



Slider M50 Flex
Slider L70 Flex

SALICE



Slider M50 Flex

Slider M50 Flex



Slider M50 Flex es el sistema coplanario para puertas con un peso máximo de 50 kg, diseñado para ser cortado a la medida. Gracias a las patentes exclusivas de la serie Slider, el deslizamiento, amortiguado en apertura y cierre, es intuitivo, fluido y silencioso. A estas características se añade la extrema flexibilidad: el mecanismo se puede adaptar perfectamente a cualquier contenedor simplemente cortando la guía según las exigencias.

Slider M50 Flex es la propuesta de los coplanarios para la distribución: con pocos códigos se puede tener a disposición toda la gama, con la libertad de adaptar el mecanismo a las características del mueble.



Slider M50 Flex



Informaciones técnicas

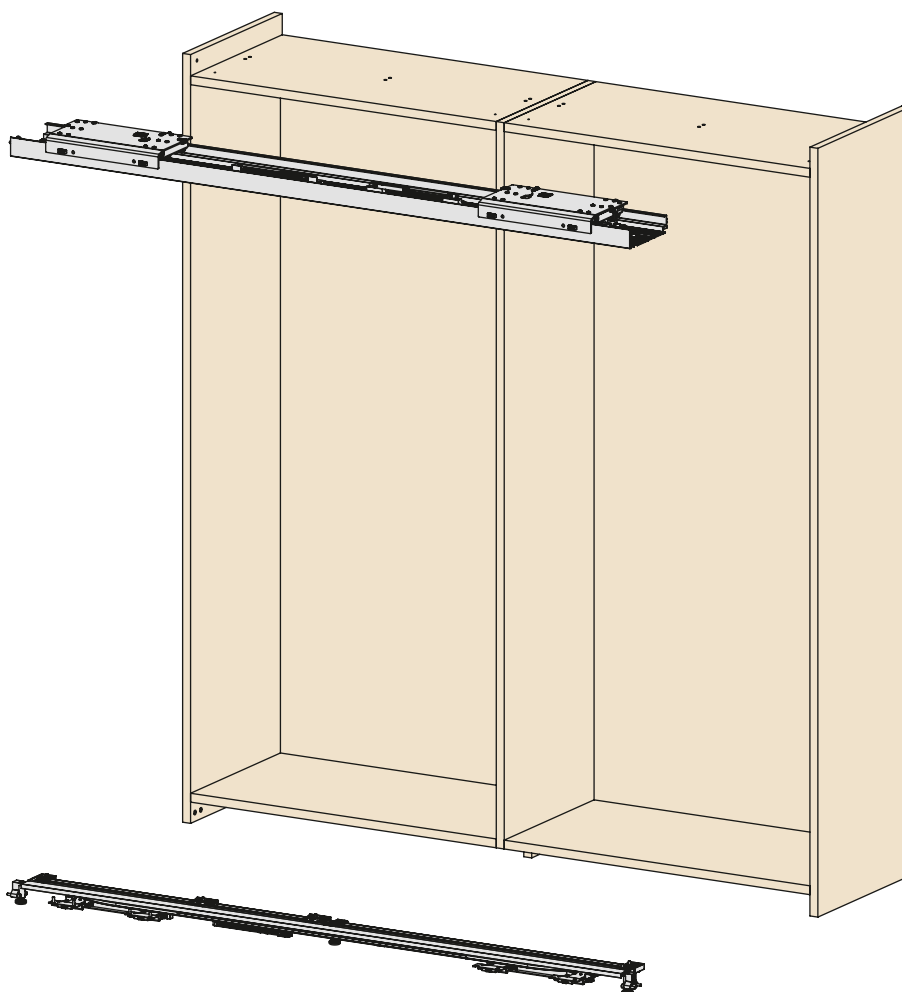
Sistema de deslizamiento coplanario de dos puertas amortiguado con longitud de la guía personalizable
- capacidad 50 kg.

Características puertas:

- peso máximo para cada puerta 50 kg (uniformemente distribuido).
- anchura: - mínimo 800 mm;
- máximo 1600 mm.
- altura: - máximo 2700 mm.
- espesor: - mínimo 18 mm;
- máximo con manilla 40 mm.
- altura desde el suelo:
- 33 mm.
- material: a) madera o derivados;
b) bastidor de metal y vidrio.

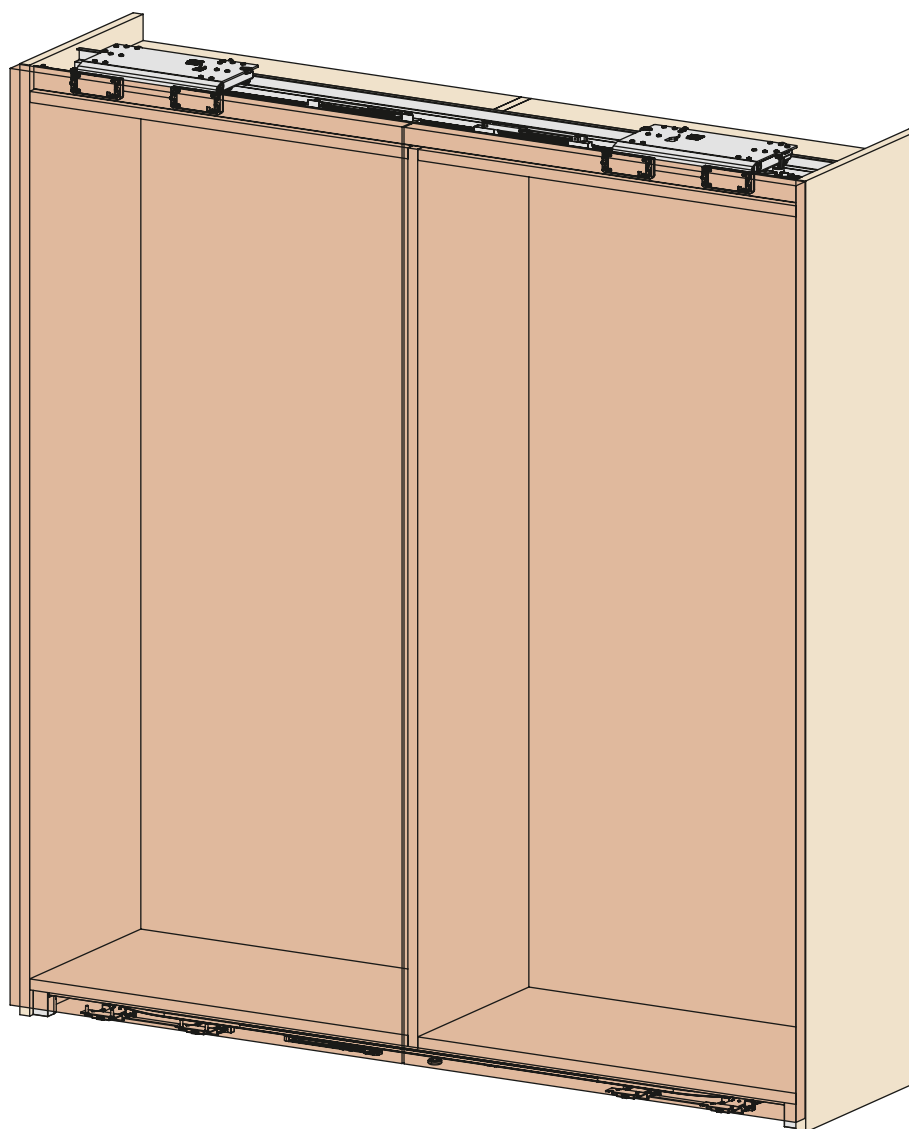
Regulación de la puerta:

- vertical ± 5 mm
- horizontal $\pm 3,5$ mm
- frontal: - superior ± 3 mm
- inferior ± 3 mm

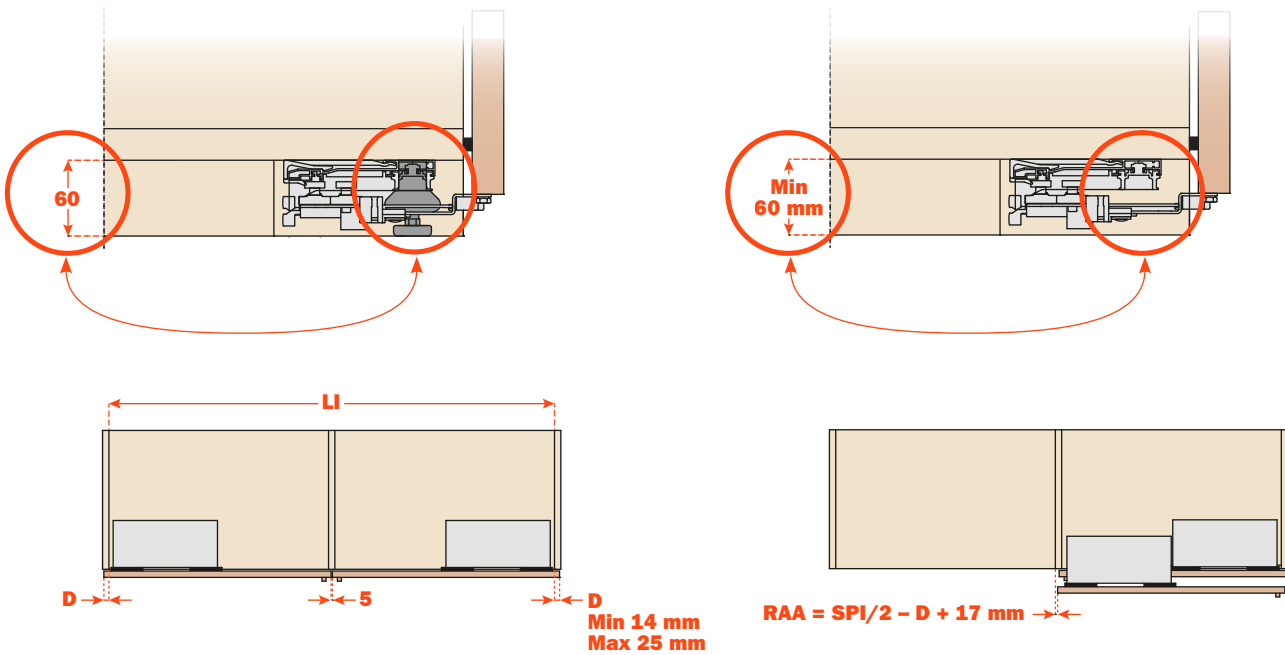
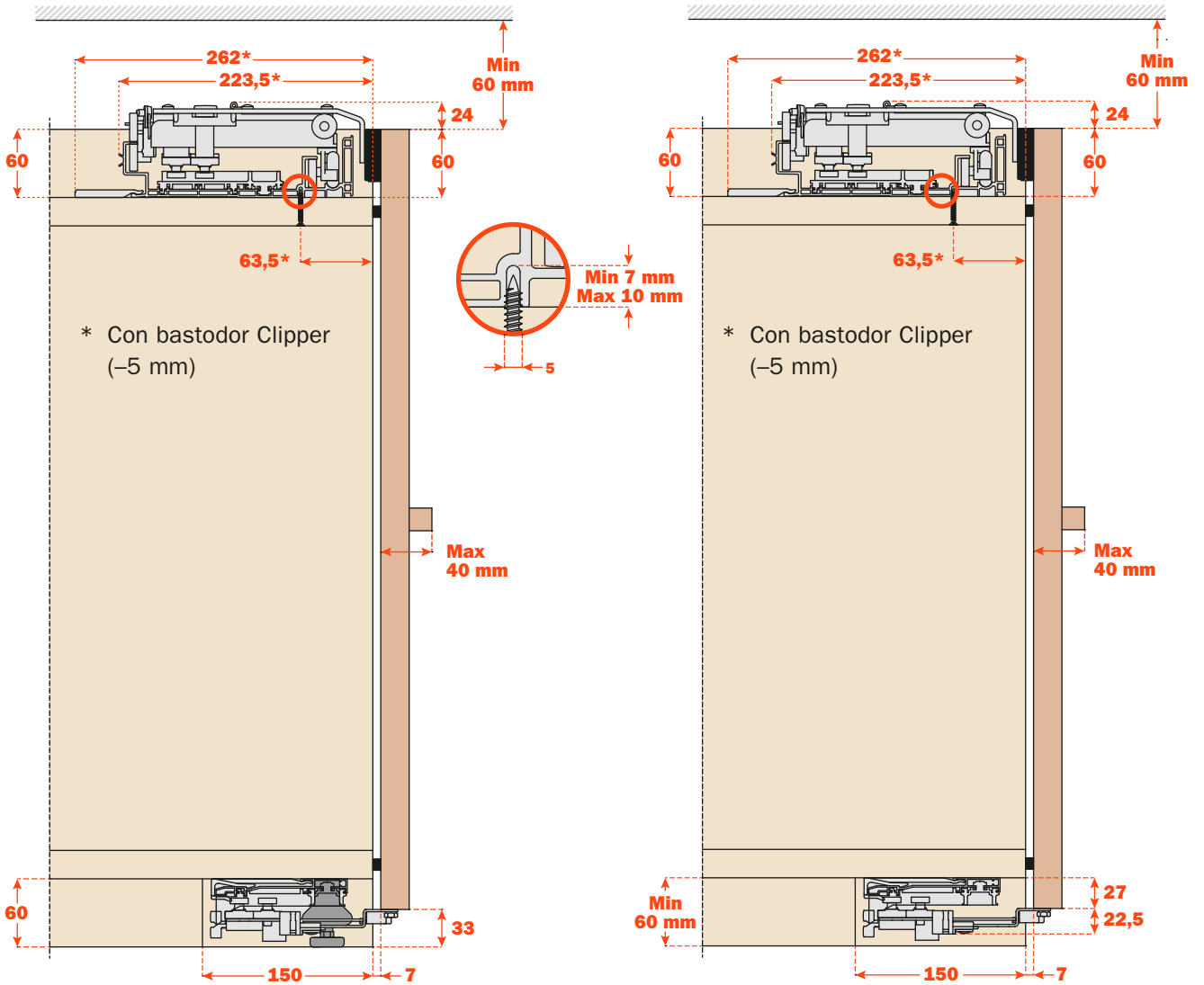


Características principales

- Máxima sencillez de montaje.
- Extrema facilidad para personalizar la longitud de la guía.
- Absoluta fluidez de deslizamiento con amortiguación en apertura y cierre.
- Elevada fiabilidad, comprobada con prueba de 100.000 ciclos.

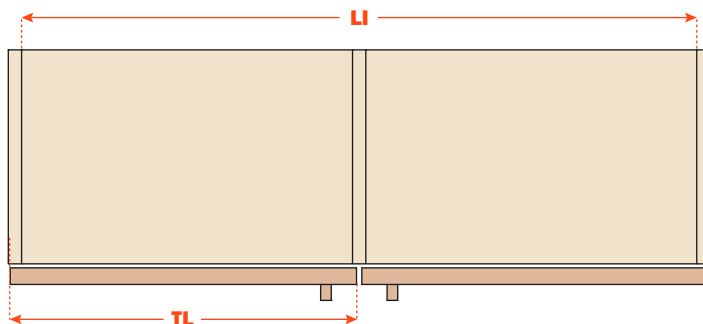


Slider M50 Flex - Tipos de montaje

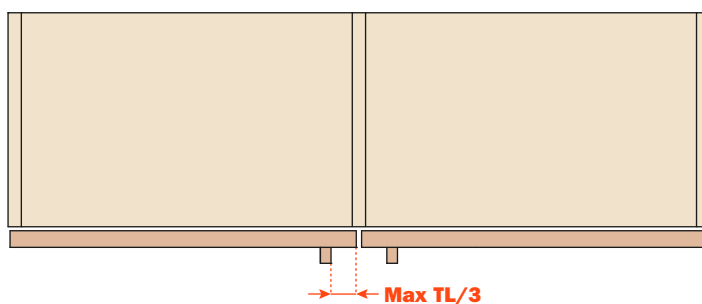


Cómo hacer un pedido

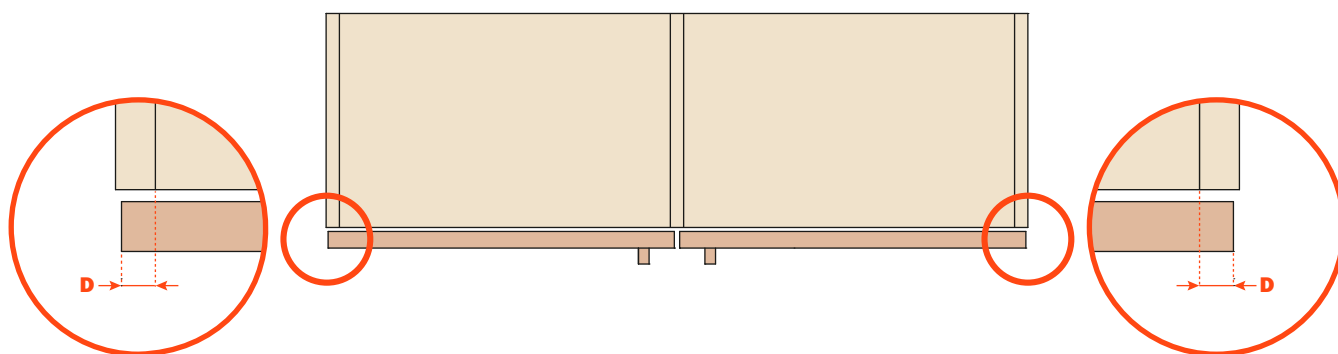
Slider M50 Flex es un sistema flexible que se puede adaptar a la anchura de la luz interna del mueble (**LI**) que va desde un mínimo de 1531 mm a un máximo de 3200 mm.



El asa puede colocarse cerca del borde de la puerta (centro del mueble) o al máximo, a un tercio de su anchura (**TL**).

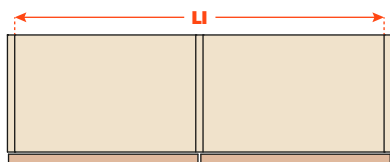


La superposición mínima (**D**) permitida es de 14 mm, máximo 25 mm.



Slider M50 Flex - Cómo hacer un pedido

Solución con máxima flexibilidad de aplicación que prevé el corte a medida de los perfiles de aluminio y pvc y el montaje del mecanismo por parte del cliente. El mecanismo se compone en función de la anchura interna del mueble (**LI**) utilizando un kit de carretillas **1** y un kit de perfiles **2**.



		LI (mm)			
		1531÷1930	1931÷2330	2331÷2730	2731÷3200
1	VE51KIT0101	●			
	VE51KIT0102		●		
	VE51KIT0103			●	
	VE51KIT0104				●
2	VE51KIT0201	●	●		
	VE51KIT0202			●	●

		(kg)	(m ³)	(mm)
1	VE51KIT0101	12,7	0,05	500 x 400 x 250
	VE51KIT0102	14,4	0,06	600 x 400 x 250
	VE51KIT0103	16,0	0,07	700 x 400 x 250
	VE51KIT0104	17,7	0,08	800 x 400 x 250
2	VE51KIT0201	12,0	0,062	2400 x 260 x 100
	VE51KIT0202	16,0	0,085	3250 x 260 x 100



Slider L70 Flex

Slider L70 Flex



L70 Flex es el sistema coplanario para compartimentos con puertas con peso máximo de 70 kg, diseñado para ser cortado a medida. Gracias a las patentes exclusivas de la serie Slider, el deslizamiento, amortiguado en apertura y cierre, es intuitivo, fluido y silencioso.

A estas características se añade la extrema flexibilidad: el mecanismo se puede adaptar perfectamente a cualquier contenedor simplemente cortando la guía según las exigencias.

Slider L70 Flex es la propuesta de los coplanarios para la distribución: con pocos códigos se puede tener a disposición toda la gama, con la libertad de adaptar el mecanismo a las características del mueble.



Slider L70 Flex



Informaciones técnicas

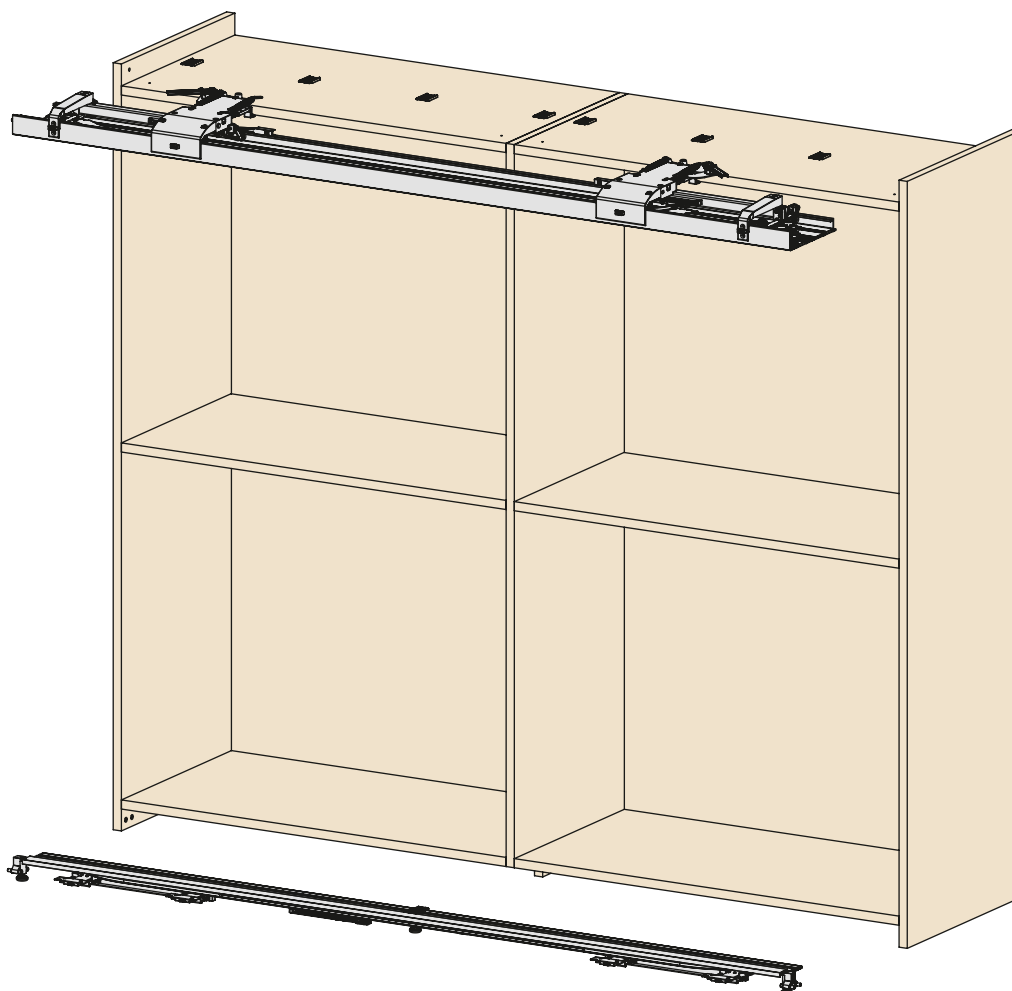
Sistema de deslizamiento coplanario de dos puertas amortiguado con longitud de la guía personalizable
- capacidad 70 kg.

Características puertas:

- peso máximo para cada puerta 70 kg (uniformemente distribuido).
- anchura: - mínimo 900 mm;
- máximo 1700 mm.
- altura: - máximo 2700 mm.
- espesor: - mínimo 18 mm;
- máximo 35 mm.
- máximo con manilla 45 mm.
- altura desde el suelo:
- 33 mm.
- material: a) madera o derivados;
b) bastidor de metal y vidrio.

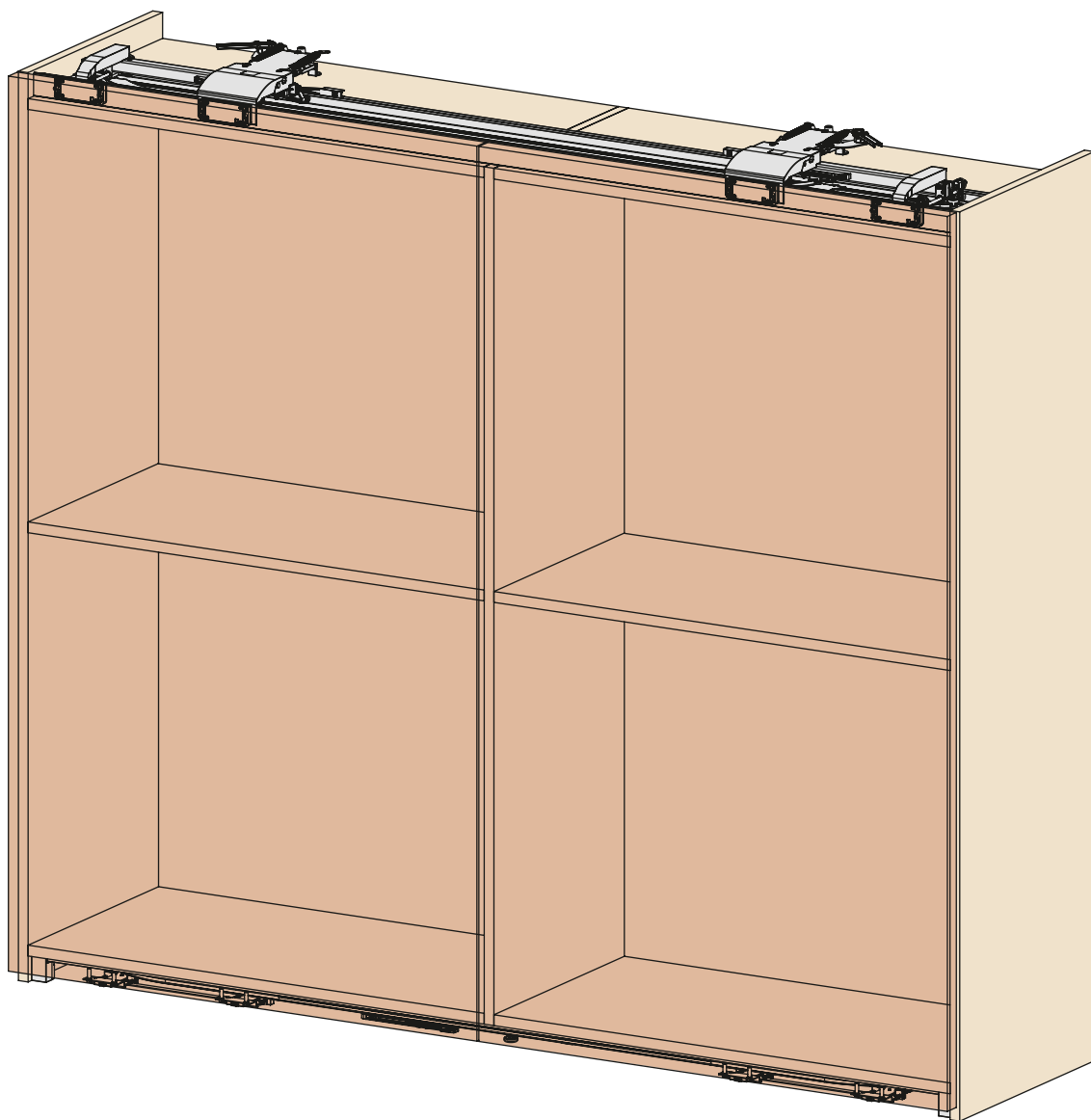
Regulación de la puerta:

- vertical ± 5 mm
- horizontal $\pm 3,5$ mm
- frontal: - superior ± 4 mm
- inferior ± 3 mm

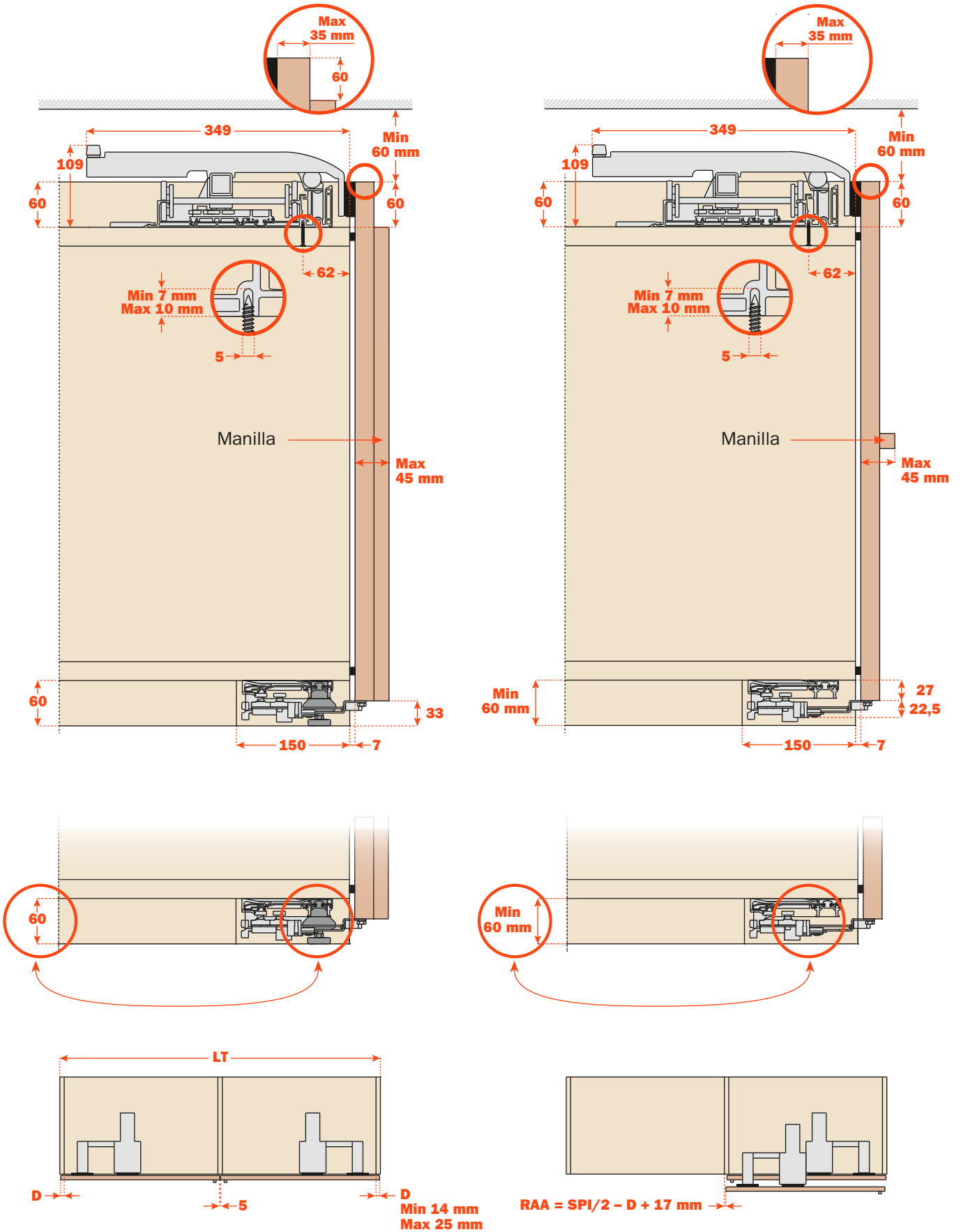


Características principales

- Máxima sencillez de montaje.
- Extrema facilidad para personalizar la longitud de la guía.
- Absoluta fluidez de deslizamiento con amortiguación en apertura y cierre.
- Elevada fiabilidad, comprobada con prueba de 100.000 ciclos.

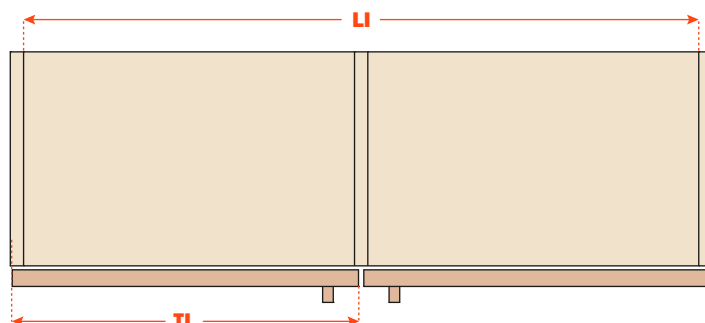


Slider L70 Flex - Tipos de montaje

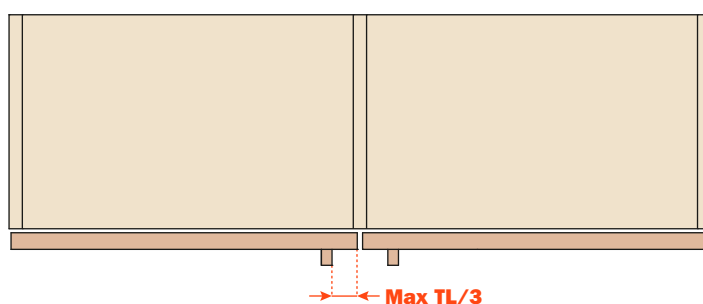


Cómo hacer un pedido

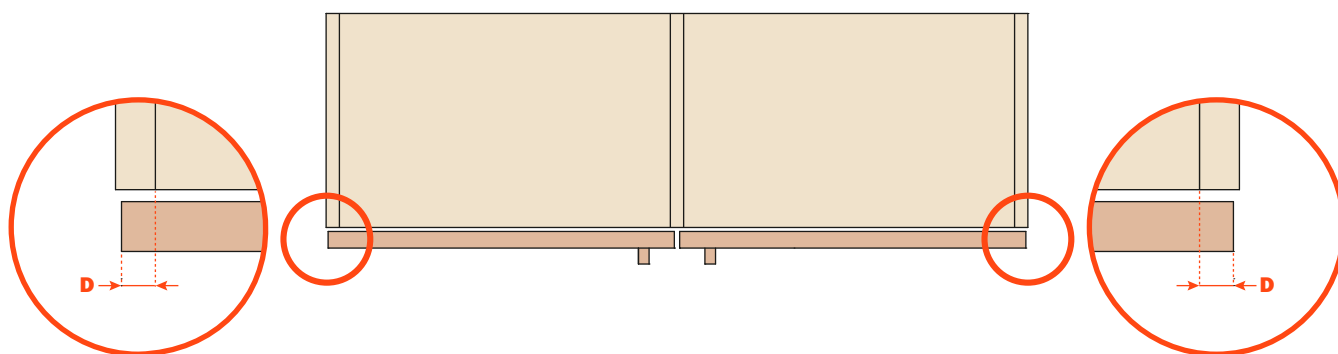
Slider L70 Flex es un sistema flexible que se puede adaptar a la anchura de la luz interna del mueble (**LI**) que va desde un mínimo de 1731 mm a un máximo de 3400 mm.



El asa puede colocarse cerca del borde de la puerta (centro del mueble) o al máximo, a un tercio de su anchura (**TL**).

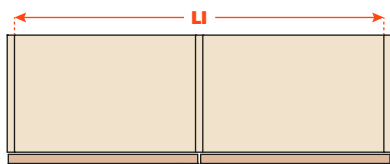


La superposición mínima (**D**) permitida es de 14 mm, máximo 25 mm.



Slider L70 Flex - Cómo hacer un pedido

Solución con máxima flexibilidad de aplicación que prevé el corte a medida de los perfiles de aluminio y pvc y el montaje del mecanismo por parte del cliente. El mecanismo se compone en función de la anchura interna del mueble (**LI**) utilizando un kit de carretillas **1** y un kit de perfiles **2**.



		LI (mm)			
		1731÷2130	2131÷2530	2531÷2930	2931÷3400
1	VE30KIT0101	●			
	VE30KIT0102		●		
	VE30KIT0103			●	
	VE30KIT0104				●
2	VE30KIT0201	●	●		
	VE30KIT0202			●	●

		(kg)	(m ³)	(mm)
1	VE30KIT0101	14,5	0,090	750 X 400 X 300
	VE30KIT0102	15,5	0,102	850 X 400 X 300
	VE30KIT0103	16,5	0,114	950 X 400 X 300
	VE30KIT0104	17,5	0,126	1050 X 400 X 300
2	VE30KIT0201	15,0	0,078	2600 X 300 X 100
	VE30KIT0202	20,0	0,104	3450 X 300 X 100

ARTURO SALICE S.p.A.

VIA PROVINCIALE NOVEDRATESE, 10
22060 NOVEDRATE (COMO) ITALIA
TEL. 031 790424 - FAX 031 791508
info.salice@salice.com - www.salice.com

DEUTSCHE SALICE GMBH

RUDOLF DIESEL STR. 10
POSTFACH 1154
74382 NECKARWESTHEIM
TEL. 07133 9807-0
FAX. 07133 9807-16
info.salice@deutschesalice.de
www.salice.com

DEUTSCHE SALICE GMBH

VERKAUFSBÜRO NORD
RINGSTRASSE 36/A30 CENTER
32584 LÖHNE
TEL. 05731 15608-0
FAX. 05731 15608-10
vknord@deutschesalice.de
www.salice.com

SALICE UK LTD.

KINGFISHER WAY
HINCHINGBROOKE BUSINESS PARK
HUNTINGDON CAMBS PE 29 6FN
TEL. 01480 413831
FAX. 01480 451489
info.salice@saliceuk.co.uk
www.salice.com

BORTOLUZZI SISTEMI S.p.A.

VIA CADUTI 14 SETTEMBRE 1944, 45
32100 BELLUNO ITALIA
TEL. 0437 930866 - FAX 0437 931442
info@bortoluzzi.com - www.bortoluzzi.com

SALICE FRANCE S.A.R.L.

285 RUE DE GOA ZAC LES 3 MOULINS
06600 ANTIBES
TEL. 0493 330069
FAX. 0493 330141
info.salice@salicefrance.com
www.salice.com

SALICE ESPAÑA, S.L.U.

CALLE COPÉRNICO, 11
POLÍGONO INDUSTRIAL COLL DE LA MANYA
08403 GRANOLLERS (BARCELONA)
TEL. 938 45 88 61
FAX 938 49 11 97
info.salice@saliceespana.es
www.salice.com

SALICE PORTUGAL UNIP. LDA

VIA ROTA DOS MÓVEIS I n.399
4585-325 GANDRA-PAREDES (DISTRITO PORTO)
TEL. 00351 224 154 221
info@saliceportugal.pt
www.salice.com

SALICE CHINA (SHANGHAI) CO. LTD.

1st FLOOR, B1 BLDG 928 MINGZHU ROAD
XUJING, QINGPU DISTRICT
SHANGHAI 201702 - CHINA
TEL. 021 3988 9880
FAX. 021 3988 9882
info.salice@salicechina.com
www.salicechina.com

SALICE INDIA PVT. LTD.

1001 & 1002, 10TH FLOOR,
CENTRUM, PLOT NO. C-3,
OPP. WAGLE PRABHAG SAMITI OFFICE,
MIDC AREA, WAGLE INDUSTRIAL ESTATE,
THANE - 400604, MAHARASHTRA
TEL. 022 20812050
info@saliceindia.com
www.salice.com

SALICE CANADA INC.

3500 RIDGEWAY DRIVE,
UNIT#1
MISSISSAUGA, ONTARIO, L5L 0B4
TEL. 905 820 8787
FAX. 905 820 7226
info.salice@salicecanada.com
www.salicecanada.com

SALICE AMERICA INC.

2123 CROWN CENTRE DRIVE
CHARLOTTE NC. 28227
TEL. 704 841 7810
FAX. 704 841 7808
info.salice@saliceamerica.com
www.saliceamerica.com



Contenidos digitales

Se reserva el derecho de modificar las especificaciones técnicas.



DOCASS003SPA Ed. 02 - 09/2022