



Power

SALICE

Power

Power è il kit per motorizzare i sistemi scorrevoli Salice.

Con Power, apertura e chiusura sono controllate da silenziosi motori applicati al profilo portante.

Basterà dare lo spunto del movimento alla porta e il resto del movimento sarà completato dai motori.

Come optional sono disponibili un telecomando per controllo remoto e pulsanti da applicare ai fianchi del mobile per l'effetto Push to Open.

Il sistema è inoltre dotato di ingressi che lo rendono compatibile con gli impianti di domotica.

Informazioni tecniche

Il sistema di motorizzazione Power offre la possibilità di motorizzare meccanismi di apertura delle ante sia complanari che sovrapposti prodotti e distribuiti da Salice.

Il dispositivo di motorizzazione è applicabile sui seguenti modelli:

- Slider M35
- Slider M50
- Slider M50 FLEX
- Slider M35 TOP
- Slider L70
- Glow+
- Slider S20 Madia
- Slider S20 Pensile

I meccanismi possono essere ad anta singola oppure a 2 ante; con il collegamento in serie di 2 unità di controllo è possibile gestire anche meccanismi a 3 e 4 ante.

Il sistema può essere configurato anche in versione Reverso (solo per 2 ante) e Step (solo su richiesta).

Il sistema si compone di un'unità motore per ogni singola anta e di una unità di controllo ogni 2 ante.

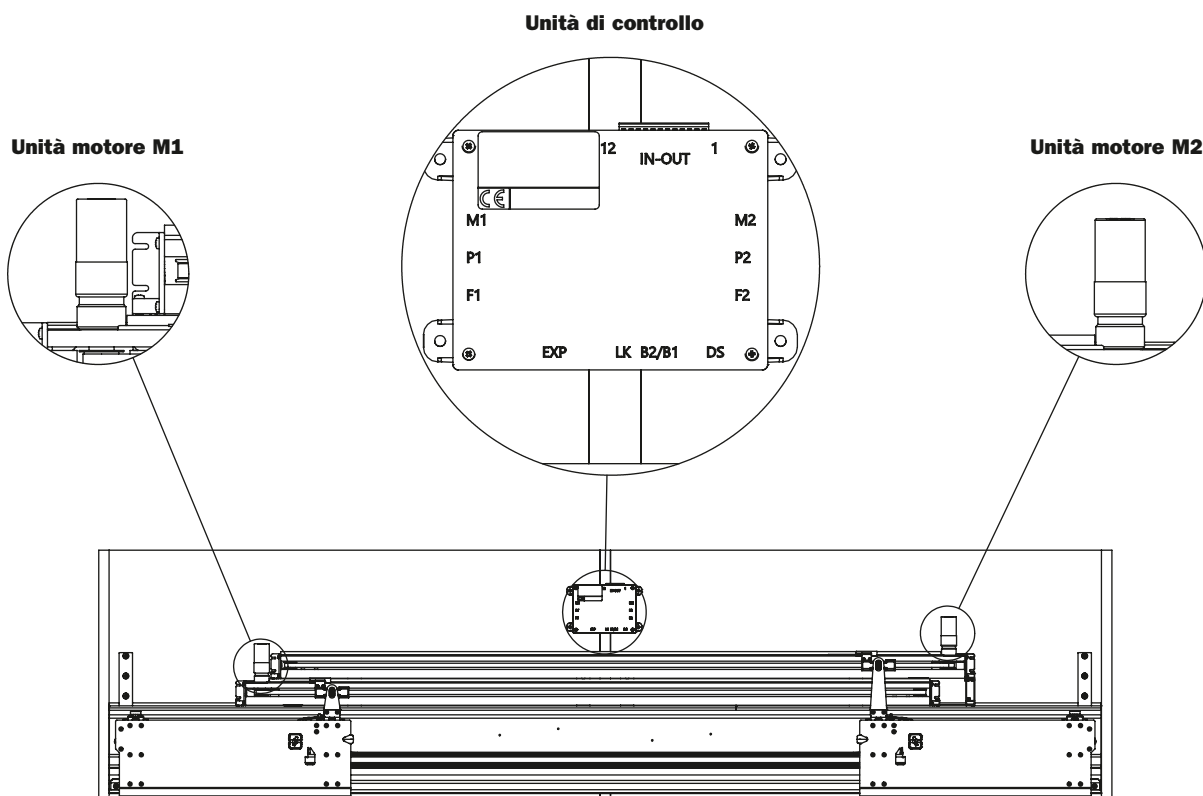
Il tutto viene alimentato da un dispositivo che converte la tensione di rete (110-220v) in bassa tensione 24V.

(per maggiori dettagli vedi manuale unità di controllo)

L'unione meccanica fra l'unità di motorizzazione e il meccanismo avviene a mezzo di kit staffe specifiche per ogni meccanismo.

La motorizzazione può essere installata in due modalità:

1. Direttamente sul mobile in seguito definito FISSAGGIO DIRETTO
2. Pre-assemblata sul meccanismo di scorrimento ante a mezzo di appositi profili di interfaccia per eventuali montaggi in nicchia in seguito definito PREMONTATO SU MECCANISMO



Kit Power • slider S20 Madia

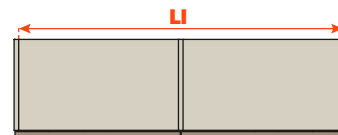
Comporre il kit Power selezionando i codici ai punti 1, 2 e 3

1 • In base alla larghezza interna del mobile (LI) scegliere quale unità motore usare.

Sistema a due ante: Kit M1 + Kit M2

Sistema anta singola sinistra: Kit M2

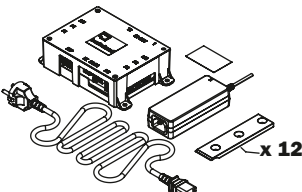
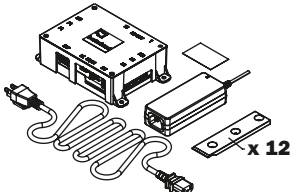
Sistema anta singola destra: Kit M1



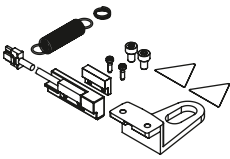
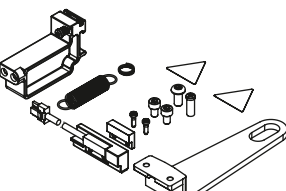
		LI						
Sistema	Codice	LI<1288	1288+1450	1450+1663	1663+1930	1930+2443	2443+2680	LI>2680
KIT M1	VE71KITM008A							
	VE71KITM006A							
	VE71KITM004A							
	VE71KITM002A							

		LI						
Sistema	Codice	LI<1288	1288+1450	1450+1663	1663+1930	1930+2443	2443+2680	LI>2680
KIT M2	VE71KITM007A							
	VE71KITM005A							
	VE71KITM003A							
	VE71KITM001A							

2 • Scegliere il kit unità di controllo:

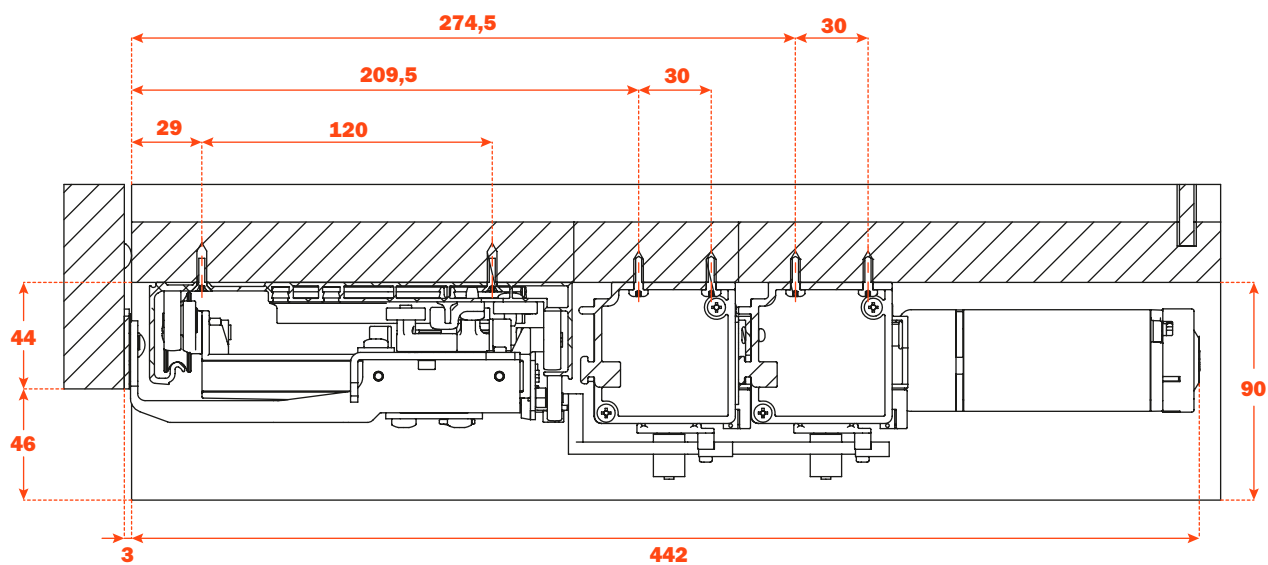
		Codice
	Unità di controllo + Alimentatore + Cavo Schuko + 12 clip di fissaggio	VE71KITE201A.01
	Unità di controllo + Alimentatore + Cavo presa USA + 12 clip di fissaggio	VE71KITE205A.01

3 • Scegliere i kit di connessione che collegheranno il meccanismo all'unità motore in base alla configurazione ante

	Descrizione	Codice	Complanare anta singola		Complanare due ante	
			Anta singola destra	Anta singola sinistra	Anta destra	Anta sinistra
	Kit connessione unità motore leva corta	VE71KITB311A				
	Kit connessione unità motore leva lunga	VE71KITB312A				

Kit Power fissaggio diretto alla base del mobile • Slider S20 Madia

Il kit Power per Slider S20 Madia può essere installato solo con fissaggio diretto al basamento del mobile usando viti legno (non incluse).



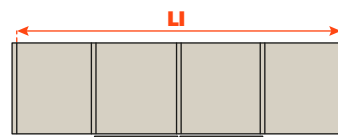
Kit Power • Slider S20 Madia • Reverso

Comporre il kit Power selezionando i codici ai punti 1, 2 e 3

1 • In base alla larghezza interna del mobile (LI) scegliere quale unità motore usare.

Anta sinistra: Kit M1

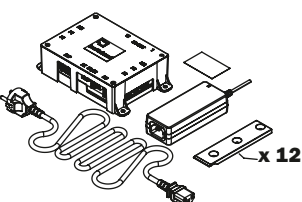
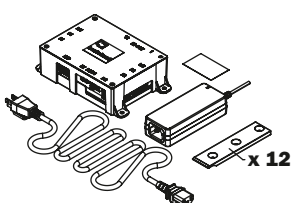
Anta destra: Kit M2



		LI		
Sistema	Codice	LI<2406	2406+3156	LI>3156
KIT M1	VE71KITM008A			
	VE71KITM006A			
	VE71KITM004A			

		LI		
Sistema	Codice	LI<2406	2406+3156	LI>3156
KIT M2	VE71KITM007A			
	VE71KITM005A			
	VE71KITM003A			

2 • Scegliere il kit unità di controllo:

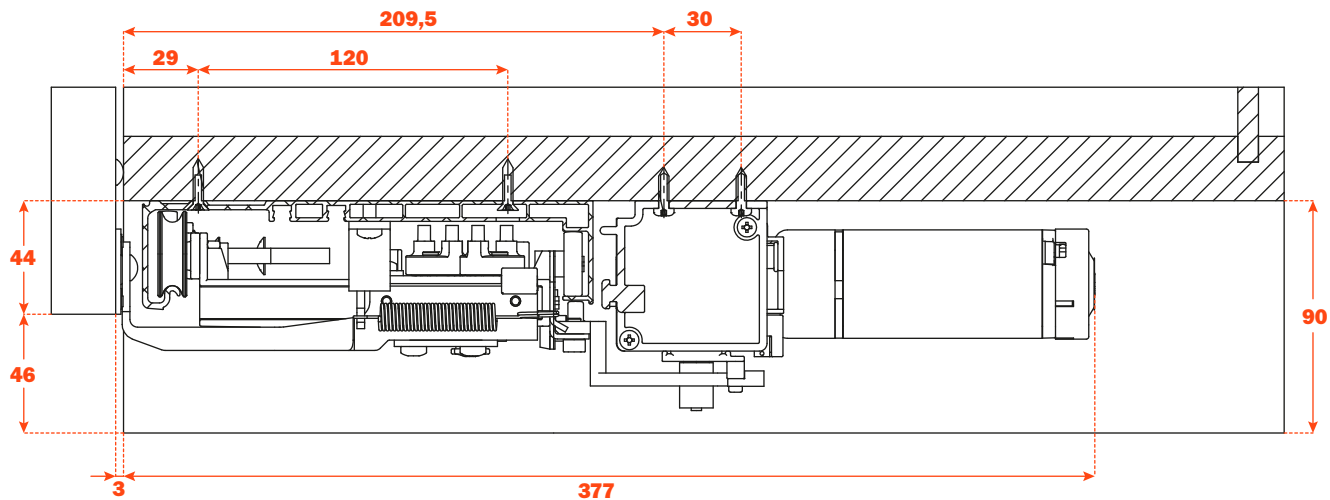
		Codice
	Unità di controllo + Alimentatore + Cavo Schuko + 12 clip di fissaggio	VE71KITE201A.01
	Unità di controllo + Alimentatore + Cavo presa USA + 12 clip di fissaggio	VE71KITE205A.01

3 • Per un sistema Reverso servono sempre due kit di connessione

	Descrizione	Codice	Complanare Reverso	
			Anta singola destra	Anta singola sinistra
	Kit connessione unità motore	VE71KITB311A		

Kit Power fissaggio diretto alla base del mobile • Slider S20 Madia • Reverso

Il kit Power per Slider S20 Madia Reverso può essere installato solo con fissaggio diretto al basamento del mobile usando viti legno (non incluse).



Kit Power • Slider S20 Pensile

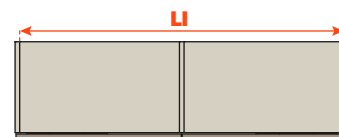
Comporre il kit Power selezionando i codici ai punti 1, 2 e 3

1 • In base alla larghezza interna del mobile (LI) scegliere quale unità motore usare.

Sistema a due ante: Kit M1 + Kit M2

Sistema anta singola sinistra: Kit M1

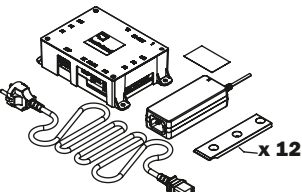
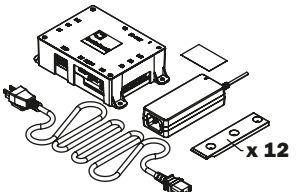
Sistema anta singola destra: Kit M2



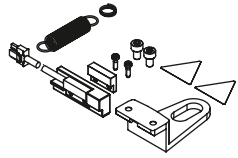
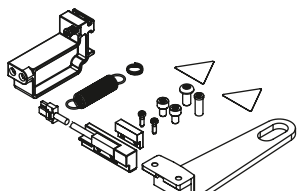
		LI						
Sistema	Codice	LI<1288	1288+1494	1494+1663	1663+1974	1974+2443	2443+2724	LI>2724
KIT M1	VE71KITM008A							
	VE71KITM006A							
	VE71KITM004A							
	VE71KITM002A							

		LI						
Sistema	Codice	LI<1288	1288+1494	1494+1663	1663+1974	1974+2443	2443+2724	LI>2724
KIT M2	VE71KITM007A							
	VE71KITM005A							
	VE71KITM003A							
	VE71KITM001A							

2 • Scegliere il kit unità di controllo:

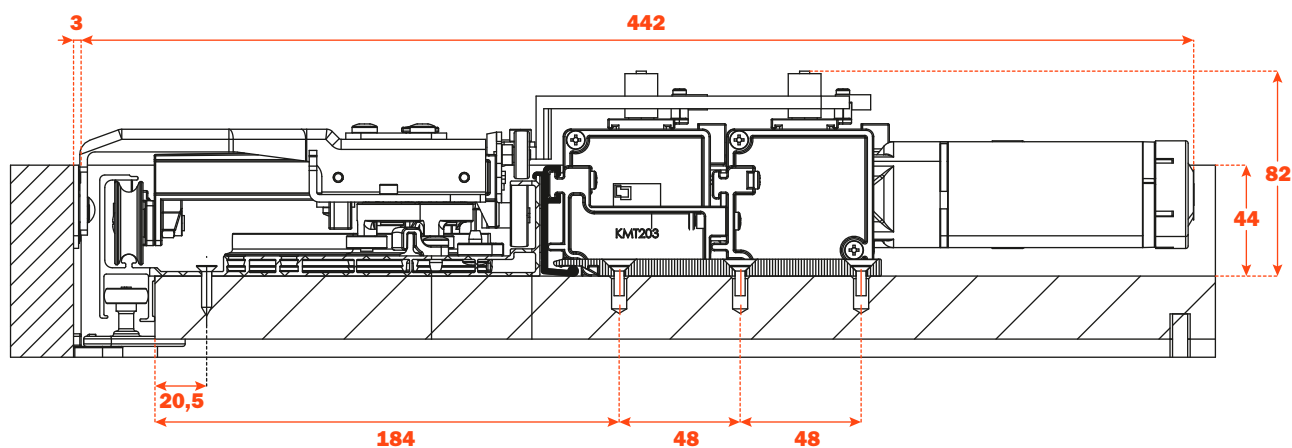
		Codice
	Unità di controllo + Alimentatore + Cavo Schuko + 12 clip di fissaggio	VE71KITE201A.01
	Unità di controllo + Alimentatore + Cavo presa USA + 12 clip di fissaggio	VE71KITE205A.01

3 • Scegliere i kit di connessione che collegheranno il meccanismo all'unità motore in base alla configurazione ante

	Descrizione	Codice	Complanare anta singola		Complanare due ante	
			Anta singola destra	Anta singola sinistra	Anta destra	Anta sinistra
	Kit connessione unità motore leva corta	VE71KITB311A				
	Kit connessione unità motore leva lunga	VE71KITB312A				

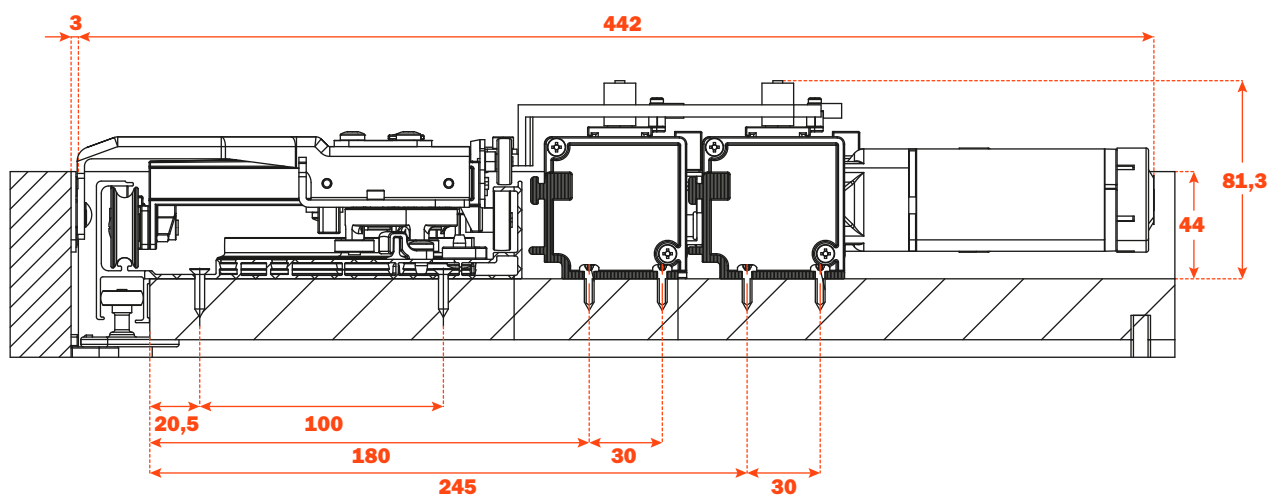
Kit Power premontato • Slider S20 Pensile

Il premontaggio tramite il profilo di interfaccia consente di rendere solidale il kit Power al meccanismo. Questo premontaggio è stato pensato per facilitare installazione in nicchia e in tutte le situazioni in cui non è possibile avvitare i profili di motorizzazione dall'alto.



Kit Power fissaggio diretto al cappello del mobile • Slider S20 Pensile

Il fissaggio dei profili Power direttamente al cappello tramite viti legno (non incluse) non necessita del profilo aggiuntivo di interfaccia, ma richiede spazio al di sopra del mobile per poter avvitare le viti dall'alto.



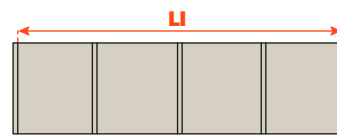
Kit Power • Slider S20 Pensile • Reverso

Comporre il kit Power selezionando i codici ai punti 1, 2 e 3

1 • In base alla larghezza interna del mobile (LI) scegliere quale unità motore usare.

Anta sinistra: Kit M2

Anta destra: Kit M1



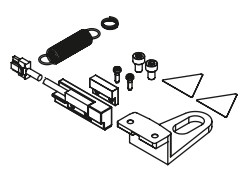
		LI		
Sistema	Codice	LI<2406	2406+3156	LI>3156
KIT M1	VE71KITM008A			
	VE71KITM006A			
	VE71KITM004A			

		LI		
Sistema	Codice	LI<2406	2406+3156	LI>3156
KIT M2	VE71KITM007A			
	VE71KITM005A			
	VE71KITM003A			

2 • Scegliere il kit unità di controllo:

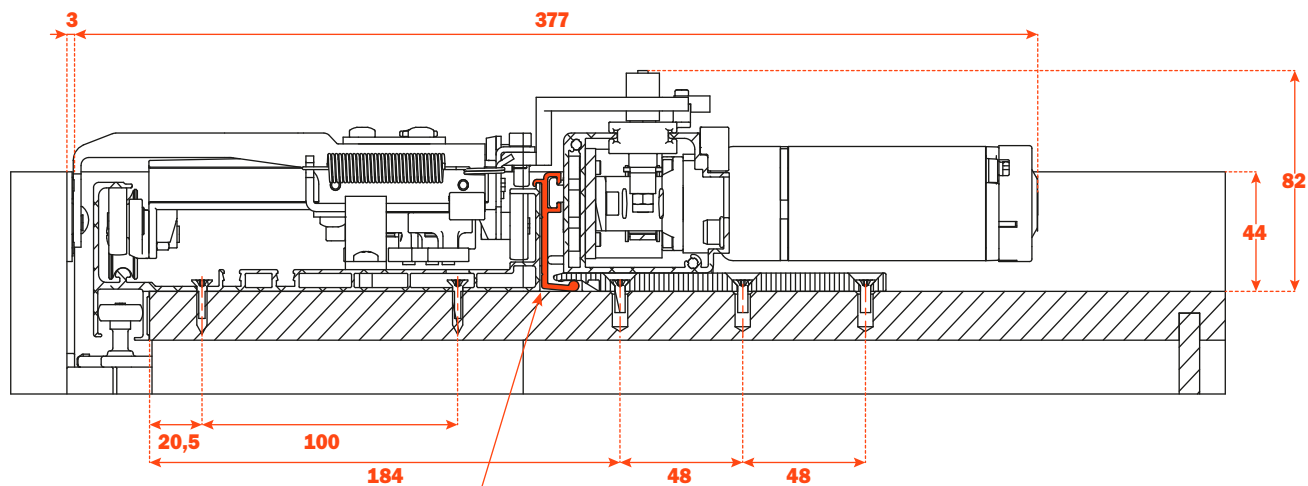
		Codice
	Unità di controllo + Alimentatore + Cavo Schuko + 12 clip di fissaggio	VE71KITE201A
	Unità di controllo + Alimentatore + Cavo presa USA + 12 clip di fissaggio	VE71KITE205A

3 • Per un sistema Reverso servono sempre due kit di connessione

	Descrizione	Codice	Complanare Reverso	
			Anta singola destra	Anta singola sinistra
	Kit connessione unità motore	VE71KITB311A		

Kit Power premontato • Slider S20 Pensile • Reverso

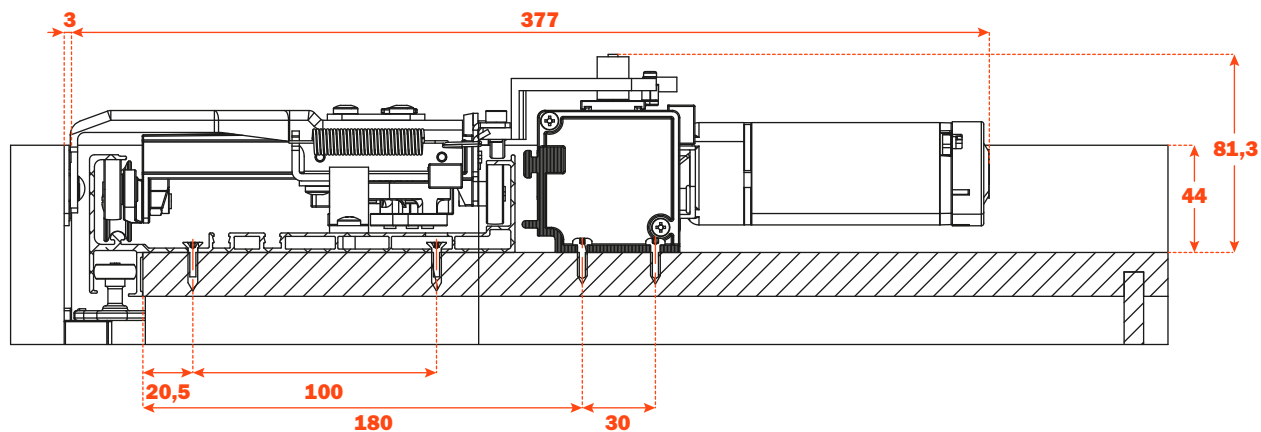
Il premontaggio tramite il profilo di interfaccia consente di rendere solidale il kit Power al meccanismo. Questo premontaggio è stato pensato per facilitare installazione in nicchia e in tutte le situazioni in cui non è possibile avvitare i profili di motorizzazione dall'alto.



Profilo di interfaccia VE71KITF104A (vedi pagina 37)

Kit Power fissaggio diretto al cappello del mobile • Slider S20 Pensile • Reverso

Il fissaggio dei profili Power direttamente al cappello tramite viti legno (non incluse) non necessita del profilo aggiuntivo di interfaccia, ma richiede spazio al di sopra del mobile per poter avvitare le viti dall'alto



Kit Power • Slider M35 • Slider M35 Top • Slider M50

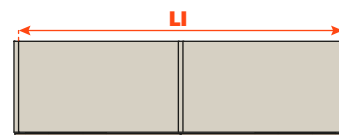
Comporre il kit Power selezionando i codici ai punti 1, 2 e 3

1 • In base alla larghezza interna del mobile (LI) scegliere quale unità motore usare.

Sistema a due ante: Kit M1 + Kit M2

Sistema anta singola sinistra: Kit M1

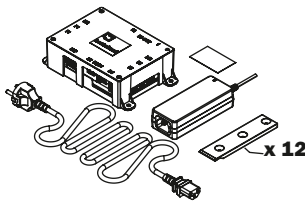
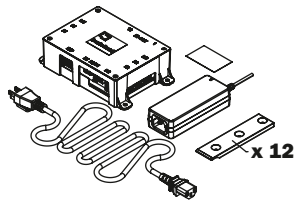
Sistema anta singola destra: Kit M2



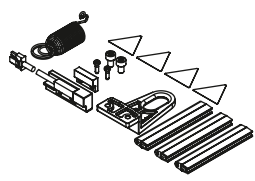
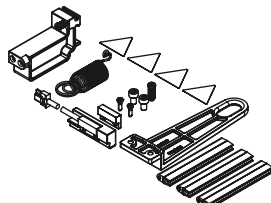
		LI						
Sistema	Codice	LI<1288	1288+1330	1330+1663	1663+1810	1810+2443	2443+2560	LI>2560
KIT M1	VE71KITM008A							
	VE71KITM006A							
	VE71KITM004A							
	VE71KITM002A							

		LI						
Sistema	Codice	LI<1288	1288+1330	1330+1663	1663+1810	1810+2443	2443+2560	LI>2560
KIT M2	VE71KITM007A							
	VE71KITM005A							
	VE71KITM003A							
	VE71KITM001A							

2 • Scegliere il kit unità di controllo:

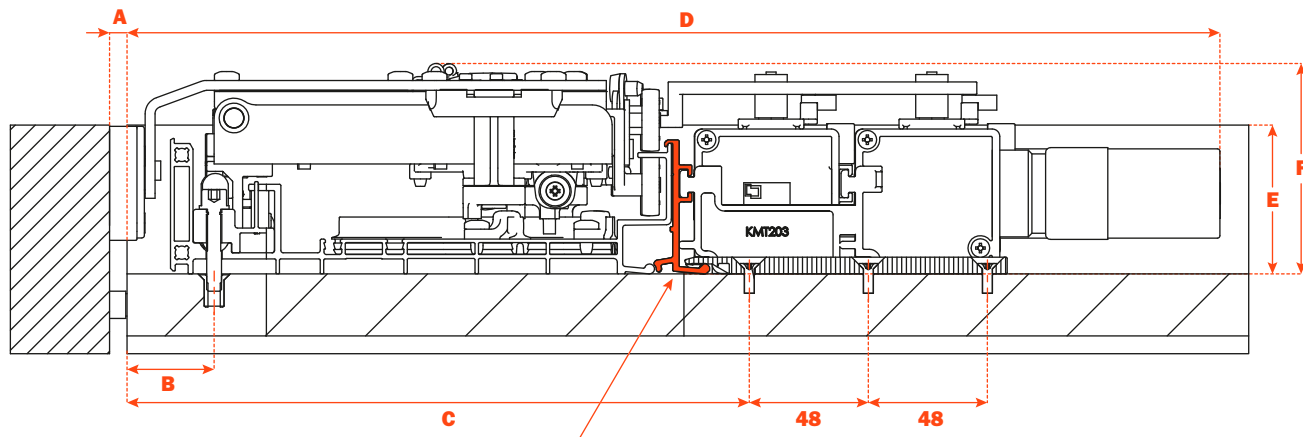
		Codice
	Unità di controllo + Alimentatore + Cavo Schuko + 12 clip di fissaggio	VE71KITE201A.01
	Unità di controllo + Alimentatore + Cavo presa USA + 12 clip di fissaggio	VE71KITE205A.01

3 • Scegliere i kit di connessione che collegheranno il meccanismo all'unità motore in base alla configurazione ante

	Descrizione	Codice	Complanare anta singola		Complanare due ante	
			Anta singola destra	Anta singola sinistra	Anta destra	Anta sinistra
	Kit connessione unità motore leva corta	VE71KITA211A				
	Kit connessione unità motore leva lunga	VE71KITA212A				

Kit Power premontato • Slider M35, Slider M50 e Slider M35 Top

Il premontaggio tramite il profilo di interfaccia consente di rendere solidale il kit Power al meccanismo. Questo premontaggio è stato pensato per facilitare installazione in nicchia e in tutte le situazioni in cui non è possibile avvitare i profili di motorizzazione dall'alto.



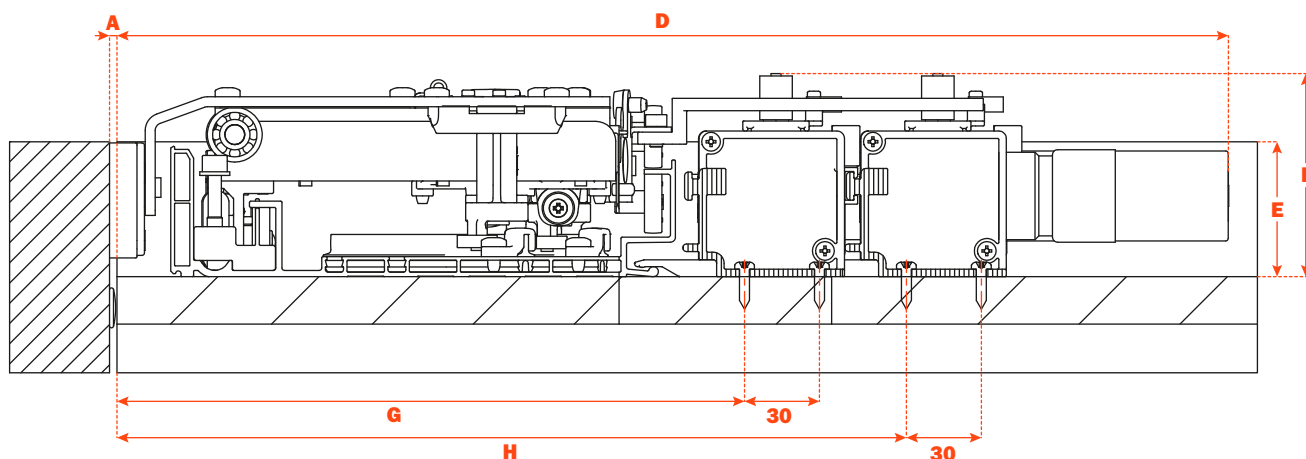
Profili di connessione o interfaccia VE71KITF101A • VE71KITF103A (vedi pagina 37)

Meccanismo	A	B RE	B RI	C RE	C RI	D RE	D RI	E	F
Slider M50 • Slider M50+	7	35	24	251	240	480	469	60	85
Slider M35	3	39	28	255	244	484	473	54	81
Slider M35 Top	3	39	28	255	244	484	473	60	85

RE = Regolatori esterni RI = Regolatori incassati

Kit Power fissaggio diretto al cappello del mobile • Slider M35, Slider M50 e Slider M35 Top

Il fissaggio dei profili Power direttamente al cappello tramite viti legno (non incluse) non necessita del profilo aggiuntivo di interfaccia, ma richiede spazio al di sopra del mobile per poter avvitare le viti dall'alto



Meccanismo	A	G RE	G RI	H RE	H RI	D RE	D RI	E	F
Slider M50 • Slider M50+	7	247	236	312	301	480	469	60	85
Slider M35	3	251	240	316	305	484	473	54	81
Slider M35 Top	3	251	240	316	305	484	473	60	85

RE = Regolatori esterni RI = Regolatori incassati

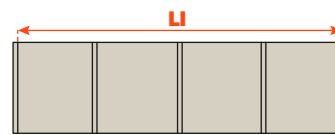
Kit Power • Slider M35 • Slider M35 Top • Slider M50 e Reverso

Comporre il kit Power selezionando i codici ai punti 1, 2 e 3

1 • In base alla larghezza interna del mobile (LI) scegliere quale unità motore usare.

Anta sinistra: Kit M2

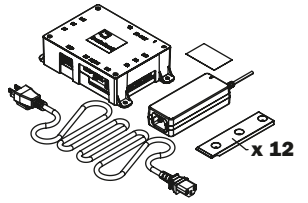
Anta destra: Kit M1



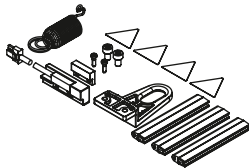
		LI		
Sistema	Codice	LI<2406	2406+3156	LI>3156
KIT M1	VE71KITM008A			
	VE71KITM006A			
	VE71KITM004A			

		LI		
Sistema	Codice	LI<2406	2406+3156	LI>3156
KIT M2	VE71KITM007A			
	VE71KITM005A			
	VE71KITM003A			

2 • Scegliere il kit unità di controllo:

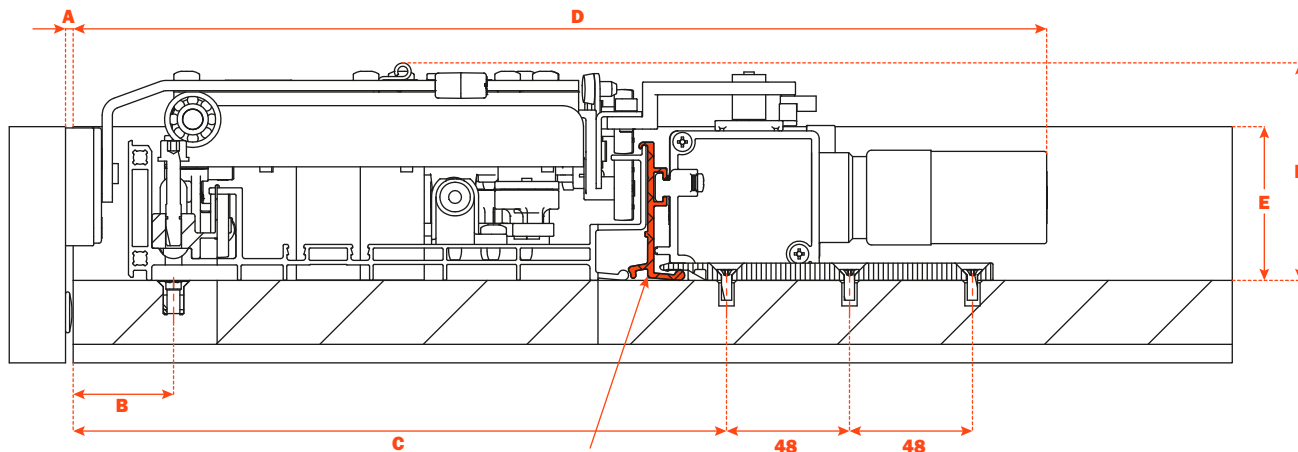
		Codice
	Unità di controllo + Alimentatore + Cavo Schuko + 12 clip di fissaggio	VE71KITE201A.01
	Unità di controllo + Alimentatore + Cavo presa USA + 12 clip di fissaggio	VE71KITE205A.01

3 • Per un sistema Reverso servono sempre due kit di connessione VE71KITA211A

	Descrizione	Codice	Complanare Reverso	
			Anta singola destra	Anta singola sinistra
	Kit connessione unità motore	VE71KITA211A		

Kit Power premontato • Slider M35, Slider M35 Top, Slider M50. Reverso

Il premontaggio tramite il profilo di interfaccia consente di rendere solidale il kit Power al meccanismo. Questo premontaggio è stato pensato per facilitare installazione in nicchia e in tutte le situazioni in cui non è possibile avvitare i profili di motorizzazione dall'alto.



Profili di connessione o interfaccia VE71KITF101A • VE71KITF103A (vedi pagina 37)

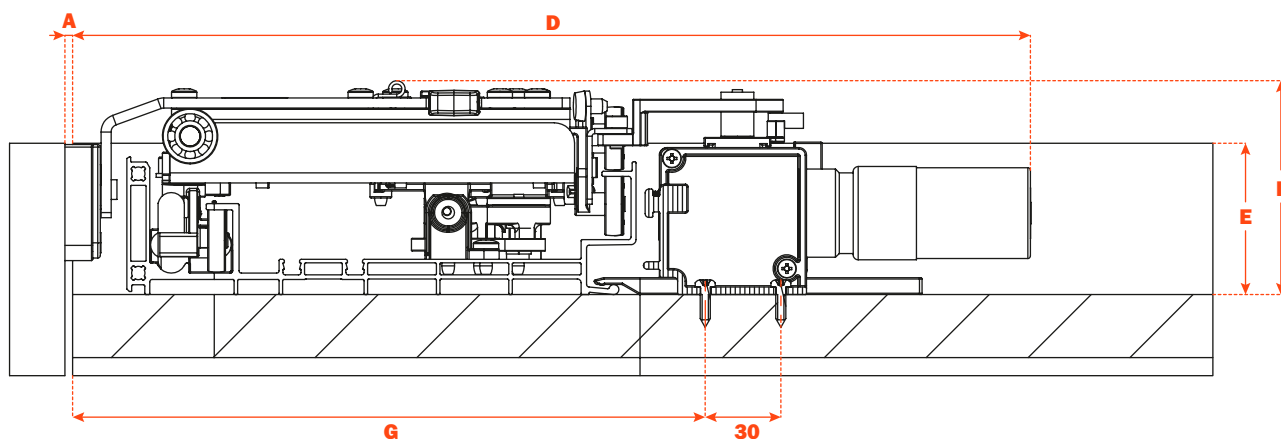
Meccanismo	A	B RE	B RI	C RE	C RI	D RE	D RI	E	F
Slider M50 • Slider M50+	7	35	24	251	240	415	404	60	85
Slider M35	3	39	28	255	244	419	408	54	81
Slider M35 Top	3	39	28	255	244	419	408	60	85

RE = Regolatori esterni

RI = Regolatori incassati

Kit Power fissaggio diretto al cappello del mobile • Slider M35, Slider M35 Top, Slider M50. Reverso

Il fissaggio dei profili Power direttamente al cappello tramite viti legno non necessita del profilo aggiuntivo di interfaccia, ma richiede spazio al di sopra del mobile per poter avvitare le viti dall'alto



Meccanismo	A	G RE	G RI	D RE	D RI	E	F
Slider M50 • Slider M50+	7	247	236	415	404	60	85
Slider M35	3	251	240	419	408	54	81
Slider M35 Top	3	251	240	419	408	60	85

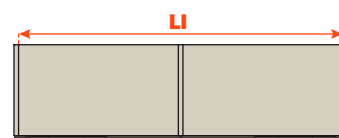
RE = Regolatori esterni

RI = Regolatori incassati

Kit Power • Slider M50 Flex

Comporre il kit Power selezionando i codici ai punti 1, 2 e 3

- 1 •** In base alla larghezza interna del mobile (LI) scegliere quale unità motore usare.
 Sistema a due ante: Kit M1 + Kit M2



		LI				
Sistema	Codice	1531+1663	1663+1830	1830+2443	2443+2580	2580+3200
KIT M1	VE71KITM006A					
	VE71KITM004A					
	VE71KITM002A					

		LI				
Sistema	Codice	1531+1663	1663+1830	1830+2443	2443+2580	2580+3200
KIT M2	VE71KITM005A					
	VE71KITM003A					
	VE71KITM001A					

- 2 •** Scegliere il kit unità di controllo:

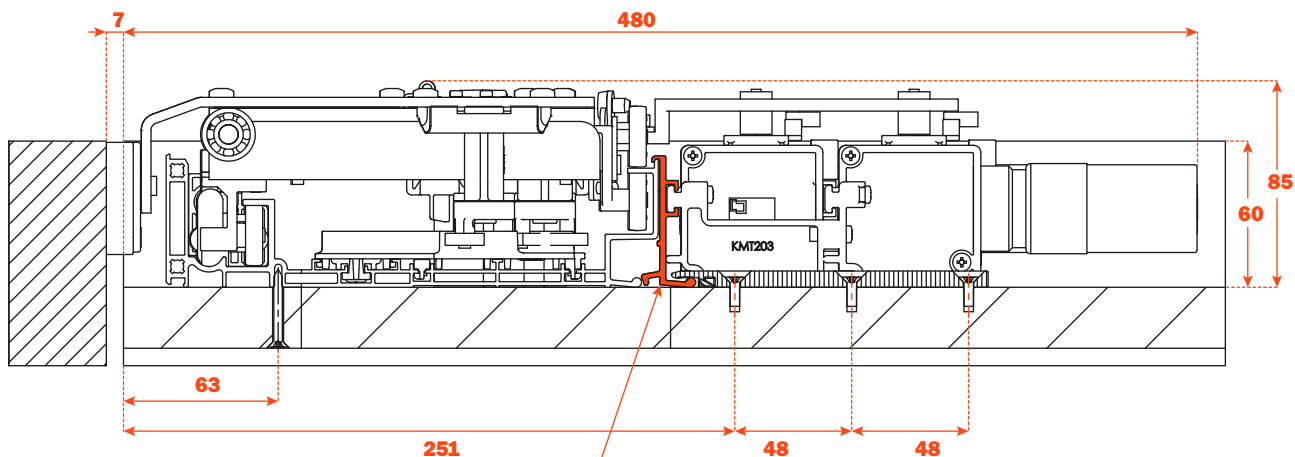
		Codice
	Unità di controllo + Alimentatore + Cavo Schuko + 12 clip di fissaggio	VE71KITE201A.01
	Unità di controllo + Alimentatore + Cavo presa USA + 12 clip di fissaggio	VE71KITE205A.01

- 3 •** Scegliere i kit di connessione che collegheranno il meccanismo all'unità motore in base alla configurazione ante

	Descrizione	Codice	Anta destra	Anta sinistra
	Kit connessione unità motore leva corta	VE71KITA211A		
	Kit connessione unità motore leva lunga	VE71KITA212A		

Kit Power Premontato • Slider M50 Flex

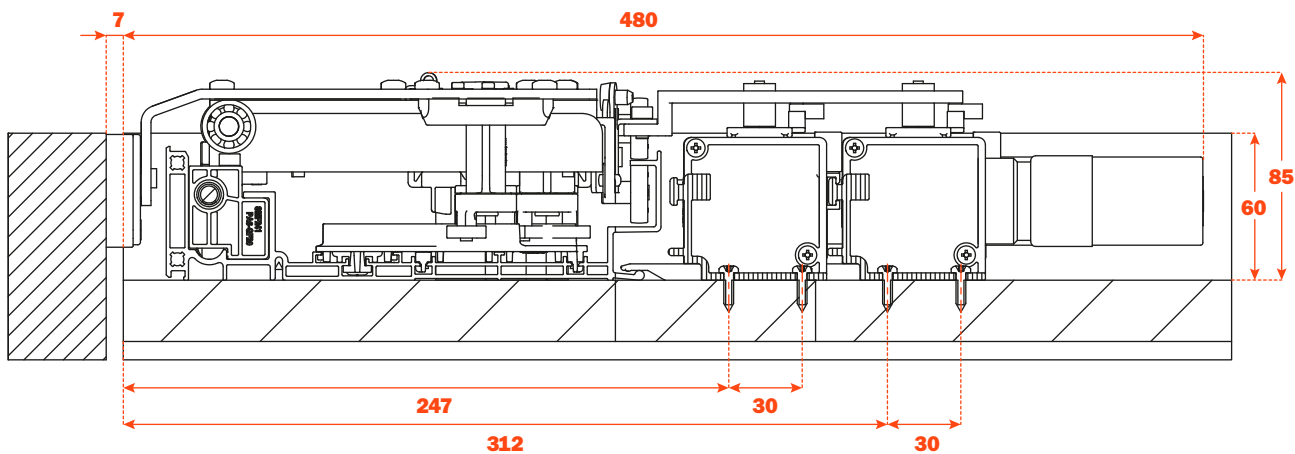
Il premontaggio tramite il profilo di interfaccia consente di rendere solidale il kit Power al meccanismo. Questo premontaggio è stato pensato per facilitare installazione in nicchia e in tutte le situazioni in cui non è possibile avvitare i profili di motorizzazione dall'alto.



Profilo di interfaccia VE71KITF103A (vedi pagina 37)

Kit Power fissaggio diretto al cappello del mobile • Slider M50 Flex

Il fissaggio dei profili Power direttamente al cappello tramite viti legno (non incluse) non necessita del profilo aggiuntivo di interfaccia, ma richiede spazio al di sopra del mobile per poter avvitare le viti dall'alto.



Kit Power • slider L70 2 ante

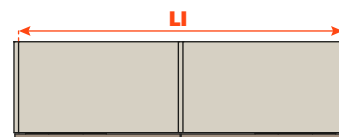
Comporre il kit Power selezionando i codici ai punti 1, 2 e 3

1 • In base alla larghezza interna del mobile (LI) scegliere quale unità motore usare.

Sistema a due ante: Kit M1 + Kit M2

Sistema anta singola sinistra: Kit M1

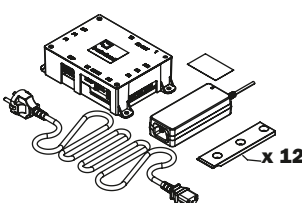
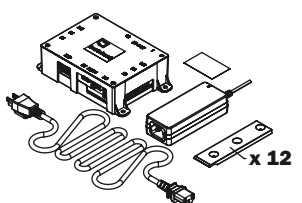
Sistema anta singola destra: Kit M2



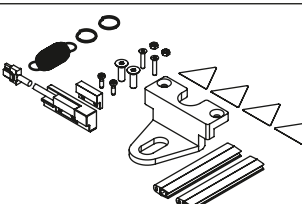
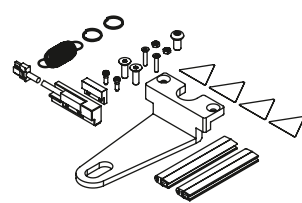
		LI				
Sistema	Codice	LI<1663	1663+1708	1708+2443	2443+2458	LI>2458
KIT M1	VE71KITM006A					
	VE71KITM004A					
	VE71KITM002A					

		LI				
Sistema	Codice	LI<1663	1663+1708	1708+2443	2443+2458	LI>2458
KIT M2	VE71KITM005A					
	VE71KITM003A					
	VE71KITM001A					

2 • Scegliere il kit unità di controllo:

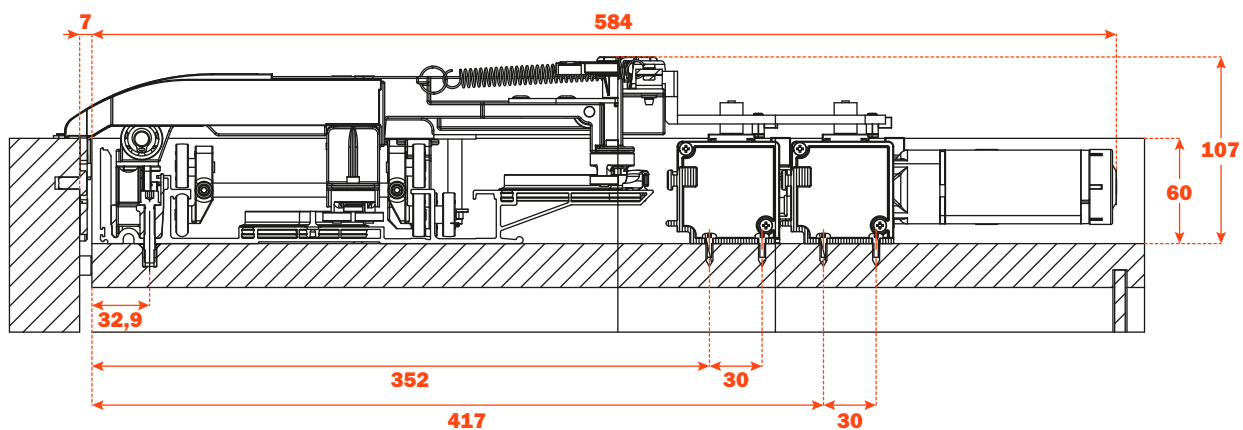
		Codice
	Unità di controllo + Alimentatore + Cavo Schuko + 12 clip di fissaggio	VE71KITE201A.01
	Unità di controllo + Alimentatore + Cavo presa USA + 12 clip di fissaggio	VE71KITE205A.01

3 • Scegliere i kit di connessione che collegheranno il meccanismo all'unità motore in base alla configurazione ante

	Descrizione	Codice	Complanare anta singola		Complanare due ante	
			Anta singola destra	Anta singola sinistra	Anta destra	Anta sinistra
	Kit connessione unità motore leva corta	VE71KITC611A				
	Kit connessione unità motore leva lunga	VE71KITC612A				

Kit Power fissaggio diretto al cappello del mobile • Slider L70 2 ante

Il fissaggio dei profili Power direttamente al cappello tramite viti legno (non incluse) non necessita del profilo aggiuntivo di interfaccia, ma richiede spazio al di sopra del mobile per poter avvitare le viti dall'alto. Non è disponibile il kit Premontato.



Kit Power • slider L70 3 ante

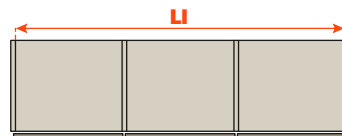
Comporre il kit Power selezionando i codici ai punti 1, 2 e 3

1 • In base alla larghezza interna del mobile (LI) scegliere quale unità motore usare.

Sistema anta sinistra: Kit M1

Sistema anta centrale : Kit M2

Sistema anta destra: Kit M2

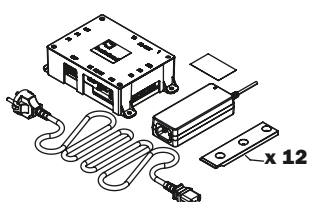
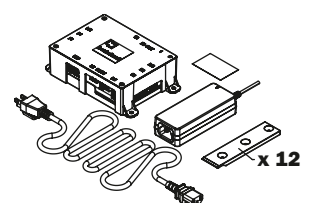


		LI				
Sistema	Codice	LI<2179	2179+2437	2437+2899	2899+3187	LI>3187
KIT M1 anta sinistra	VE71KITM008A					
	VE71KITM006A					
	VE71KITM004A					

		LI				
Sistema	Codice	LI<2179	2179+2437	2437+2899	2899+3187	LI>3187
KIT M2 anta centrale	VE71KITM005A					
	VE71KITM003A					
	VE71KITM001A					

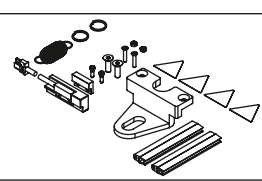
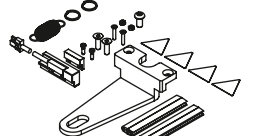
		LI				
Sistema	Codice	LI<2179	2179+2437	2437+2899	2899+3187	LI>3187
KIT M2 anta destra	VE71KITM007A					
	VE71KITM005A					
	VE71KITM003A					

2 • Scegliere il kit unità di controllo:

		Codice
	Unità di controllo + Alimentatore + Cavo Schuko + 12 clip di fissaggio	VE71KITE201A.01
	Unità di controllo + Alimentatore + Cavo presa USA + 12 clip di fissaggio	VE71KITE205A.01

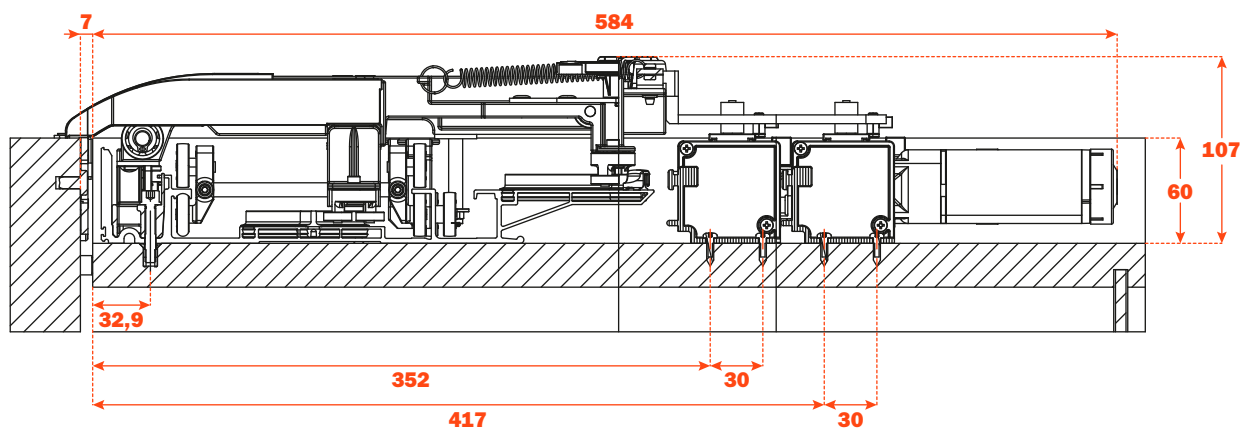
N.B. Per i meccanismi 3 ante servono sempre 2 unità di controllo e un cavo di connessione unità di controllo VE71KITE211A

3 • Scegliere i kit di connessione che collegheranno il meccanismo all'unità motore in base alla configurazione ante

	Descrizione	Codice	Complanare tre ante		
			Anta destra	Anta centrale	Anta sinistra
	Kit connessione unità motore leva corta	VE71KITC611A			
	Kit connessione unità motore leva lunga	VE71KITC612A			

Kit power fissaggio diretto al cappello del mobile - Slider L70 3 ante

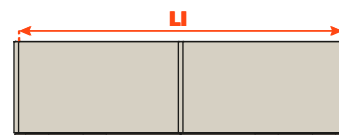
Il fissaggio dei profili Power direttamente al cappello tramite viti legno (non incluse) non necessita del profilo aggiuntivo di interfaccia, ma richiede spazio al di sopra del mobile per poter avvitare le viti dall'alto. Non è disponibile il kit Premontato.



Kit Power • Slider L70 Flex 2 ante

Comporre il kit Power selezionando i codici ai punti 1, 2 e 3

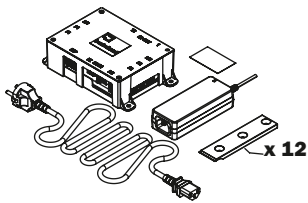
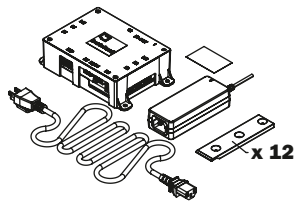
- 1 •** In base alla larghezza interna del mobile (LI) scegliere quale unità motore usare.
Sistema a due ante: Kit M1 + Kit M2



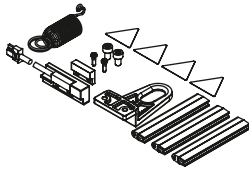
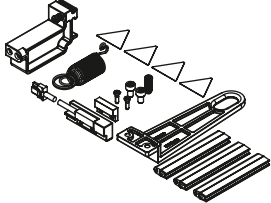
		LI		
Sistema	Codice	1731÷2443	2443÷2464	2464÷3400
KIT M1	VE71KITM004A			
	VE71KITM002A			

		LI		
Sistema	Codice	1731÷2443	2443÷2464	2464÷3400
KIT M2	VE71KITM003A			
	VE71KITM001A			

- 2 •** Scegliere il kit unità di controllo:

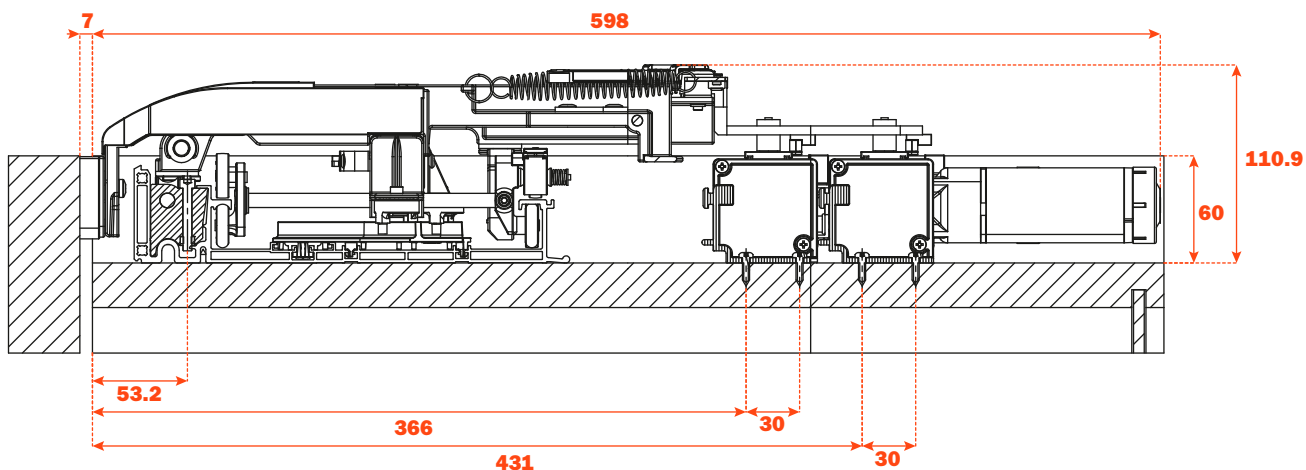
		Codice
	Unità di controllo + Alimentatore + Cavo Schuko + 12 clip di fissaggio	VE71KITE201A.01
	Unità di controllo + Alimentatore + Cavo presa USA + 12 clip di fissaggio	VE71KITE205A.01

- 3 •** Scegliere i kit di connessione che collegheranno il meccanismo all'unità motore in base alla configurazione ante

	Descrizione	Codice	Anta destra	Anta sinistra
	Kit connessione unità motore leva corta	VE71KITC611A		
	Kit connessione unità motore leva lunga	VE71KITC612A		

Kit Power fissaggio diretto al cappello del mobile • Slider L70 Flex 2 ante

Il fissaggio dei profili Power direttamente al cappello tramite viti legno (non incluse) non necessita del profilo aggiuntivo di interfaccia, ma richiede spazio al di sopra del mobile per poter avvitare le viti dall'alto. Non è disponibile il kit Premontato.



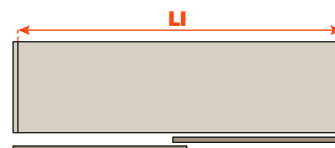
Kit Power • Glow+ 2 ante

Comporre il kit Power selezionando i codici ai punti 1, 2 e 3

1 • In base alla larghezza interna del mobile (LI) scegliere quale unità motore usare.

Apertura anta da sinistra verso destra: Kit M1

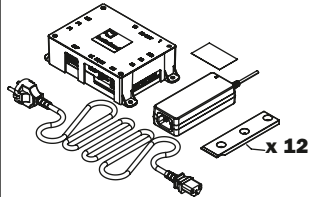
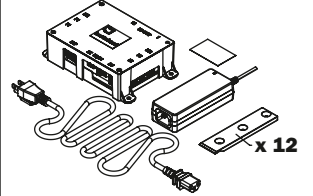
Apertura anta da destra verso sinistra: Kit M2



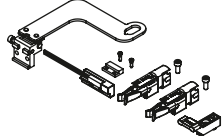
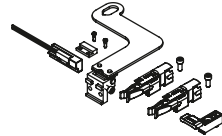
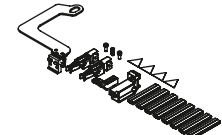
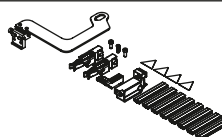
		LI			
Sistema	Codice	LI<1295	1295÷1670	1670÷2450	LI>2450
KIT M1	VE71KITM008A				
	VE71KITM006A				
	VE71KITM004A				
	VE71KITM002A				

		LI			
Sistema	Codice	LI<1291	1291÷1666	1666÷2446	LI>2446
KIT M2	VE71KITM007A				
	VE71KITM005A				
	VE71KITM003A				
	VE71KITM001A				

2 • Scegliere il kit unità di controllo:

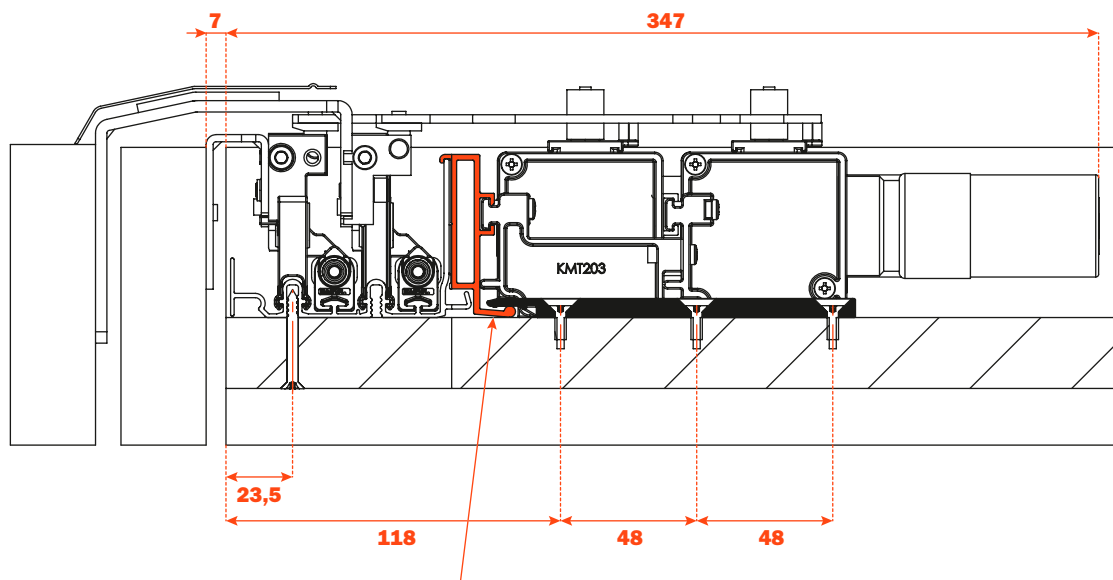
		Codice
	Unità di controllo + Alimentatore + Cavo Schuko + 12 clip di fissaggio	VE71KITE201A.01
	Unità di controllo + Alimentatore + Cavo presa USA + 12 clip di fissaggio	VE71KITE205A.01

3 • Scegliere i kit di connessione che collegheranno il meccanismo all'unità motore in base alla configurazione ante

	Codice	Anta interna apertura a destra	Anta interna apertura a sinistra	Anta esterna apertura a destra	Anta esterna apertura a sinistra
	VE71KITD412A				
	VE71KITD411A				
	VE71KITD414A				
	VE71KITD413A				

Kit Power Premontato • Glow+ 2 ante

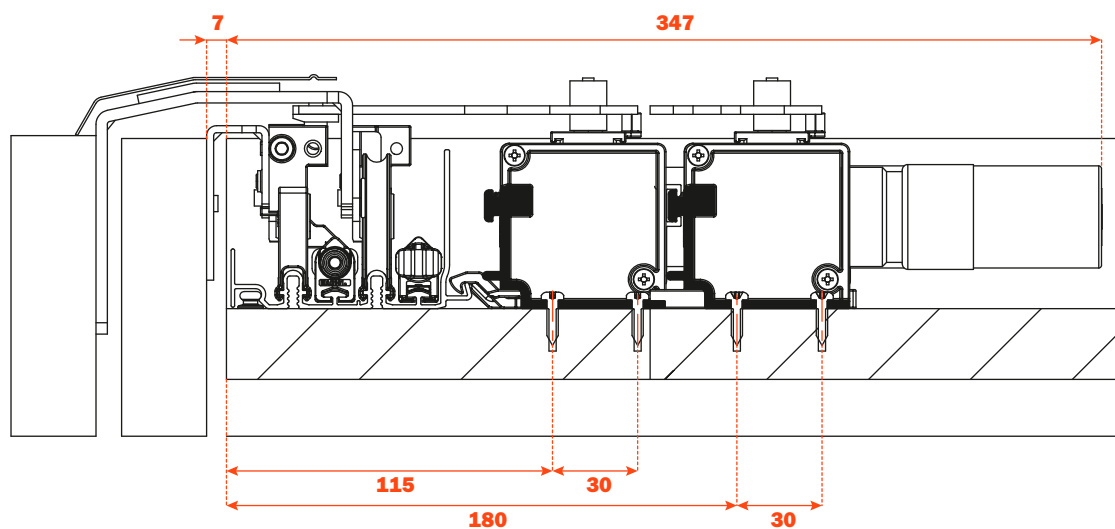
Il premontaggio tramite il profilo di interfaccia consente di rendere solidale il kit Power al meccanismo. Questo premontaggio è stato pensato per facilitare installazione in nicchia e in tutte le situazioni in cui non è possibile avvitare i profili di motorizzazione dall'alto. **Il sistema Power si può premontare solo su scorrevoli Glow+ dotati di profilo superiore con aletta di rinforzo.**



Profilo di connessione o interfaccia VE71KITF102A (vedi pagina 37)

Kit Power fissaggio diretto al cappello del mobile • Glow+ 2 ante

Il fissaggio dei profili Power direttamente al cappello tramite viti legno (non incluse) non necessita del profilo aggiuntivo di interfaccia, ma richiede spazio al di sopra del mobile per poter avvitare le viti dall'alto



Kit Power • Glow+ 3 ante

Comporre il kit Power selezionando i codici ai punti 1, 2 e 3

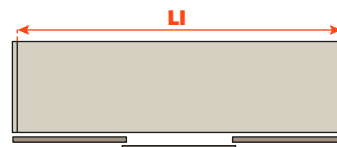
1 • In base alla larghezza interna del mobile (LI) scegliere quale unità motore usare.

Anta interna sinistra: Kit M1 anta interna

Anta interna destra: Kit M2 anta interna

Anta esterna centrale con apertura verso destra: Kit M1

Anta esterna centrale con apertura verso sinistra: Kit M2



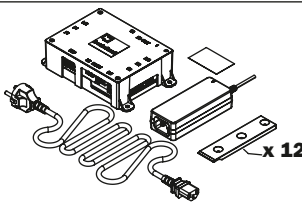
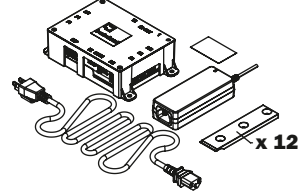
		LI		
Sistema	Codice	LI<2415	2415+3165	LI>3165
KIT M1 Anta interna	VE71KITM008A			
	VE71KITM006A			
	VE71KITM004A			

		LI		
Sistema	Codice	LI<2415	2415+3165	LI>3165
KIT M1 Anta esterna	VE71KITM006A			
	VE71KITM004A			
	VE71KITM002A			

		LI		
Sistema	Codice	LI<2415	2415+3165	LI>3165
KIT M2 Anta interna	VE71KITM007A			
	VE71KITM005A			
	VE71KITM003A			

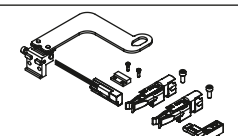
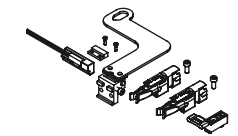
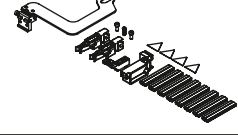
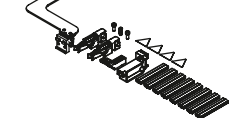
		LI		
Sistema	Codice	LI<2415	2415+3165	LI>3165
KIT M2 Anta esterna	VE71KITM005A			
	VE71KITM003A			
	VE71KITM001A			

2 • Scegliere il kit unità di controllo:

		Codice
	Unità di controllo + Alimentatore + Cavo Schuko + 12 clip di fissaggio	VE71KITE201A.01
	Unità di controllo + Alimentatore + Cavo presa USA + 12 clip di fissaggio	VE71KITE205A.01

N.B. Per i meccanismi 3 ante servono sempre 2 unità di controllo e un cavo di connessione unità di controllo VE71KITE211A (vedi pagina 36)

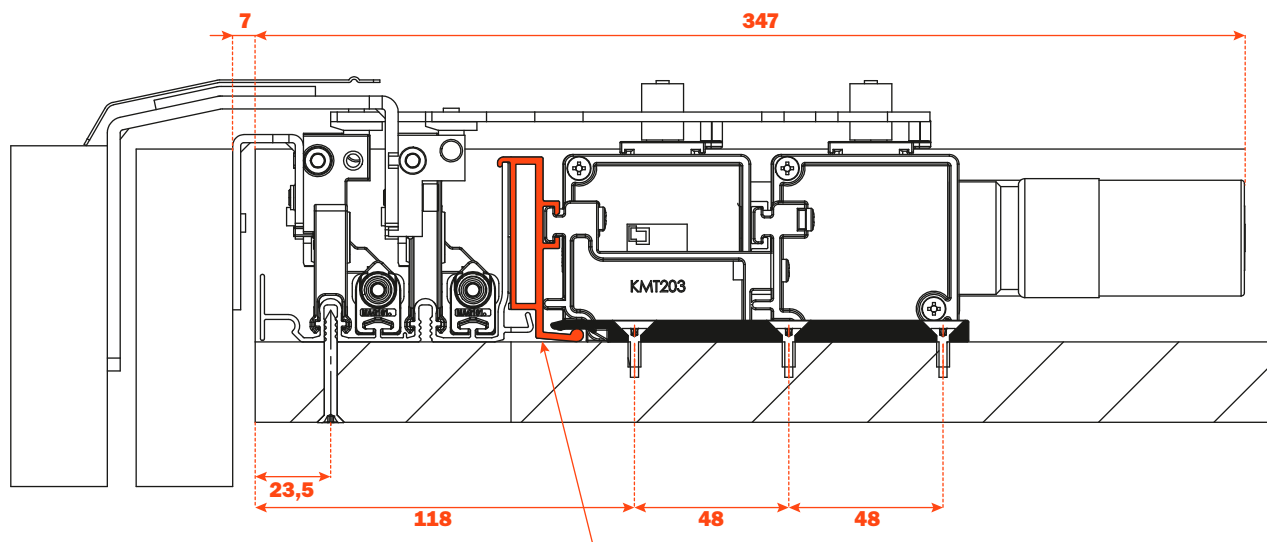
3 • Scegliere i kit di connessione che collegheranno il meccanismo all'unità motore in base alla configurazione ante

	Codice	Anta interna apertura a destra	Anta interna apertura a sinistra	Anta esterna apertura a destra	Anta esterna apertura a sinistra
	VE71KITD412A				
	VE71KITD411A				
	VE71KITD414A				
	VE71KITD413A				

Kit Power premontato • Glow+ 3 ante

Il premontaggio tramite il profilo di interfaccia consente di rendere solidale il kit Power al meccanismo, questo premontaggio è stato pensato per facilitare installazione in nicchia e in tutte le situazioni in cui non è possibile avvitare i profili di motorizzazione dall'alto.

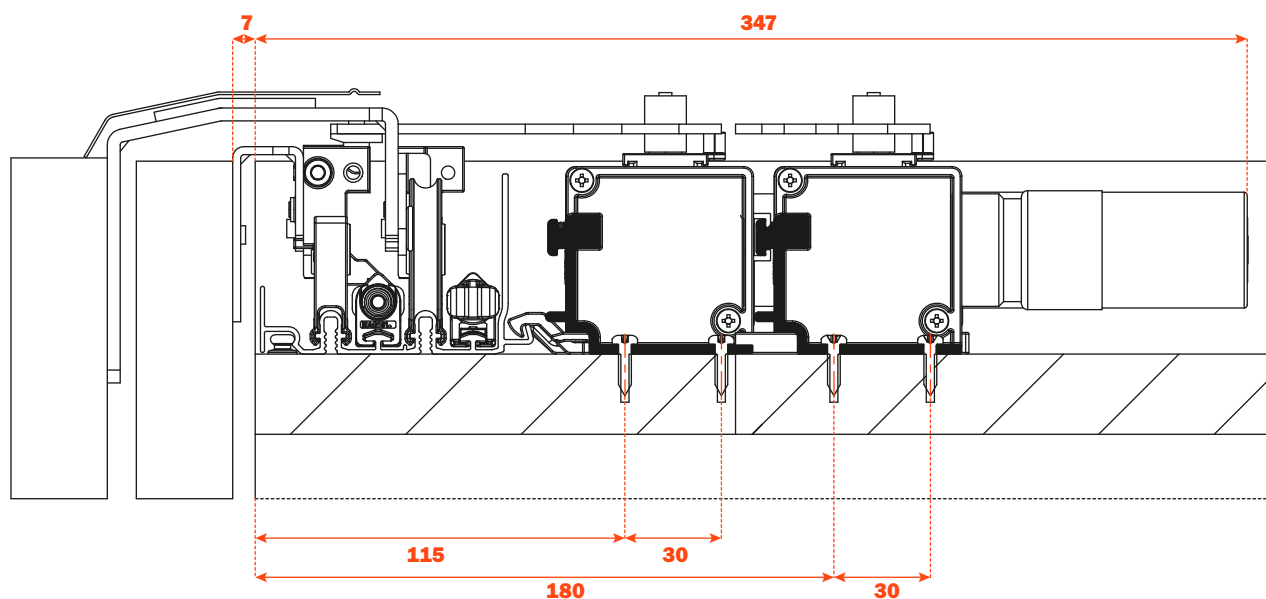
Il sistema Power si può premontare solo su scorrevoli Glow+ dotati di profilo superiore con aletta di rinforzo.



Profilo di interfaccia VE71KITF102A (vedi pag 37)

Kit Power fissaggio diretto al cappello del mobile • Glow+ 3 ante

Il fissaggio dei profili Power direttamente al cappello tramite viti legno (non incluse) non necessita del profilo aggiuntivo di interfaccia, ma richiede spazio al di sopra del mobile per poter avvitare le viti dall'alto.





Esempi di applicazione

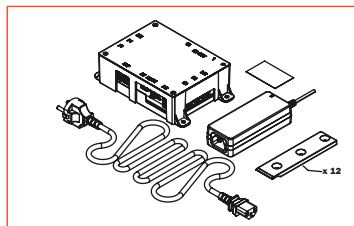
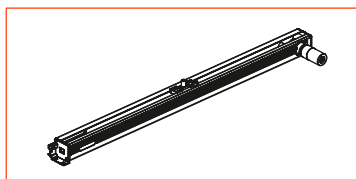
Composizioni kit Power: Slider S20 Madia

Esempio di motorizzazione di uno Slider S20 Madia a due ante con kit Power fissato direttamente al basamento del mobile tramite viti legno.

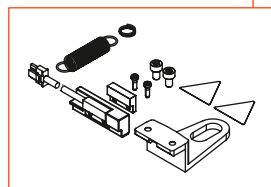
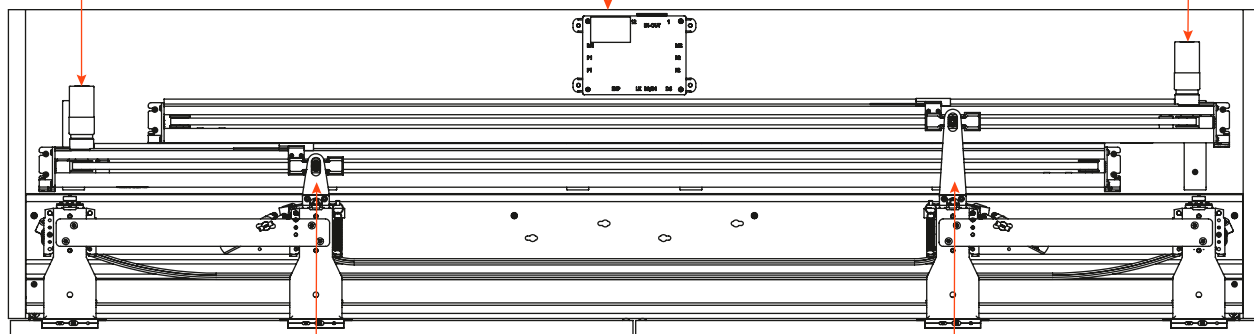
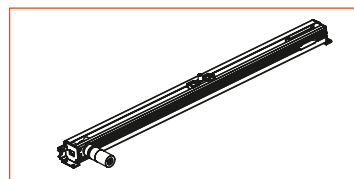
Nel caso dello Slider S20 Madia l'unità motore M1 azionerà l'anta di destra mentre l'anta sinistra sarà azionata da M2.

VE71KITE201A.01 *

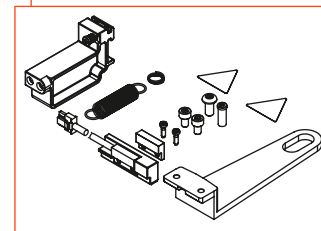
VE71KITM006A **



VE71KITM005A **



VE71KITB311A



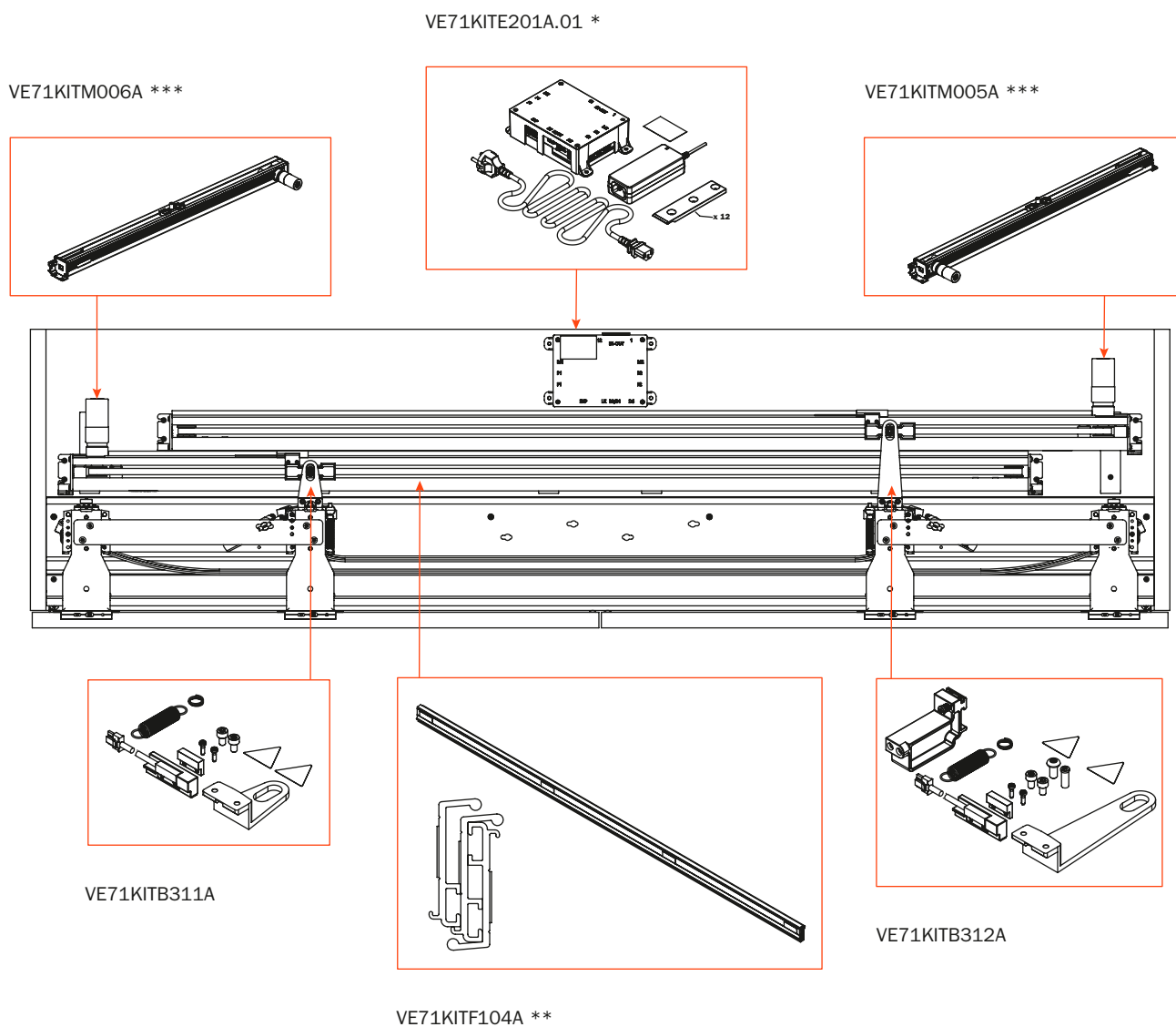
VE71KITB312A

* kit con presa Schuko

** nell'esempio si considera LI = 1800 mm, per dimensioni differenti consultare le tabelle Kit M1 e Kit M2 a pagina 4.

Composizioni kit Power: Slider S20 Pensile

Esempio di motorizzazione di uno Slider S20 Pensile a due ante con kit Power premontato sul meccanismo tramite i profili di interfaccia VE71KITF104A.



* kit con presa Schuko

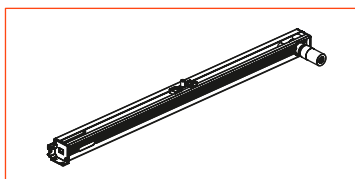
** il kit profili interfaccia è un optional da utilizzare per effettuare i montaggi in nicchia

*** nell'esempio si considera LI = 1800 mm, per dimensioni differenti consultare le tabelle Kit M1 e Kit M2 a pagina 8

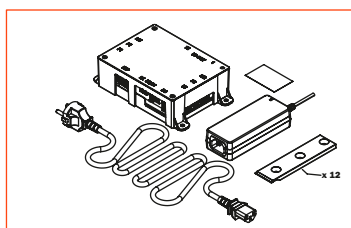
Composizioni kit Power: Slider M50

Esempio di motorizzazione di uno Slider M50 a due ante con kit Power premontato sul meccanismo tramite i profili di interfaccia VE71KITF103A.

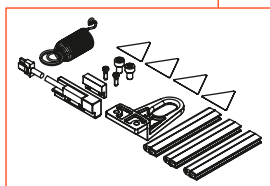
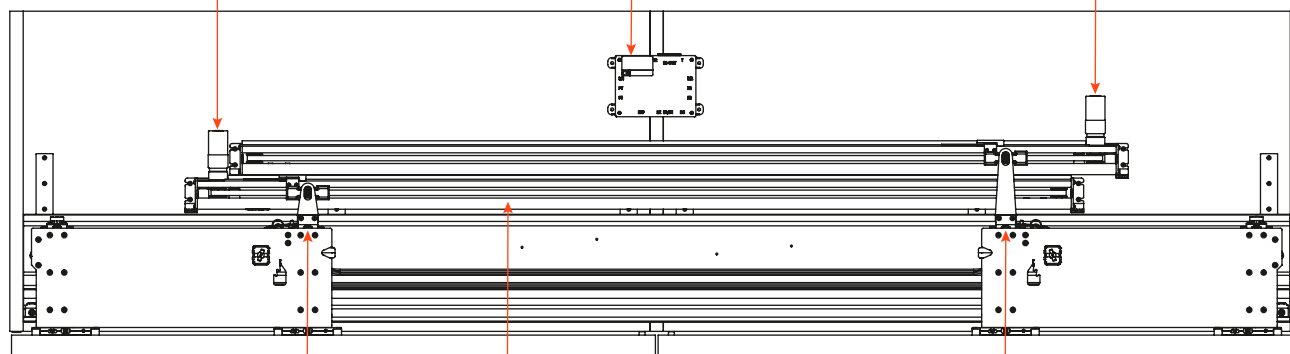
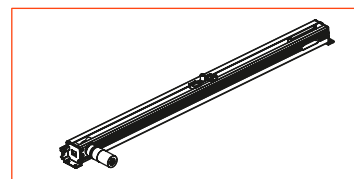
VE71KITM006A ***



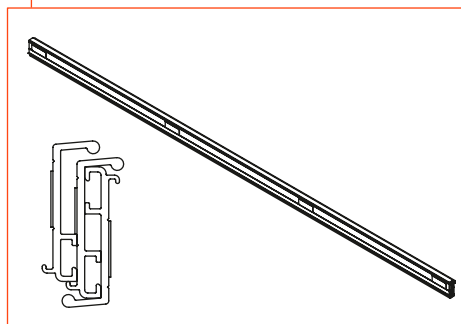
VE71KITE201A.01 *



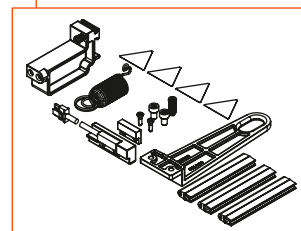
VE71KITM005A ***



VE71KITA211A



VE71KITF103A **



VE71KITA212A

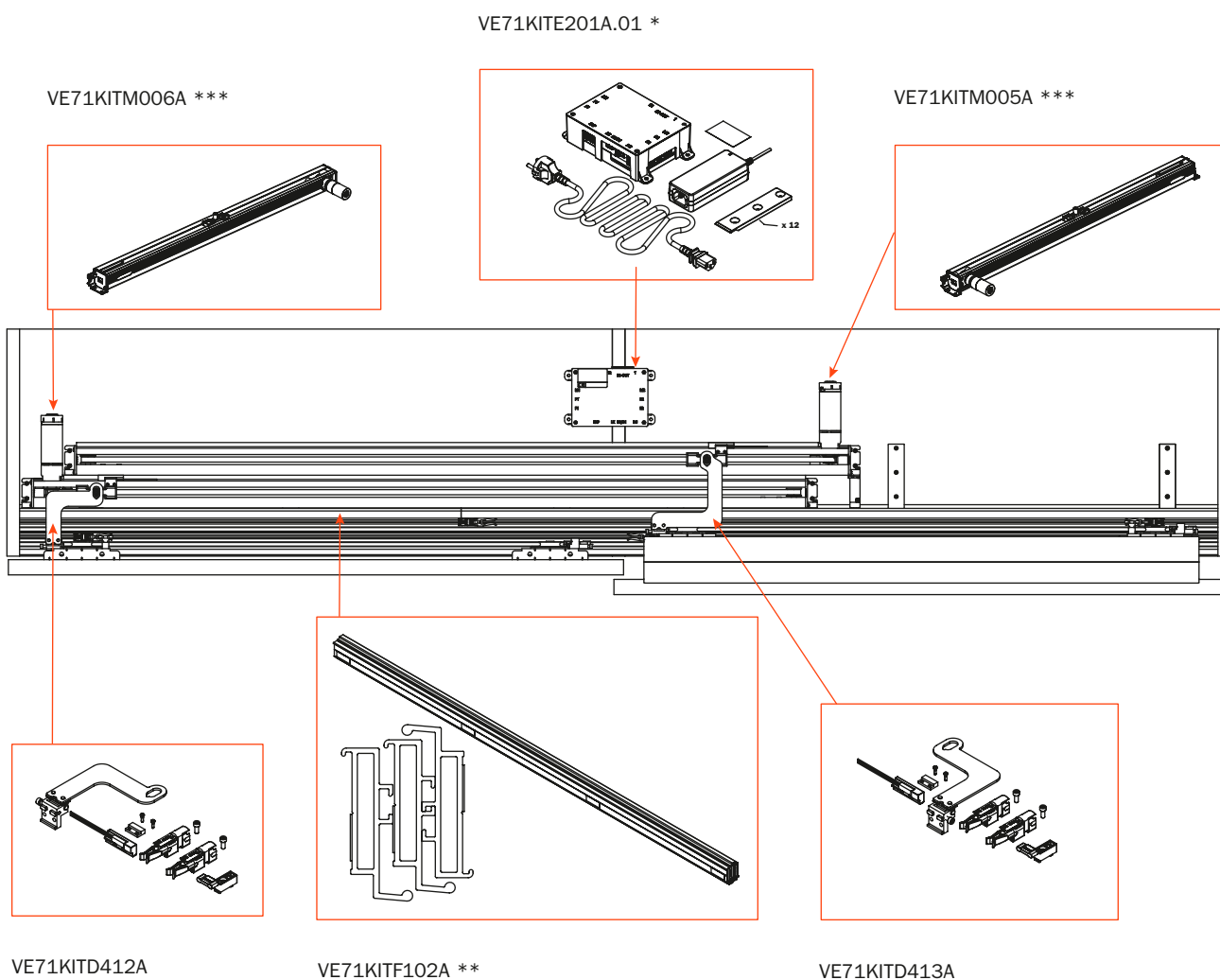
* kit con presa Schuko

** il kit profili interfaccia è un optional da utilizzare per effettuare i montaggi in nicchia

*** nell'esempio si considera LI = 1800 mm, per dimensioni differenti consultare le tabelle Kit M1 e Kit M2 a pagina 12.

Composizioni kit Power: Glow+ 2 Ante

Esempio di motorizzazione di uno scorrevole Glow+ a due ante con kit Power premontato sul meccanismo tramite i profili di interfaccia VE71KITF102A.



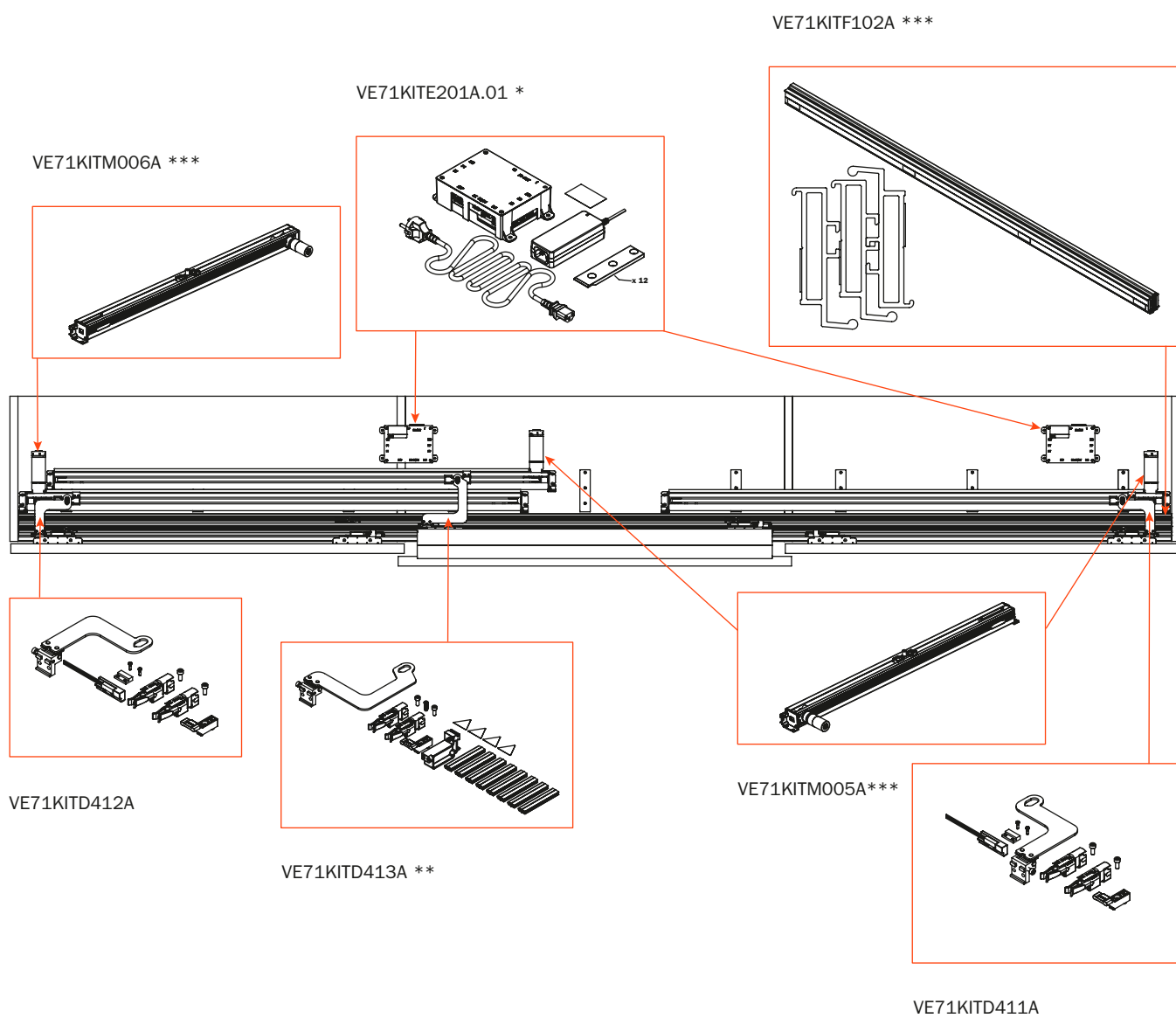
* kit con presa Schuko

** il kit profili interfaccia è un optional da utilizzare per effettuare i montaggi in nicchia

*** nell'esempio si considera LI = 1600 mm, per dimensioni differenti consultare le tabelle Kit M1 e Kit M2 a pagina 24

Composizioni kit Power: Glow+ 3 Ante

Esempio di motorizzazione di uno scorrevole Glow+ a tre ante con kit Power premontato sul meccanismo tramite i profili di interfaccia VE71KITF102A.



* kit con presa Schuko

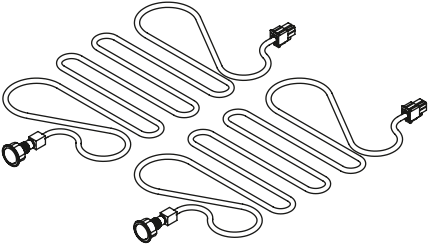
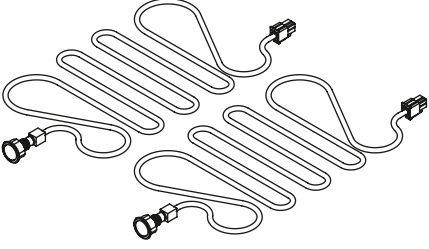
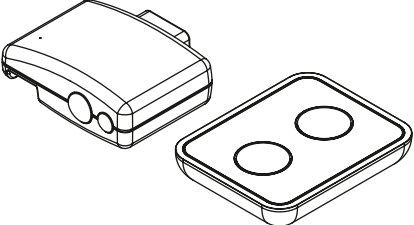
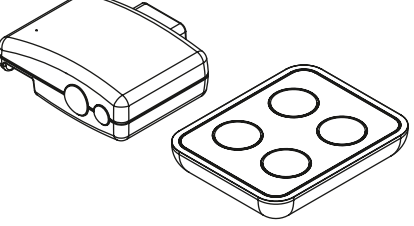
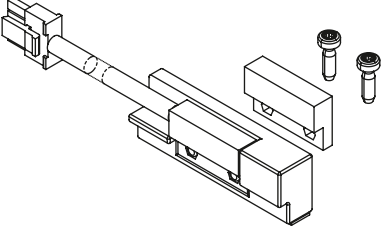
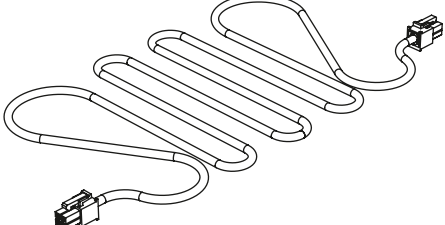
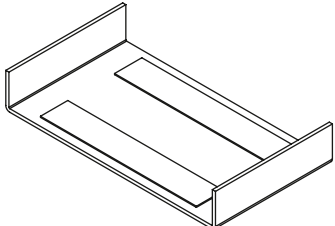
** il kit profili interfaccia è un optional da utilizzare per effettuare i montaggi in nicchia

*** nell'esempio si considera LI = 2600 mm, per dimensioni differenti consultare le tabelle Kit M1 e Kit M2 a pagina 26

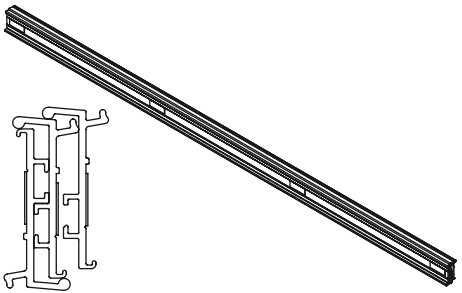
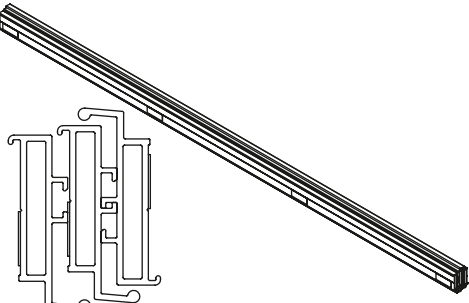
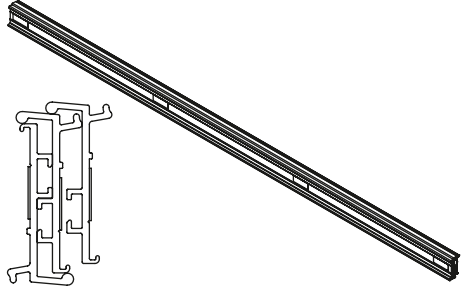
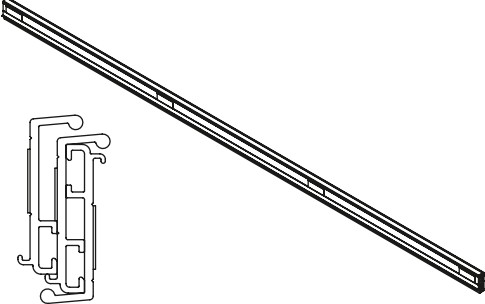


Optional

Optional

	Codice	Descrizione
	VE71KITE208A	<p>M50 • M50 Flex • L70 • Glow+ Kit pulsanti luminosi verdi da inserire nel fianco esterno con cavo pre-cablato mm 3000 e terminale minifit.</p>
	VE71KITE209A	<p>S20 • M35 Kit pulsanti luminosi verdi da inserire nel fianco esterno con cavo pre-cablato mm 3000 e terminale minifit.</p>
	VE71KITE230.0	Kit telecomando a due pulsanti e ricevente.
	VE71KITE231.0	Kit telecomando a quattro pulsanti e ricevente.
	VE71KITE210A	Kit sensori e magneti di fine corsa.
	VE71KITE211A	<p>Kit cavo di connessione unità di controllo. Utilizzato per sincronizzare due unità di controllo nel caso di meccanismi a 3 o 4 ante.</p>
	VE71KITE240A	<p>Glow+ 3 ante Kit supporto unità motore</p>

Lista kit profili di interfaccia, necessari qualora si voglia premontare i kit motori ad un meccanismo

	Codice	Descrizione
	VE71KITF101A	<p>Kit profili di interfaccia per Slider M35. N°3 profili (lunghezza 1.5 mt) con fissaggio adesivo.</p>
	VE71KITF102A	<p>Kit profili di interfaccia per Glow+. N°3 profili (lunghezza 1.5 mt) con fissaggio adesivo.</p>
	VE71KITF103A	<p>Kit profili di interfaccia per Slider M35 Top, Slider M50 e Slider M50 Flex. N°3 profili (lunghezza 1.5 mt) con fissaggio adesivo.</p>
	VE71KITF104A	<p>Kit profili di interfaccia per Slider S20. N°3 profili (lunghezza 1.5 mt) con fissaggio adesivo.</p>

ARTURO SALICE S.p.A.

VIA PROVINCIALE NOVEDRATESE, 10
22060 NOVEDRATE (COMO) ITALIA
TEL. 031 790424 - FAX 031 791508
info.salice@salice.com - www.salice.com

DEUTSCHE SALICE GMBH

RUDOLF DIESEL STR. 10
POSTFACH 1154
74382 NECKARWESTHEIM
TEL. 07133 9807-0
FAX. 07133 9807-16
info.salice@deutschesalice.de
www.salice.com

DEUTSCHE SALICE GMBH

VERKAUFSBÜRO NORD
RINGSTRASSE 36/A30 CENTER
32584 LÖHNE
TEL. 05731 15608-0
FAX. 05731 15608-10
vknord@deutschesalice.de
www.salice.com

SALICE UK LTD.

KINGFISHER WAY
HINCHINGBROOKE BUSINESS PARK
HUNTINGDON CAMBS PE 29 6FN
TEL. 01480 413831
FAX. 01480 451489
info.salice@saliceuk.co.uk
www.salice.com

BORTOLUZZI SISTEMI S.p.A.

VIA CADUTI 14 SETTEMBRE 1944, 45
32100 BELLUNO ITALIA
TEL. 0437 930866 - FAX 0437 931442
info@bortoluzzi.com - www.bortoluzzi.com

SALICE FRANCE S.A.R.L.

285 RUE DE GOA ZAC LES 3 MOULINS
06600 ANTIBES
TEL. 0493 330069
FAX. 0493 330141
info.salice@salicefrance.com
www.salice.com

SALICE ESPAÑA, S.L.U.

CALLE COPÉRNICO, 11
POLÍGONO INDUSTRIAL COLL DE LA MANYA
08403 GRANOLLERS (BARCELONA)
TEL. 938 45 88 61
FAX 938 49 11 97
info.salice@saliceespana.es
www.salice.com

SALICE PORTUGAL UNIP. LDA

VIA ROTA DOS MÓVEIS I n.399
4585-325 GANDRA-PAREDES (DISTRITO PORTO)
TEL. 00351 224 154 221
info@saliceportugal.pt
www.salice.com

SALICE CHINA (SHANGHAI) CO. LTD.

1st FLOOR, B1 BLDG 928 MINGZHU ROAD
XUJING, QINGPU DISTRICT
SHANGHAI 201702 - CHINA
TEL. 021 3988 9880
FAX. 021 3988 9882
info.salice@salicechina.com
www.salicechina.com

SALICE INDIA PVT. LTD.

1001 & 1002, 10TH FLOOR,
CENTRUM, PLOT NO. C-3,
OPP. WAGLE PRABHAG SAMITI OFFICE,
MIDC AREA, WAGLE INDUSTRIAL ESTATE,
THANE - 400604, MAHARASHTRA
TEL. 022 20812050
info@saliceindia.com
www.salice.com

SALICE CANADA INC.

3500 RIDGEWAY DRIVE,
UNIT#1
MISSISSAUGA, ONTARIO, L5L 0B4
TEL. 905 820 8787
FAX. 905 820 7226
info.salice@salicecanada.com
www.salicecanada.com

SALICE AMERICA INC.

2123 CROWN CENTRE DRIVE
CHARLOTTE NC. 28227
TEL. 704 841 7810
FAX. 704 841 7808
info.salice@saliceamerica.com
www.saliceamerica.com



Contenuti digitali

Ci riserviamo il diritto di modificare le specifiche tecniche.



DOCASS017ITA Ed. 01 - 09/2022