



**Power**

***SALICE***



# Power

Power est le kit de motorisation pour systèmes coulissants Salice.

Avec Power, le mouvement d'ouverture et de fermeture est contrôlé par des moteurs silencieux fixés au rail porteur.

Un premier mouvement manuel de la porte suffit pour activer le moteur afin de terminer le mouvement.

En option, il y a une télécommande et des boutons à fixer sur les côtés du meuble pour obtenir une ouverture « Push to Open ».

Le système est également compatible avec les systèmes domotiques.

## Informations techniques

Le système de motorisation Power offre la possibilité de motoriser soit les systèmes pour coulissants coplanaires soit pour coulissants traditionnels superposés, tous produits et distribués par Salice.

Power peut être utilisé sur les systèmes suivants :

- Slider M35
- Slider M50
- Slider M50 FLEX
- Slider M35 TOP
- Slider L70
- Glow+
- Slider S20 Meuble bas
- Slider S20 Meuble haut suspendu

Les mécanismes peuvent être proposés pour une porte ou 2 portes. Avec la connexion en série de 2 boîtiers de commande, il est également possible d'actionner des mécanismes à 3 et 4 portes.

Le système peut également être configuré dans la version Reverso (uniquement pour 2 portes) et dans la version Step (uniquement sur demande).

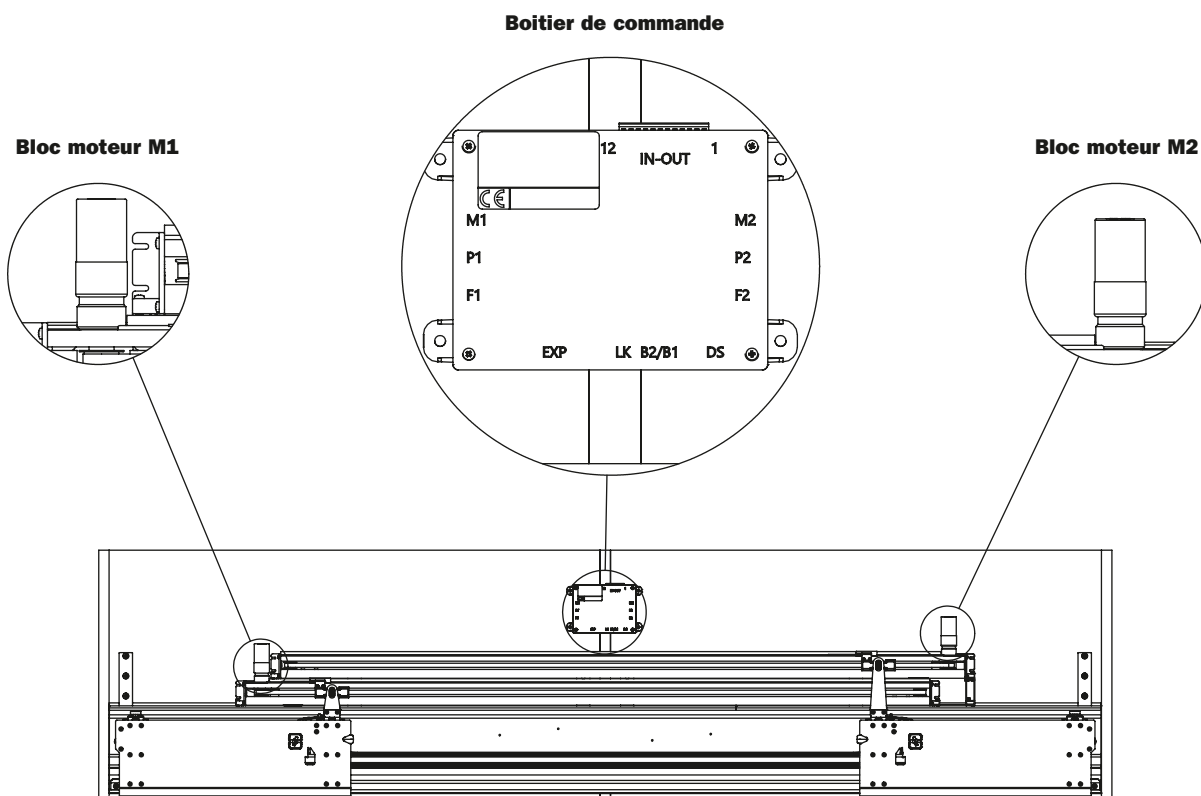
Le système se compose d'un bloc moteur pour chaque porte et d'un boîtier de commande par paire de portes.

Le tout est alimenté par un dispositif qui convertit la tension du secteur (110-220V) en basse tension 24V (pour plus de détails, voir le manuel du boîtier de commande)

L'assemblage entre moteur et mécanisme est réalisé grâce à des kits d'adaptation spécifiques pour chaque type de système.

Le système de motorisation peut être fixé selon deux méthodes :

1. directement sur le meuble, défini comme « FIXATION DIRECTE »
2. prémonté sur le mécanisme coulissant avec des profilés de connexion spécifiques. Ce procédé est utile pour tout montage dans une niche murale, défini comme « PRÉMONTÉ SUR LE MÉCANISME »

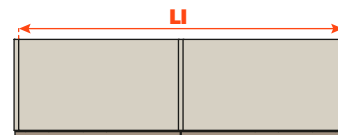


## Kit Power • slider S20 Meuble bas

Composer le kit Power en sélectionnant les références dans les points 1, 2 et 3 ci-dessous

1 • En fonction de la largeur intérieure du meuble (LI) sélectionner le bloc moteur.

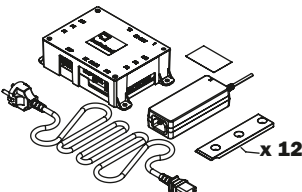
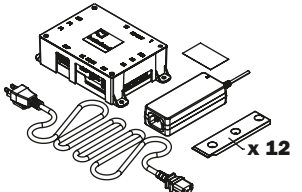
- Système avec 2 portes : Kit M1 + Kit M2
- Système avec porte simple gauche : Kit M2
- Système avec porte simple droite : Kit M1



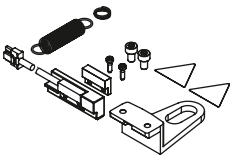
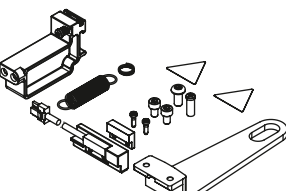
		LI						
Système	Référence article	LI<1288	1288+1450	1450+1663	1663+1930	1930+2443	2443+2680	LI>2680
<b>KIT M1</b>	<b>VE71KITM008A</b>							
	<b>VE71KITM006A</b>							
	<b>VE71KITM004A</b>							
	<b>VE71KITM002A</b>							

		LI						
Système	Référence article	LI<1288	1288+1450	1450+1663	1663+1930	1930+2443	2443+2680	LI>2680
<b>KIT M2</b>	<b>VE71KITM007A</b>							
	<b>VE71KITM005A</b>							
	<b>VE71KITM003A</b>							
	<b>VE71KITM001A</b>							

2 • Sélectionner le kit avec le boîtier de commande

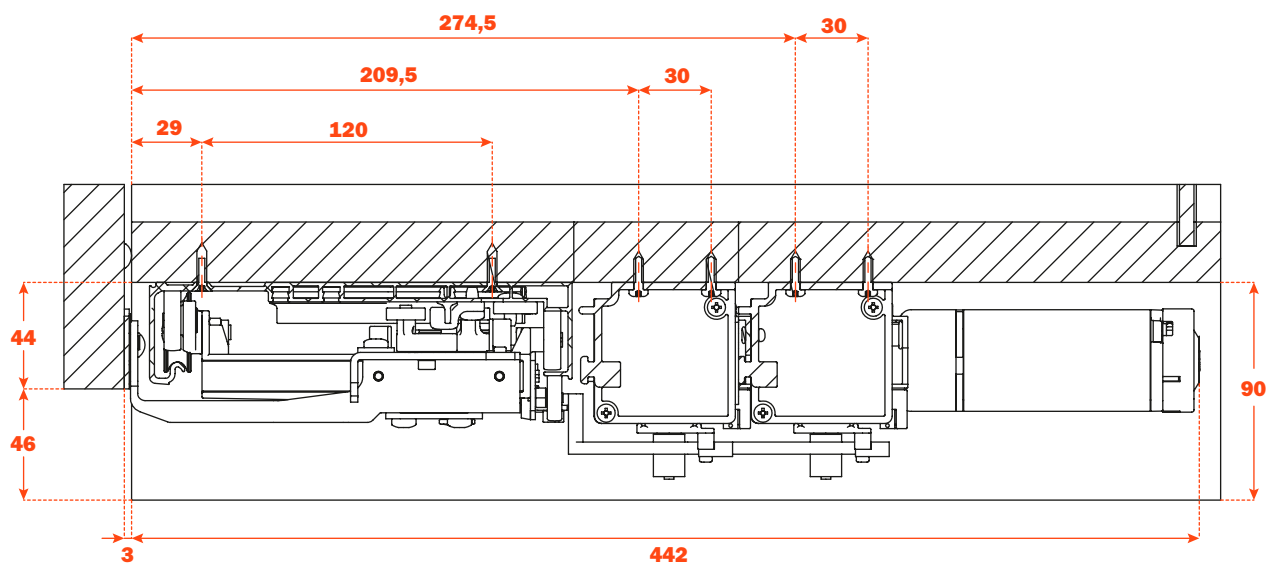
		Référence article
	Boîtier de commande + Transformateur + Câble avec prise Schuko + 12 clips de fixation	<b>VE71KITE201A.01</b>
	Boîtier de commande + Transformateur + Câble avec prise américaine + 12 clips de fixation	<b>VE71KITE205A.01</b>

3 • Sélectionner le kit pour la connexion du mécanisme au bloc moteur en fonction de la configuration des portes.

	Description	Référence article	Coplanaire, porte simple		Coplanaire, deux portes	
			Porte simple droite	Porte simple gauche	Porte droite	Porte gauche
	Kit connexion au bloc moteur, bras court	<b>VE71KITB311A</b>				
	Kit connexion au bloc moteur, bras long	<b>VE71KITB312A</b>				

## Kit Power avec fixation directe sur le panneau bas du meuble • Slider S20 Meuble bas

Le kit Power pour Slider S20 Meuble bas peut être installé uniquement avec fixation directe sur le panneau bas du meuble avec des vis à bois (non incluses).



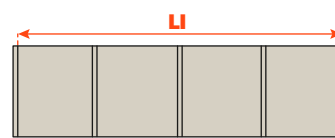
## Kit Power • Slider S20 Meuble bas • Reverso

Composer le kit Power en sélectionnant les références dans les points 1, 2 et 3 ci-dessous

1 • En fonction de la largeur intérieure du meuble (LI) sélectionner le bloc moteur.

Porte gauche : Kit M1

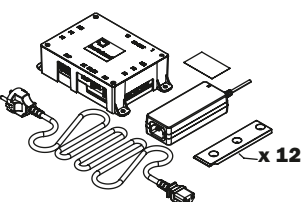
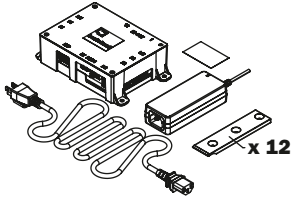
Porte droite : Kit M2



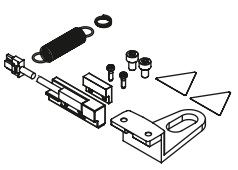
		LI		
Système	Référence article	LI<2406	2406+3156	LI>3156
KIT M1	VE71KITM008A			
	VE71KITM006A			
	VE71KITM004A			

		LI		
Système	Référence article	LI<2406	2406+3156	LI>3156
KIT M2	VE71KITM007A			
	VE71KITM005A			
	VE71KITM003A			

2 • Sélectionner le kit avec le boîtier de commande

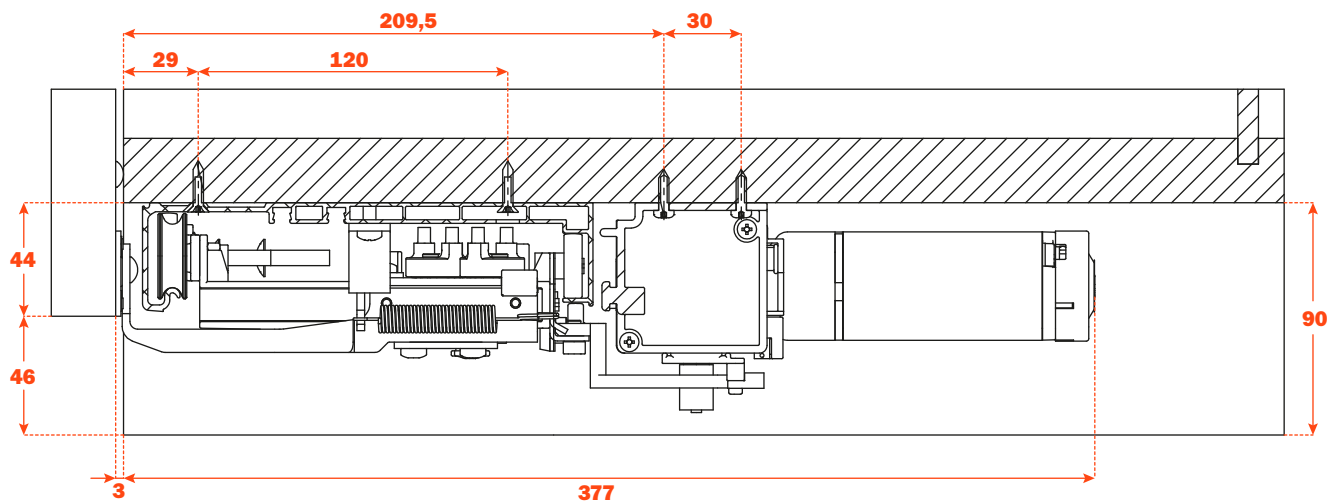
		Référence article
	Boîtier de commande + Transformateur + Câble avec prise Schuko + 12 clips de fixation	VE71KITE201A.01
	Boîtier de commande + Transformateur + Câble avec prise américaine + 12 clips de fixation	VE71KITE205A.01

3 • Pour un système Reverso, vous avez toujours besoin de deux kits de connexion.

	Description	Référence article	Coplanaire, Reverso	
			Porte simple droite	Porte simple gauche
	Kit connexion au bloc moteur	VE71KITB311A		

### Kit Power avec fixation directe sur le panneau bas du meuble • Slider S20 Meuble bas • Reverso

Le kit Power pour Slider S20 Meuble bas Reverso peut être installé uniquement avec fixation directe sur le panneau bas du meuble avec des vis à bois (non incluses).

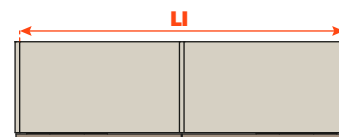


## Kit Power • slider S20 Meuble haut suspendu

Composer le kit Power en sélectionnant les références dans les points 1, 2 et 3 ci-dessous

**1 •** En fonction de la largeur intérieure du meuble (LI) sélectionner le bloc moteur.

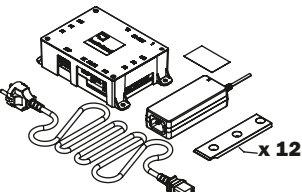
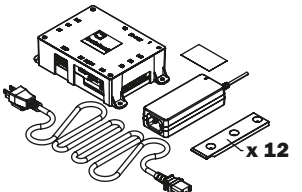
- Système avec 2 portes : Kit M1 + Kit M2
- Système avec porte simple gauche : Kit M1
- Système avec porte simple droite : Kit M2



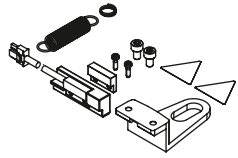
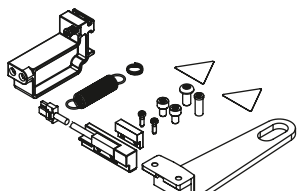
		LI						
Système	Référence article	LI<1288	1288+1494	1494+1663	1663+1974	1974+2443	2443+2724	LI>2724
<b>KIT M1</b>	VE71KITM008A							
	VE71KITM006A							
	VE71KITM004A							
	VE71KITM002A							

		LI						
Système	Référence article	LI<1288	1288+1494	1494+1663	1663+1974	1974+2443	2443+2724	LI>2724
<b>KIT M2</b>	VE71KITM007A							
	VE71KITM005A							
	VE71KITM003A							
	VE71KITM001A							

**2 •** Sélectionner le kit avec le boîtier de commande

		Référence article
	Boîtier de commande + Transformateur + Câble avec prise Schuko + 12 clips de fixation	<b>VE71KITE201A.01</b>
	Boîtier de commande + Transformateur + Câble avec prise américaine + 12 clips de fixation	<b>VE71KITE205A.01</b>

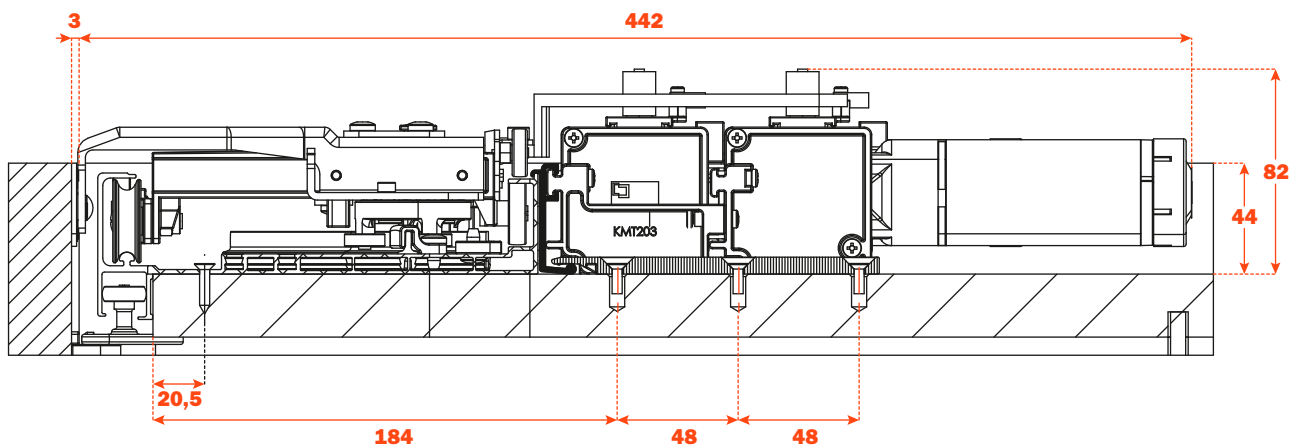
**3 •** Sélectionner le kit pour la connexion du mécanisme au bloc moteur en fonction de la configuration des portes.

	Description	Référence article	Coplanaire, porte simple		Coplanaire, deux portes	
			Porte simple droite	Porte simple gauche	Porte droite	Porte gauche
	Kit connexion au bloc moteur, bras court	<b>VE71KITB311A</b>				
	Kit connexion au bloc moteur, bras long	<b>VE71KITB312A</b>				



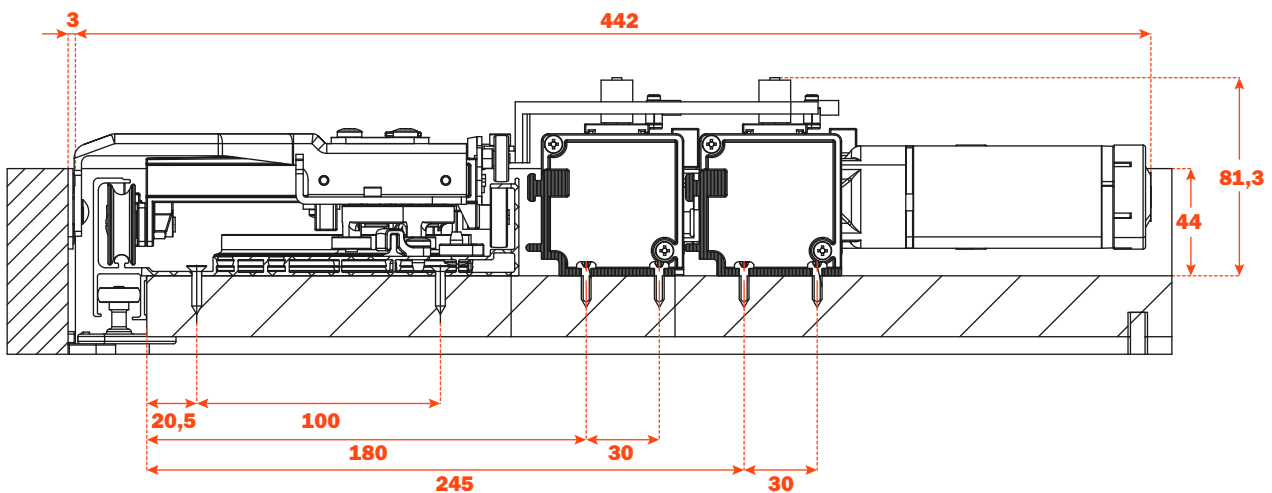
### Kit Power prémonté sur le mécanisme • Slider S20 Meuble haut suspendu

Le pré-assemblage avec le profilé de connexion permet de connecter le kit Power au mécanisme. Ce prémontage a été développé pour faciliter tout montage dans une niche murale et dans tous les cas où il est impossible de fixer les profilés de motorisation par le haut.



### Kit Power avec fixation directe sur le panneau haut du meuble • Slider S20 Meuble haut suspendu

La fixation des profilés Power directement sur le panneau haut du meuble avec des vis à bois (non incluses) ne nécessite pas le profilé de connexion supplémentaire, mais nécessite de l'espace au-dessus du meuble pour fixer les vis par le haut.



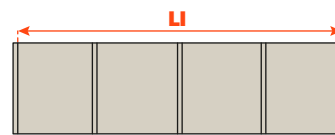
## Kit Power • slider S20 Meuble haut suspendu • Reverso

Composer le kit Power en sélectionnant les références dans les points 1, 2 et 3 ci-dessous

**1 •** En fonction de la largeur intérieure du meuble (LI) sélectionner le bloc moteur.

Porte gauche : Kit M2

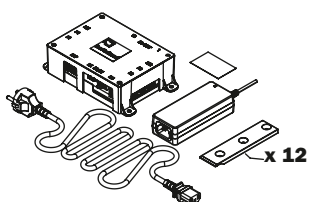
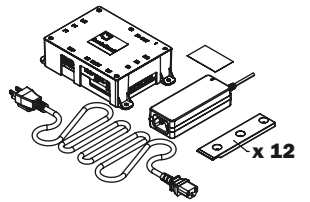
Porte droite : Kit M1



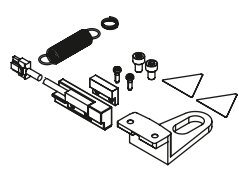
		LI		
Système	Référence article	LI<2406	2406+3156	LI>3156
<b>KIT M1</b>	<b>VE71KITM008A</b>			
	<b>VE71KITM006A</b>			
	<b>VE71KITM004A</b>			

		LI		
Système	Référence article	LI<2406	2406+3156	LI>3156
<b>KIT M2</b>	<b>VE71KITM007A</b>			
	<b>VE71KITM005A</b>			
	<b>VE71KITM003A</b>			

**2 •** Sélectionner le kit avec le boîtier de commande

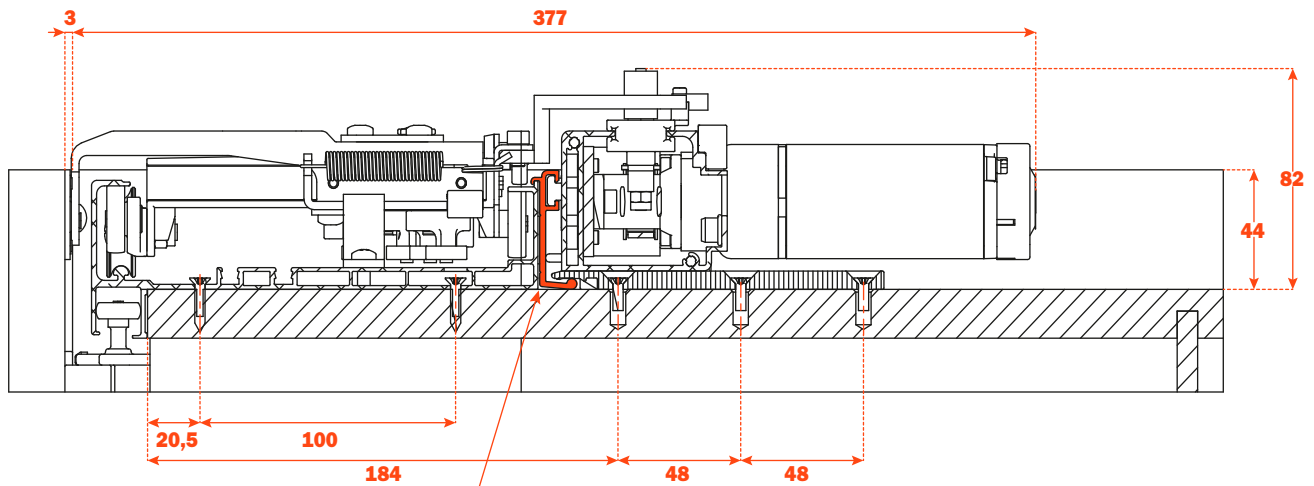
		Réf. article
	Boîtier de commande + Transformateur + Câble avec prise Schuko + 12 clips de fixation	<b>VE71KITE201A</b>
	Boîtier de commande + Transformateur + Câble avec prise américaine + 12 clips de fixation	<b>VE71KITE205A</b>

**3 •** Pour un système Reverso, vous avez toujours besoin de deux kits de connexion.

	Description	Référence article	Coplanaire, Reverso	
			Porte simple droite	Porte simple gauche
	Kit connexion au bloc moteur	<b>VE71KITB311A</b>		

### Kit Power pré-monté sur le mécanisme • Slider S20 Meuble haut suspendu • Reverso

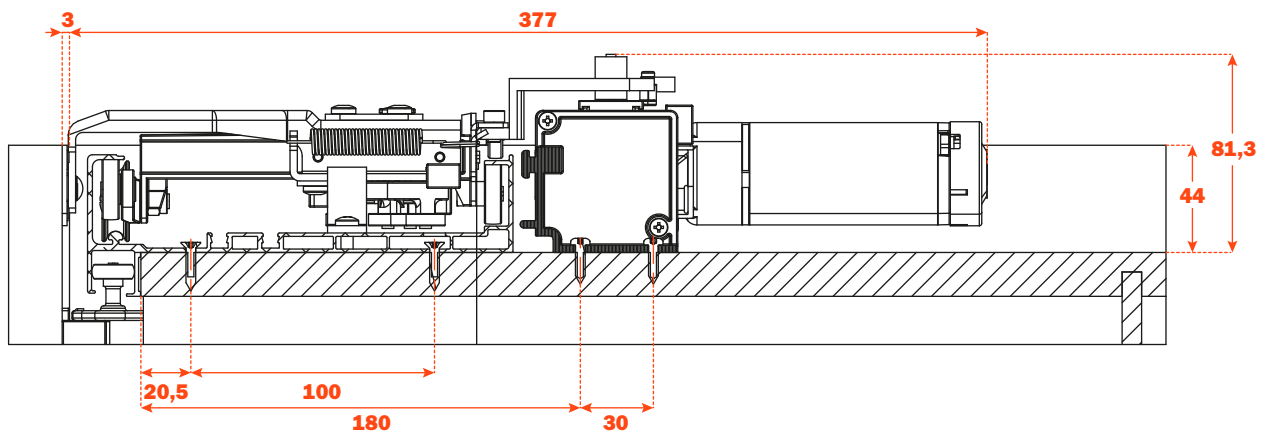
Le pré-assemblage avec le profilé de connexion permet de connecter le kit Power au mécanisme. Ce pré-montage a été développé pour faciliter tout montage dans une niche murale et dans tous les cas où il est impossible de fixer les profilés de motorisation par le haut.



Profilé de connexion VE71KITF104A (voir page 37)

### Kit Power avec fixation directe sur le panneau haut du meuble • Slider S20 Meuble haut suspendu • Reverso

La fixation des profilés Power directement sur le panneau haut du meuble avec des vis à bois (non incluses) ne nécessite pas le profilé de connexion supplémentaire, mais nécessite de l'espace au-dessus du meuble pour fixer les vis par le haut.

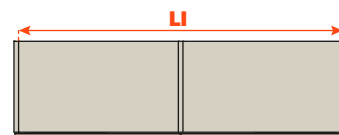


**Kit Power • Slider M35 • Slider M35 Top • Slider M50**

Composer le kit Power en sélectionnant les références dans les points 1, 2 et 3 ci-dessous

**1 •** En fonction de la largeur intérieure du meuble (LI) sélectionner le bloc moteur.

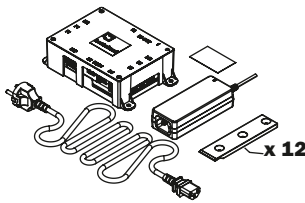
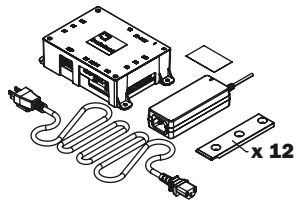
- Système avec 2 portes : Kit M1 + Kit M2
- Système avec porte simple gauche : Kit M1
- Système avec porte simple droite : Kit M2



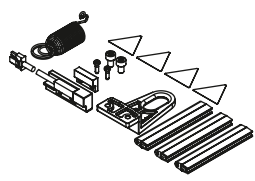
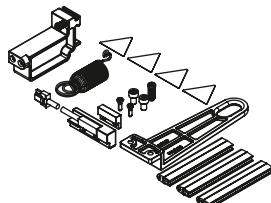
		LI						
Système	Référence article	LI<1288	1288+1330	1330+1663	1663+1810	1810+2443	2443+2560	LI>2560
<b>KIT M1</b>	<b>VE71KITM008A</b>							
	<b>VE71KITM006A</b>							
	<b>VE71KITM004A</b>							
	<b>VE71KITM002A</b>							

		LI						
Système	Référence article	LI<1288	1288+1330	1330+1663	1663+1810	1810+2443	2443+2560	LI>2560
<b>KIT M2</b>	<b>VE71KITM007A</b>							
	<b>VE71KITM005A</b>							
	<b>VE71KITM003A</b>							
	<b>VE71KITM001A</b>							

**2 •** Sélectionner le kit avec le boîtier de commande

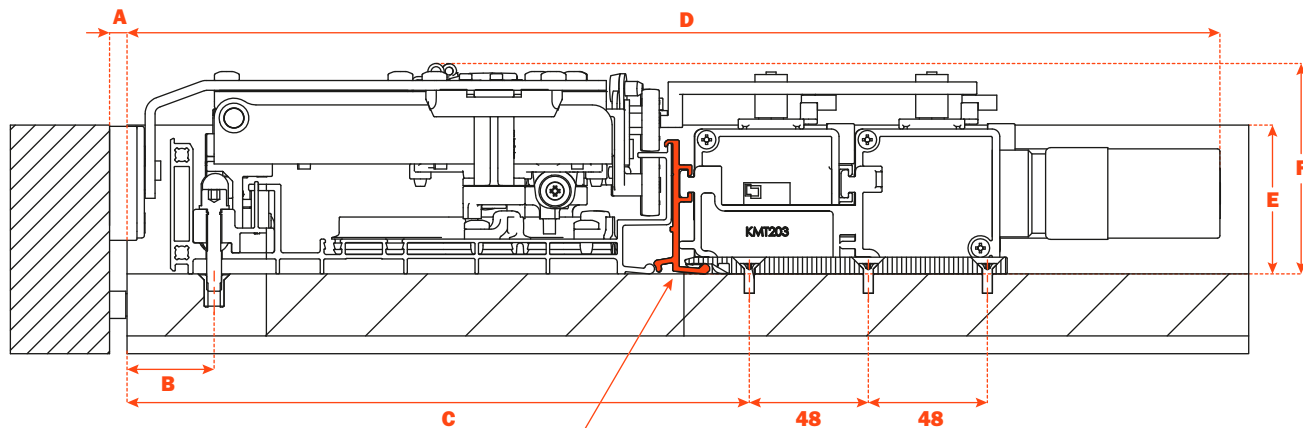
		Référence article
	Boîtier de commande + Transformateur + Câble avec prise Schuko + 12 clips de fixation	<b>VE71KITE201A.01</b>
	Boîtier de commande + Transformateur + Câble avec prise américaine + 12 clips de fixation	<b>VE71KITE205A.01</b>

**3 •** Sélectionner le kit pour la connexion du mécanisme au bloc moteur en fonction de la configuration des portes.

	Description	Référence article	Coplanaire, porte simple		Coplanaire, deux portes	
			Porte simple droite	Porte simple gauche	Porte droite	Porte gauche
	Kit connexion au bloc moteur, bras court	<b>VE71KITA211A</b>				
	Kit connexion au bloc moteur, bras long	<b>VE71KITA212A</b>				

### Kit Power prémonté sur le mécanisme • Slider M35, Slider M50 et Slider M35 Top

Le pré-assemblage avec le profilé de connexion permet de connecter le kit Power au mécanisme. Ce pré-montage a été développé pour faciliter tout montage dans une niche murale et dans tous les cas où il est impossible de fixer les profilés de motorisation par le haut.



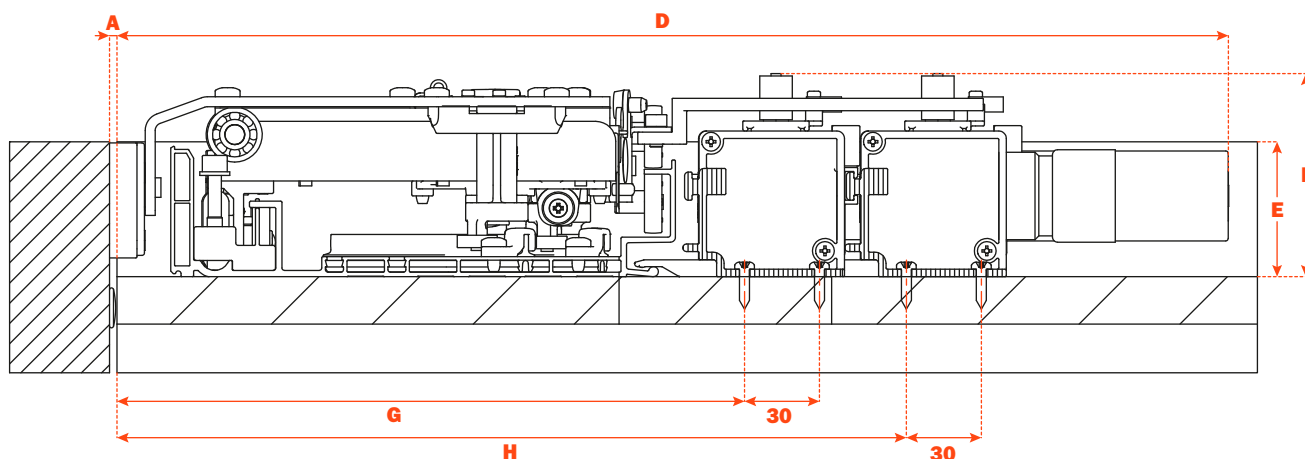
Profilé de connexion VE71KITF101A • VE71KITF103A (voir page 37)

Mécanisme	A	B RE	B RI	C RE	C RI	D RE	D RI	E	F
Slider M50 • Slider M50+	7	35	24	251	240	480	469	60	85
Slider M35	3	39	28	255	244	484	473	54	81
Slider M35 Top	3	39	28	255	244	484	473	60	85

RE = Ferrures de suspension en applique      RI = Ferrures de suspension encastrées

### Kit Power avec fixation directe sur le panneau haut du meuble • Slider M35, Slider M50 et Slider M35 Top

La fixation des profilés Power directement sur le panneau haut du meuble avec des vis à bois (non incluses) ne nécessite pas le profilé de connexion supplémentaire, mais nécessite de l'espace au-dessus du meuble pour fixer les vis par le haut.



Mécanisme	A	G RE	G RI	H RE	H RI	D RE	D RI	E	F
Slider M50 • Slider M50+	7	247	236	312	301	480	469	60	85
Slider M35	3	251	240	316	305	484	473	54	81
Slider M35 Top	3	251	240	316	305	484	473	60	85

RE = Ferrures de suspension en applique      RI = Ferrures de suspension encastrées

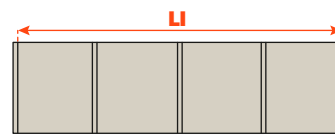
**Kit Power • Slider M35 • Slider M35 Top • Slider M50 • Reverso**

Composer le kit Power en sélectionnant les références dans les points 1, 2 et 3 ci-dessous

**1 •** En fonction de la largeur intérieure du meuble (LI) sélectionner le bloc moteur.

Porte gauche : Kit M2

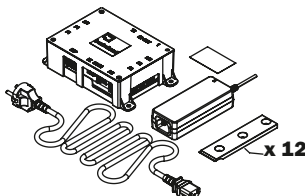
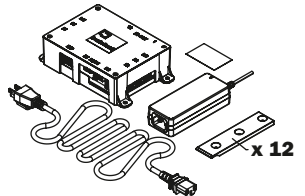
Porte droite : Kit M1



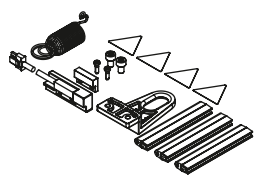
		<b>LI</b>		
<b>Système</b>	<b>Référence article</b>	<b>LI&lt;2406</b>	<b>2406+3156</b>	<b>LI&gt;3156</b>
<b>KIT M1</b>	<b>VE71KITM008A</b>			
	<b>VE71KITM006A</b>			
	<b>VE71KITM004A</b>			

		<b>LI</b>		
<b>Système</b>	<b>Référence article</b>	<b>LI&lt;2406</b>	<b>2406+3156</b>	<b>LI&gt;3156</b>
<b>KIT M2</b>	<b>VE71KITM007A</b>			
	<b>VE71KITM005A</b>			
	<b>VE71KITM003A</b>			

**2 •** Sélectionner le kit avec le boîtier de commande

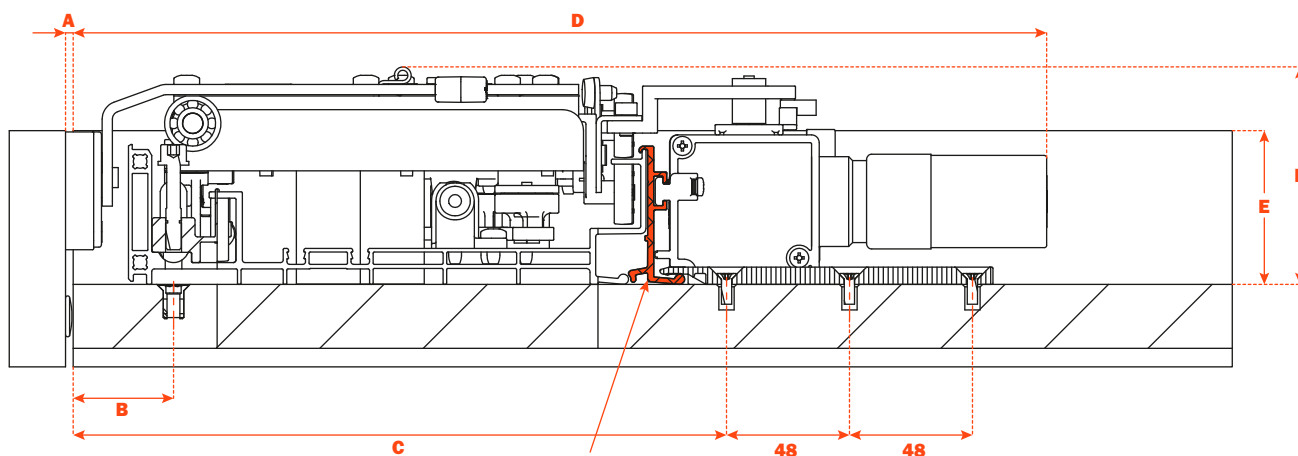
		<b>Référence article</b>
	Boîtier de commande + Transformateur + Câble avec prise Schuko + 12 clips de fixation	<b>VE71KITE201A.01</b>
	Boîtier de commande + Transformateur + Câble avec prise américaine + 12 clips de fixation	<b>VE71KITE205A.01</b>

**3 •** Pour un système Reverso, vous avez toujours besoin de deux kits de connexion VE71KITA211A .

	<b>Description</b>	<b>Référence article</b>	<b>Coplaire, Reverso</b>	
			<b>Porte simple droite</b>	<b>Porte simple gauche</b>
	Kit connexion au bloc moteur	<b>VE71KITA211A</b>		

## Kit Power prémonté sur le mécanisme • Slider M35, Slider M35 Top et Slider M50 • Reverso

Le pré-assemblage avec le profilé de connexion permet de connecter le kit Power au mécanisme. Ce pré-montage a été développé pour faciliter tout montage dans une niche murale et dans tous les cas où il est impossible de fixer les profilés de motorisation par le haut.



Profilé de connexion VE71KITF101A • VE71KITF103A (voir page 37)

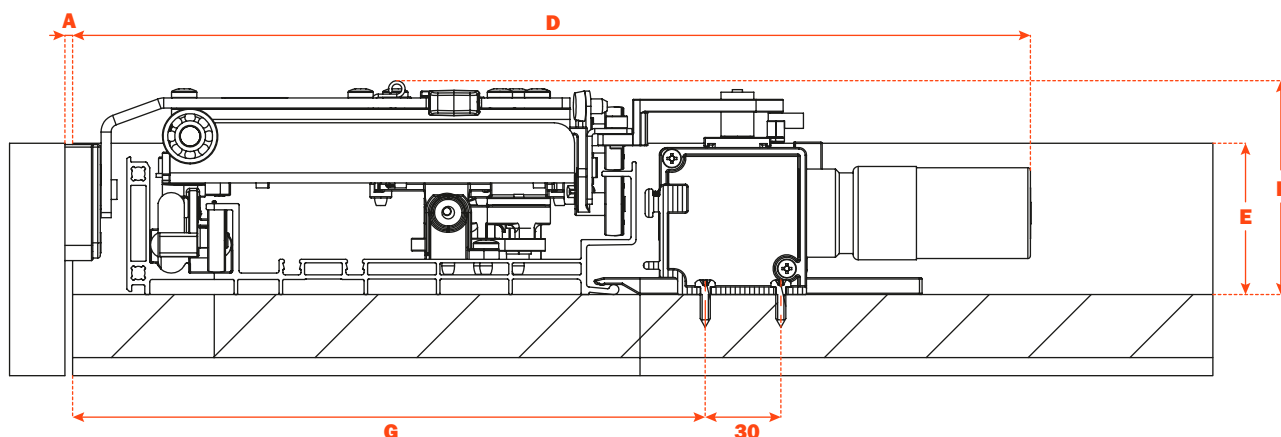
Mécanisme	A	B RE	B RI	C RE	C RI	D RE	D RI	E	F
Slider M50 • Slider M50+	7	35	24	251	240	415	404	60	85
Slider M35	3	39	28	255	244	419	408	54	81
Slider M35 Top	3	39	28	255	244	419	408	60	85

RE = Ferrures de suspension en applique

RI = Ferrures de suspension encastrées

## Kit Power avec fixation directe sur le panneau haut du meuble • Slider M35, Slider M35 Top et Slider M50 • Reverso

La fixation des profilés Power directement sur le panneau haut du meuble avec des vis à bois (non incluses) ne nécessite pas le profilé de connexion supplémentaire, mais nécessite de l'espace au-dessus du meuble pour fixer les vis par le haut.



Mécanisme	A	G RE	G RI	D RE	D RI	E	F
Slider M50 • Slider M50+	7	247	236	415	404	60	85
Slider M35	3	251	240	419	408	54	81
Slider M35 Top	3	251	240	419	408	60	85

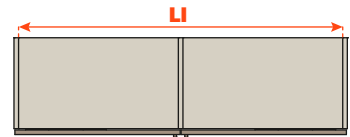
RE = Ferrures de suspension en applique

RI = Ferrures de suspension encastrées

## Kit Power • Slider M50 Flex

Composer le kit Power en sélectionnant les références dans les points 1, 2 et 3 ci-dessous

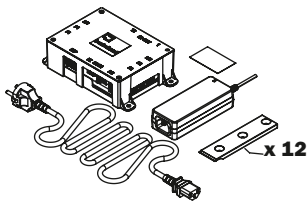
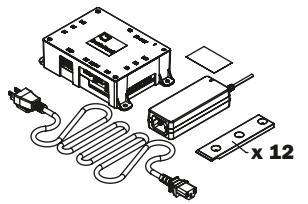
- 1 •** En fonction de la largeur intérieure du meuble (LI) sélectionner le bloc moteur.  
Système avec 2 portes : Kit M1 + Kit M2



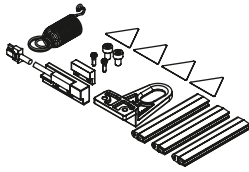
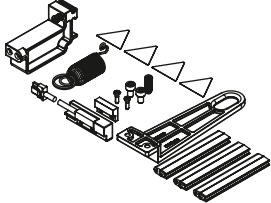
		LI				
Système	Référence article	1531+1663	1663+1830	1830+2443	2443+2580	2580+3200
<b>KIT M1</b>	<b>VE71KITM006A</b>					
	<b>VE71KITM004A</b>					
	<b>VE71KITM002A</b>					

		LI				
Système	Référence article	1531+1663	1663+1830	1830+2443	2443+2580	2580+3200
<b>KIT M2</b>	<b>VE71KITM005A</b>					
	<b>VE71KITM003A</b>					
	<b>VE71KITM001A</b>					

- 2 •** Sélectionner le kit avec le boîtier de commande

		Référence article
	Boîtier de commande + Transformateur + Câble avec prise Schuko + 12 clips de fixation	<b>VE71KITE201A.01</b>
	Boîtier de commande + Transformateur + Câble avec prise américaine + 12 clips de fixation	<b>VE71KITE205A.01</b>

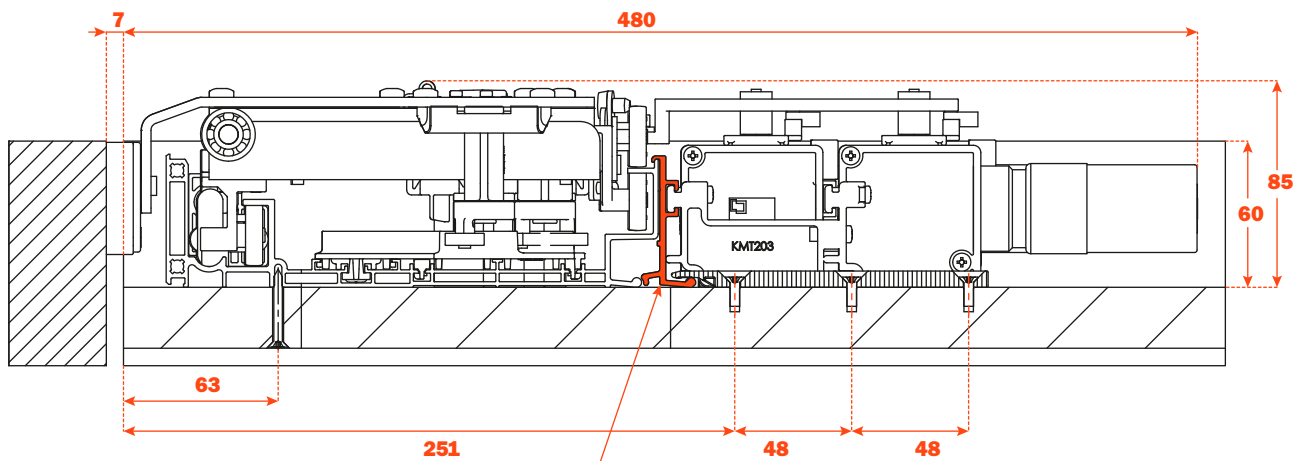
- 3 •** Sélectionner le kit pour la connexion du mécanisme au bloc moteur en fonction de la configuration des portes.

	Description	Référence article	Porte droite	Porte gauche
	Kit connexion au bloc moteur, bras court	<b>VE71KITA211A</b>		
	Kit connexion au bloc moteur, bras long	<b>VE71KITA212A</b>		



## Kit Power préassemblé sur le mécanisme • Slider M50 Flex

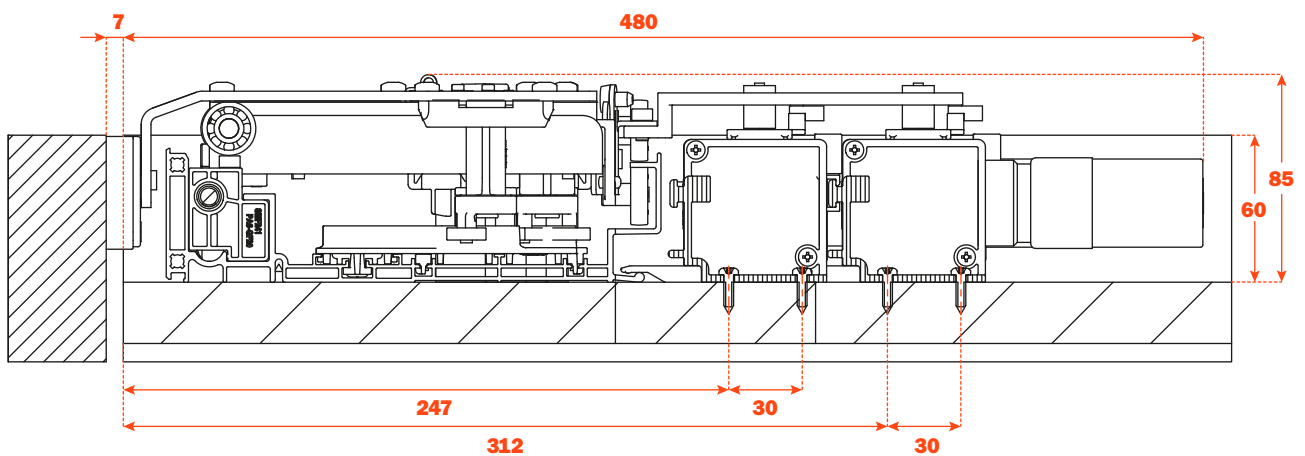
Le pré-assemblage avec le profilé de connexion permet de connecter le kit Power au mécanisme. Ce pré-montage a été développé pour faciliter tout montage dans une niche murale et dans tous les cas où il est impossible de fixer les profilés de motorisation par le haut.



Profilé de connexion VE71KITF103A (voir page 37)

## Kit Power avec fixation directe sur le panneau haut du meuble • Slider M50 Flex

La fixation des profilés Power directement sur le panneau haut du meuble avec des vis à bois (non incluses) ne nécessite pas le profilé de connexion supplémentaire, mais nécessite de l'espace au-dessus du meuble pour fixer les vis par le haut.

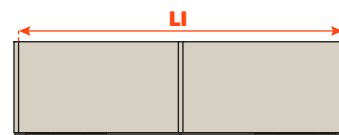


## Kit Power • slider L70 2 portes

Composer le kit Power en sélectionnant les références dans les points 1, 2 et 3 ci-dessous

**1 •** En fonction de la largeur intérieure du meuble (LI) sélectionner le bloc moteur.

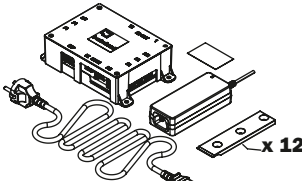
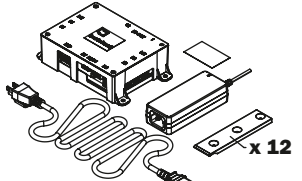
- Système avec 2 portes : Kit M1 + Kit M2
- Système avec porte simple gauche : Kit M1
- Système avec porte simple droite : Kit M2



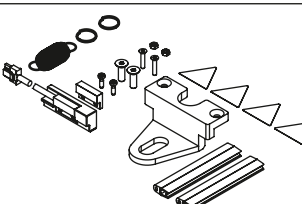
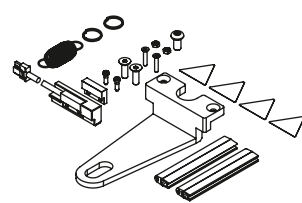
		LI				
Système	Référence article	LI<1663	1663+1708	1708+2443	2443+2458	LI>2458
<b>KIT M1</b>	<b>VE71KITM006A</b>					
	<b>VE71KITM004A</b>					
	<b>VE71KITM002A</b>					

		LI				
Système	Référence article	LI<1663	1663+1708	1708+2443	2443+2458	LI>2458
<b>KIT M2</b>	<b>VE71KITM005A</b>					
	<b>VE71KITM003A</b>					
	<b>VE71KITM001A</b>					

**2 •** Sélectionner le kit avec le boîtier de commande

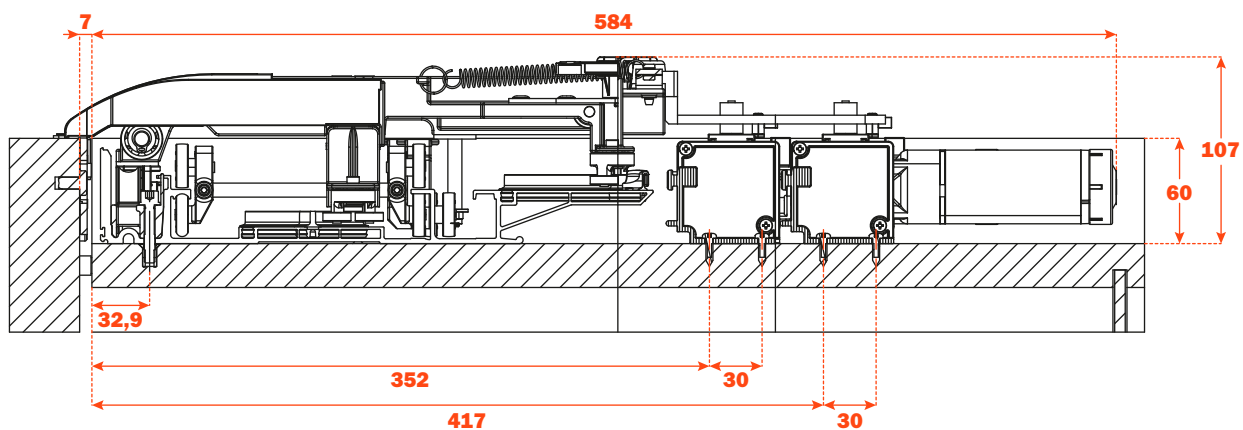
		Référence article
	Boîtier de commande + Transformateur + Câble avec prise Schuko + 12 clips de fixation	<b>VE71KITE201A.01</b>
	Boîtier de commande + Transformateur + Câble avec prise américaine + 12 clips de fixation	<b>VE71KITE205A.01</b>

**3 •** Sélectionner le kit pour la connexion du mécanisme au bloc moteur en fonction de la configuration des portes.

	Description	Référence article	Coplanaire, porte simple		Coplanaire, deux portes	
			Porte simple droite	Porte simple gauche	Porte droite	Porte gauche
	Kit connexion au bloc moteur, bras court	<b>VE71KITC611A</b>				
	Kit connexion au bloc moteur, bras long	<b>VE71KITC612A</b>				

### Kit Power avec fixation directe sur le panneau haut du meuble • Slider L70 2 portes

La fixation des profilés Power directement sur le panneau haut du meuble avec des vis à bois (non incluses) ne nécessite pas le profilé de connexion supplémentaire, mais nécessite de l'espace au-dessus du meuble pour fixer les vis par le haut. Le kit Power prémonté sur le mécanisme n'est pas disponible.

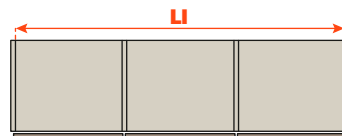


## Kit Power • slider L70 3 portes

Composer le kit Power en sélectionnant les références dans les points 1, 2 et 3 ci-dessous

**1 •** En fonction de la largeur intérieure du meuble (LI) sélectionner le bloc moteur.

- Système avec porte gauche : Kit M1
- Système avec porte centrale : Kit M2
- Système avec porte droite : Kit M2



		LI				
Système	Référence article	LI<2179	2179+2437	2437+2899	2899+3187	LI>3187
<b>KIT M1</b> porte gauche	VE71KITM008A					
	VE71KITM006A					
	VE71KITM004A					

		LI				
Système	Référence article	LI<2179	2179+2437	2437+2899	2899+3187	LI>3187
<b>KIT M2</b> porte centrale	VE71KITM005A					
	VE71KITM003A					
	VE71KITM001A					

		LI				
Système	Référence article	LI<2179	2179+2437	2437+2899	2899+3187	LI>3187
<b>KIT M2</b> porte droite	VE71KITM007A					
	VE71KITM005A					
	VE71KITM003A					

**2 •** Sélectionner le kit avec le boîtier de commande

		Référence article
	Boîtier de commande + Transformateur + Câble avec prise Schuko + 12 clips de fixation	<b>VE71KITE201A.01</b>
	Boîtier de commande + Transformateur + Câble avec prise américaine + 12 clips de fixation	<b>VE71KITE205A.01</b>

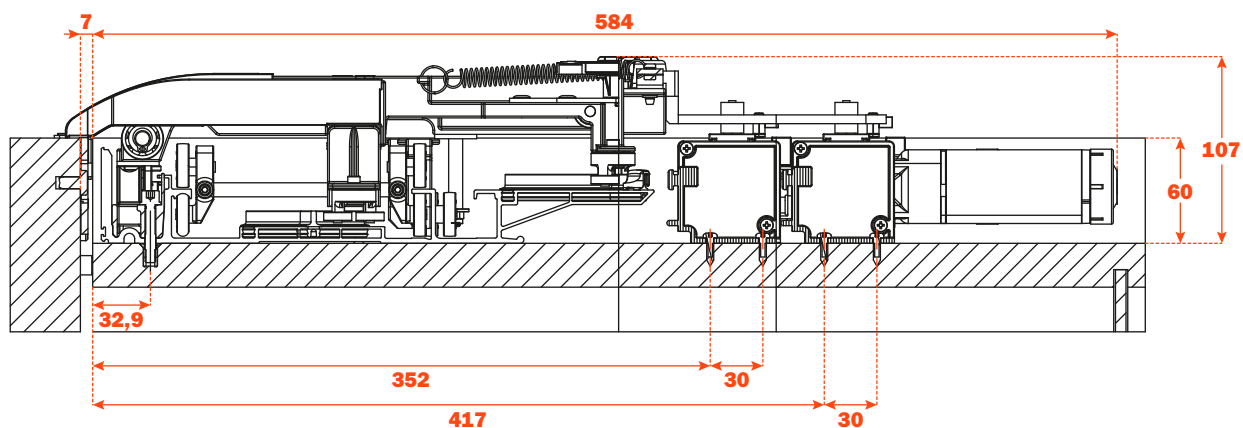
NB pour les mécanismes à 3 portes, 2 unités de contrôle et un câble de connexion pour unités de contrôle VE71KITE211A sont toujours nécessaires (voir page 36)

**3 •** Sélectionner le kit pour la connexion du mécanisme au bloc moteur en fonction de la configuration des portes.

	Description	Référence article	Coplanaire, trois portes		
			Porte droite	Porte centrale	Porte gauche
	Kit connexion au bloc moteur, bras court	<b>VE71KITC611A</b>			
	Kit connexion au bloc moteur, bras long	<b>VE71KITC612A</b>			

## Kit Power avec fixation directe sur le panneau haut du meuble - Slider L70 3 portes

La fixation des profilés Power directement sur le panneau haut du meuble avec des vis à bois (non incluses) ne nécessite pas le profilé de connexion supplémentaire, mais nécessite de l'espace au-dessus du meuble pour fixer les vis par le haut. Le kit Power prémonté sur le mécanisme n'est pas disponible.

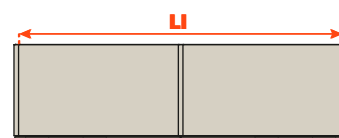


## Power kit • slider L70 Flex 2 portes

Composer le kit Power en sélectionnant les références dans les points 1, 2 et 3 ci-dessous

**1 •** En fonction de la largeur intérieure du meuble (LI) sélectionner le bloc moteur.

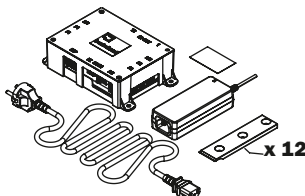
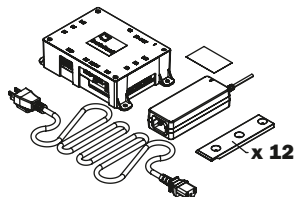
Système avec 2 portes : Kit M1 + Kit M2



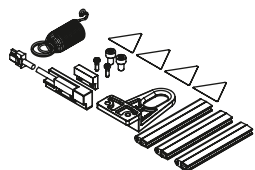
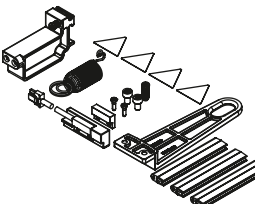
		LI		
Système	Référence article	1731÷2443	2443÷2464	2464÷3400
<b>KIT M1</b>	<b>VE71KITM004A</b>			
	<b>VE71KITM002A</b>			

		LI		
Système	Référence article	1731÷2443	2443÷2464	2464÷3400
<b>KIT M2</b>	<b>VE71KITM003A</b>			
	<b>VE71KITM001A</b>			

**2 •** Sélectionner le kit avec le boîtier de commande

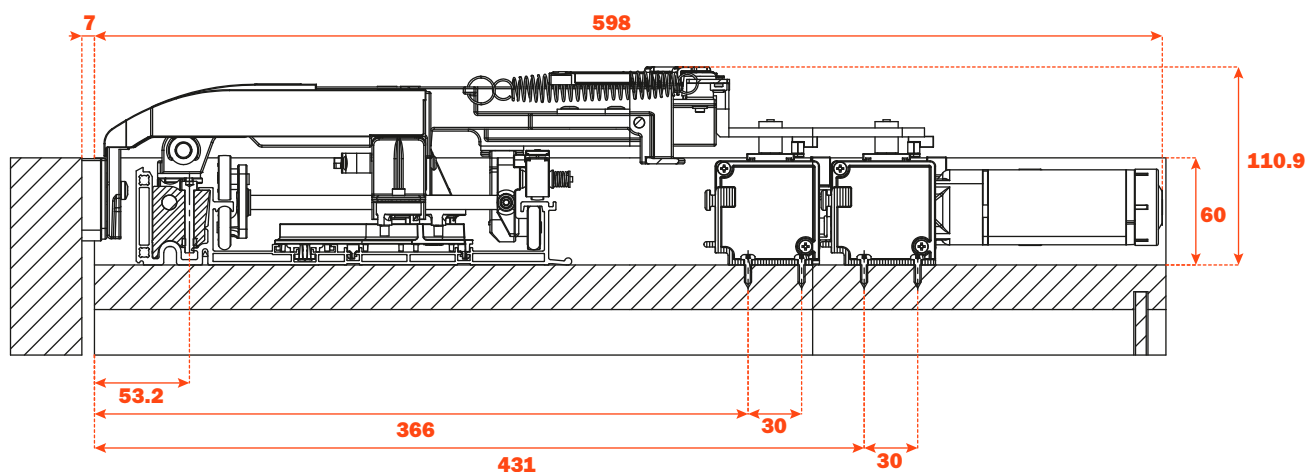
		Référence article
	Boîtier de commande + Transformateur + Câble avec prise Schuko + 12 clips de fixation	<b>VE71KITE201A.01</b>
	Boîtier de commande + Transformateur + Câble avec prise américaine + 12 clips de fixation	<b>VE71KITE205A.01</b>

**3 •** Sélectionner le kit pour la connexion du mécanisme au bloc moteur en fonction de la configuration des portes.

	Description	Référence article	Porte droite	Porte gauche
	Kit connexion au bloc moteur, bras court	<b>VE71KITC611A</b>		
	Kit connexion au bloc moteur, bras long	<b>VE71KITC612A</b>		

### Kit Power avec fixation directe sur le panneau haut du meuble • Slider L70 Flex 2 portes

La fixation des profilés Power directement sur le panneau haut du meuble avec des vis à bois (non incluses) ne nécessite pas le profilé de connexion supplémentaire, mais nécessite de l'espace au-dessus du meuble pour fixer les vis par le haut. Power prémonté sur le mécanisme n'est pas disponible.



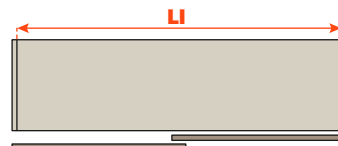
## Kit Power • Glow+ 2 portes

Composer le kit Power en sélectionnant les références dans les points 1, 2 et 3 ci-dessous

**1 •** En fonction de la largeur intérieure du meuble (LI) sélectionner le bloc moteur.

Ouverture de la porte de gauche à droite : Kit M1

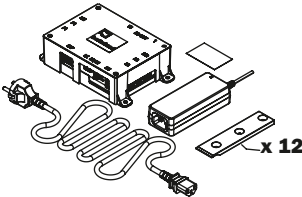
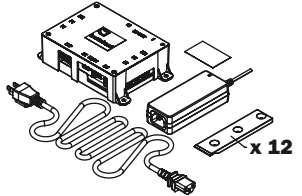
Ouverture de la porte de droite à gauche : Kit M2



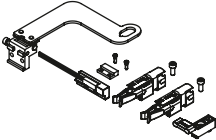
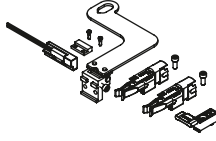
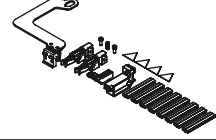
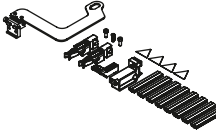
		LI			
Système	Référence article	LI<1295	1295+1670	1670+2450	LI>2450
<b>KIT M1</b>	VE71KITM008A				
	VE71KITM006A				
	VE71KITM004A				
	VE71KITM002A				

		LI			
Système	Référence article	LI<1291	1291+1666	1666+2446	LI>2446
<b>KIT M2</b>	VE71KITM007A				
	VE71KITM005A				
	VE71KITM003A				
	VE71KITM001A				

**2 •** Sélectionner le kit avec le boîtier de commande

		Référence article
	Boîtier de commande + Transformateur + Câble avec prise Schuko + 12 clips de fixation	<b>VE71KITE201A.01</b>
	Boîtier de commande + Transformateur + Câble avec prise américaine + 12 clips de fixation	<b>VE71KITE205A.01</b>

**3 •** Sélectionner le kit pour la connexion du mécanisme au bloc moteur en fonction de la configuration des portes.

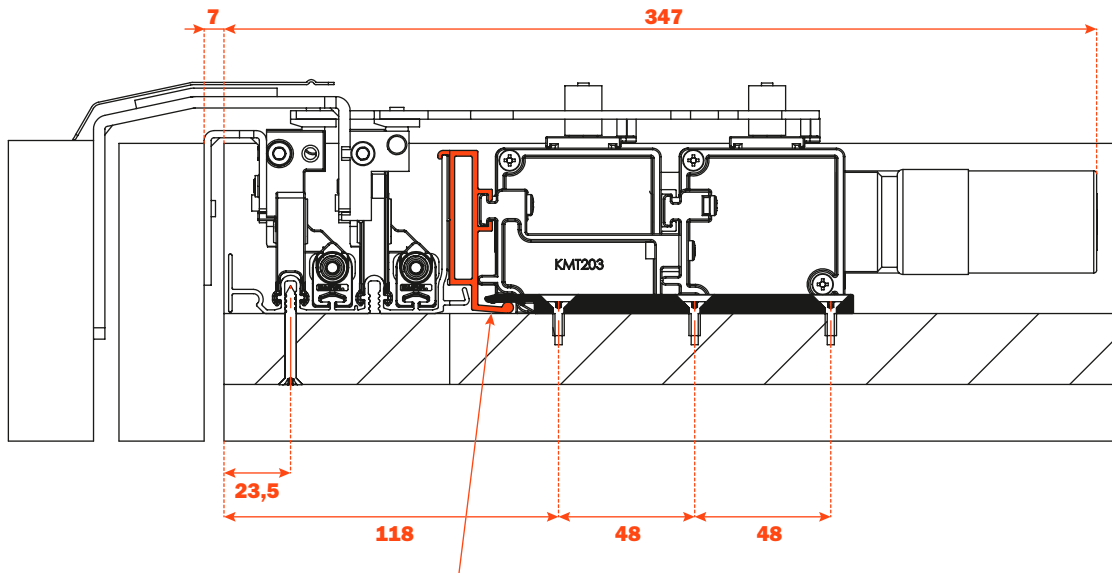
	Référence article	Porte intérieure avec ouverture droite	Porte intérieure avec ouverture gauche	Porte extérieure avec ouverture droite	Porte extérieure avec ouverture gauche
	<b>VE71KITD412A</b>				
	<b>VE71KITD411A</b>				
	<b>VE71KITD414A</b>				
	<b>VE71KITD413A</b>				



### Kit Power prémonté sur le mécanisme • Glow+ 2 portes

Le pré-assemblage avec le profilé de connexion permet de connecter le kit Power au mécanisme. Ce prémontage a été développé pour faciliter tout montage dans une niche murale et dans tous les cas où il est impossible de fixer les profilés de motorisation par le haut.

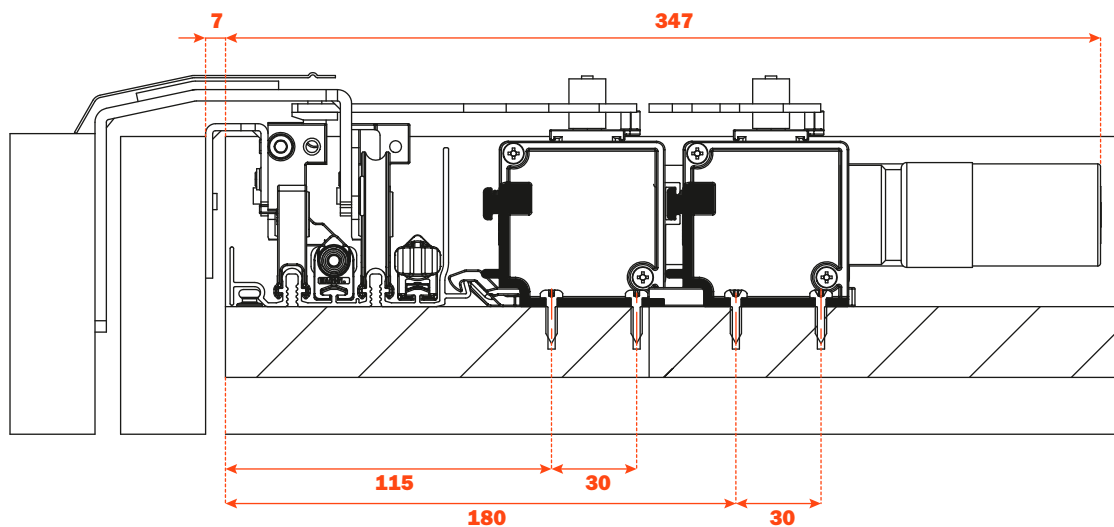
**Le système Power peut être prémonté uniquement sur le système coulissant Glow+ équipé d'un rail haut renforcé.**



Profilé de connexion VE71KITF102A (voir page 37)

### Kit Power avec fixation directe sur le panneau haut du meuble • Glow+ 2 portes

La fixation des profilés Power directement sur le panneau haut du meuble avec des vis à bois (non incluses) ne nécessite pas le profilé de connexion supplémentaire, mais nécessite de l'espace au-dessus du meuble pour fixer les vis par le haut.

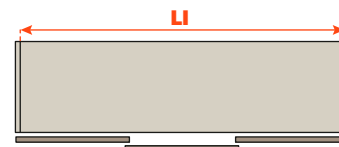


## Kit Power • Glow+ 3 portes

Composer le kit Power en sélectionnant les références dans les points 1, 2 et 3 ci-dessous

### 1 • En fonction de la largeur intérieure du meuble (LI) sélectionner le bloc moteur.

- Porte intérieure gauche : Kit M1 porte intérieure
- Porte intérieure droite : Kit M2 porte intérieure
- Porte extérieure centrale avec ouverture droite : Kit M1
- Porte extérieure centrale avec ouverture gauche : Kit M2



		LI					LI		
Système	Réf. article	LI<2415	2415+3165	LI>3165	Système	Réf. article	LI<2415	2415+3165	LI>3165
<b>KIT M1</b> Porte intérieure	VE71KITM008A				<b>KIT M1</b> Porte extérieure	VE71KITM006A			
	VE71KITM006A					VE71KITM004A			
	VE71KITM004A					VE71KITM002A			
<b>KIT M2</b> Porte intérieure	VE71KITM007A				<b>KIT M2</b> Porte extérieure	VE71KITM005A			
	VE71KITM005A					VE71KITM003A			
	VE71KITM003A					VE71KITM001A			

### 2 • Sélectionner le kit avec le boîtier de commande

		Référence article
	Boîtier de commande + Transformateur + Câble avec prise Schuko + 12 clips de fixation	<b>VE71KITE201A.01</b>
	Boîtier de commande + Transformateur + Câble avec prise américaine + 12 clips de fixation	<b>VE71KITE205A.01</b>

NB pour les mécanismes à 3 portes, 2 boîtiers de commande et un câble de connexion pour boîtier de commande VE71KITE211A sont toujours nécessaires (voir page 36)

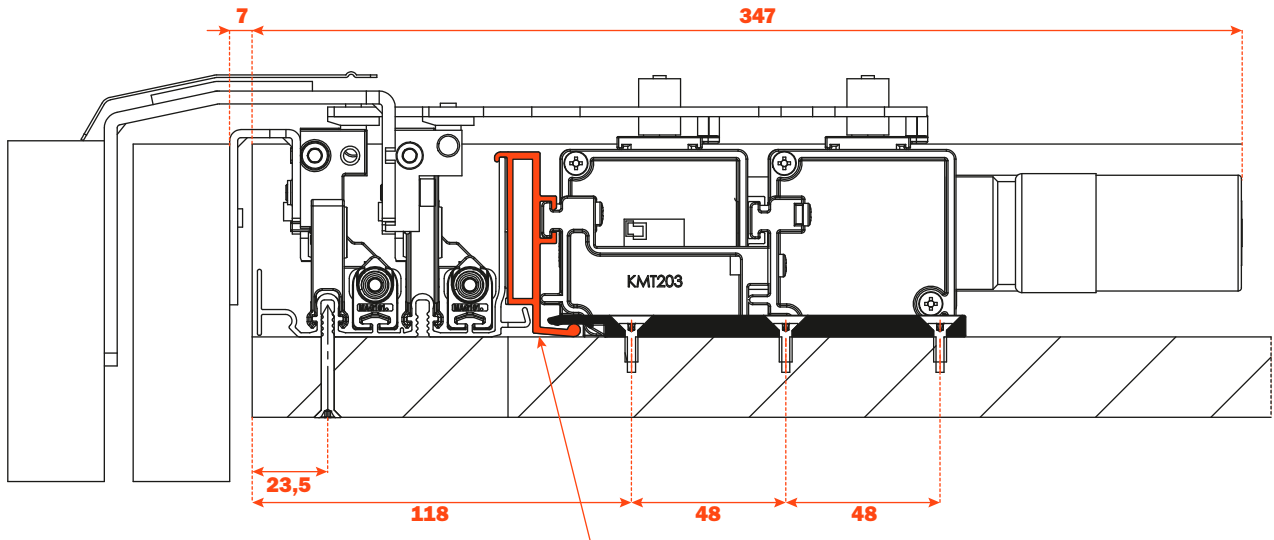
### 3 • Sélectionner le kit pour la connexion du mécanisme au bloc moteur en fonction de la configuration des portes.

	Référence article	Porte intérieure avec ouverture droite	Porte intérieure avec ouverture gauche	Porte extérieure avec ouverture droite	Porte extérieure avec ouverture gauche
	<b>VE71KITD412A</b>				
	<b>VE71KITD411A</b>				
	<b>VE71KITD414A</b>				
	<b>VE71KITD413A</b>				

### Kit Power pré-monté sur le mécanisme • Glow+ 3 portes

Le pré-assemblage avec le profilé de connexion permet de connecter le kit Power au mécanisme. Ce pré-montage a été développé pour faciliter tout montage dans une niche murale et dans tous les cas où il est impossible de fixer les profilés de motorisation par le haut.

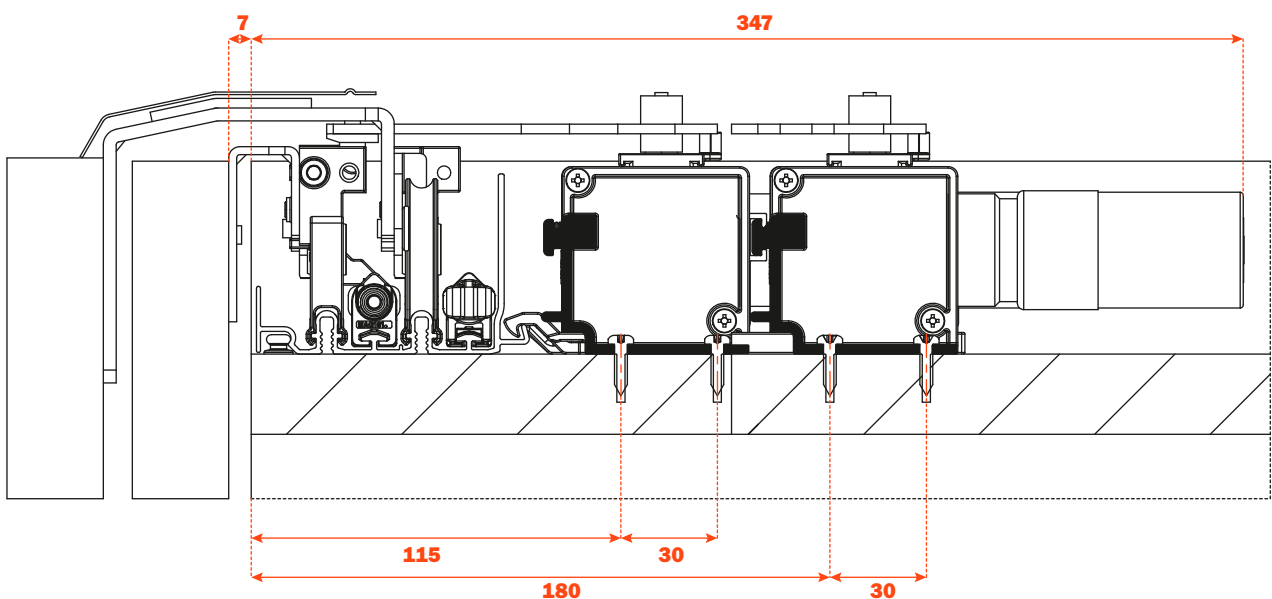
**Le système Power peut être pré-monté uniquement sur le système coulissant Glow+ équipé d'un rail haut renforcé.**



Profilé de connexion VE71KITF102A (voir page 37)

### Kit Power avec fixation directe sur le panneau haut du meuble • Glow+ 3 portes

La fixation des profilés Power directement sur le panneau haut du meuble avec des vis à bois (non incluses) ne nécessite pas le profilé de connexion supplémentaire, mais nécessite de l'espace au-dessus du meuble pour fixer les vis par le haut.







## Exemples d'utilisation

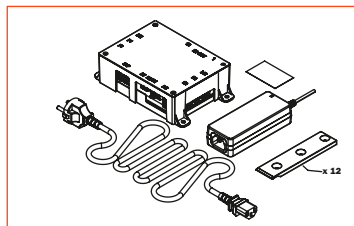
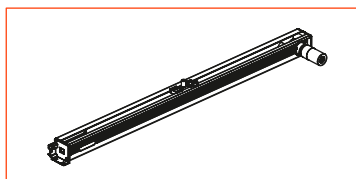
## Compositions du kit Power : Slider S20 Meuble bas

Exemple de motorisation d'un système Slider S20 Meuble bas à deux portes avec kit Power en fixation directe sur le panneau bas du meuble avec des vis à bois.

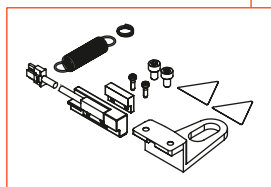
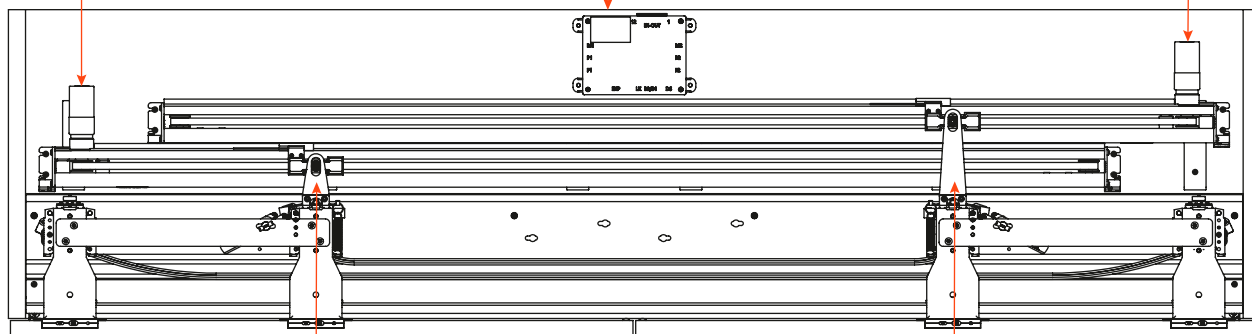
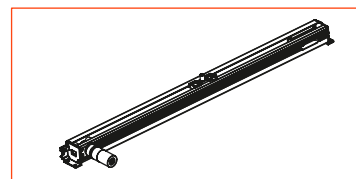
Pour le système Slider S20 Meuble bas, le bloc moteur M1 activera la porte droite tandis que le bloc moteur M2 activera la porte gauche.

VE71KITE201A.01 \*

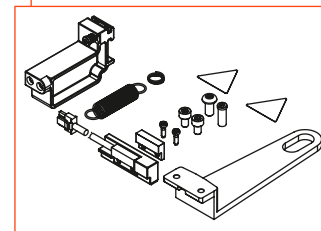
VE71KITM006A \*\*



VE71KITM005A \*\*



VE71KITB311A



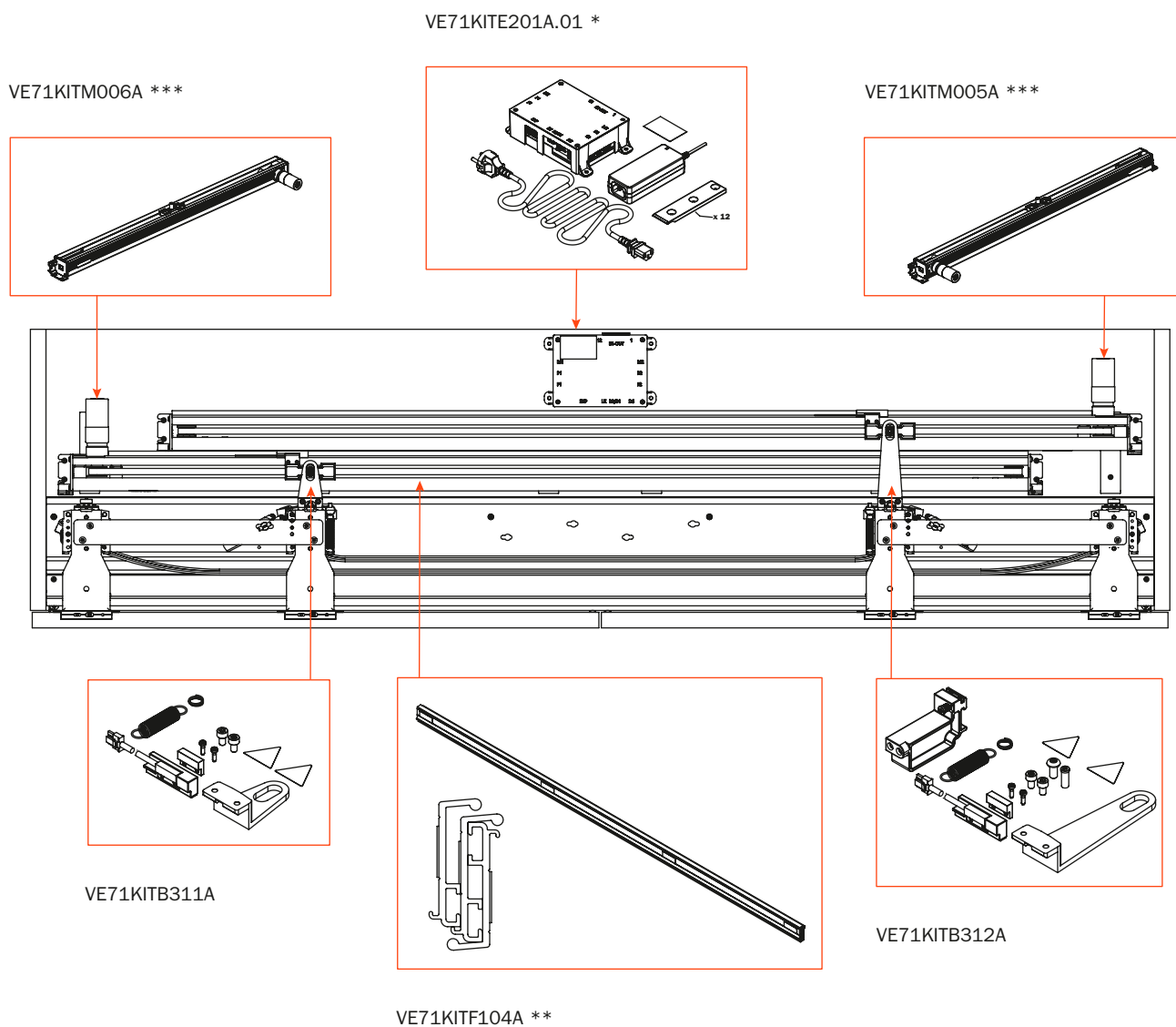
VE71KITB312A

\* kit avec prise Schuko

\*\* dans l'exemple nous considérons LI = 1800 mm. Pour des dimensions différentes, veuillez utiliser les tableaux Kit M1 et Kit M2 à la page 4.

## Compositions du kit Power : Slider S20 Meuble haut suspendu

Exemple de motorisation d'un système Slider S20 Meuble haut suspendu à deux portes avec kit Power pré monté sur le mécanisme avec les profilés de connexion VE71KITF104A.



\* kit avec prise Schuko

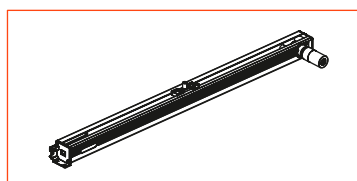
\*\* le kit avec les profilés de connexion est une option à utiliser pour le montage dans une niche murale

\*\*\* dans l'exemple nous considérons LI = 1800 mm. Pour des dimensions différentes, veuillez utiliser les tableaux Kit M1 et Kit M2 à la page 8.

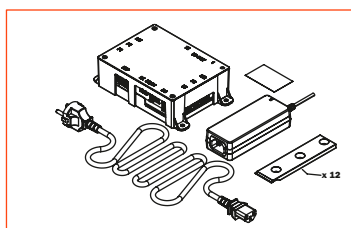
## Compositions du kit Power : Slider M50

Exemple de motorisation d'un système Slider M50 à deux portes avec kit Power prémonté sur le mécanisme avec les profilés de connexion VE71KITF103A.

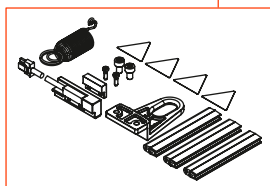
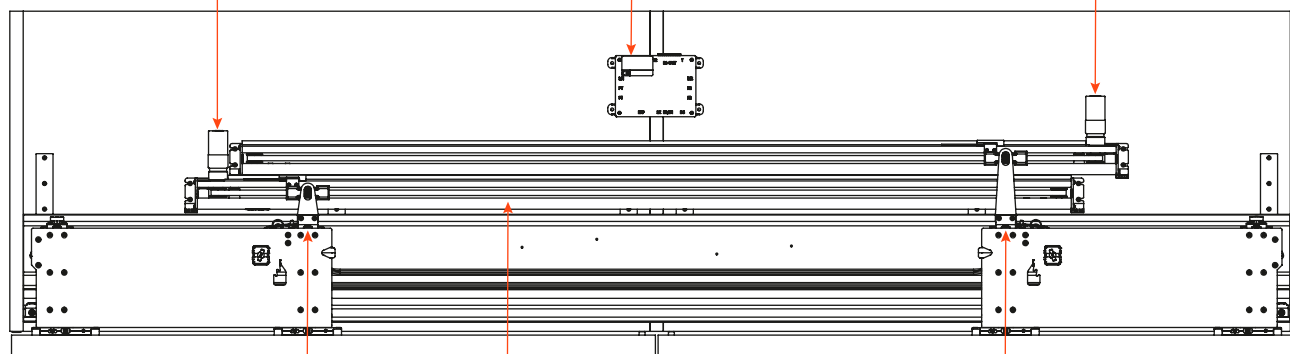
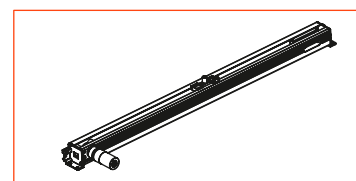
VE71KITM006A \*\*\*



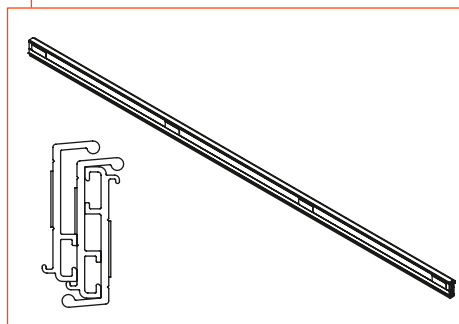
VE71KITE201A.01 \*



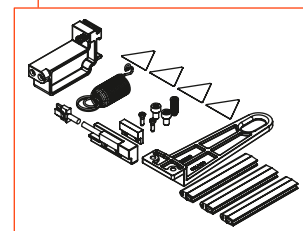
VE71KITM005A \*\*\*



VE71KITA211A



VE71KITF103A \*\*



VE71KITA212A

\* kit avec prise Schuko

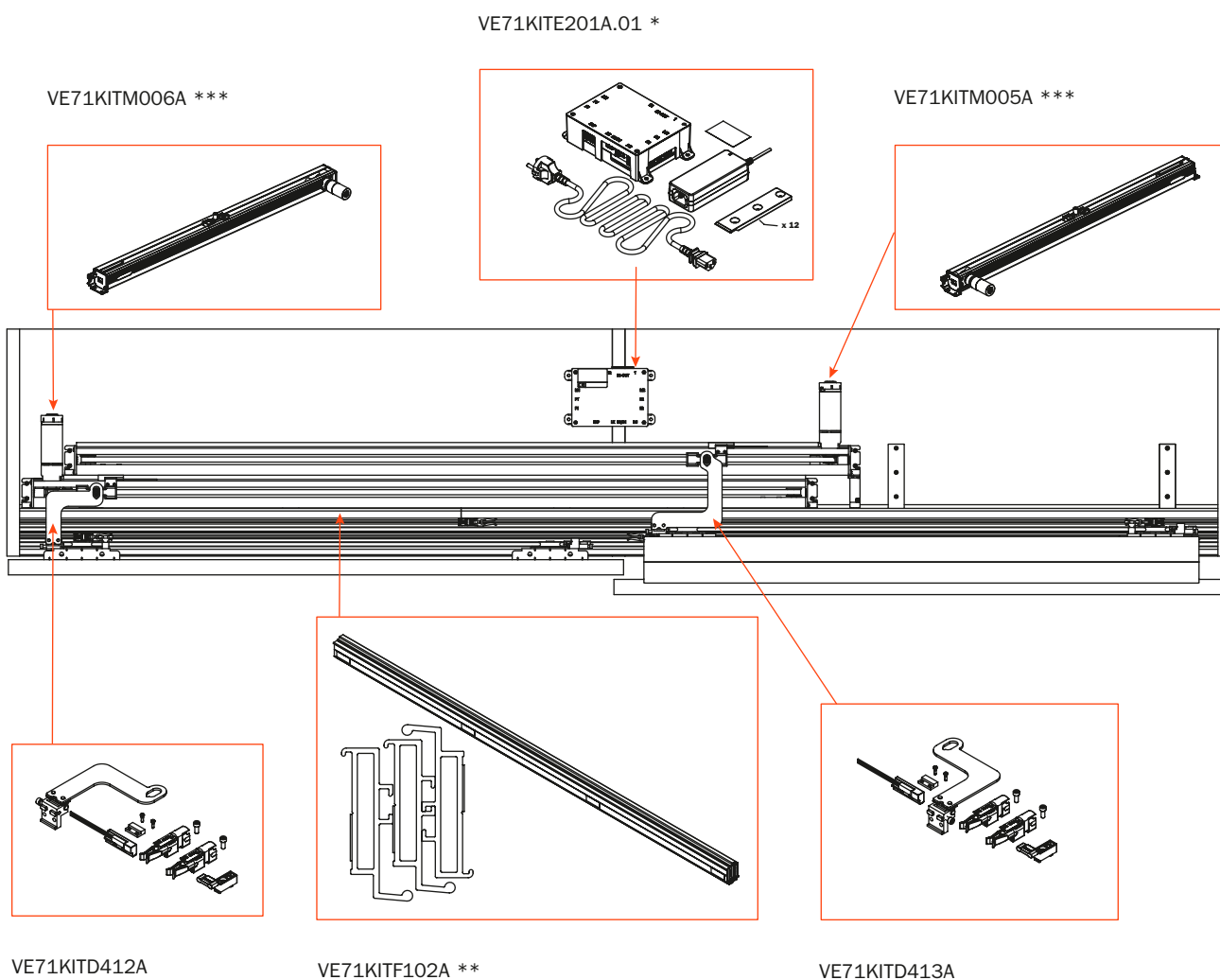
\*\* le kit avec les profilés de connexion est une option à utiliser pour le montage dans une niche murale

\*\*\* dans l'exemple nous considérons LI = 1800 mm Pour des dimensions différentes, veuillez utiliser les tableaux Kit M1 et Kit M2 à la page 12.



## Compositions du kit Power : Glow+ 2 portes

Exemple de motorisation d'un système Glow+ à deux portes avec kit Power prémonté sur le mécanisme avec les profilés de connexion VE71KITF102A.



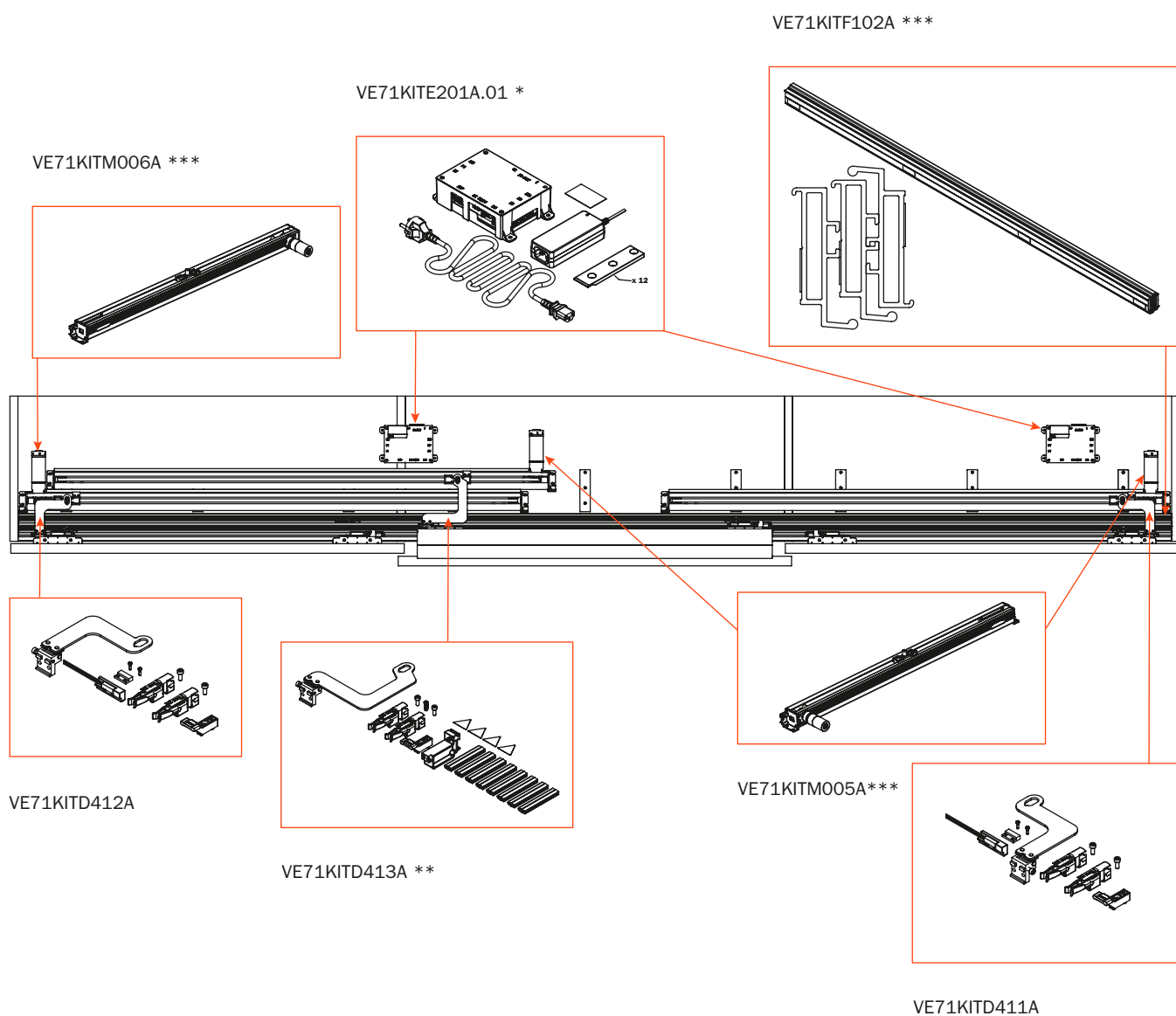
\* kit avec prise Schuko

\*\* le kit avec les profilés de connexion est une option à utiliser pour le montage dans une niche murale

\*\*\* dans l'exemple nous considérons LI = 1600 mm. Pour des dimensions différentes, veuillez utiliser les tableaux Kit M1 et Kit M2 à la page 24.

## Compositions du kit Power : Glow+ 3 portes

Exemple de motorisation d'un système Glow+ à trois portes avec kit Power pré-monté sur le mécanisme avec les profilés de connexion VE71KITF102A.



\* kit avec prise Schuko

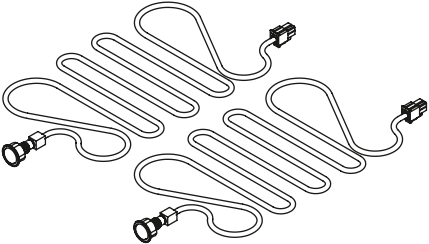
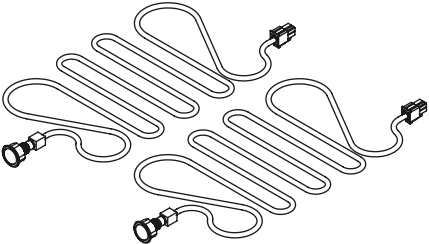
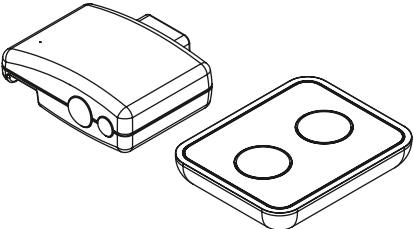
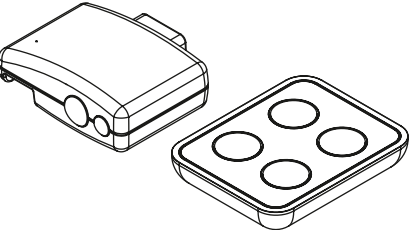
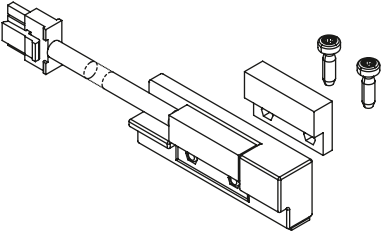
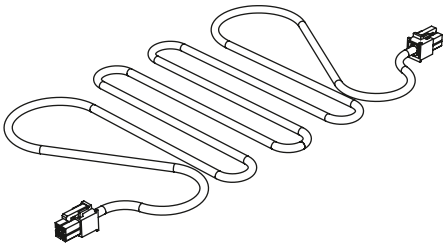
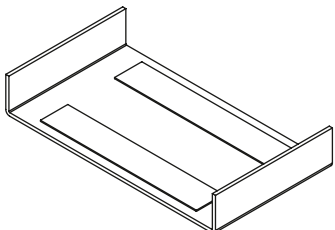
\*\* le kit avec les profilés de connexion est une option à utiliser pour le montage dans une niche murale

\*\*\* dans l'exemple nous considérons LI = 2600 mm. Pour des dimensions différentes, veuillez utiliser les tableaux Kit M1 et Kit M2 à la page 24.

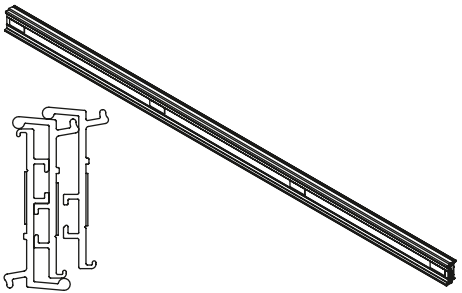
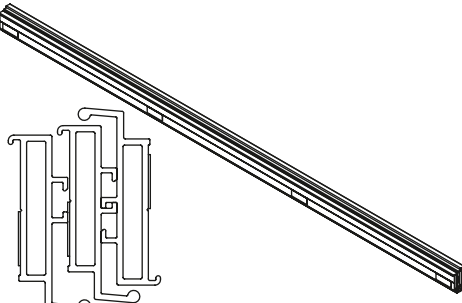
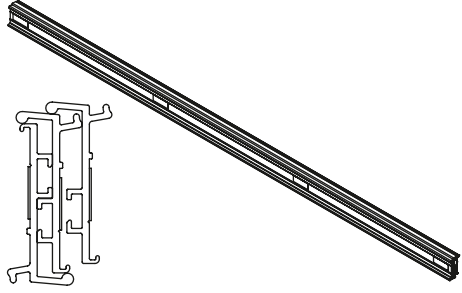
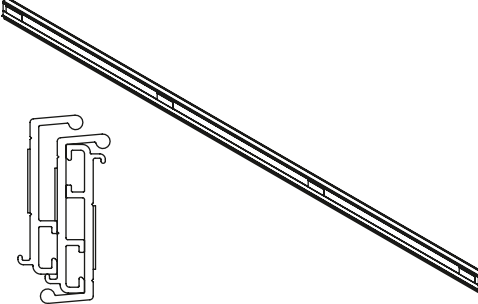


**En option**

**En option**

	Référence article	Description
	VE71KITE208A	<b>M50 • M50 Flex • L70 • Glow+</b> Kit avec boutons lumineux verts à insérer dans les panneaux latéraux avec câble préinstallé de 3000 mm et élément final minifit.
	VE71KITE209A	<b>S20 • M35</b> Kit avec boutons lumineux verts à insérer dans les panneaux latéraux avec câble préinstallé de 3000 mm et élément final minifit.
	VE71KITE230.0	Kit avec télécommande à 2 boutons et récepteur.
	VE71KITE231.0	Kit avec télécommande à 4 boutons et récepteur.
	VE71KITE210A	Kit capteurs et aimants.
	VE71KITE211A	Kit avec câble de connexion pour boîtier de commande Permet de synchroniser unités de contrôle avec mécanismes à 3 ou 4 portes.
	VE71KITE240A	<b>Glow+ 3 portes</b> Kit avec support bloc moteur

Kit avec profilés de connexion pour le pré-assemblage du système de motorisation à un mécanisme.

	Référence article	Description
	VE71KITF101A	Kit avec profilés de connexion pour Slider M35. 3 profilés (longueur 1,5 m) avec adhésif double face.
	VE71KITF102A	Kit avec profilés de connexion pour Glow+. 3 profilés (longueur 1,5 m) avec adhésif double face.
	VE71KITF103A	Kit avec profilés de connexion pour Slider M35 Top, Slider M50 et Slider M50 Flex. 3 profilés (longueur 1,5 m) avec adhésif double face.
	VE71KITF104A	Kit avec profilés de connexion pour Slider S20. 3 profilés (longueur 1,5 m) avec adhésif double face.





## ARTURO SALICE S.p.A.

VIA PROVINCIALE NOVEDRATESE, 10  
22060 NOVEDRATE (COMO) ITALIA  
TEL. 031 790424 - FAX 031 791508  
info.salice@salice.com - www.salice.com

## DEUTSCHE SALICE GMBH

RUDOLF DIESEL STR. 10  
POSTFACH 1154  
74382 NECKARWESTHEIM  
TEL. 07133 9807-0  
FAX. 07133 9807-16  
info.salice@deutschesalice.de  
www.salice.com

## DEUTSCHE SALICE GMBH

VERKAUFSBÜRO NORD  
RINGSTRASSE 36/A30 CENTER  
32584 LÖHNE  
TEL. 05731 15608-0  
FAX. 05731 15608-10  
vknord@deutschesalice.de  
www.salice.com

## SALICE UK LTD.

KINGFISHER WAY  
HINCHINGBROOKE BUSINESS PARK  
HUNTINGDON CAMBS PE 29 6FN  
TEL. 01480 413831  
FAX. 01480 451489  
info.salice@saliceuk.co.uk  
www.salice.com

## BORTOLUZZI SISTEMI S.p.A.

VIA CADUTI 14 SETTEMBRE 1944, 45  
32100 BELLUNO ITALIA  
TEL. 0437 930866 - FAX 0437 931442  
info@bortoluzzi.com - www.bortoluzzi.com

## SALICE FRANCE S.A.R.L.

285 RUE DE GOA ZAC LES 3 MOULINS  
06600 ANTIBES  
TEL. 0493 330069  
FAX. 0493 330141  
info.salice@salicefrance.com  
www.salice.com

## SALICE ESPAÑA, S.L.U.

CALLE COPÉRNICO, 11  
POLÍGONO INDUSTRIAL COLL DE LA MANYA  
08403 GRANOLLERS (BARCELONA)  
TEL. 938 45 88 61  
FAX 938 49 11 97  
info.salice@saliceespana.es  
www.salice.com

## SALICE PORTUGAL UNIP. LDA

VIA ROTA DOS MÓVEIS I n.399  
4585-325 GANDRA-PAREDES (DISTRITO PORTO)  
TEL. 00351 224 154 221  
info@saliceportugal.pt  
www.salice.com

## SALICE CHINA (SHANGHAI) CO. LTD.

1st FLOOR, B1 BLDG 928 MINGZHU ROAD  
XUJING, QINGPU DISTRICT  
SHANGHAI 201702 - CHINA  
TEL. 021 3988 9880  
FAX. 021 3988 9882  
info.salice@salicechina.com  
www.salicechina.com

## SALICE INDIA PVT. LTD.

1001 & 1002, 10TH FLOOR,  
CENTRUM, PLOT NO. C-3,  
OPP. WAGLE PRABHAG SAMITI OFFICE,  
MIDC AREA, WAGLE INDUSTRIAL ESTATE,  
THANE - 400604, MAHARASHTRA  
TEL. 022 20812050  
info@saliceindia.com  
www.salice.com

## SALICE CANADA INC.

3500 RIDGEWAY DRIVE,  
UNIT#1  
MISSISSAUGA, ONTARIO, L5L 0B4  
TEL. 905 820 8787  
FAX. 905 820 7226  
info.salice@salicecanada.com  
www.salicecanada.com

## SALICE AMERICA INC.

2123 CROWN CENTRE DRIVE  
CHARLOTTE NC. 28227  
TEL. 704 841 7810  
FAX. 704 841 7808  
info.salice@saliceamerica.com  
www.saliceamerica.com



Contenus digitaux

Nous nous réservons le droit de modifier les spécificités techniques.



DOCASS017FRA Ed. 01 - 09/2022