

**Systeme de synchronisation  
Futura Push**

***SALICE***

## Futura Push Synchronisator

Le système de synchronisation pour coulisses Futura avec ouverture Push a été réalisé pour garantir l'ouverture parfaite des tiroirs de toute largeur sans effort et sans compromis.

Sa fonction est de connecter les deux coulisses qui deviennent ainsi un seul élément ; une pression sur n'importe quel point de la façade (même aux extrémités) est suffisante pour que le mécanisme Push se mette en action et qu'ainsi le tiroir s'ouvre automatiquement.

Le système de synchronisation peut être appliqué pour n'importe quelle largeur de tiroir ; plus le tiroir est large, plus sa fonctionnalité est évidente et sera appréciée.

Le client pourra alors choisir la largeur minimale à partir de laquelle il va l'installer. Il est conseillé pour les tiroirs de largeur supérieure à 80 cm.

### Caractéristiques du produit :

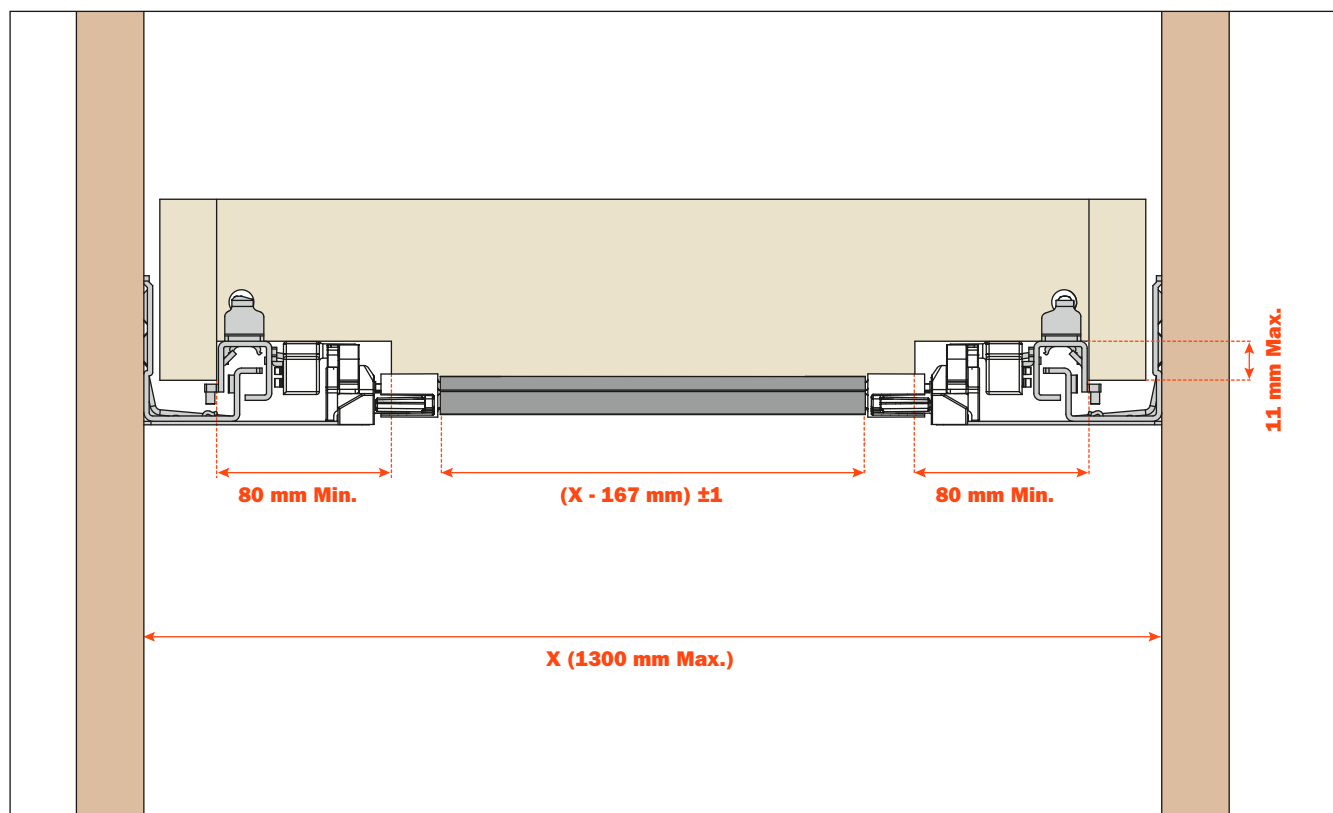
- coulissement stable et régulier
- la capacité de charge de la coulisse ne varie pas
- adaptable à toutes les longueurs de coulisses
- largeur min. du meuble (X) = 280 mm
- largeur max. du meuble (X) = 1300 mm
- longueur de la barre = 1150 mm (à couper à la mesure)



## Informations techniques - Calcul pour la découpe de la barre

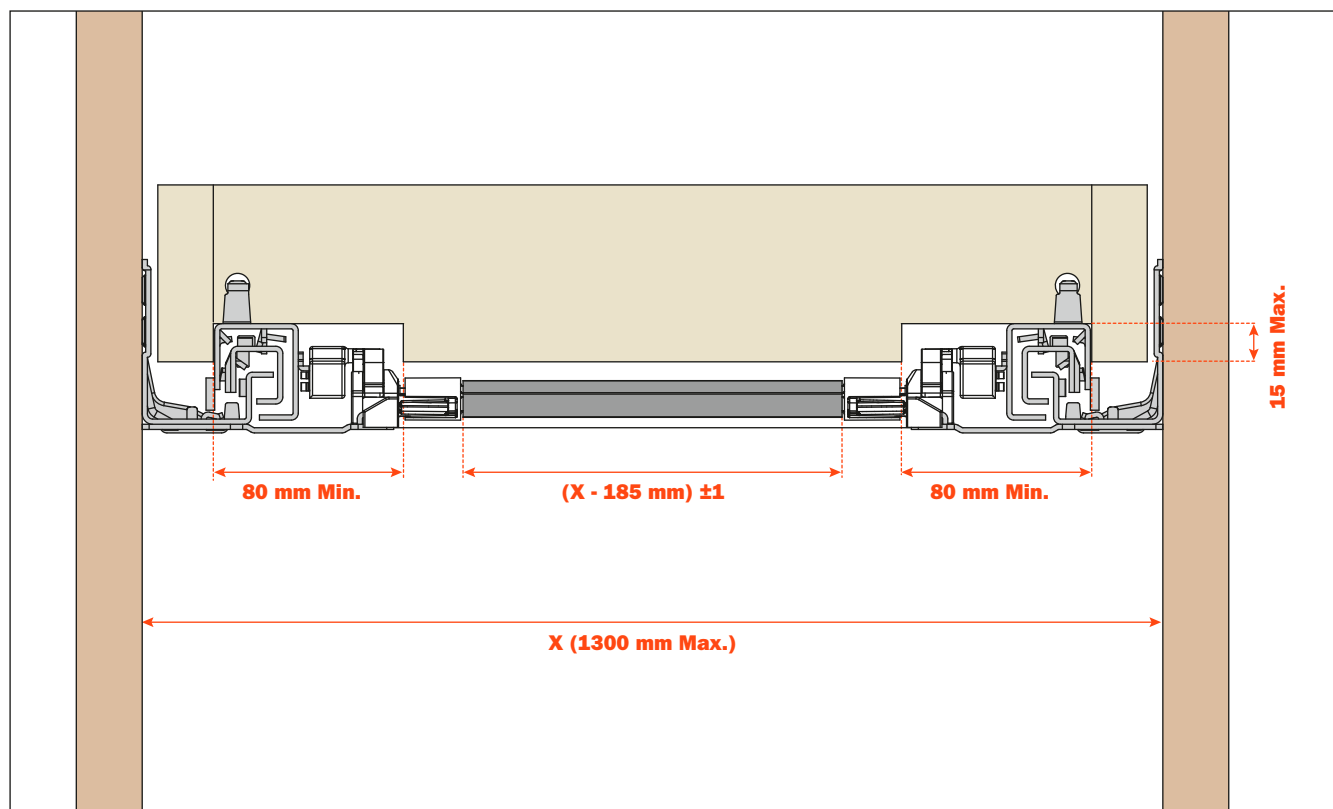
### Sortie partielle

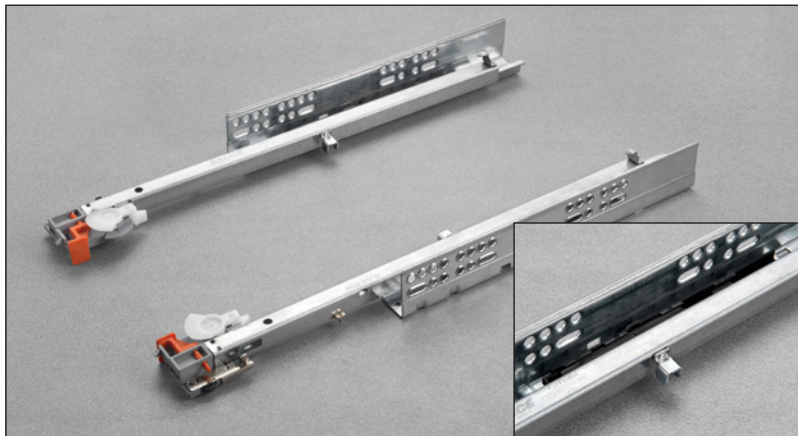
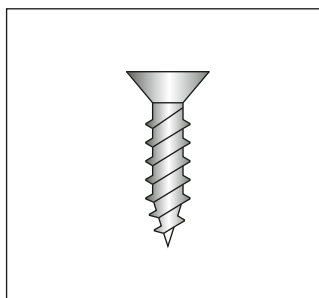
Le montage du système de synchronisation nécessite une ouverture à l'arrière du tiroir de 80 mm minimum.



### Sortie totale

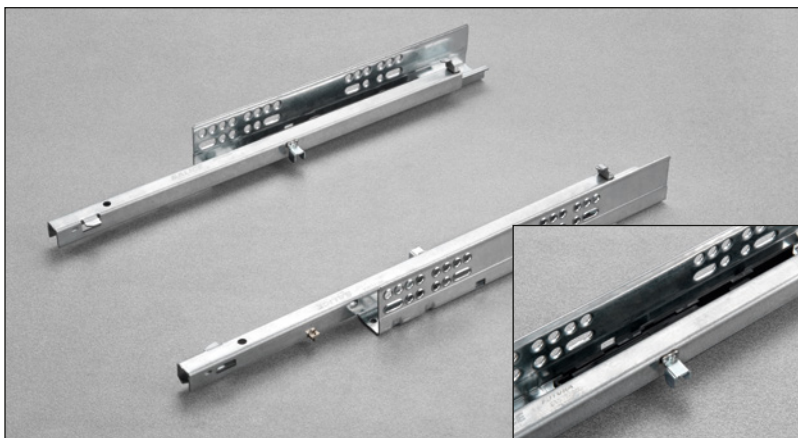
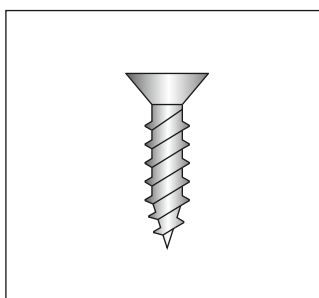
Le montage du système de synchronisation nécessite une ouverture à l'arrière du tiroir de 80 mm minimum.



**Futura Push 61277 - Sortie partielle**

**Code**


A visser  
Vis VBA ø 3.5 mm

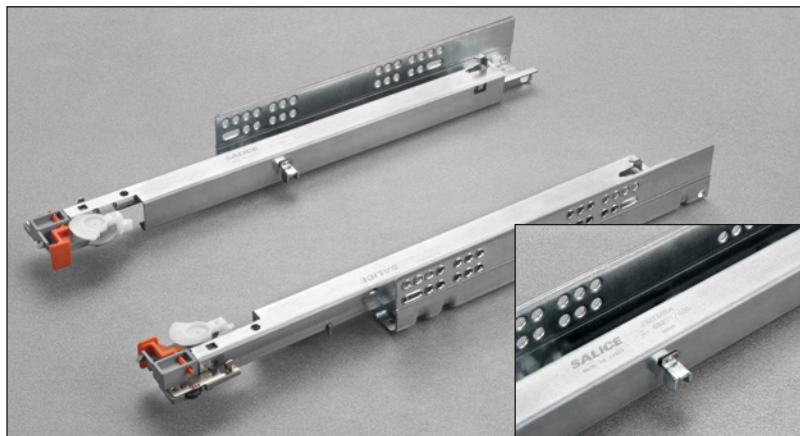
CODE BASE	LONGUEUR COULISSE (LN)	=	PROFONDEUR MIN. MEUBLE (PM)
<b>1061277250200</b>	250		250
<b>1061277270200</b>	270		270
<b>1061277300200</b>	300		300
<b>1061277350200</b>	350		350
<b>1061277400200</b>	400		400
<b>1061277450200</b>	450		450
<b>1061277470200</b>	470		470
<b>1061277500200</b>	500		500
<b>1061277550200</b>	550		550
<b>1061277600200</b>	600		600

**Futura Push 61577 - Sortie partielle**

**Code**


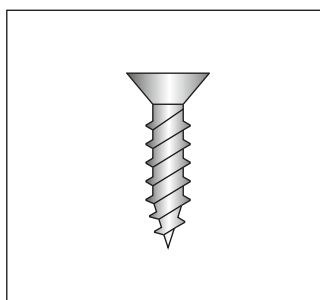
A visser  
Vis VBA ø 3.5 mm

CODICE BASE	LONGUEUR COULISSE (LN)	=	PROFONDEUR MIN. MEUBLE (PM)
<b>1061577250200</b>	250		250
<b>1061577270200</b>	270		270
<b>1061577300200</b>	300		300
<b>1061577350200</b>	350		350
<b>1061577400200</b>	400		400
<b>1061577450200</b>	450		450
<b>1061577470200</b>	470		470
<b>1061577500200</b>	500		500
<b>1061577550200</b>	550		550
<b>1061577600200</b>	600		600

## Futura Push 65277 - Sortie totale



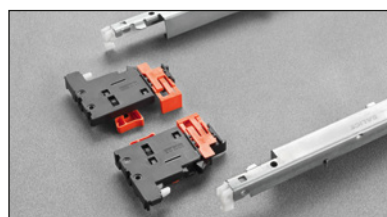
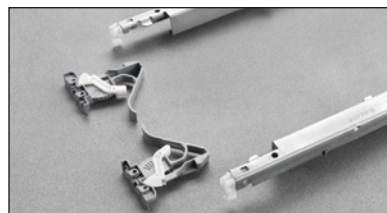
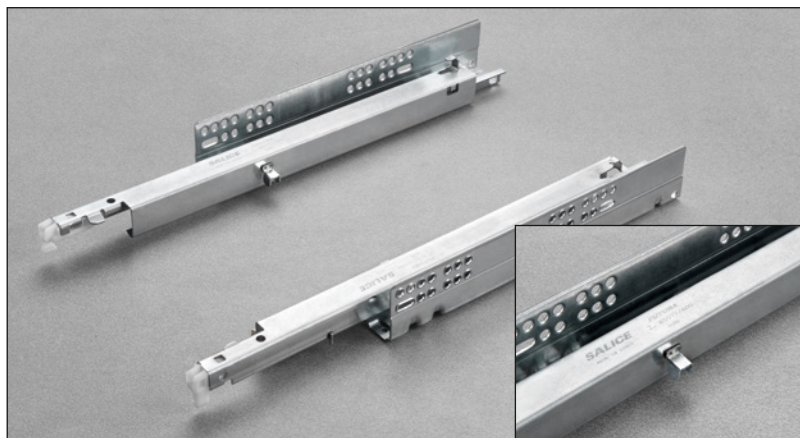
### Code



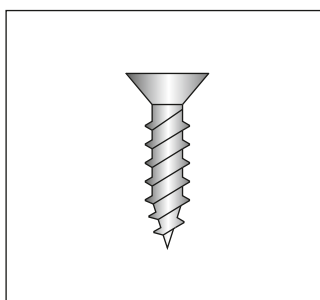
A visser  
Vis VBA  $\varnothing$  3.5 mm

CODE BASE	LONGUEUR COULISSE (LN)	PROFONDEUR MIN. MEUBLE (PM)
<b>1065277250200</b>	250	260
<b>1065277270200</b>	270	280
<b>1065277300200</b>	300	310
<b>1065277350200</b>	350	360
<b>1065277400200</b>	400	410
<b>1065277450200</b>	450	460
<b>1065277470200</b>	470	480
<b>1065277500200</b>	500	510
<b>1065277550200</b>	550	555
<b>1065277600200</b>	600	605

## Futura Push 65577 - Sortie totale



### Code

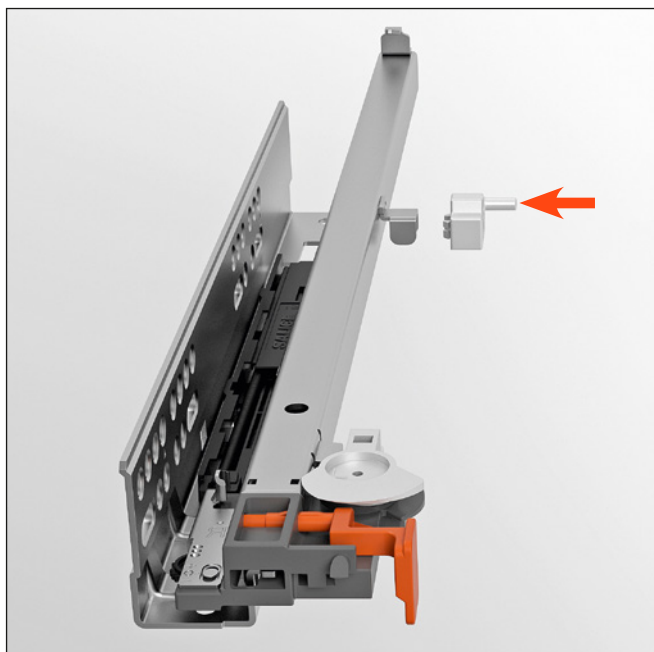


A visser  
Vis VBA  $\varnothing$  3.5 mm

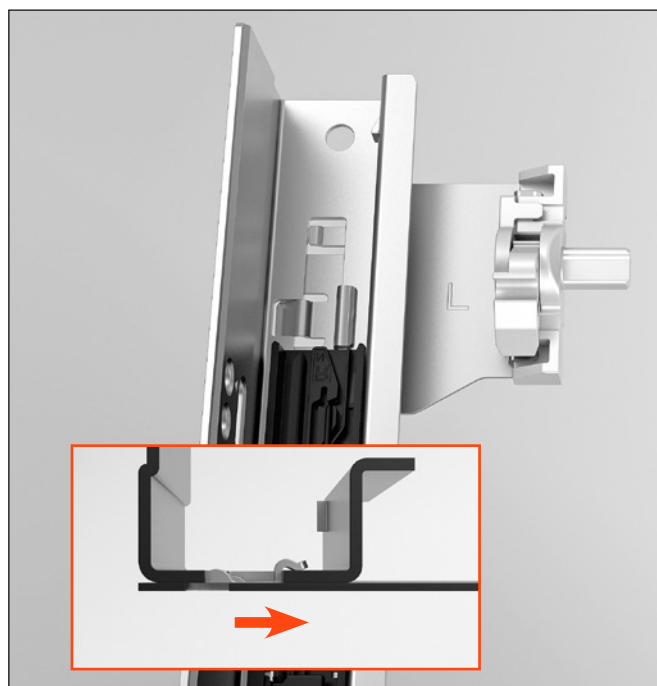
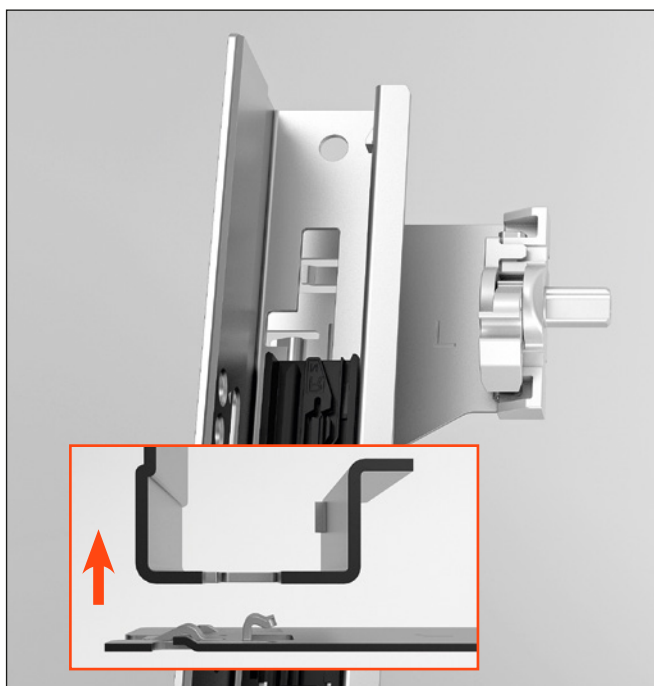
CODE BASE	LONGUEUR COULISSE (LN)	PROFONDEUR MIN. MEUBLE (PM)
<b>1065577250200</b>	250	260
<b>1065577270200</b>	270	280
<b>1065577300200</b>	300	310
<b>1065577350200</b>	350	360
<b>1065577400200</b>	400	410
<b>1065577450200</b>	450	460
<b>1065577470200</b>	470	480
<b>1065577500200</b>	500	510
<b>1065577550200</b>	550	555
<b>1065577600200</b>	600	605

**Système de synchronisation Futura Push - Sortie partielle - Instructions de montage**

Fixer les clips d'activation aux coulisses



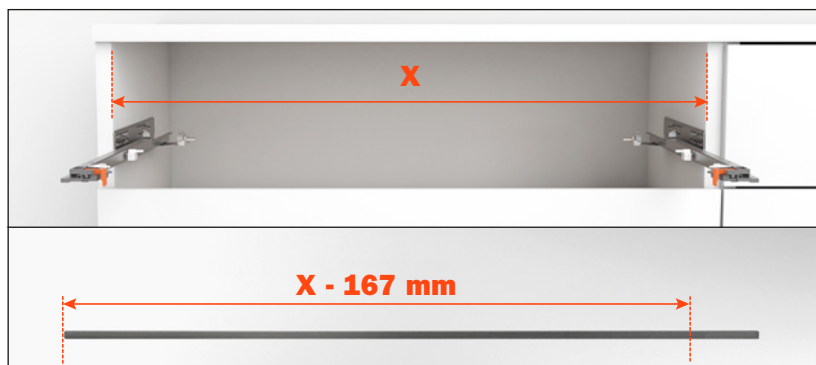
Accrocher les platines aux coulisses en les faisant glisser, comme indiqué par les flèches



Visser les coulisses sur le côté du meuble

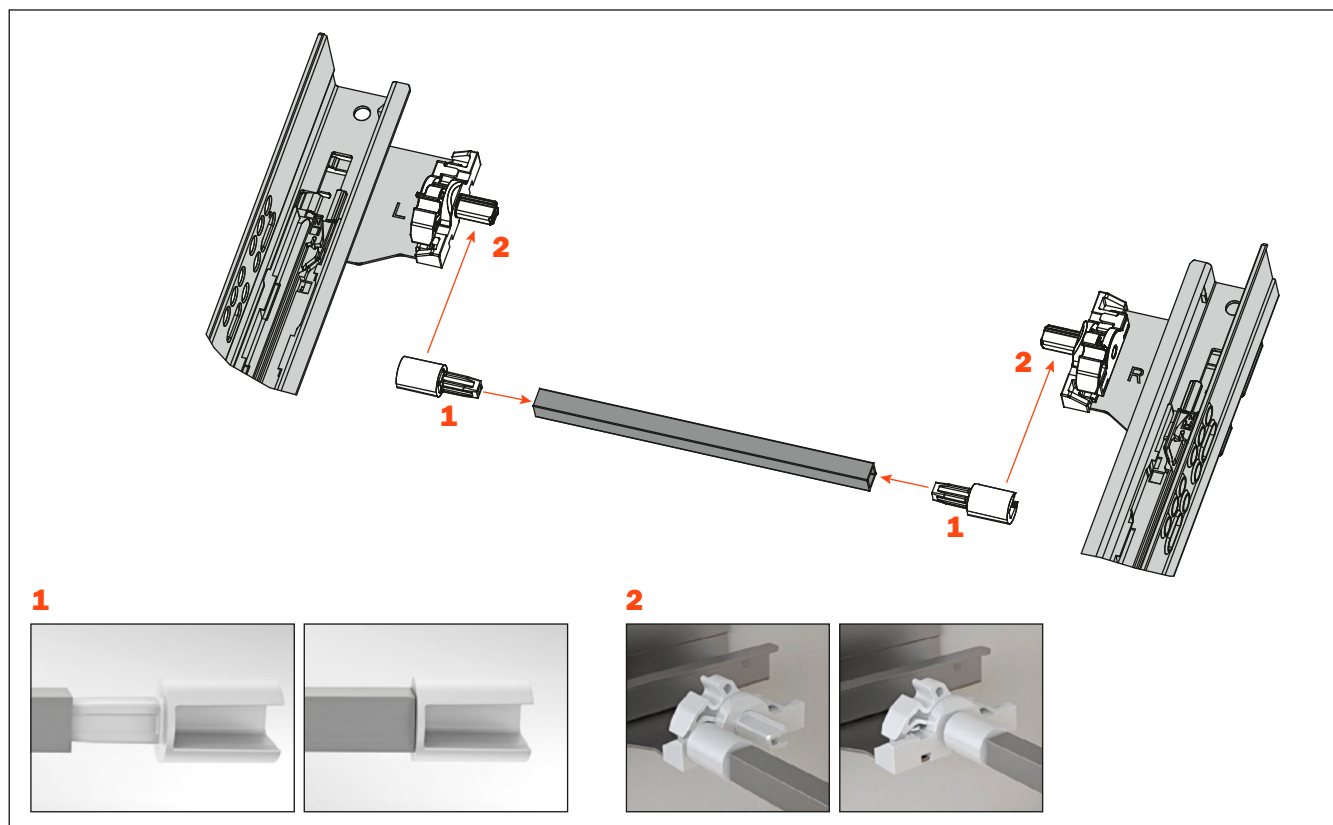


Couper à la mesure la barre de synchronisation



## Sortie partielle - Instructions de montage

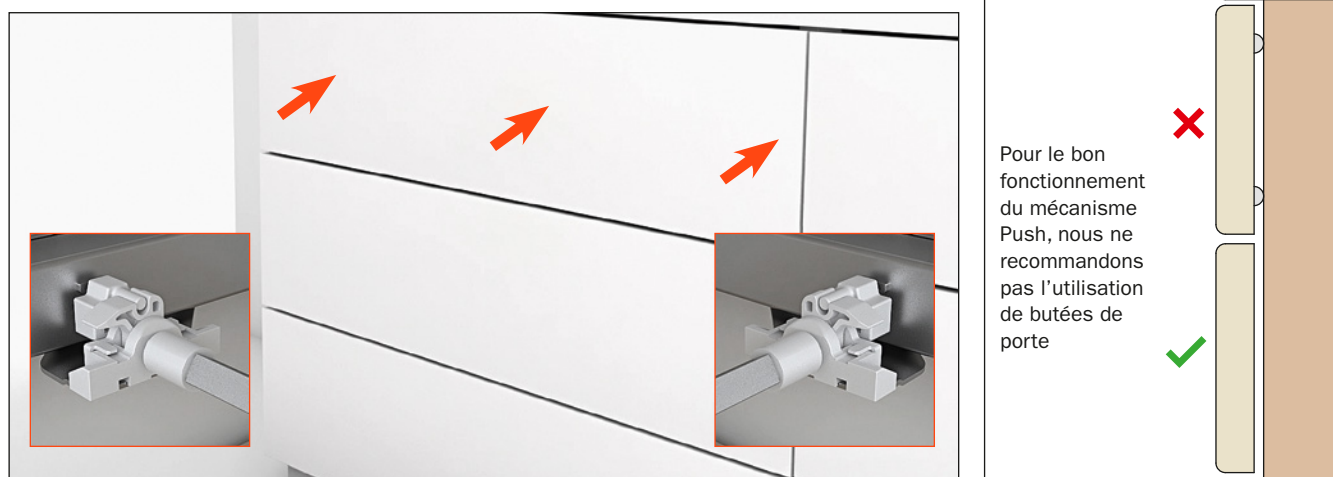
1. Insérer les embouts dans la barre
2. Accrocher la barre aux platines



Placer le tiroir sur les coulisses

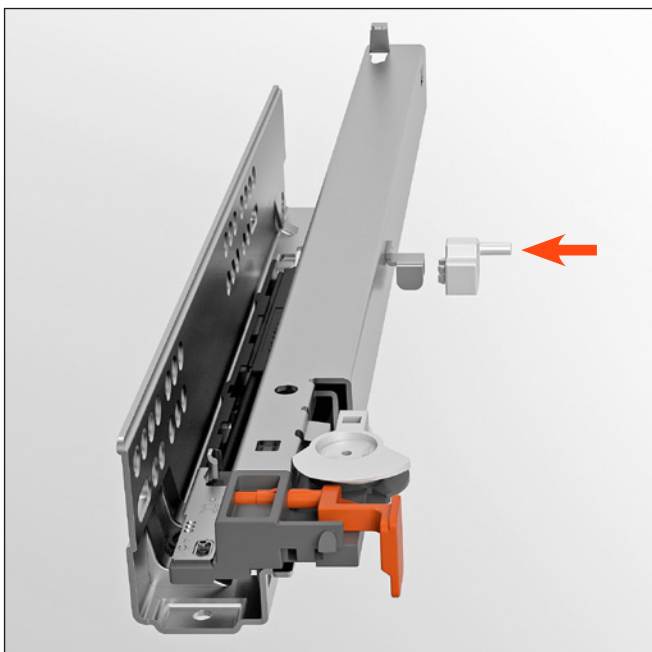


Le tiroir peut être ouvert en appuyant sur n'importe quel point de la façade

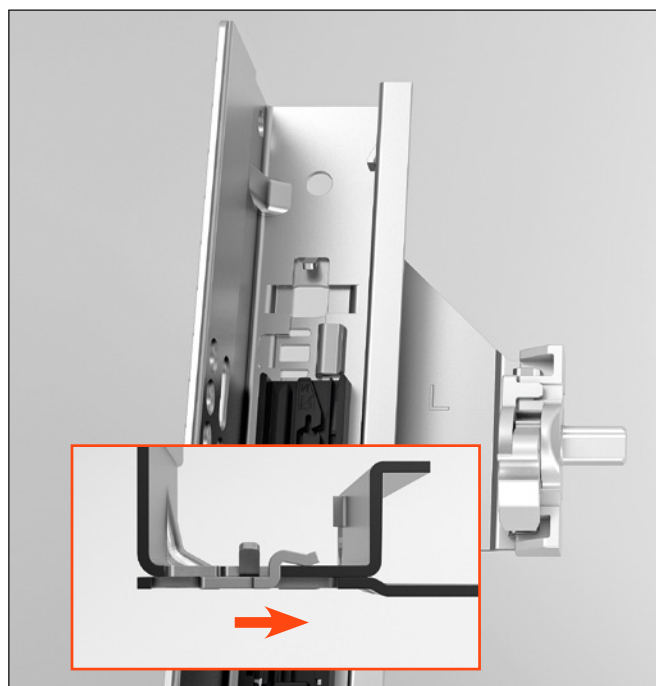
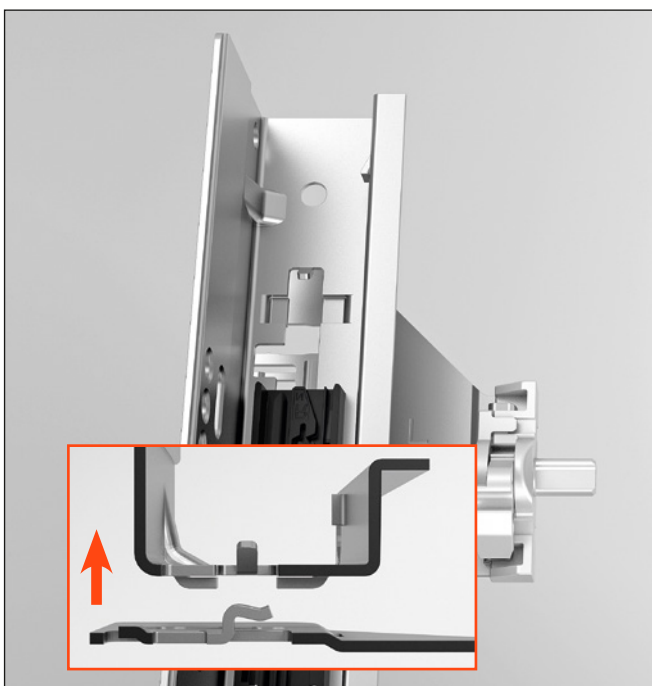


## Système de synchronisation Futura Push - Sortie totale - Instructions de montage

Fixer les clips d'activation aux coulisses



Accrocher les platines aux coulisses en les faisant glisser, comme indiqué par les flèches



Visser les coulisses sur le côté du meuble



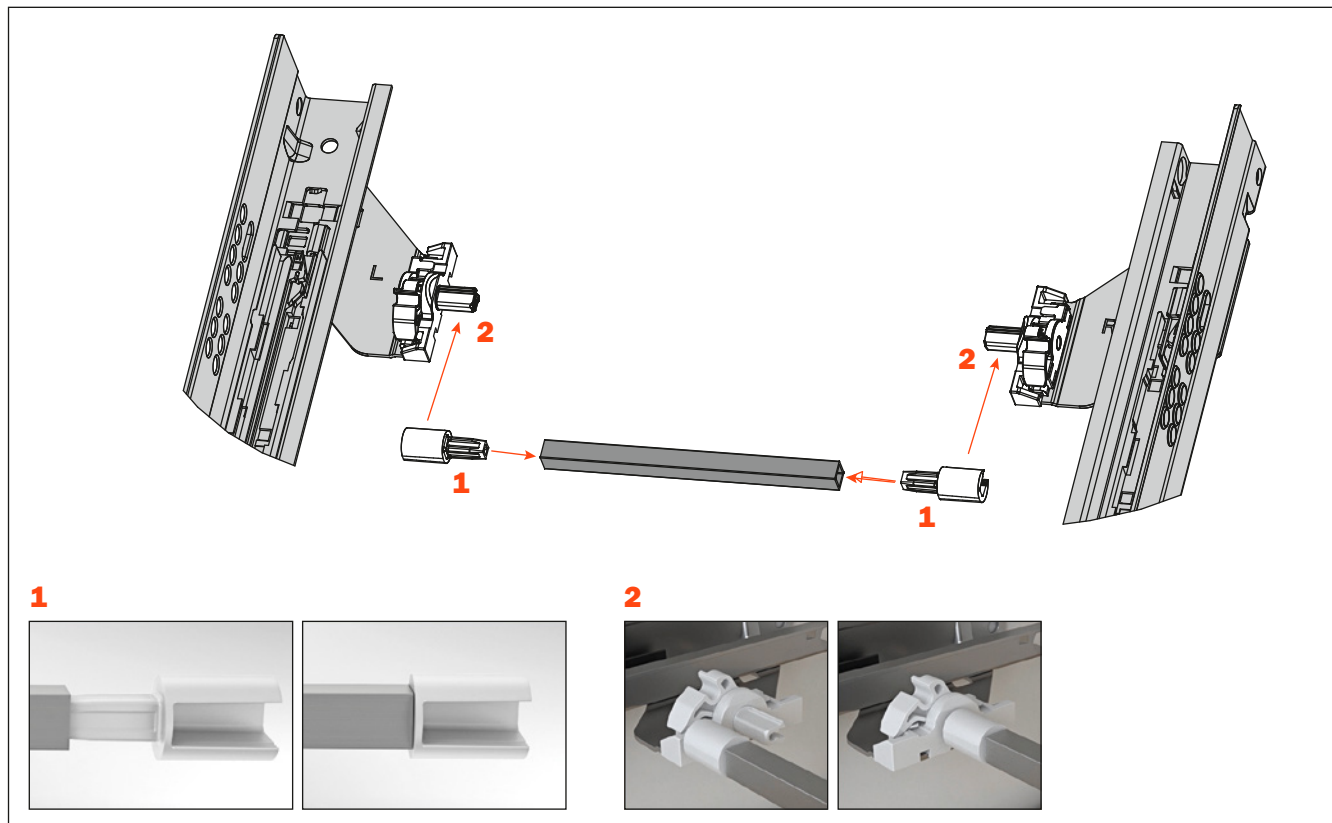
Couper à la mesure la barre de synchronisation



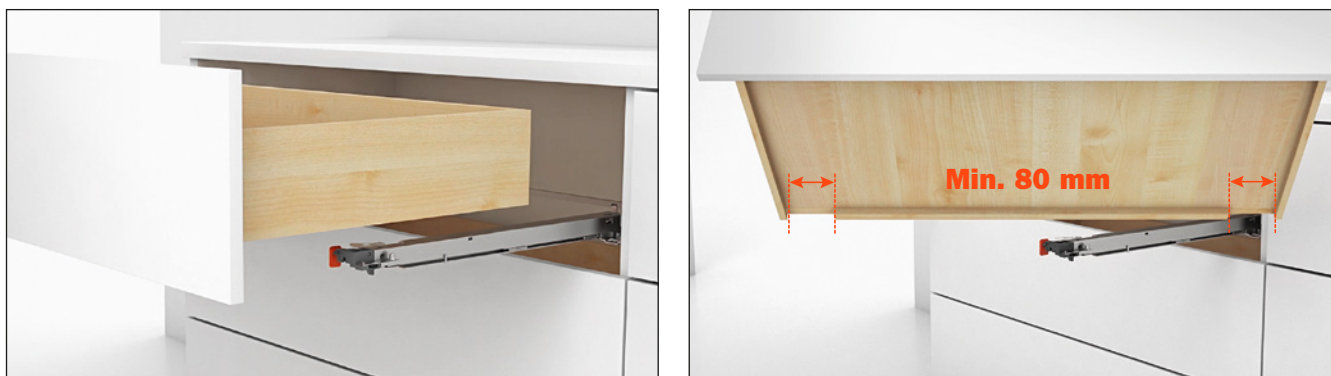


## Instructions de montage

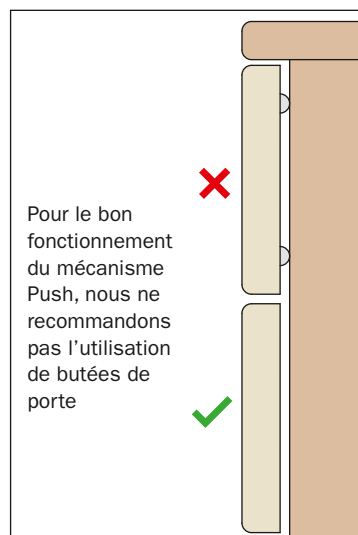
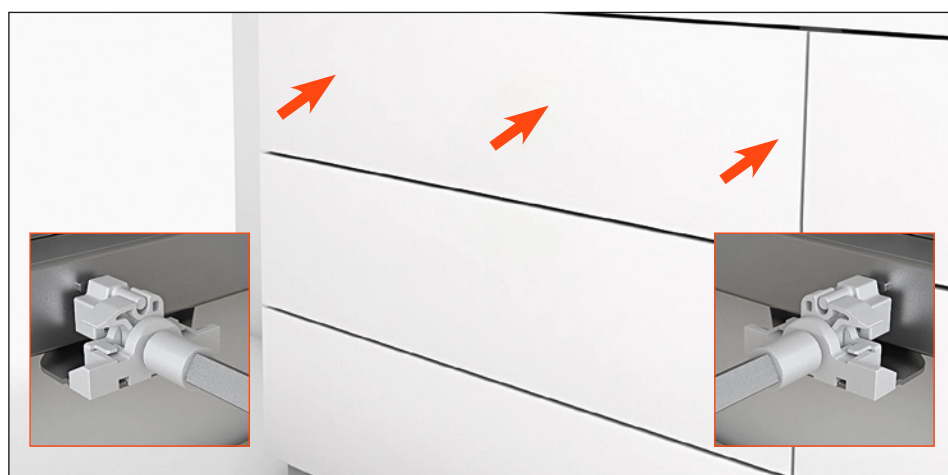
1. Insérer les embouts dans la barre
2. Accrocher la barre aux platines



Placer le tiroir sur les coulisses



Le tiroir peut être ouvert en appuyant sur n'importe quel point de la façade



## Emballages - système de synchronisation

### EMBALLAGE INDIVIDUEL

#### APKFGP51150

##### Sortie partielle

EMBALLAGE  
1 CARTON = 20 kits simples

1 KIT:

- 1 barre de synchronisation
- 2 embouts
- 2 clips d'activation
- 1 platine droite et 1 platine gauche



#### APKFGT51150

##### Sortie totale

EMBALLAGE  
1 CARTON = 20 kits simples

1 KIT:

- 1 barre de synchronisation
- 2 embouts
- 2 clips d'activation
- 1 platine droite et 1 platine gauche



### EMBALLAGE INDUSTRIEL

#### APKIGP51150

##### Sortie partielle

EMBALLAGE = 100 kit

1 KIT :

- 1 carton = 100 barres de synchronisation  
200 embouts  
200 clips d'activation
- 1 carton = 100 platines de synchronisation droites
- 1 carton = 100 platines de synchronisation gauches

#### APKIGT51150

##### Sortie totale

EMBALLAGE = 100 kit

1 KIT :

- 1 carton = 100 barres de synchronisation  
200 embouts  
200 clips d'activation
- 1 carton = 100 platines de synchronisation droites
- 1 carton = 100 platines de synchronisation gauches





## **ARTURO SALICE S.p.A.**

VIA PROVINCIALE NOVEDRATESE, 10  
22060 NOVEDRATE (COMO) ITALIA  
TEL. 031 790424 - FAX 031 791508  
info.salice@salice.com - www.salice.com

## **SALICE GUIDE S.p.A.**

VIA ARISTIDE MERLONI, 11  
61036 COLLI AL METAURO (PU) ITALIA  
TEL. 0721 899800 - FAX 0721 897980  
info.saliceguide@salice.com - www.salice.com

### **DEUTSCHE SALICE GMBH**

RUDOLF DIESEL STR. 10  
74382 NECKARWESTHEIM  
TEL. 07133 9807-0  
FAX. 07133 9807-16  
info.salice@deutschesalice.de  
www.salice.com

### **DEUTSCHE SALICE GMBH**

VERKAUFSBÜRO NORD  
RINGSTRASSE 36/A30 CENTER  
32584 LÖHNE  
TEL. 05731 15608-0  
FAX. 05731 15608-10  
vknord@deutschesalice.de  
www.salice.com

### **SALICE UK LTD.**

KINGFISHER WAY  
HINCHINGBROOKE BUSINESS PARK  
HUNTINGDON CAMBS PE 29 6FN  
TEL. 01480 413831  
FAX. 01480 451489  
info.salice@saliceuk.co.uk  
www.salice.com

### **SALICE FRANCE S.A.R.L.**

285 RUE DE GOA ZAC LES 3 MOULINS  
06600 ANTIBES  
TEL. 0493 330069  
FAX. 0493 330141  
info.salice@salicefrance.com  
www.salice.com

### **SALICE ESPAÑA, S.L.U.**

C/ AIGUAFREDA 4, P.I. AMETLLA PARK  
08480 L'AMETLLA DEL VALLÈS (BARCELONA)  
TEL. 0034 938 46 88 61  
info.salice@saliceespana.es  
www.salice.com

### **SALICE PORTUGAL UNIP. LDA**

#### **SHOWROOM:**

TV SÁ E MELO 161 FA  
4470-116 MAIA - PORTO  
TEL: 00351 224 154 221  
Info@saliceportugal.pt  
www.salice.com

#### **ARMAZÉM:**

VIA ROTA DOS MÓVEIS I 399  
4585-325 GANDRA

### **SALICE CHINA (SHANGHAI) CO. LTD.**

1st FLOOR, B1 BLDG 928 MINGZHU ROAD  
XUJING, QINGPU DISTRICT  
SHANGHAI 201702 - CHINA  
TEL. 021 3988 9880  
FAX. 021 3988 9882  
info.salice@salicechina.com  
www.salicechina.com

### **SALICE INDIA PVT. LTD.**

1001 & 1002, 10TH FLOOR,  
CENTRUM, PLOT NO. C-3,  
OPP. WAGLE PRABHAG SAMITI OFFICE,  
MIDC AREA, WAGLE INDUSTRIAL ESTATE,  
THANE - 400604, MAHARASHTRA  
TEL. 022 20812050  
info@saliceindia.com  
www.salice.com

### **SALICE CANADA INC.**

3500 RIDGEWAY DRIVE,  
UNIT#1  
MISSISSAUGA, ONTARIO, L5L 0B4  
TEL. 905 820 8787  
FAX. 905 820 7226  
info.salice@salicecanada.com  
www.salicecanada.com

### **SALICE AMERICA INC.**

2123 CROWN CENTRE DRIVE  
CHARLOTTE NC. 28227  
TEL. 704 841 7810  
FAX. 704 841 7808  
info.salice@saliceamerica.com  
www.saliceamerica.com



**Contenus digitaux**