



**F70**

***SALICE***



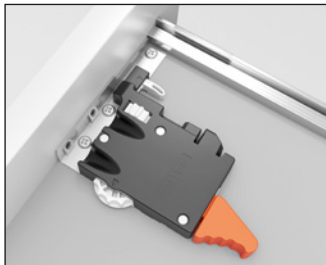
# ÍNDICE

<b>Fixações</b>	pág. 7
<b>Informações técnicas</b>	pág. 8
<b>Composições do código e embalagens</b>	pág. 11

---

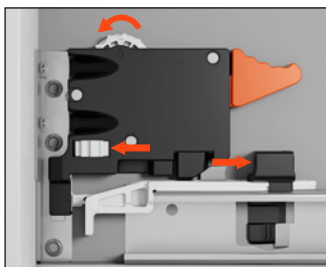
<b>F70 CLIP DE FIXAÇÃO</b>	pág. 13
----------------------------	---------

---



<b>F70 REGULAGENS</b>	pág. 17
-----------------------	---------

---



<b>F70 SMOVE</b>	pág. 23
------------------	---------

Corrediça amortizada para gavetas com laterais de espessura até 16 mm



<b>F70 PUSH</b>	pág. 27
-----------------	---------

Corrediça com sistema Push para gavetas com laterais de espessura até a 16 mm



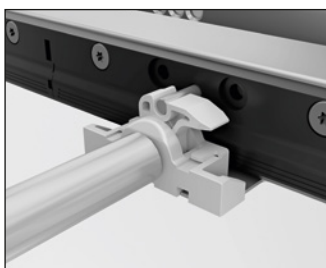
<b>ACESSÓRIOS</b>	pág. 31
-------------------	---------

<b>Sincronizador para corrediça F70 Push</b>	pág. 32
--	---------

<b>Gabarito para furar gavetas</b>	pág. 35
------------------------------------	---------

<b>Aleta para a regulação de inclinação</b>	pág. 37
---	---------

<b>Parafusos de fixação</b>	pág. 37
-----------------------------	---------



## F70

F70 é a nova corrediça Salice de grande capacidade de carga que pode ser utilizada tanto com gavetas de madeira como com gavetas de alumínio Lineabox. No comprimento de 500 mm, o F70 passou nos testes estáticos e dinâmicos\* que certificaram sua capacidade de carga até 70 kg, demonstrando seus altos níveis de desempenho, sua extrema versatilidade e adaptabilidade a qualquer ambiente da casa.

Está disponível na versão Smove, caracterizada por um fechamento suave, e na versão Push para todas as gavetas sem puxadores. Para a versão Push, também está disponível um sistema de sincronização como acessório que permite a abertura de gavetas de qualquer largura. Uma simples pressão na parte frontal, mesmo junto às extremidades, permite a liberação dos dispositivos Push e a consequente abertura imediata e fácil da gaveta.

Ambas as versões estão disponíveis em comprimentos entre 350 mm e 750 mm.

A nível estrutural, a F70 possui um sistema de cremalheira, integrado em todos os comprimentos e versões disponíveis, que sincroniza os três elementos deslizantes da corrediça e garante uma excelente estabilidade lateral e um deslizamento perfeito sem ruídos sem acrescentar elementos adicionais.

A F70 possui regulagem lateral, frontal, vertical e de inclinação, todos facilmente acionados sem o uso de ferramentas.

Suas características e elementos diferenciadores fazem da F70 uma corrediça completa, adequada para atender a todas as necessidades e utilizável em uma ampla variedade de móveis e ambientes: da cozinha ao banheiro, passando pela sala de estar, dormitório, escritório e onde necessite um produto versátil, ideal em qualquer contexto de uso e com capacidade de suportar cargas particularmente altas, se necessário.

\* Testes realizados de acordo com a norma DIN EN 15338

## Smove



Na versão Smove, a corrediça F70 possui um sistema de desaceleração integrado que amortece o fechamento da gaveta.



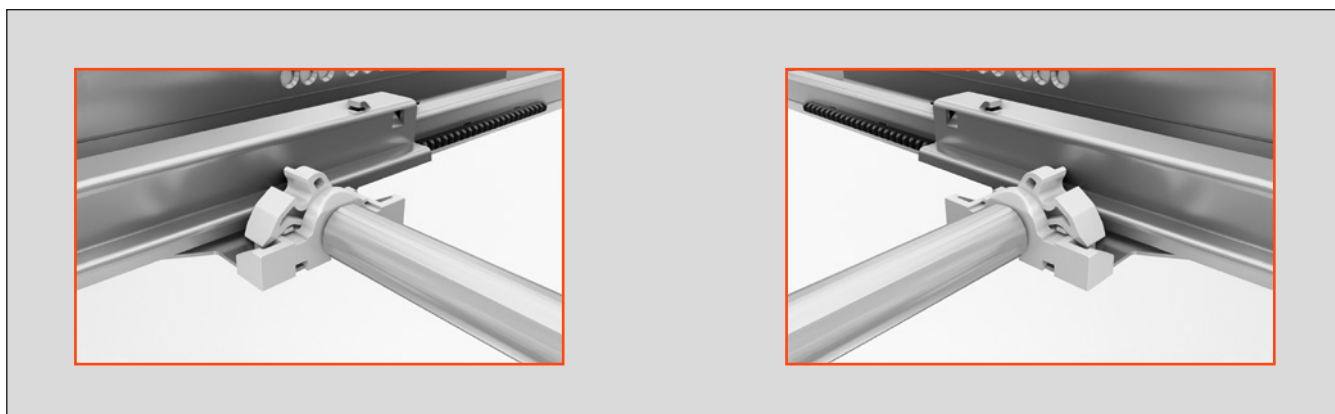


A corrediça F70 também está disponível na versão com sistema de abertura Push integrado, que permite a abertura de gavetas sem puxadores. Uma simples pressão na parte frontal permite a liberação dos dispositivos Push e a consequente abertura imediata e fácil da gaveta.



### **Sincronizador para corrediças Push F70 (Opcional)**

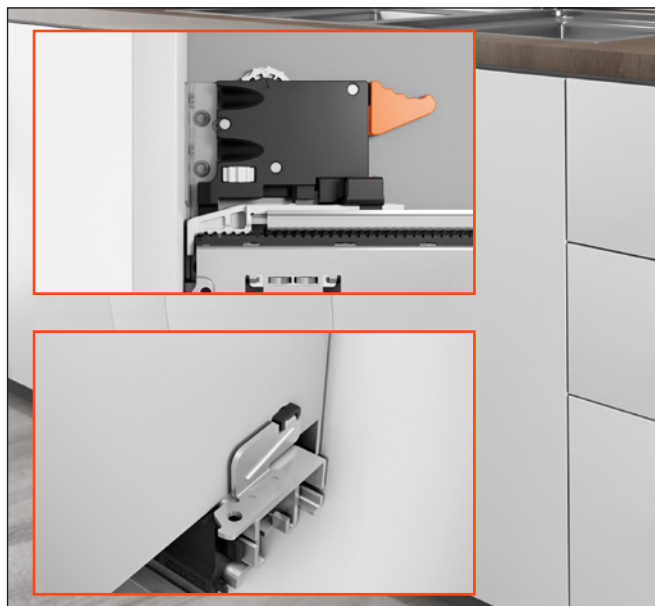
O sistema de sincronização permite a abertura de gavetas de qualquer largura. Mesmo pressionando perto das extremidades da gaveta, a abertura é rápida e fácil.



## F70

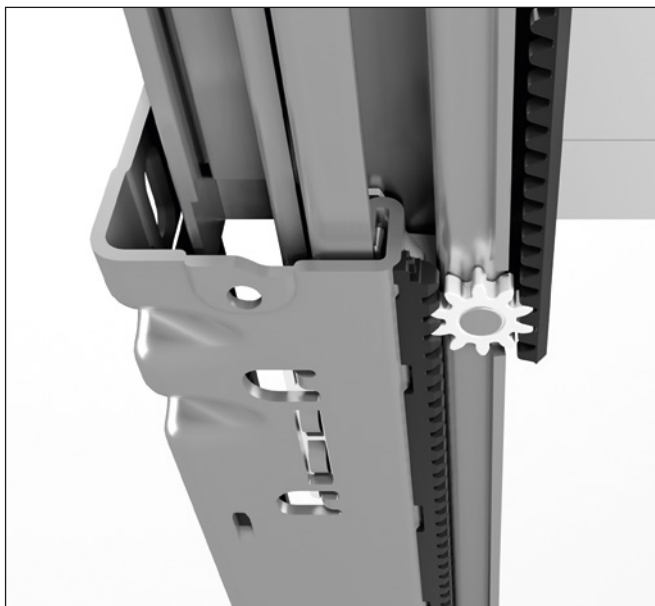
### Clip

Clip de fixação com elementos de aço estampado com regulagem lateral e frontal, ambos de fácil operação sem o uso de ferramentas. A regulagem vertical e a inclinação (opcional) estão presentes na corrediça.



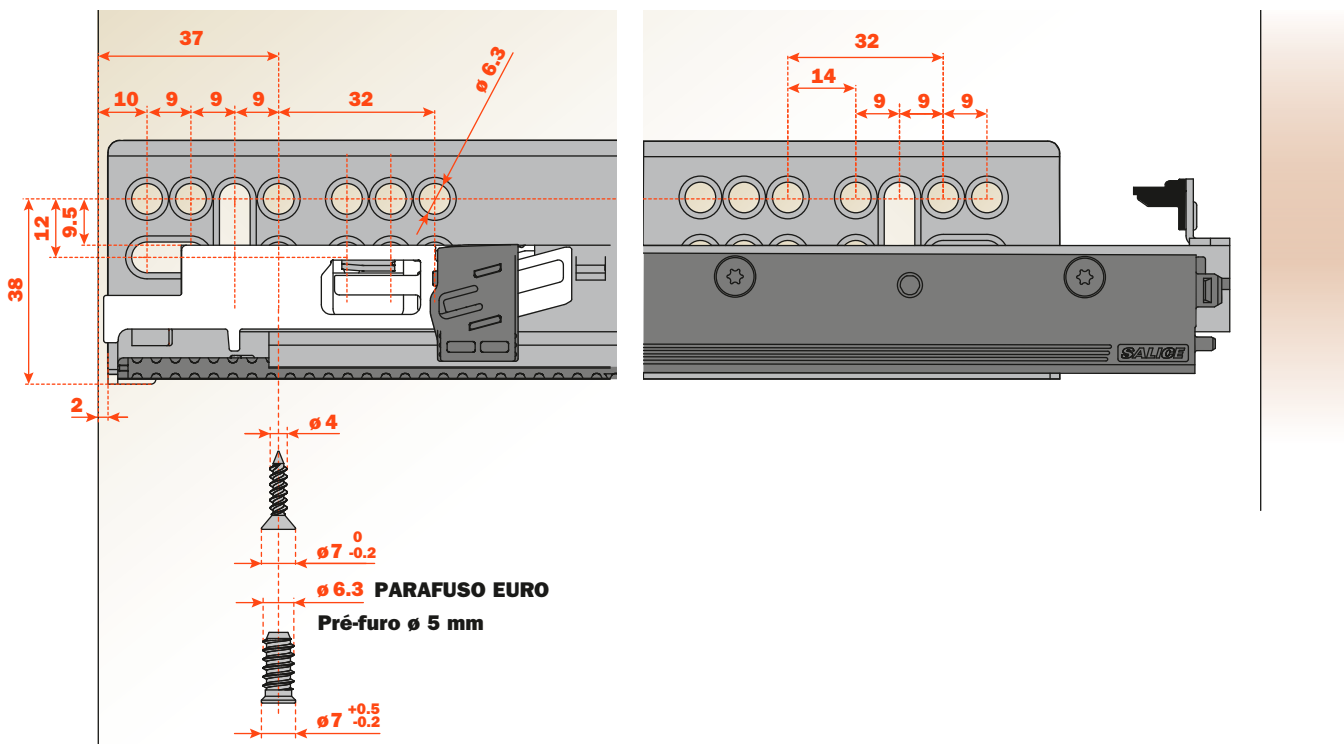
### Cremalheira

A nível estrutural, a F70 possui um sistema de cremalheira, integrado em todos os comprimentos e versões disponíveis, que sincroniza os três elementos deslizantes da corrediça e garante uma excelente estabilidade lateral e um deslizamento perfeito sem ruídos sem acrescentar elementos adicionais.



## Fixações

### Fixação da corrediça com extração total na lateral do móvel

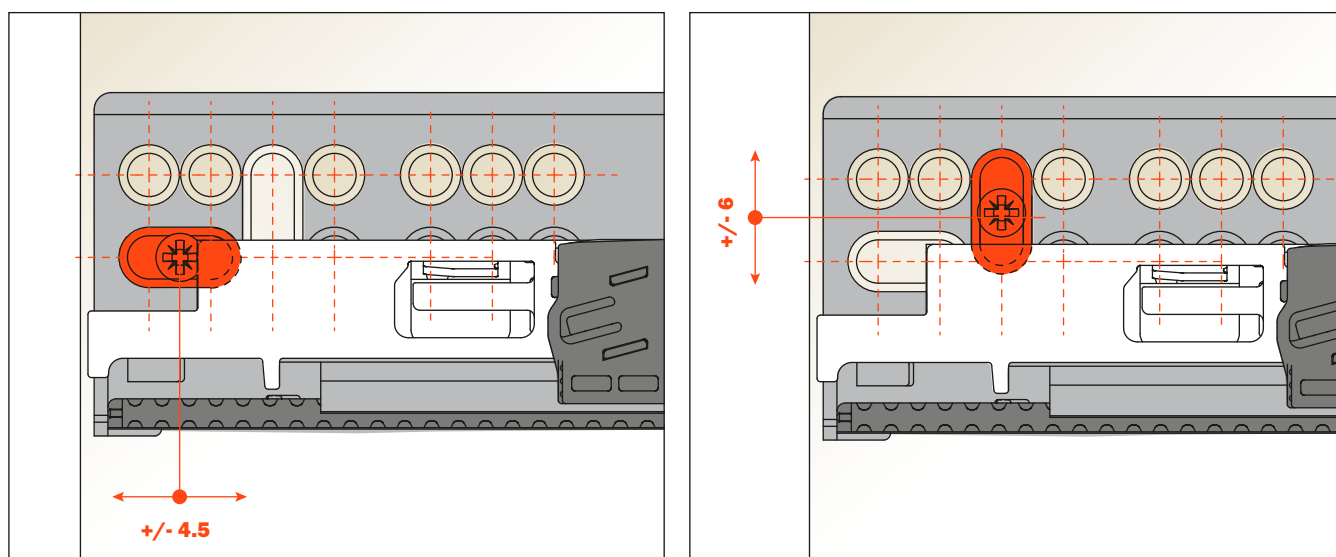


**Parafusos**, consulte a página 37.

Se a instalação das corrediças for realizada antes da montagem do móvel, recomendamos aumentar a posição de fixação da corrediça de 38 a 39 mm, evitando assim eventuais problemas decorrentes da presença de tolerâncias tanto na corrediça quanto no móvel.

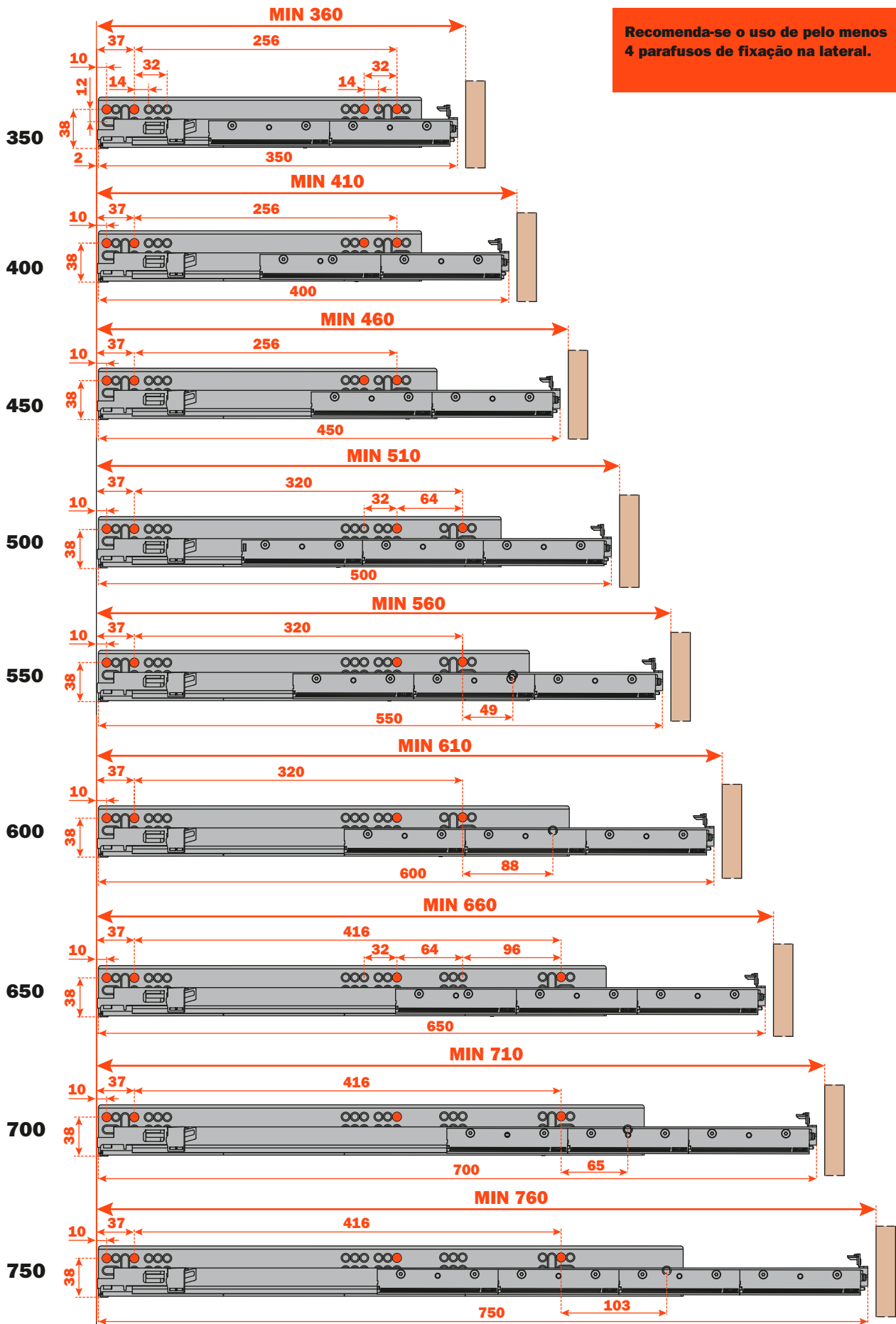
Através dos furos oblongos presentes nas corrediças é possível obter uma regulagem frontal de  $\pm 4.5$  mm e uma regulagem vertical de  $\pm 6$  mm.

Estas regulagens são somadas aos que já estão previstos nos cliques de fixação e na corrediça (**Regulagens**, ver a página 17).



**Posição dos furos de fixação da corrediça na lateral do móvel**

Recomenda-se o uso de pelo menos 4 parafusos de fixação na lateral.



A capacidade de carga pode ser menor nos comprimentos maiores.



# Preparação da gaveta

## Legenda

### GAVETEIRO

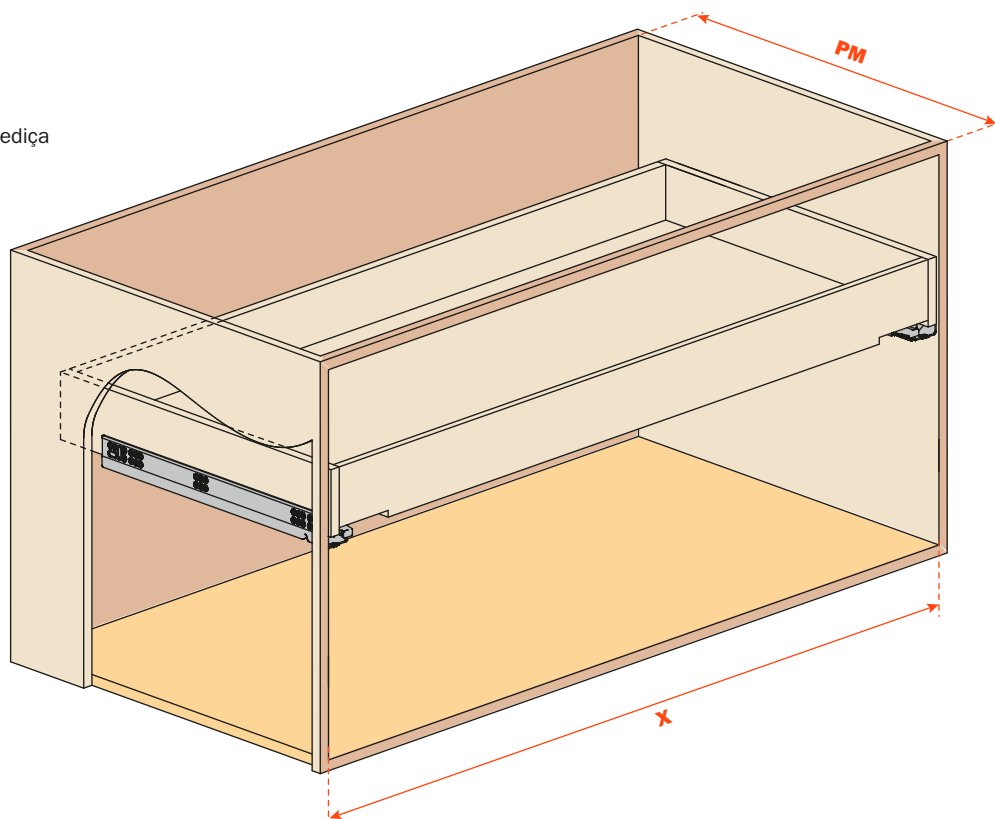
**SP** = Espessura da lateral da gaveta

**LC** = Profundidade da gaveta

**PM** = Profundidade do móvel

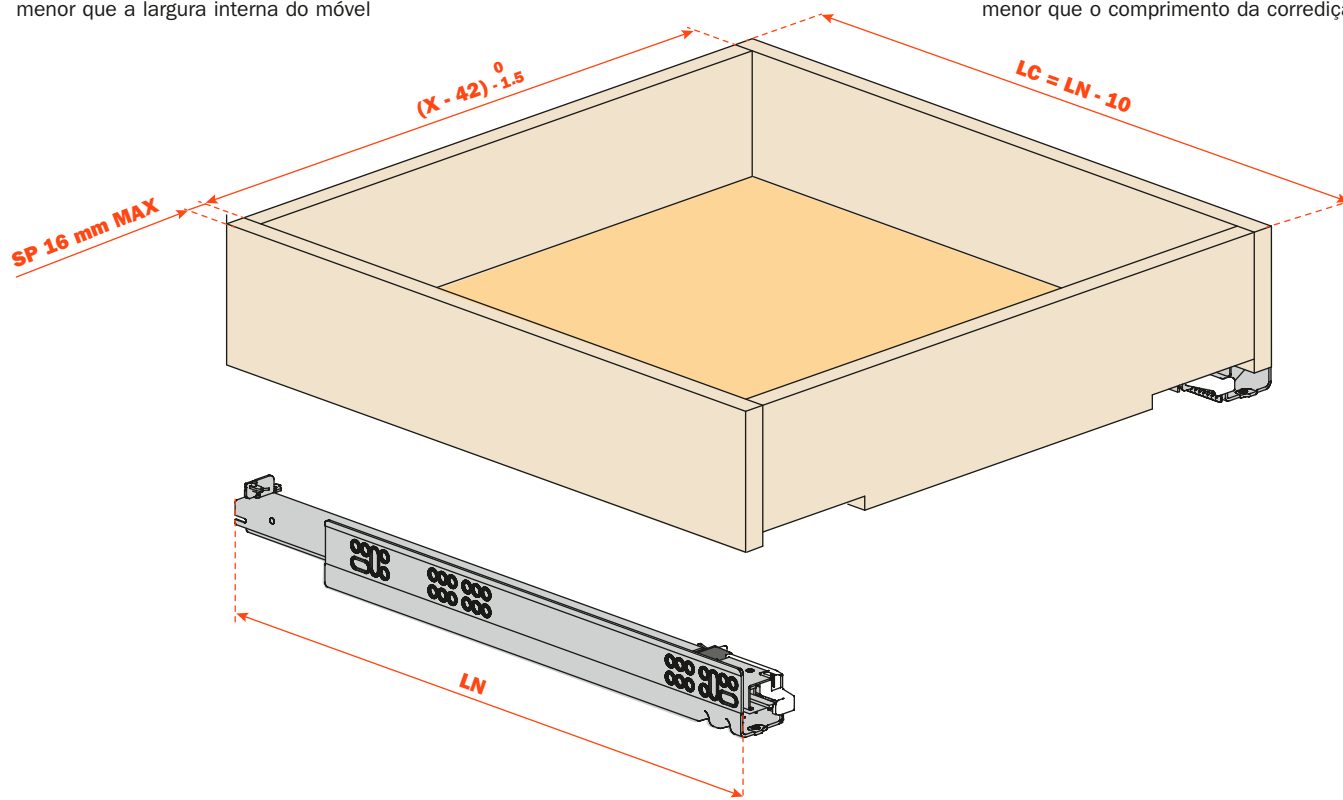
**X** = Largura interna do móvel

**LN** = Comprimento nominal da corredeira



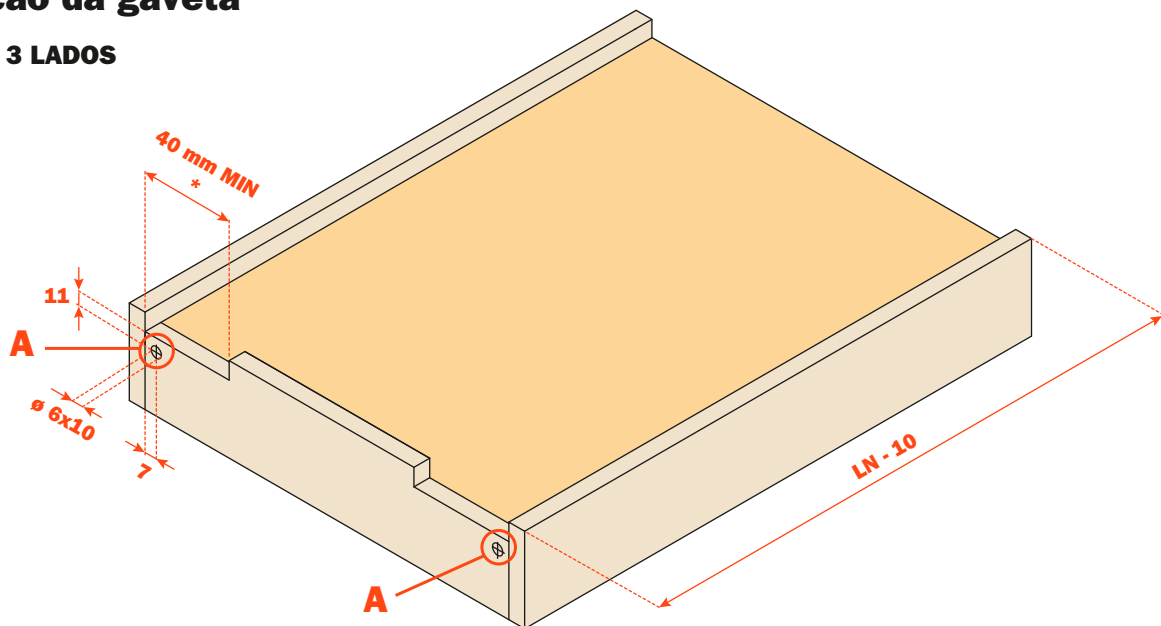
A largura interna da gaveta é 42 mm menor que a largura interna do móvel

A profundidade da gaveta é 10 mm menor que o comprimento da corredeira

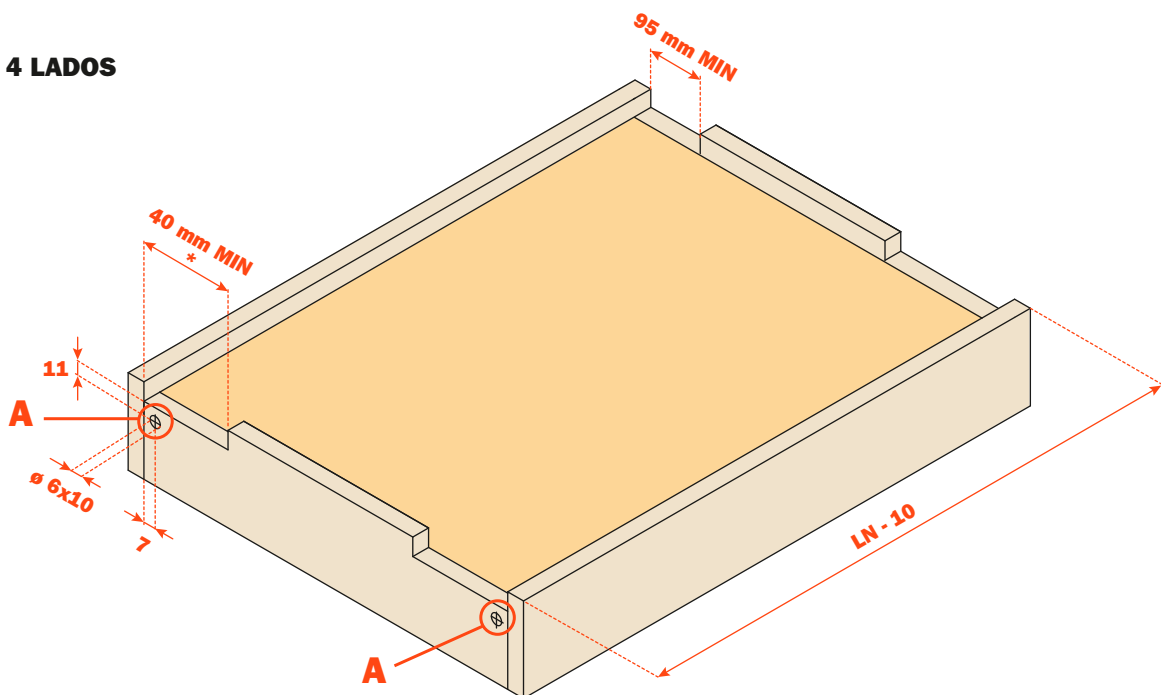


## Furação da gaveta

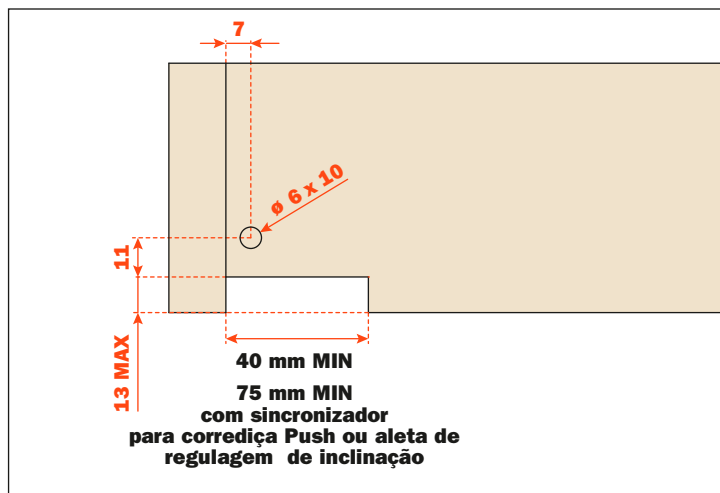
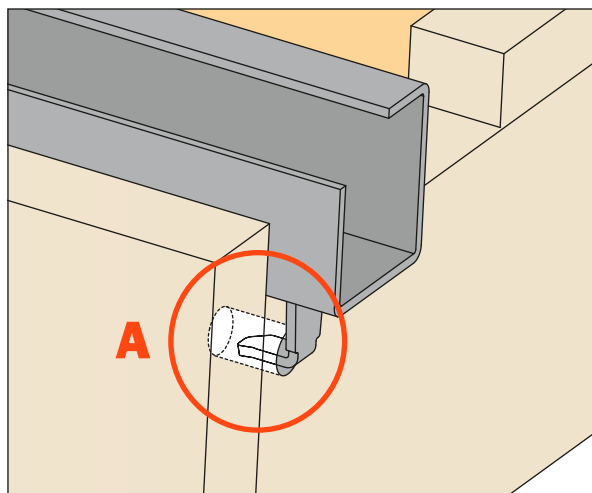
### Gaveta 3 LADOS



### Gaveta 4 LADOS



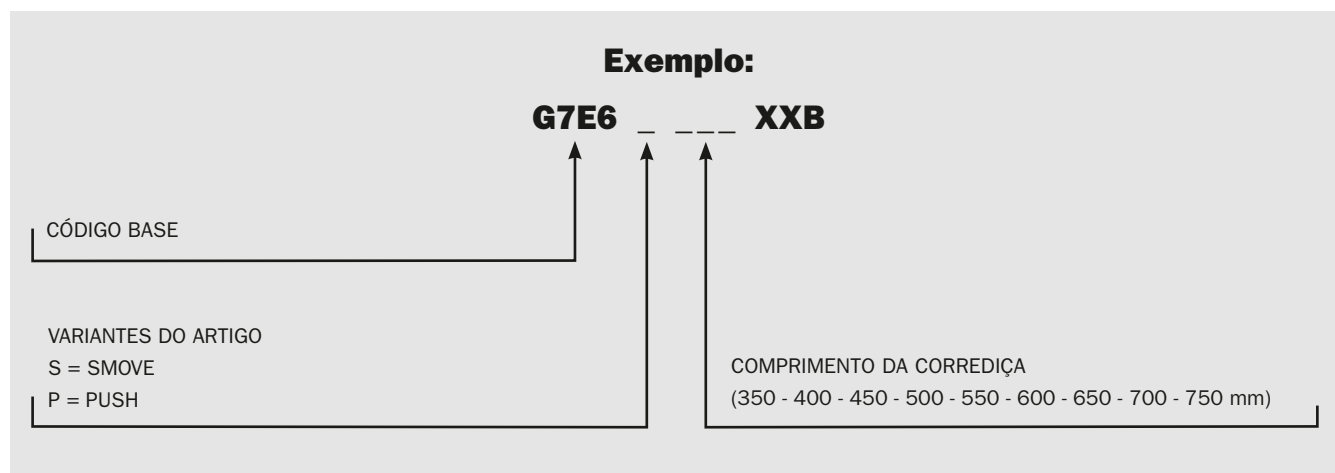
### GANCHO POSTERIOR



O furo para o gancho posterior pode ser feito utilizando o gabarito **SGD704UGXA**, ver a página 35.

**Sincronizador para a corredeja Push**, ver a página 32.  
**Aleta de regulagem de inclinação**, ver a página 37.

## Composição do código



## Embalagem industrial

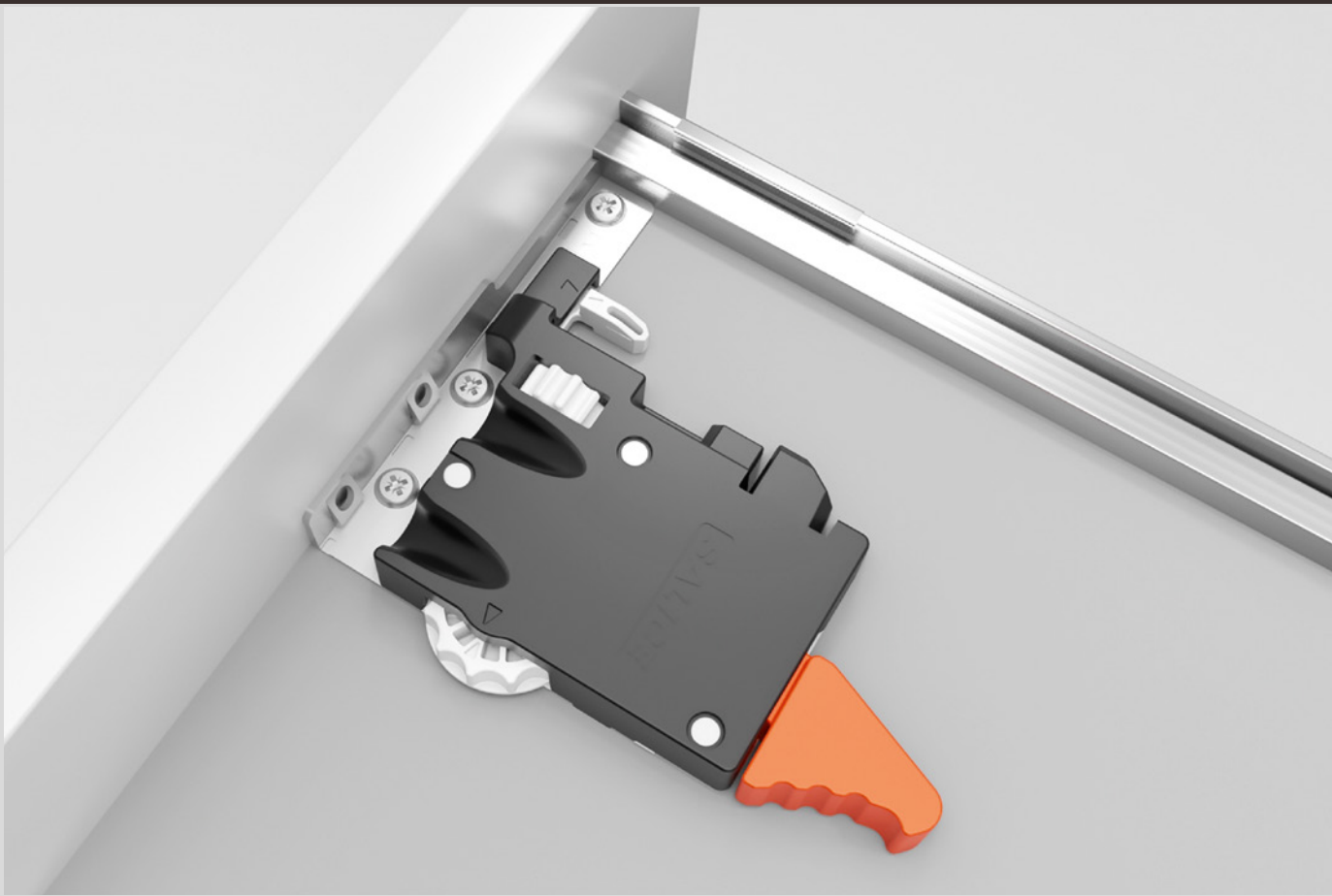
SMOVE	COMPRIIMENTO	CAIXA Corrediças direitas	CAIXA Corrediças esquerdas	PALETE Corrediças direitas	PALETE Corrediças esquerdas
<b>G7E6S350XXB</b>	350 mm	6 peças	6 peças	384 peças	384 peças
<b>G7E6S400XXB</b>	400 mm	6 peças	6 peças	384 peças	384 peças
<b>G7E6S450XXB</b>	450 mm	6 peças	6 peças	384 peças	384 peças
<b>G7E6S500XXB</b>	500 mm	6 peças	6 peças	384 peças	384 peças
<b>G7E6S550XXB</b>	550 mm	6 peças	6 peças	384 peças	384 peças
<b>G7E6S600XXB</b>	600 mm	4 peças	4 peças	256 peças	256 peças
<b>G7E6S650XXB</b>	650 mm	4 peças	4 peças	256 peças	256 peças
<b>G7E6S700XXB</b>	700 mm	4 peças	4 peças	256 peças	256 peças
<b>G7E6S750XXB</b>	750 mm	4 peças	4 peças	256 peças	256 peças

PUSH	COMPRIIMENTO	CAIXA Corrediças direitas	CAIXA Corrediças esquerdas	PALETE Corrediças direitas	PALETE Corrediças esquerdas
<b>G7E6P350XXB</b>	350 mm	6 peças	6 peças	384 peças	384 peças
<b>G7E6P400XXB</b>	400 mm	6 peças	6 peças	384 peças	384 peças
<b>G7E6P450XXB</b>	450 mm	6 peças	6 peças	384 peças	384 peças
<b>G7E6P500XXB</b>	500 mm	6 peças	6 peças	384 peças	384 peças
<b>G7E6P550XXB</b>	550 mm	6 peças	6 peças	384 peças	384 peças
<b>G7E6P600XXB</b>	600 mm	4 peças	4 peças	256 peças	256 peças
<b>G7E6P650XXB</b>	650 mm	4 peças	4 peças	256 peças	256 peças
<b>G7E6P700XXB</b>	700 mm	4 peças	4 peças	256 peças	256 peças
<b>G7E6P750XXB</b>	750 mm	4 peças	4 peças	256 peças	256 peças

CLIP	CAIXA Clipes direitos	CAIXA Clipes esquerdos	PALETE Clipes direitos	PALETE Clipes esquerdos
<b>AFCGXX3B</b>	100 peças	100 peças	2400 peças	2400 peças

ALETA DE REGULAGEM DE INCLINAÇÃO	CAIXA	PALETE
<b>AGLRXX3F</b>	10 caixas 1 caixa = 12 peças direitas e 12 peças esquerdas	2400 peças direitas e 2400 peças esquerdas





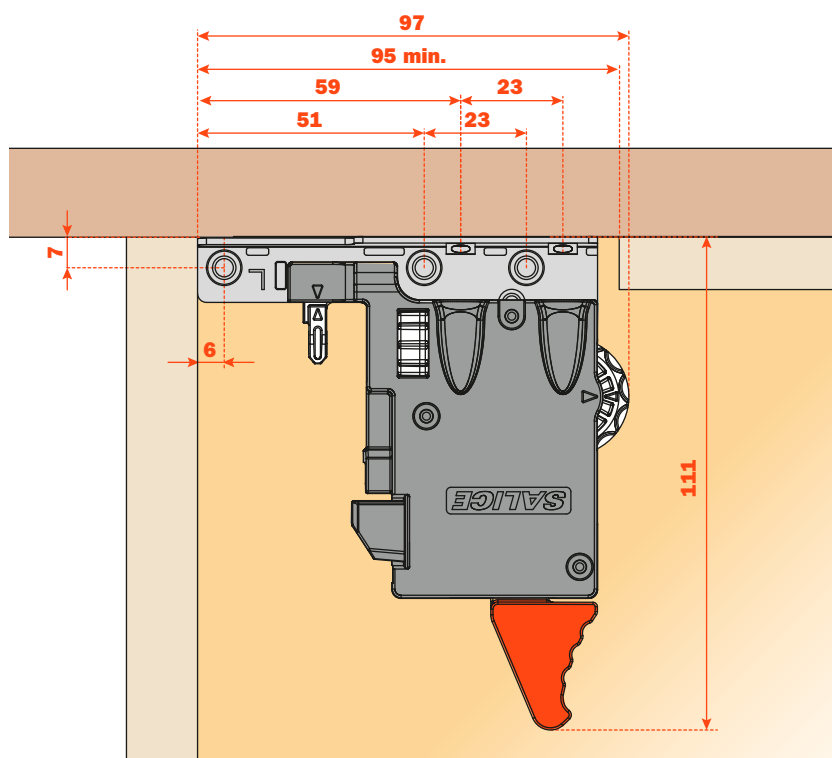
# **F70**

## **Clip de fixação**

## F70 - Clipe de fixação

- Para todas as corrediças F70
- Material: plástico e aço
- Regulagem lateral e frontal integrado e sem o uso de ferramentas
- Pré-furo recomendado  $\varnothing$  2,5 mm
- Fixação no fundo ou frente da gaveta

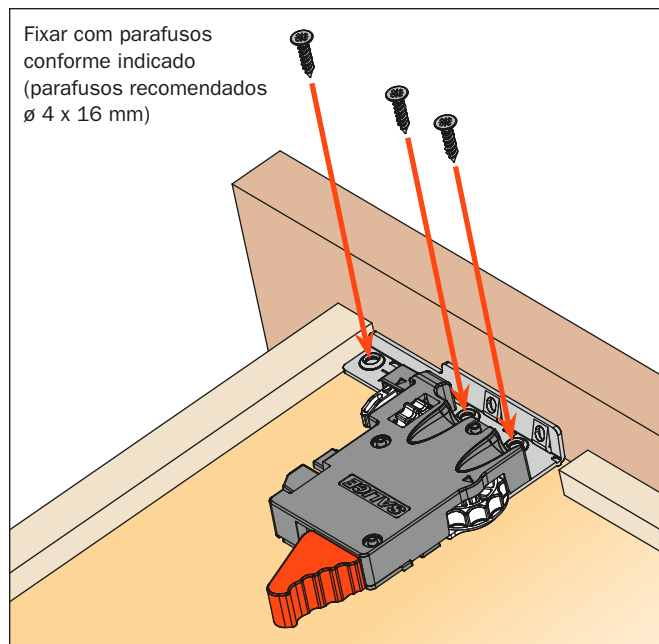
### Tamanho do clip e posição dos furos de fixação



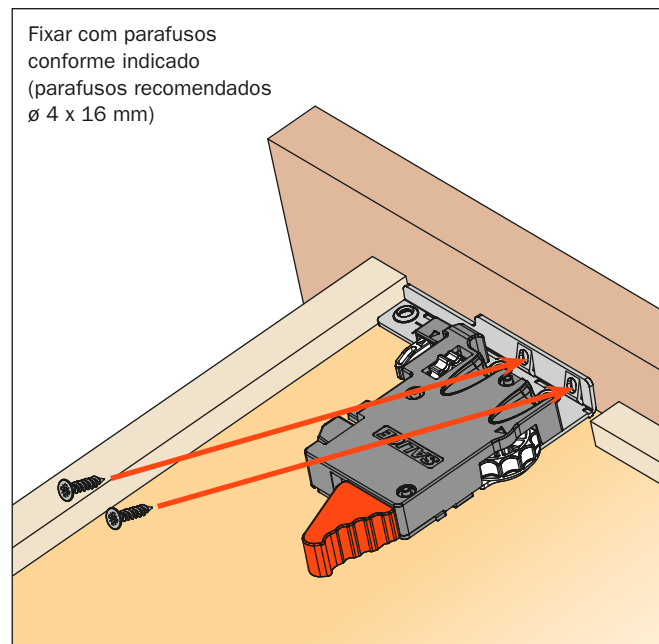
### AFCGXX3B Clip direito e esquerdo com regulagens integradas

EMBALAGEM:  
2 CAIXAS = 100 peças direitas  
e 100 peças esquerdas

### Fixação no fundo da gaveta



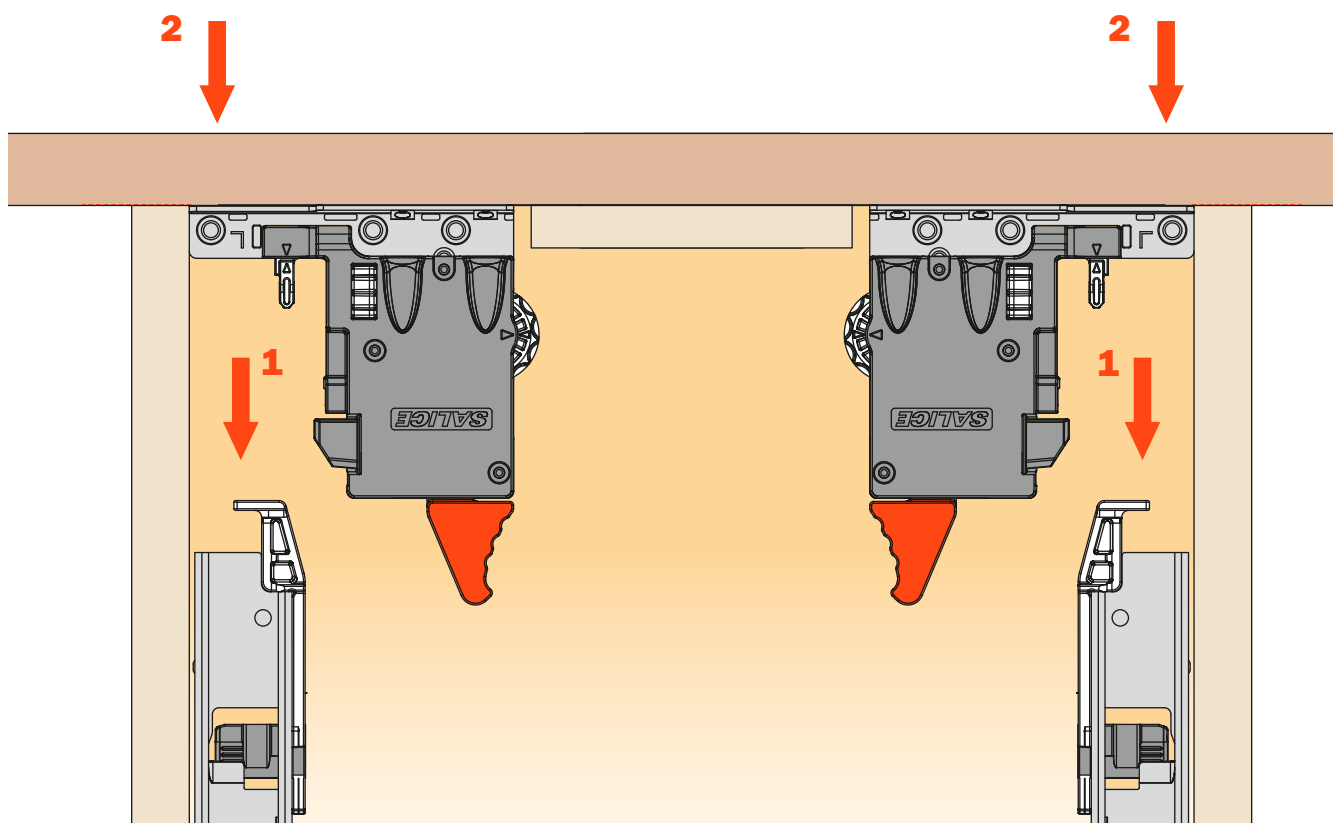
### Fixação na frente da gaveta



Recomenda-se pré-furar a parte inferior ou a frente utilizando o **gabarito de furação SGD704UGXA**, ver a página 35.

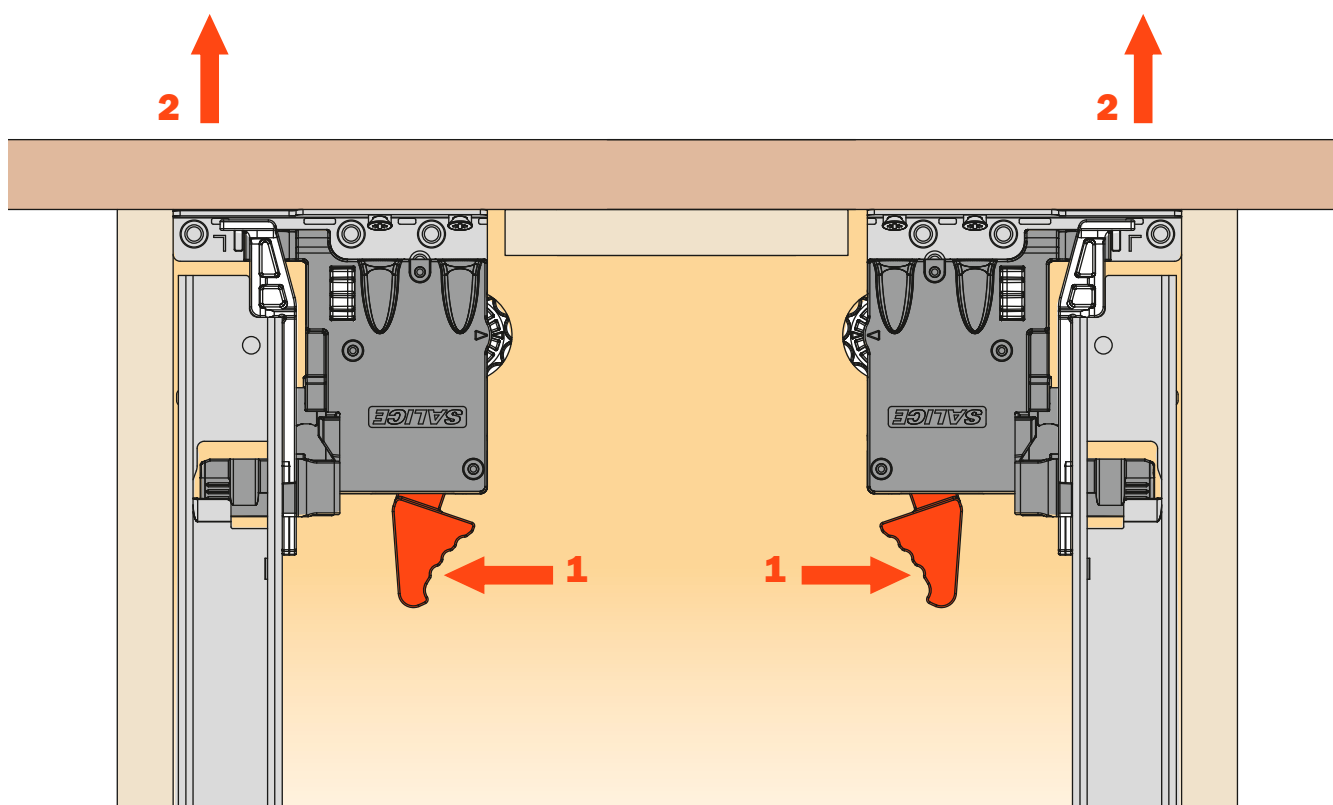
## Instalação da gaveta

Apoie a gaveta nas corredeiras e empurre até fechar completamente



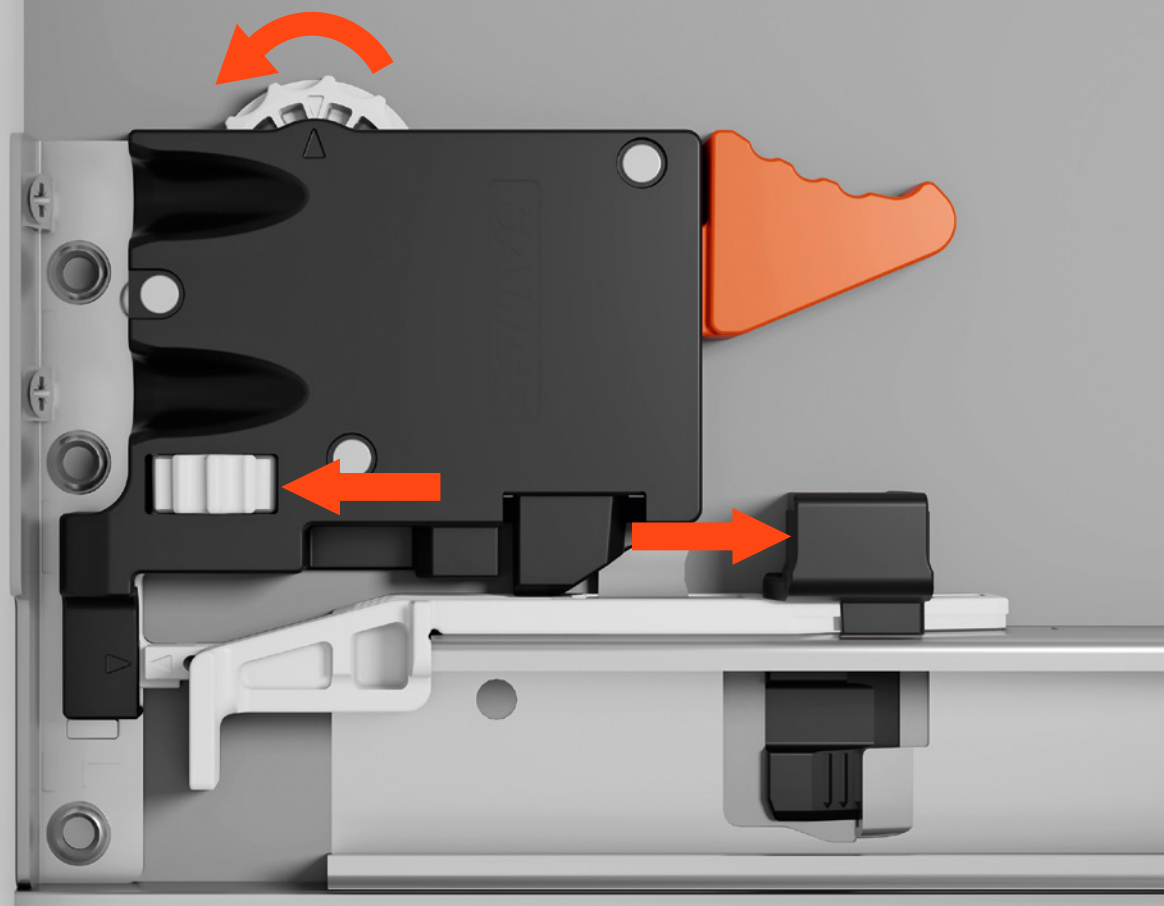
## Desmontagem da gaveta

Abra completamente a gaveta, pressione a aleta indicada e remova a gaveta







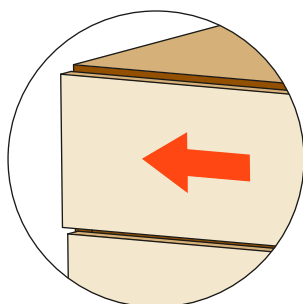
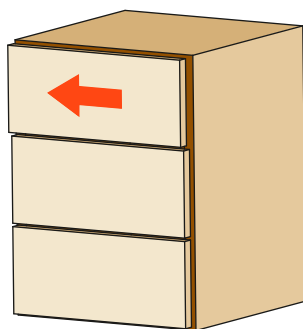


# **F70**

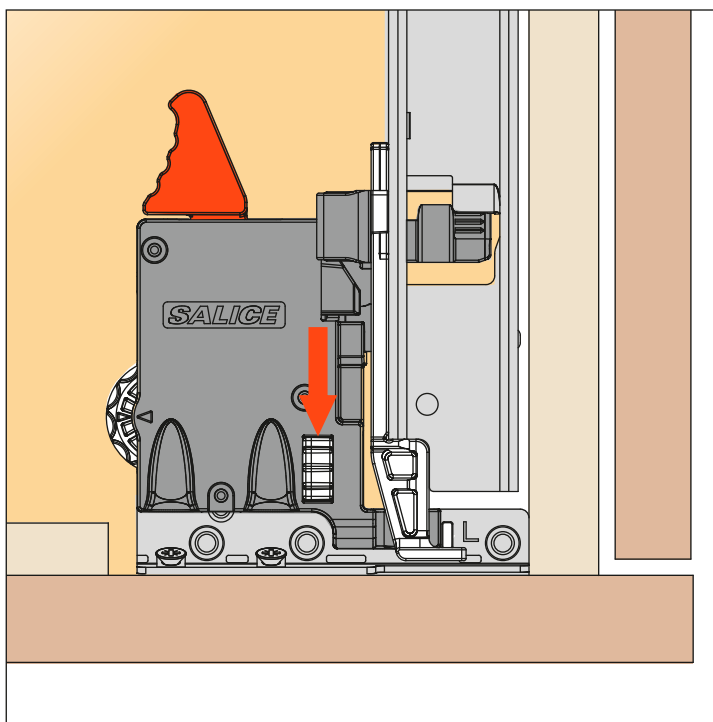
## **Regulagens**

## Regulagem lateral +/- 1.5 mm

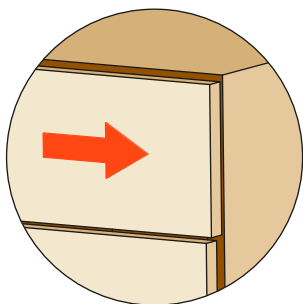
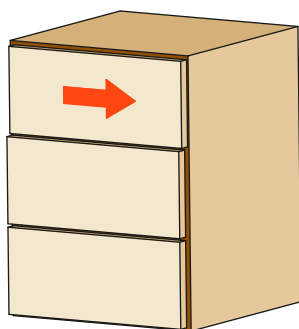
Gire a roldana branca sentido frente da gaveta para ajustar para a esquerda.  
Esta operação é executada sem a utilização de qualquer ferramenta.



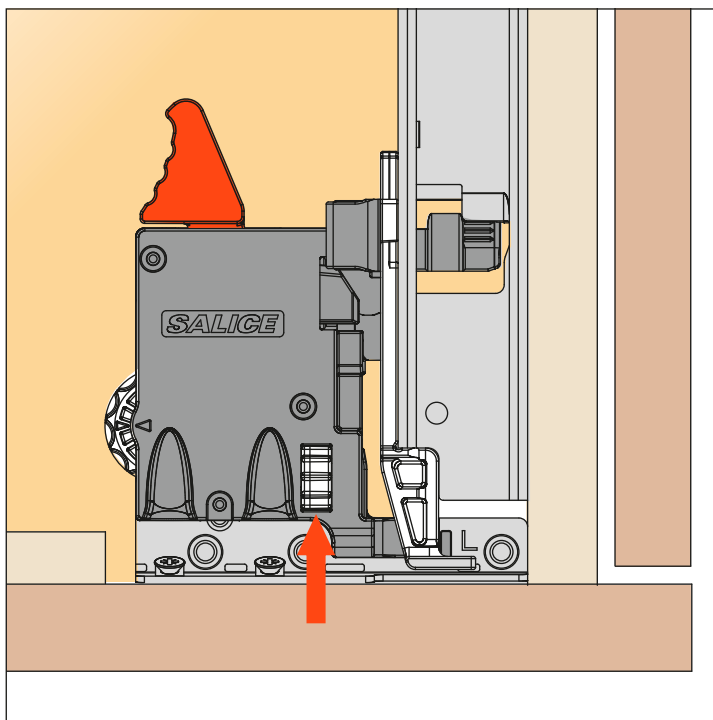
**1.5 mm**



Gire a roldana branca sentido parte posterior da gaveta para ajustar para a direita.  
Esta operação é executada sem a utilização de qualquer ferramenta.



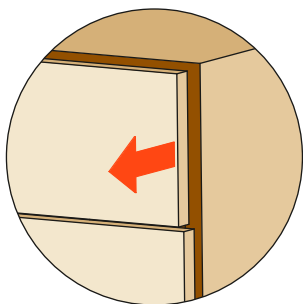
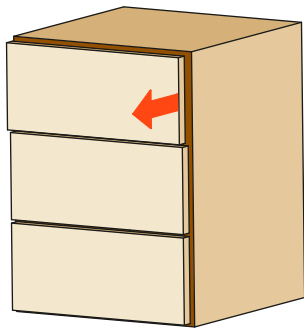
**1.5 mm**



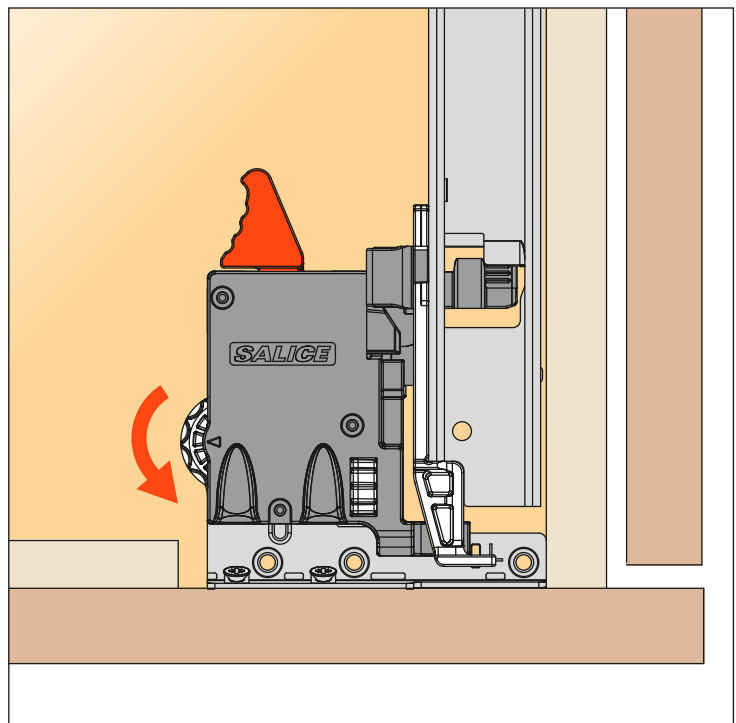
Recomendamos a regulagem lateral de ambos os cliques na mesma direção para manter as corredeiras paralelas e deslizantes.

## Regulagem frontal +/- 3 mm

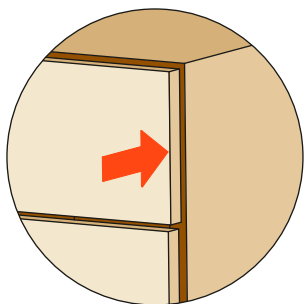
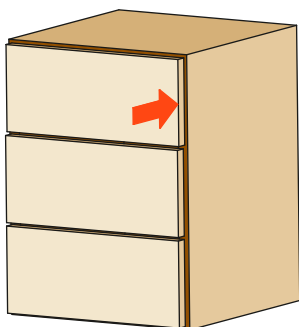
Gire a roda branca no sentido externo da gaveta para aumentar a área entre a frente e a lateral.  
Esta operação é feita sem o uso de qualquer ferramenta.



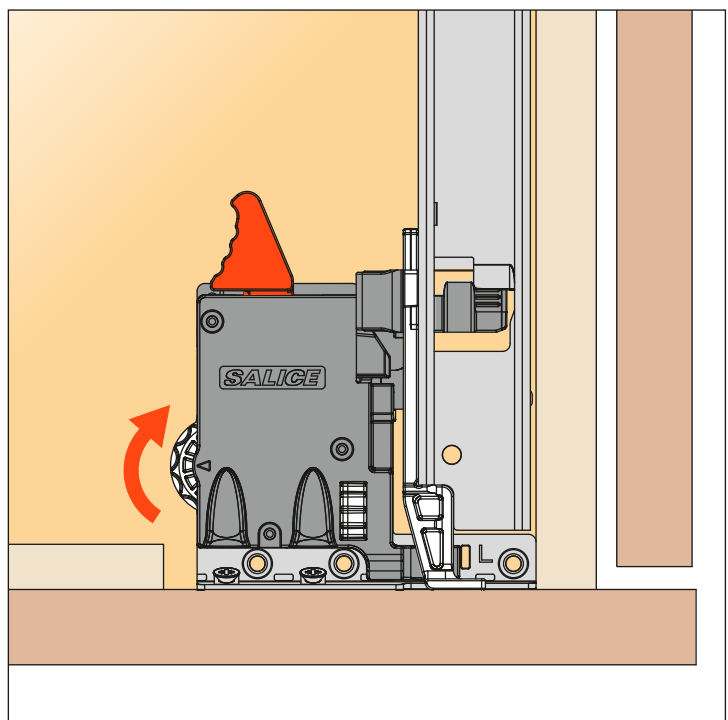
**+ 3 mm**



Gire a roda branca no sentido interno da gaveta para diminuir a área entre a frente e a lateral.  
Esta operação é feita sem o uso de qualquer ferramenta.

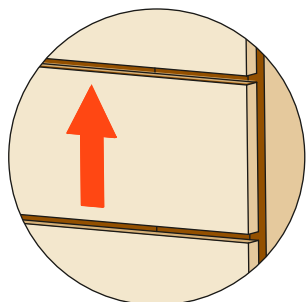
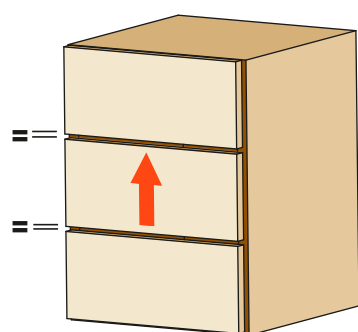
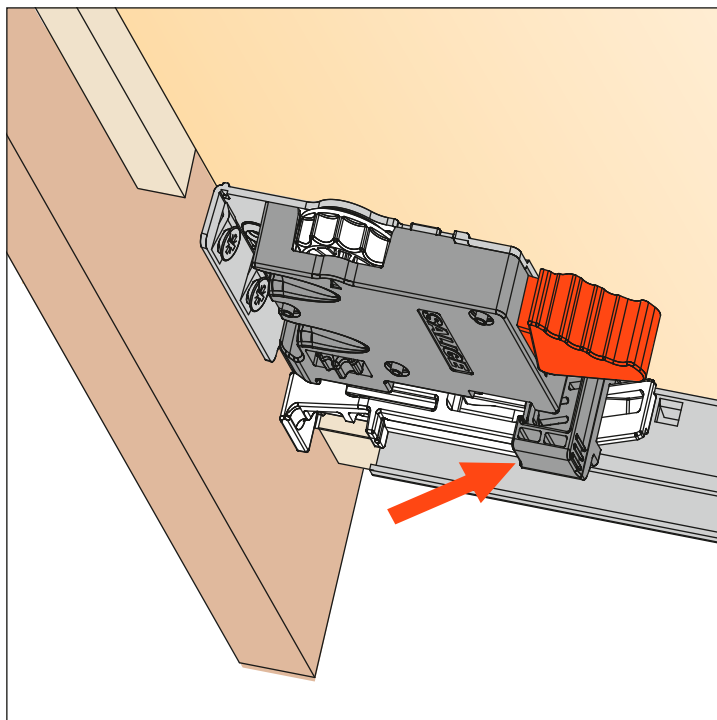
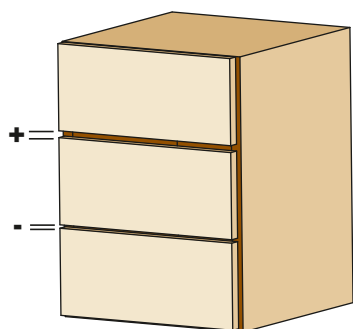


**- 3 mm**

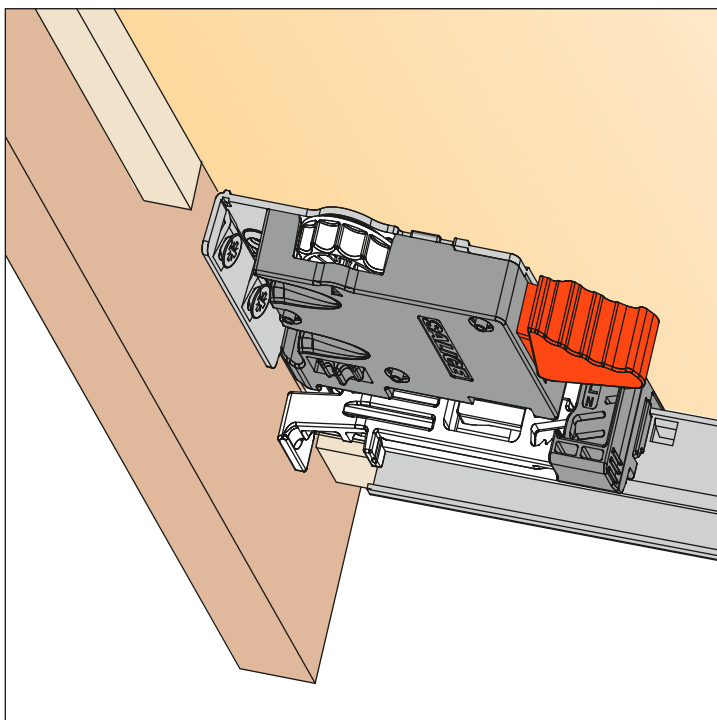


## Regulagem vertical + 2.5 mm

Pressione a aleta no sentido interno da gaveta para obter regulagem vertical.  
Esta operação é feita sem o uso de qualquer ferramenta.

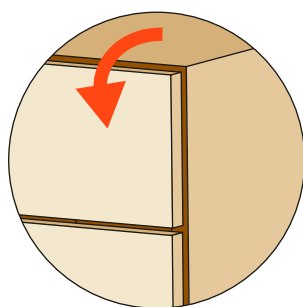
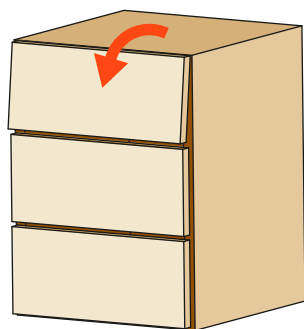


**2.5 mm**

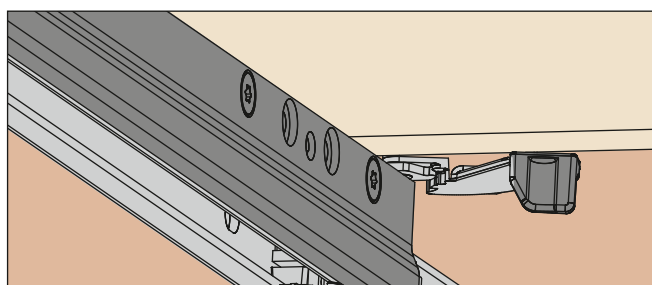
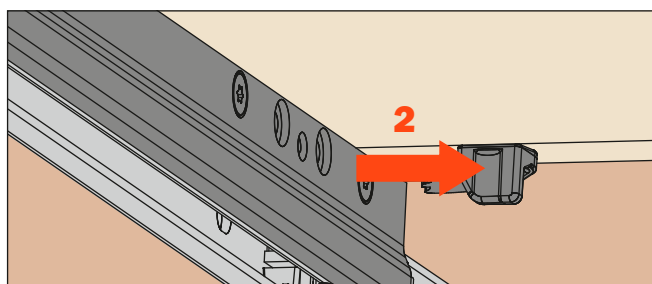
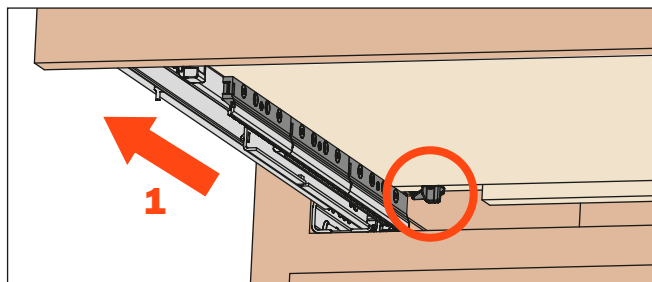


## Regulagem de inclinação + 3 mm

Abra a gaveta e pressione a aleta para obter a regulagem .  
Esta operação é feita sem o uso de qualquer ferramenta.



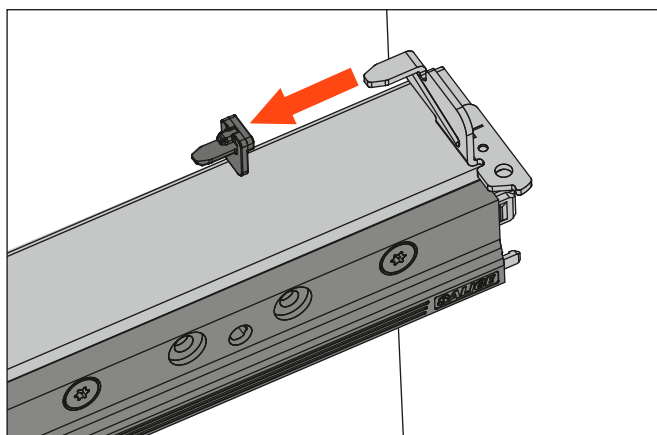
**+ 3 mm**



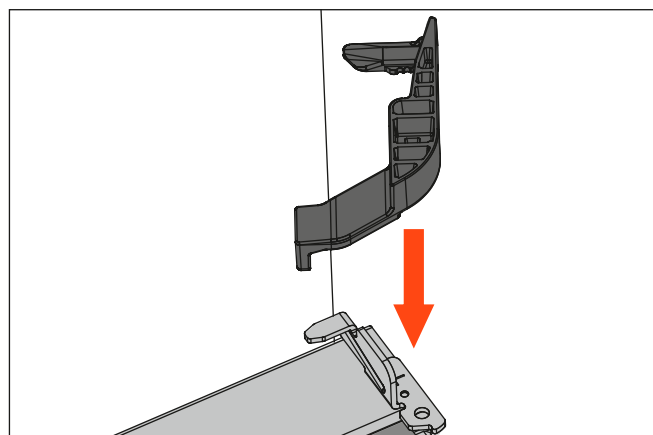
Usinagem posterior da gaveta, ver a página 10. **Aleta para regulagem da inclinação AGLRXX3F**, ver a página 37.

## Montagem da aleta para regulagem da inclinação (opcional)

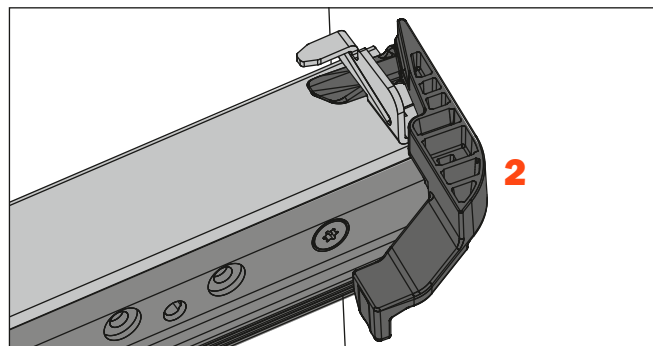
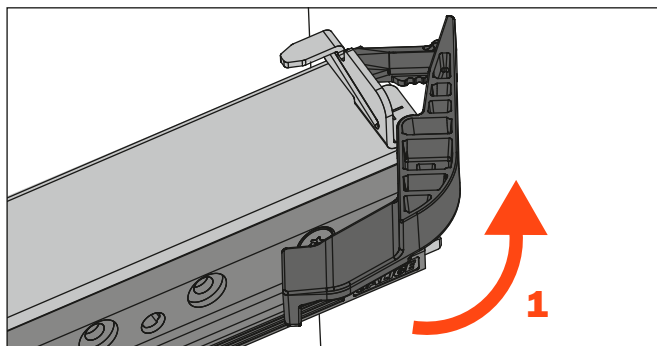
Retire a gaveta e remova a peça de plástico



Insira a aleta de regulagem de inclinação, direita e esquerda



Gire a aleta para obter a regulagem







**F70**  
**Smove**

## F70 Smove - Corrediça de Extração total

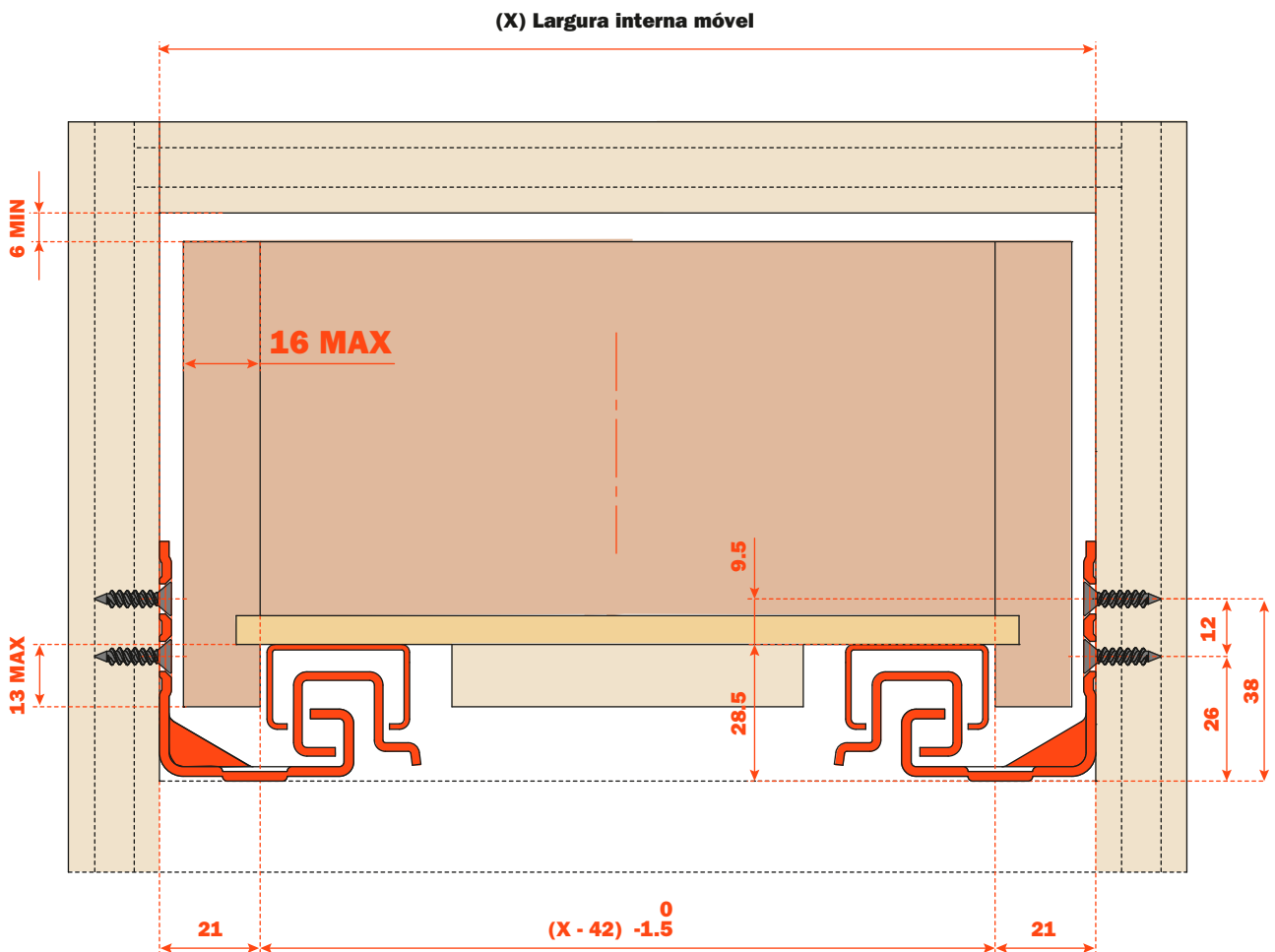


**SMOVE: SISTEMA DE DESACELERAÇÃO, INTEGRADO NA CORREDIÇA, QUE AMORTECE O FECHAMENTO DA GAVETA**

**Principais características:**

- Extração total com movimento sincronizado dos elementos para um deslizamento estável e suave
- Disponível nos comprimentos entre 350 mm e 750 mm (a cada 50 mm)
- Dispositivo de fechamento amortecido SMOVE com curso de 50 mm
- Clip para fixação da corrediça na gaveta com elementos de aço estampado
- Regulagem lateral +/- 1.5 mm, sem o uso de qualquer ferramenta integrado no clip;
- Regulagem frontal +/- 3 mm, sem o uso de qualquer ferramenta integrado no clip; possibilidade de regulagem frontal adicional de +/- 4.5 mm também através do furo oblongo da corrediça
- Regulagem vertical + 2.5 mm, sem o uso de qualquer ferramenta integrada na corrediça; possibilidade de regulagem vertical adicional de +/- 6 mm também através do furo oblongo da corrediça
- Regulagem de inclinação + 3 mm sem o uso de qualquer ferramenta (opcional, requer a montagem da aleta apropriada)
- Espessura máxima da gaveta: 16 mm
- Compatível com gavetas Lineabox
- Acabamento: zincado

### Dimensões gerais





## Código



De parafusar  
**Parafusos**, ver a página 37

<b>CÓDIGO BASE</b>	<b>COMPRIENTO DA CORREDIÇA (LN)</b>	<b>=</b>	<b>PROFUNDIDADE MÍNIMA DO MÓVEL (PM)</b>
<b>G7E6S350XXB</b>	350		360
<b>G7E6S400XXB</b>	400		410
<b>G7E6S450XXB</b>	450		460
<b>G7E6S500XXB</b>	500		510
<b>G7E6S550XXB</b>	550		560
<b>G7E6S600XXB</b>	600		610
<b>G7E6S650XXB</b>	650		660
<b>G7E6S700XXB</b>	700		710
<b>G7E6S750XXB</b>	750		760



**AFCGXX3B**  
**Clip direito e esquerdo**  
**com regulagens integradas**

EMBALAGEM:  
 2 CAIXAS = 100 peças direitas e 100 peças esquerdas





# F70 Push

## F70 Push - Corrediça de extração total

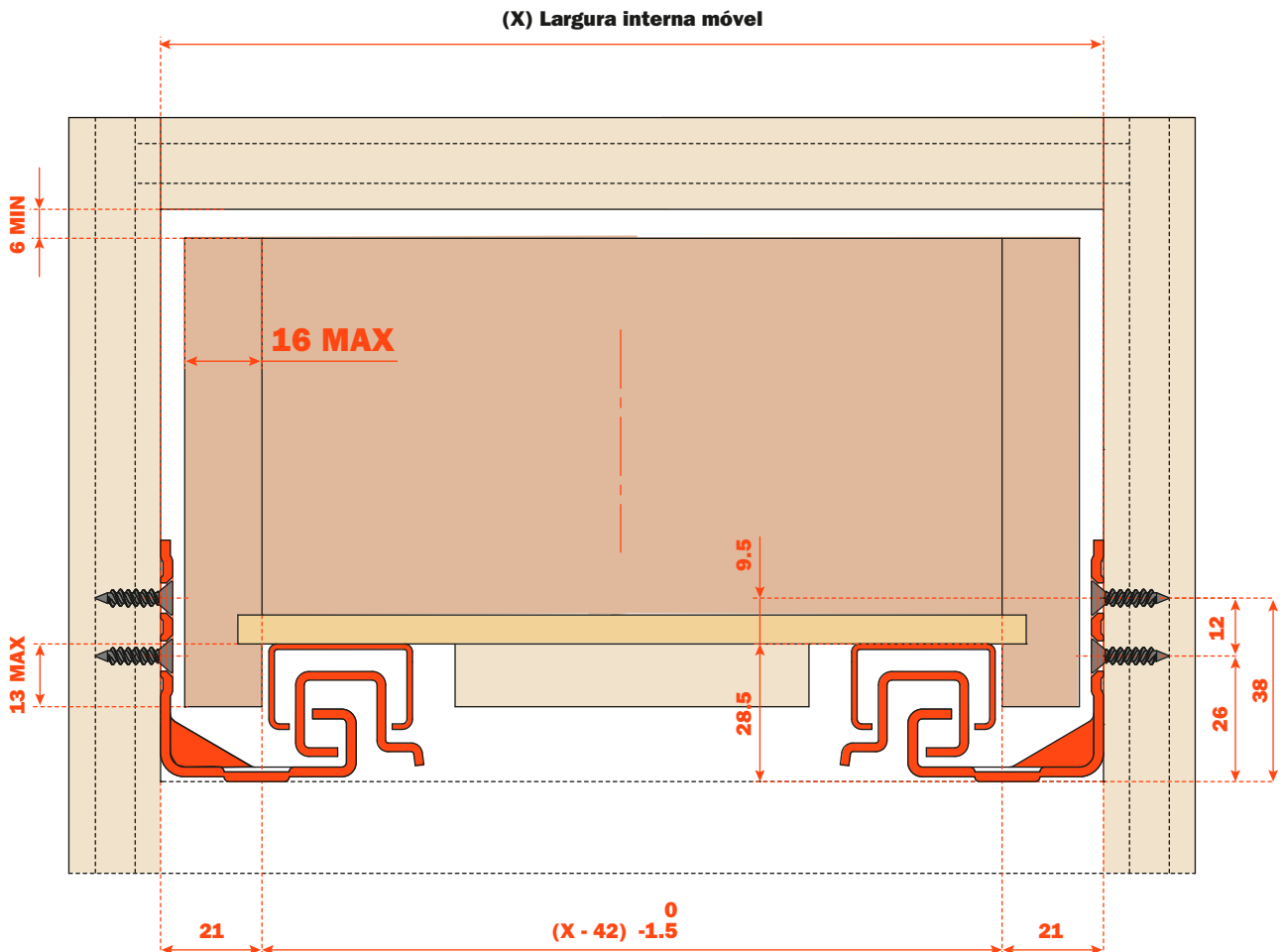


**PUSH: SISTEMA INTEGRADO NA CORREDIÇA QUE PERMITE A ABERTURA DE GAVETAS SEM PUXADORES. UMA LEVE PRESSÃO DA FRENTE É SUFICIENTE PARA ABRIR A GAVETA.**

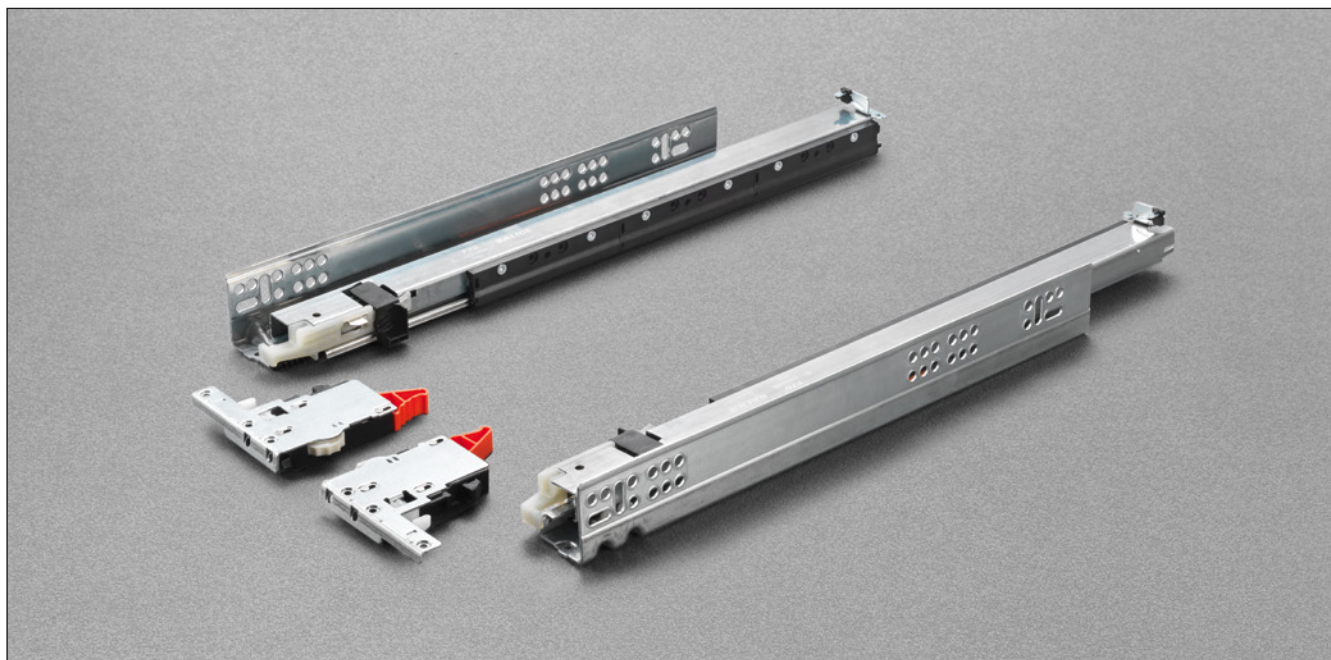
**Principais características:**

- Extração total com movimento sincronizado dos elementos para um deslizamento estável e suave
- Disponível nos comprimentos entre 350 mm e 750 mm (cada 50 mm)
- Sistema integrado de abertura Push com curso de 50 mm para gavetas sem puxador
- A gaveta permanece travada quando está fechada
- Clip para fixação da corrediça na gaveta com elementos em aço estampado
- Regulagem lateral +/- 1.5 mm, sem o uso de qualquer ferramenta integrada no clip
- Regulagem frontal +/- 3 mm, sem o uso de qualquer ferramenta integrada no clip; possibilidade de regulagem adicional frontal de +/- 4.5 mm também através do furo oblongo da corrediça
- Regulagem vertical + 2.5 mm, sem o uso de qualquer ferramenta integrado na corrediça; possibilidade de regulagem vertical adicional para +/- 6 mm também através da furo oblongo da corrediça
- Regulagem da inclinação + 3 mm sem o uso de qualquer ferramenta (opcional, requer a montagem da aleta apropriada)
- Sincronizador para abertura de gavetas grandes dimensões (opcional) disponíveis para todos os comprimentos de corrediça
- Espessura máxima da gaveta: 16 mm
- Compatível com gavetas Lineabox
- Acabamento: zincado

### Dimensões gerais

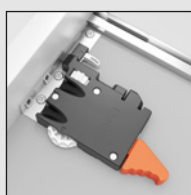


## Código



De parafusar  
**Parafusos**, ver a página 37

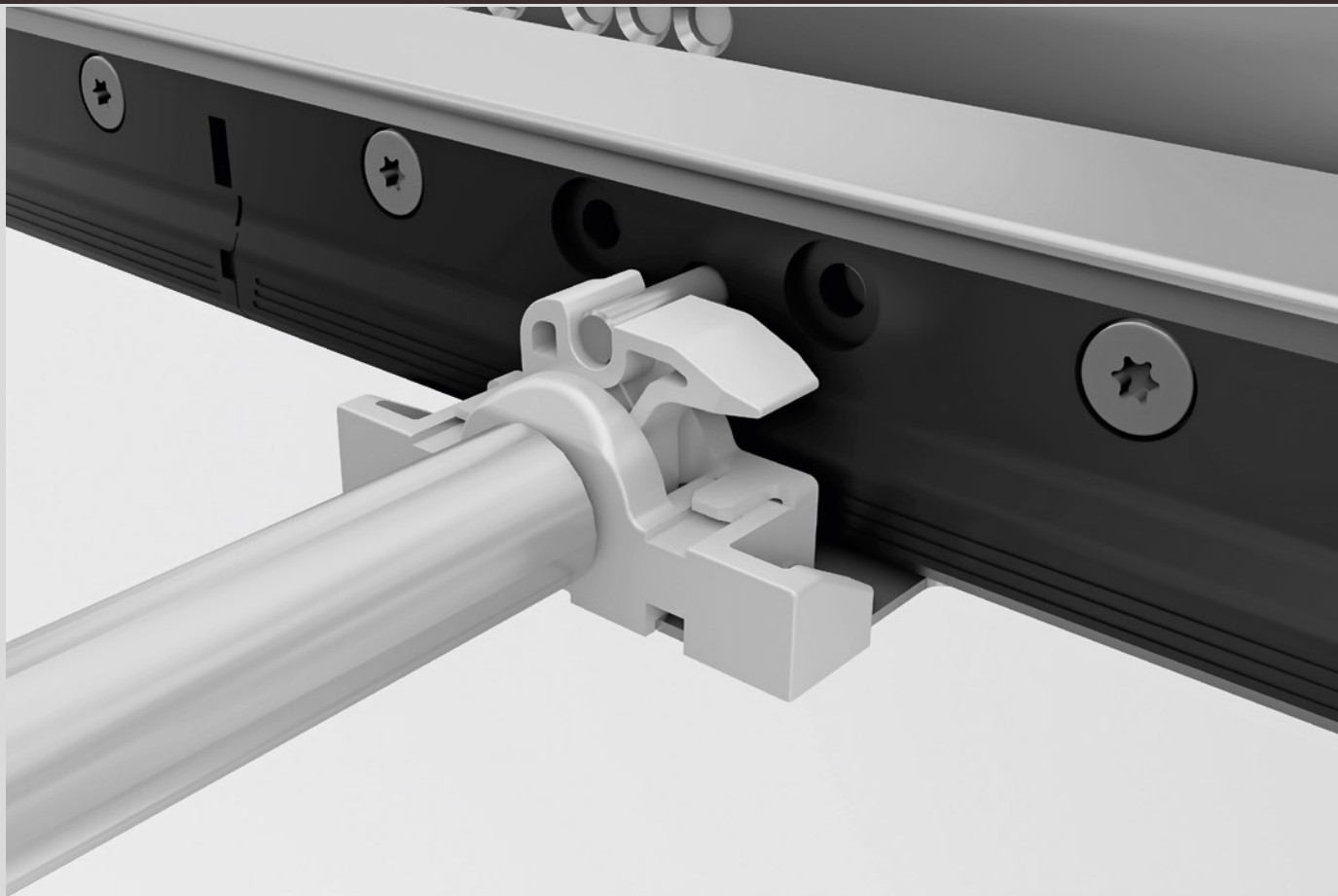
<b>CÓDIGO BASE</b>	<b>COMPRIENTO DA CORREDIÇA (LN)</b>	<b>=</b>	<b>PROFUNDIDADE MÍNIMA DO MÓVEL (PM)</b>
<b>G7E6P350XXB</b>	350		360
<b>G7E6P400XXB</b>	400		410
<b>G7E6P450XXB</b>	450		460
<b>G7E6P500XXB</b>	500		510
<b>G7E6P550XXB</b>	550		560
<b>G7E6P600XXB</b>	600		610
<b>G7E6P650XXB</b>	650		660
<b>G7E6P700XXB</b>	700		710
<b>G7E6P750XXB</b>	750		760



**AFCGX3B**  
**Clip direito e esquerdo**  
**com regulagens integradas**

EMBALAGEM:  
 2 CAIXAS = 100 peças direitas e 100 peças esquerdas





## **Acessórios**

## Sincronizador da corredeira F70 Push

O sistema de sincronização para corredeira F70 com abertura Push nasce com o objetivo de permitir a abertura de gavetas de qualquer largura.

Sua tarefa é, de fato, conectar as duas corredeiras que se tornam assim um único elemento; uma pressão na frente, exercida em qualquer ponto (mesmo o mais extremo), é suficiente para obter a liberação dos dispositivos Push e a consequente abertura da gaveta.

O sincronizador pode ser aplicado a qualquer largura de gaveta; a sua função é mais indicada e mais usual quanto maior a largura da gaveta. O cliente pode, portanto, escolher a largura mínima para inseri-la; no entanto, recomendamos seu uso em gavetas com uma largura acima de 80 cm.

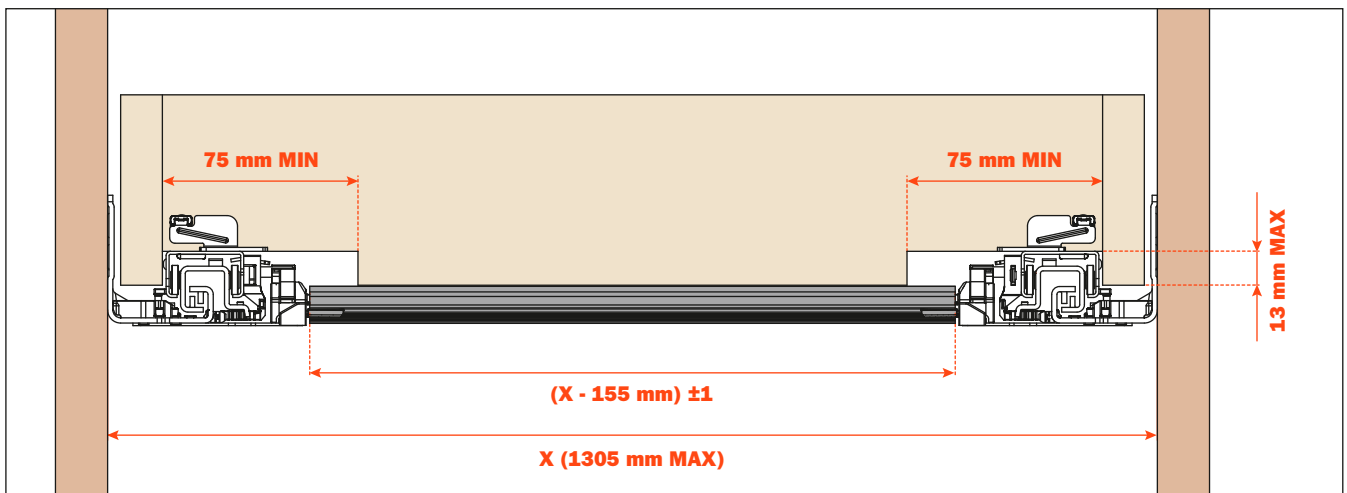
### CARACTERÍSTICAS DO PRODUTO:

- deslizamento estável e suave
- utilizável em todos os comprimentos de corredeira
- largura mínima do vão (X) = 280 mm
- largura máxima do vão (X) = 1305 mm
- comprimento da barra = 1150 mm (a ser cortado sob medida)



## Informações técnicas - Fórmula para cortar a barra

A montagem do sincronizador requer um rebaixo na parte traseira da gaveta de 75 mm no mínimo

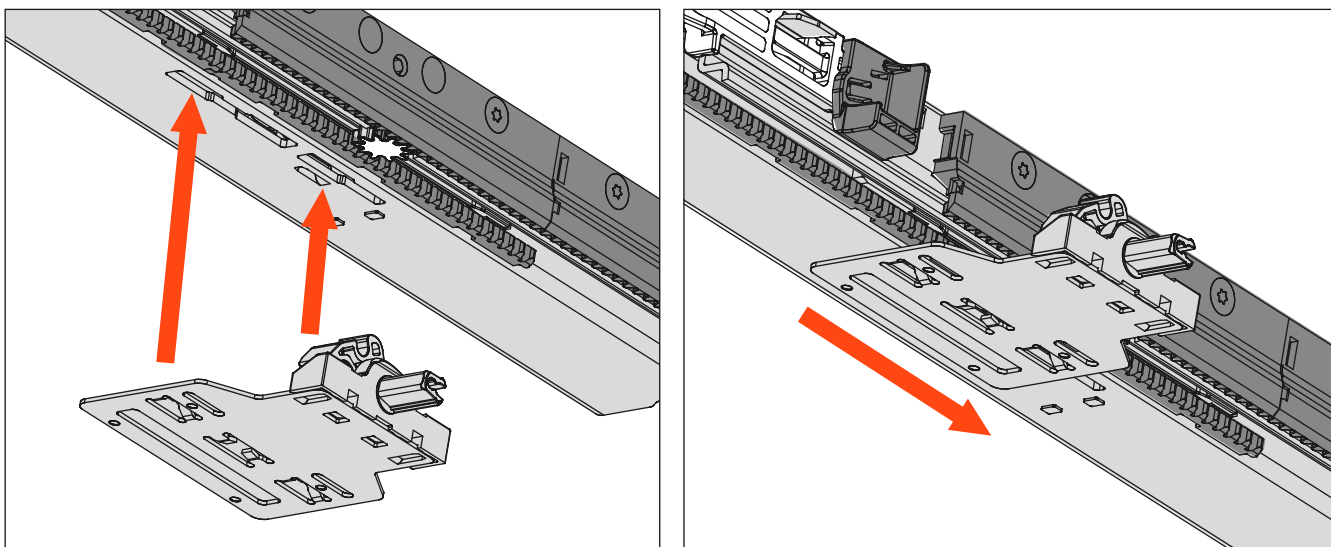


**X = Largura interna do móvel**

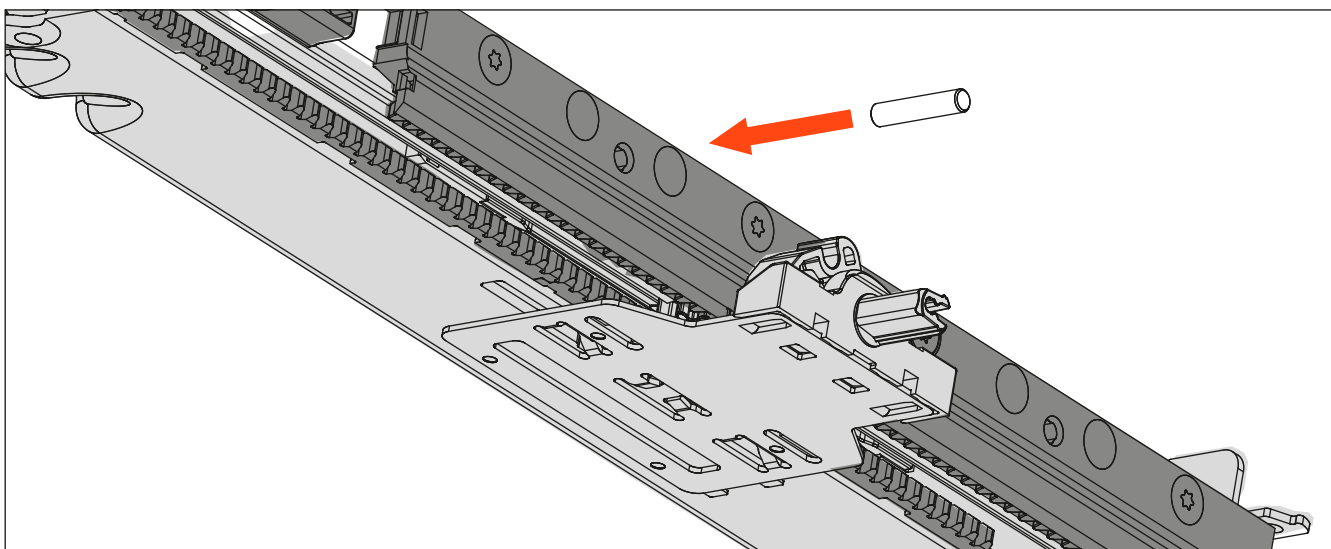


## Instruções de montagem

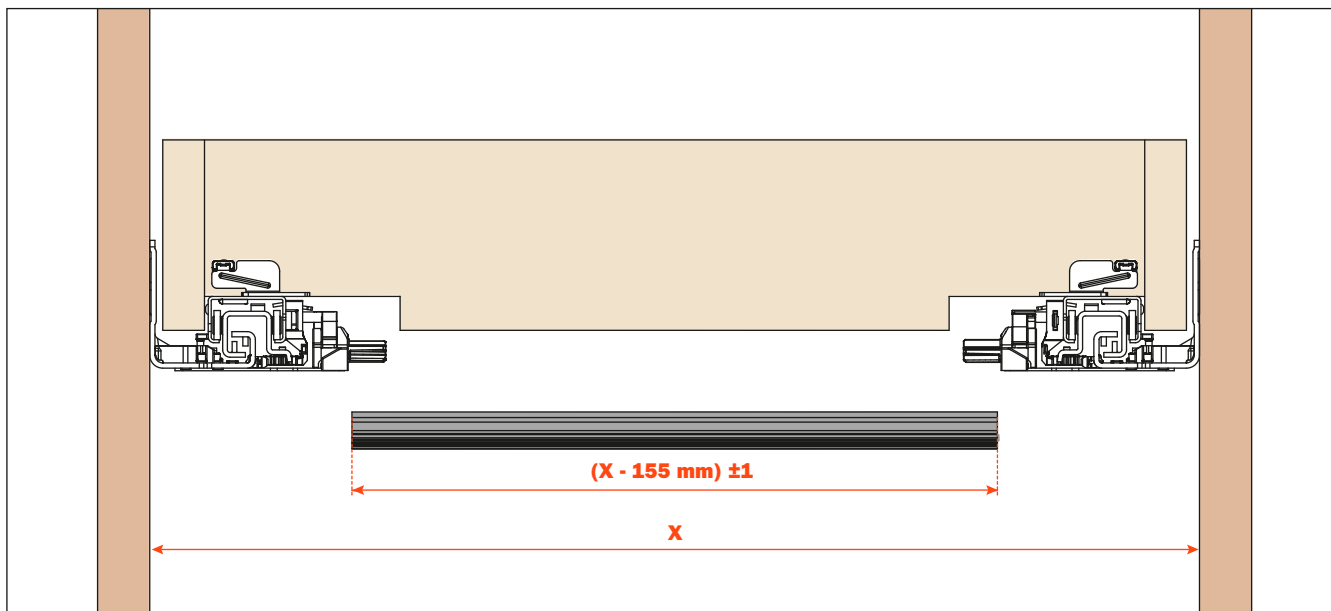
Insirir e conectar as placas às corredeiras deslizando-as como indicado pelas setas



Conectar os eixos de comando nas corredeiras

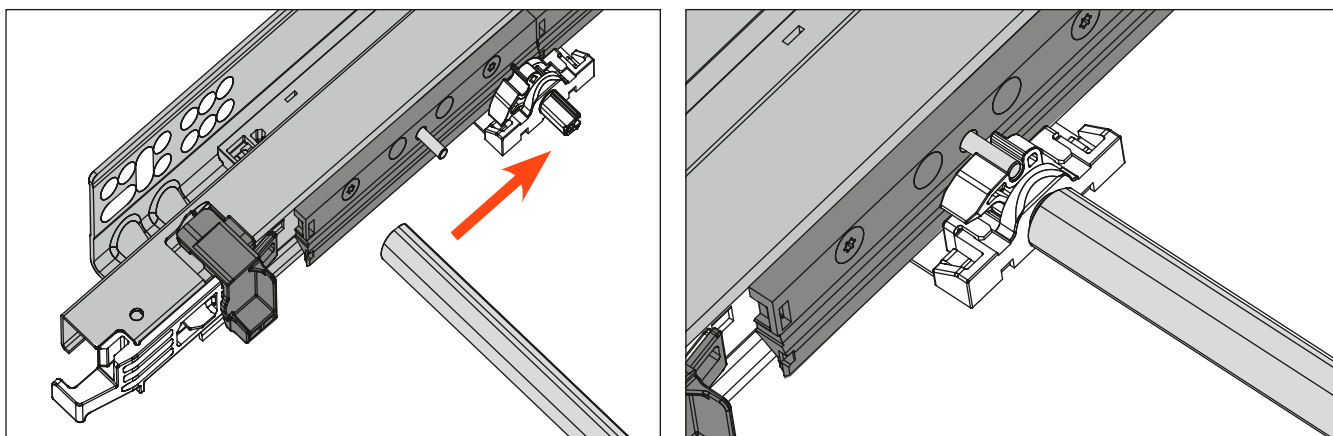


Corte na medida a barra de sincronização

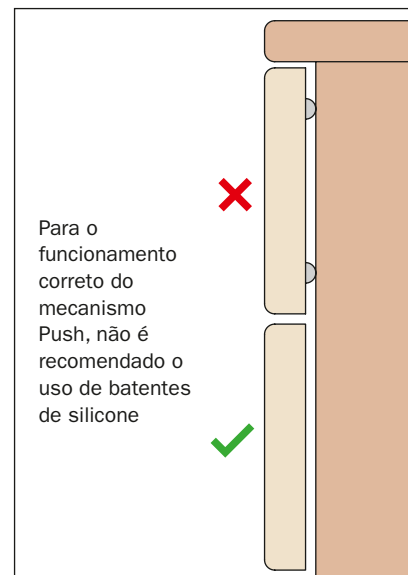


## Sincronizador de trilhos F70 Push - Instruções de montagem

Conectar a barra nas placas e inserir a gaveta



A gaveta pode ser aberta pressionando na frente em qualquer ponto



## Embalagens

### EMBALAGEM INDUSTRIAL

#### APKI7X51150

EMBALAGEM

1 palete = 100 kits

1 KIT CONTÉM:

- 1 caixa = 100 barras de sincronização e 200 eixos de comando
- 1 caixa = 100 placas direitas
- 1 caixa = 100 placas esquerdas



### EMBALAGEM SIMPLES

#### APKF7X51150

EMBALAGEM

1 caixa = 20 kits individuais

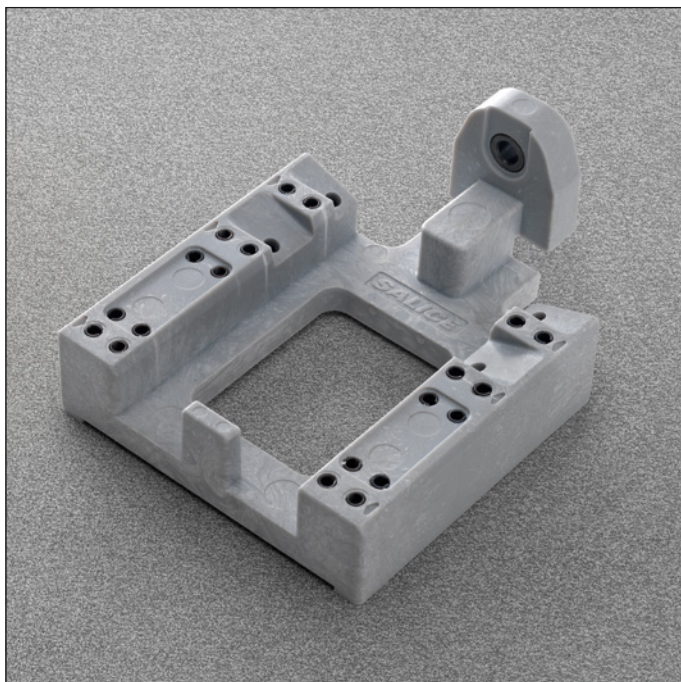
1 KIT CONTÉM:

- 1 barra sincronizadora
- 2 pinos de comando
- 1 placa direita e 1 placa esquerda



## Gabarito de furação para gavetas

Gabarito para fazer o furo para o gancho posterior e para fazer os pré-furos necessários para fixação dos cliques

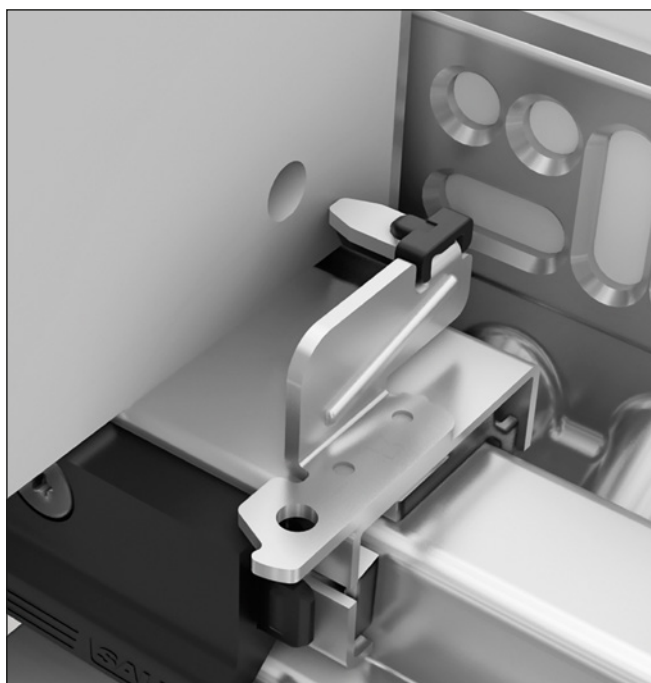
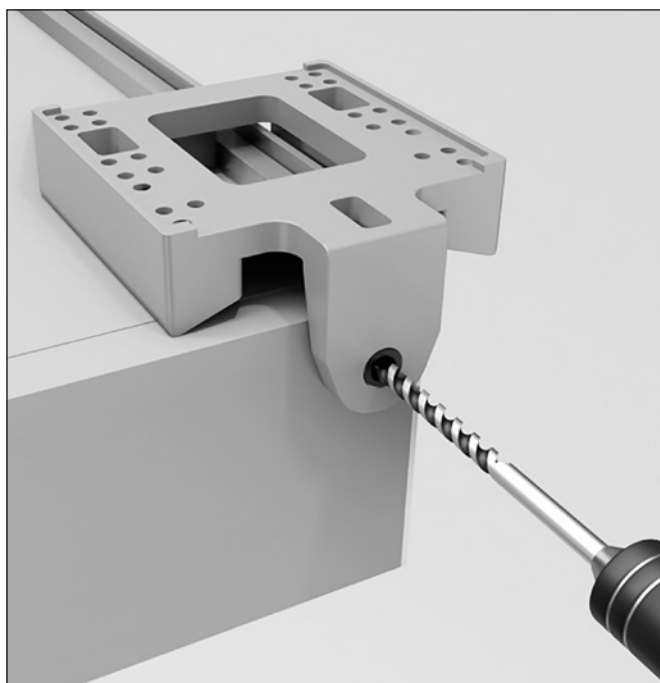


**SGD704UGXA**

EMBALAGEM  
1 caixa = 1 peças

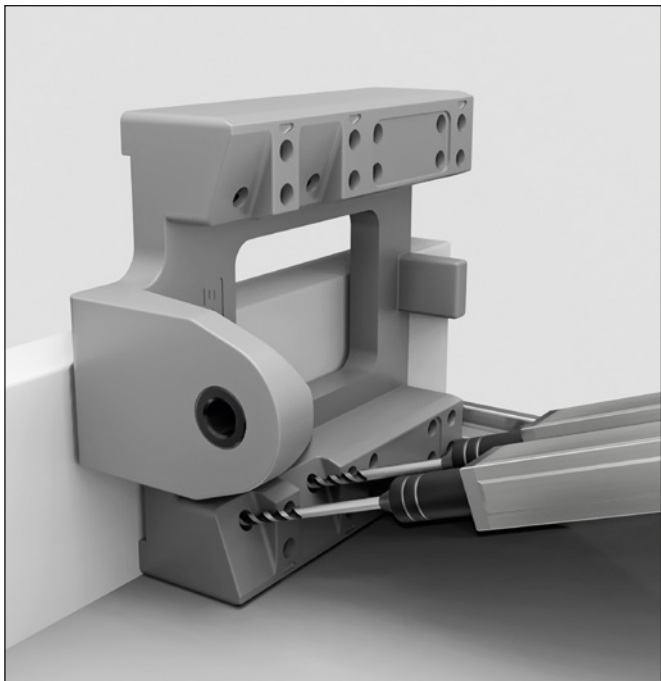
### Furo $\varnothing 6 \times 10$ mm, para o gancho posterior

Informações técnicas, veja a página 10

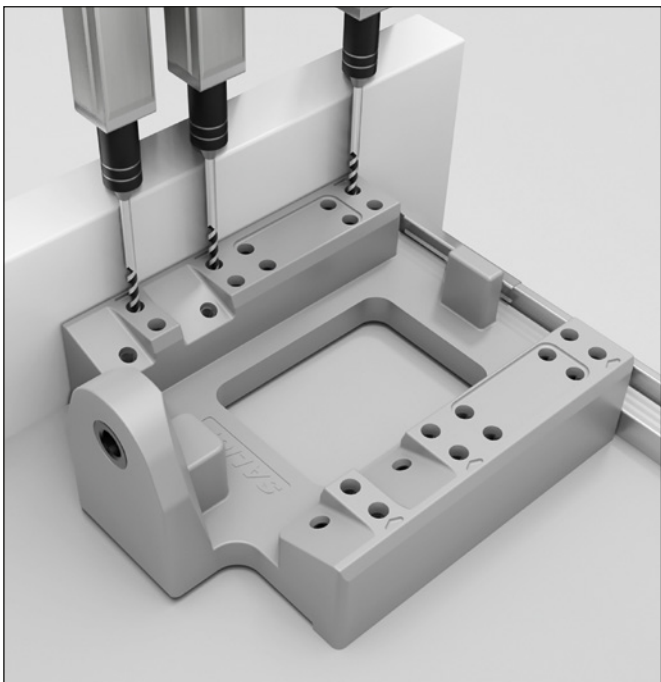


## Gabarito de furação para gavetas

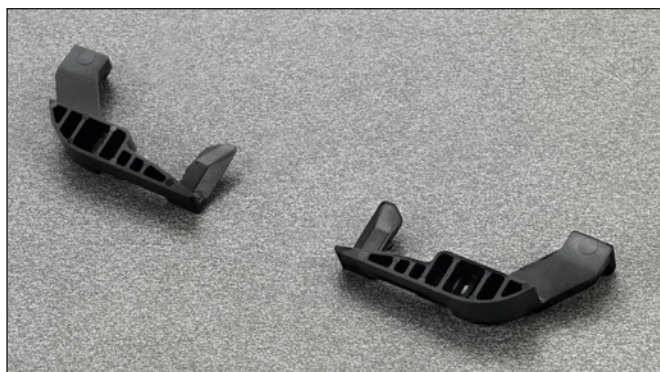
Pré-furos  $\varnothing$  2.5 mm, para fixação dos cliques na frente da gaveta



Pré-furos  $\varnothing$  2.5 mm, para fixação dos cliques no fundo da gaveta



## Aleta de regulagem de inclinação



### **AGLRXX3F**

EMBALAGEM

1 caixa grande = 10 caixas (120 pares)

1 caixa = 12 peças direitas e 12 peças esquerdas

Informações técnicas, veja a página 21.

## Parafuso para madeira



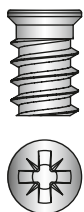
### **V234X164I**

∅ 4 x 16 mm

EMBALAGEM

1 caixa = 20000 peças

## Parafusos Euro

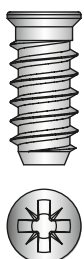


### **V136X114I**

furo ∅ 5 x 10 mm

EMBALAGEM

1 caixa = 10000 peças



### **V136X154I**

furo ∅ 5 x 14 mm

EMBALAGEM

1 caixa = 5000 peças





## **ARTURO SALICE S.p.A.**

VIA PROVINCIALE NOVEDRATESE, 10  
22060 NOVEDRATE (COMO) ITALIA  
TEL. 031 790424 - FAX 031 791508  
info.salice@salice.com - www.salice.com

## **SALICE GUIDE S.p.A.**

VIA ARISTIDE MERLONI, 11  
61036 COLLI AL METAURO (PU) ITALIA  
TEL. 0721 899800 - FAX 0721 897980  
info.saliceguide@salice.com - www.salice.com

### **DEUTSCHE SALICE GMBH**

RUDOLF DIESEL STR. 10  
POSTFACH 1154  
74382 NECKARWESTHEIM  
TEL. 07133 9807-0  
FAX. 07133 9807-16  
info.salice@deutschesalice.de  
www.salice.com

### **DEUTSCHE SALICE GMBH**

VERKAUFSBÜRO NORD  
RINGSTRASSE 36/A30 CENTER  
32584 LÖHNE  
TEL. 05731 15608-0  
FAX. 05731 15608-10  
vknord@deutschesalice.de  
www.salice.com

### **SALICE UK LTD.**

KINGFISHER WAY  
HINCHINGBROOKE BUSINESS PARK  
HUNTINGDON CAMBS PE 29 6FN  
TEL. 01480 413831  
FAX. 01480 451489  
info.salice@saliceuk.co.uk  
www.salice.com

### **SALICE FRANCE S.A.R.L.**

285 RUE DE GOA ZAC LES 3 MOULINS  
06600 ANTIBES  
TEL. 0493 330069  
FAX. 0493 330141  
info.salice@salicefrance.com  
www.salice.com

### **SALICE ESPAÑA, S.L.U.**

CALLE COPÉRNICO, 11  
POLÍGONO INDUSTRIAL COLL DE LA MANYA  
08403 GRANOLLERS (BARCELONA)  
TEL. 938 45 88 61  
FAX 938 49 11 97  
info.salice@saliceespana.es  
www.salice.com

### **SALICE PORTUGAL UNIP. LDA**

VIA ROTA DOS MÓVEIS I n.399  
4585-325 GANDRA-PAREDES (DISTRITO PORTO)  
TEL. 00351 224 154 221  
info@saliceportugal.pt  
www.salice.com

### **SALICE CHINA (SHANGHAI) CO. LTD.**

1st FLOOR, B1 BLDG 928 MINGZHU ROAD  
XUJING, QINGPU DISTRICT  
SHANGHAI 201702 - CHINA  
TEL. 021 3988 9880  
FAX. 021 3988 9882  
info.salice@salicechina.com  
www.salicechina.com

### **SALICE INDIA PVT. LTD.**

1001 & 1002, 10TH FLOOR,  
CENTRUM, PLOT NO. C-3,  
OPP. WAGLE PRABHAG SAMITI OFFICE,  
MIDC AREA, WAGLE INDUSTRIAL ESTATE,  
THANE - 400604, MAHARASHTRA  
TEL. 022 20812050  
info@saliceindia.com  
www.salice.com

### **SALICE CANADA INC.**

3500 RIDGEWAY DRIVE,  
UNIT#1  
MISSISSAUGA, ONTARIO, L5L 0B4  
TEL. 905 820 8787  
FAX. 905 820 7226  
info.salice@salicecanada.com  
www.salicecanada.com

### **SALICE AMERICA INC.**

2123 CROWN CENTRE DRIVE  
CHARLOTTE NC. 28227  
TEL. 704 841 7810  
FAX. 704 841 7808  
info.salice@saliceamerica.com  
www.saliceamerica.com



**Conteúdo digital**