



Pacta

SALICE

PACTA



Pacta est la charnière compacte et épurée pour porte abattante qui permet, sans l'aide d'éléments supplémentaires tels que des câbles ou des pistons, d'ouvrir et de fermer les portes.

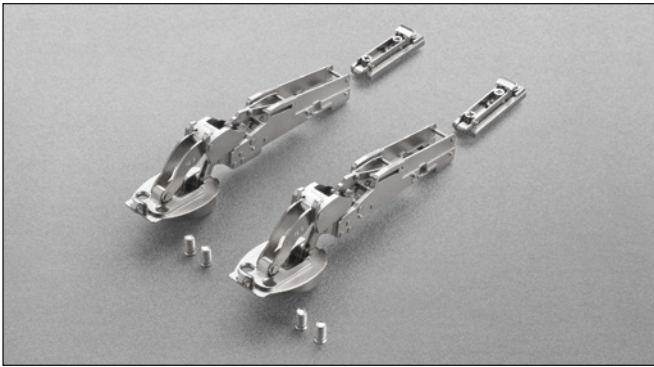
Le mouvement d'ouverture est amorti ; la descente de la porte est douce et progressive.

En position totalement ouverte, la porte et la base du meuble sont parfaitement alignées et créent un plan régulier et uniforme.

Disponible aussi en version Push, Pacta offre plusieurs finitions et peut être utilisé dans différents cas de figure : salles de séjour et cuisines, dans les chambres d'enfants, pour créer un bureau ou bien dans des chambres d'hôtel, ou il peut être utilisé comme bar, pour créer des tablettes de travail ou des petits bureaux.



PACTA



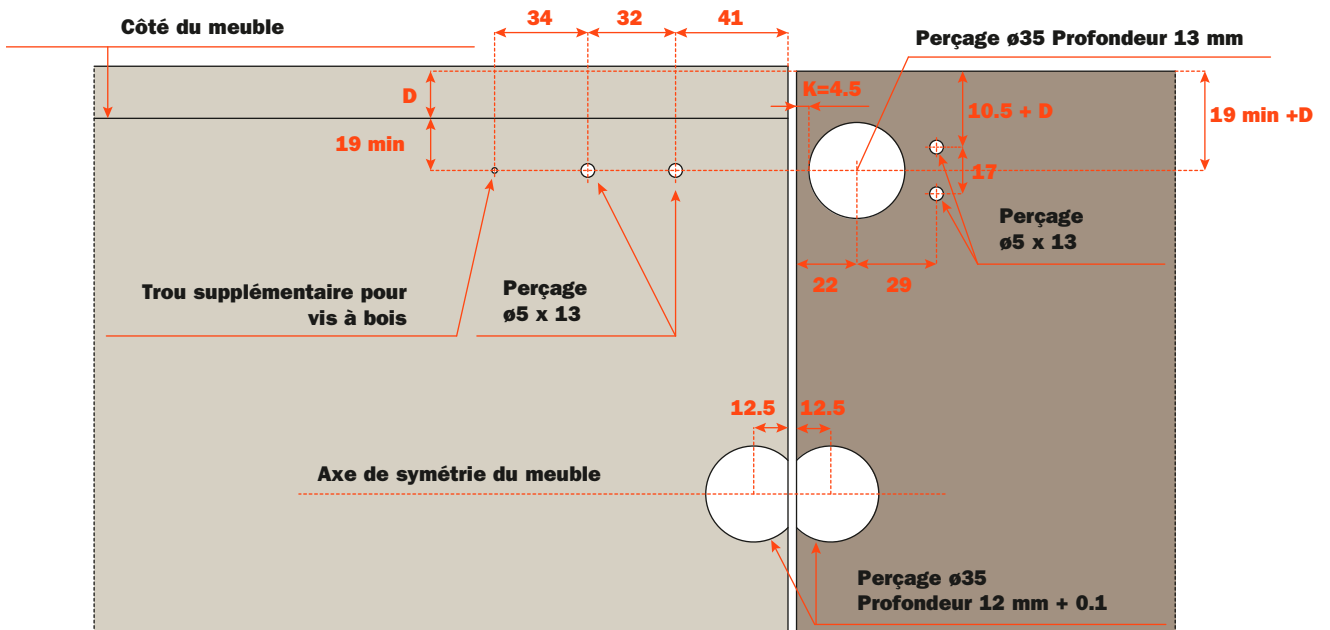
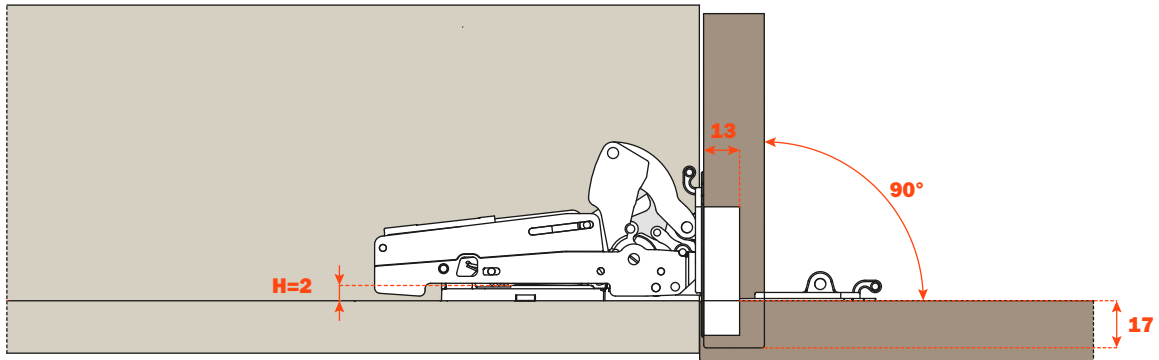
Informations techniques

**Charnière pour porte abattante avec ouverture amortie.
Fermeture avec ressort.**

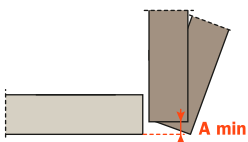
Fixation sur la base du meuble avec embase longitudinale clipsable (BAPGR29).
Perçage standard de la porte $\varnothing 35$.
Profondeur du boîtier 13 mm.
Ouverture 90° .
K fixe = 4.5 mm.

**Pacta est certifié selon la norme UNI EN 15828:2010
Niveau 3.**

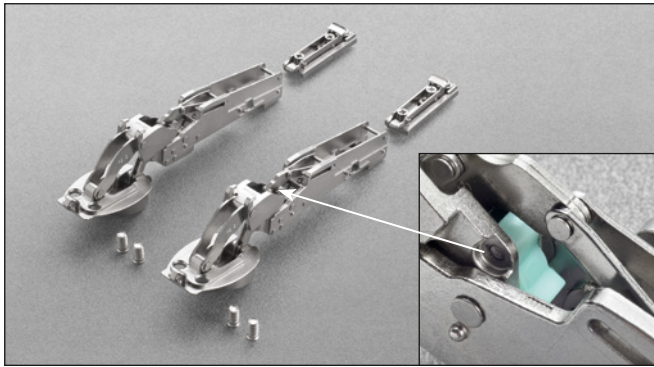
Perçages



Jeu nécessaire pour l'ouverture de la porte



T=	16	17	18	19	20	21	22	23	24	25	26	27	28
K=4.5	A= 1.3	2.1	3	3.9	4.8	5.7	6.6	7.5	8.5	9.4	10.4	11.3	12.3



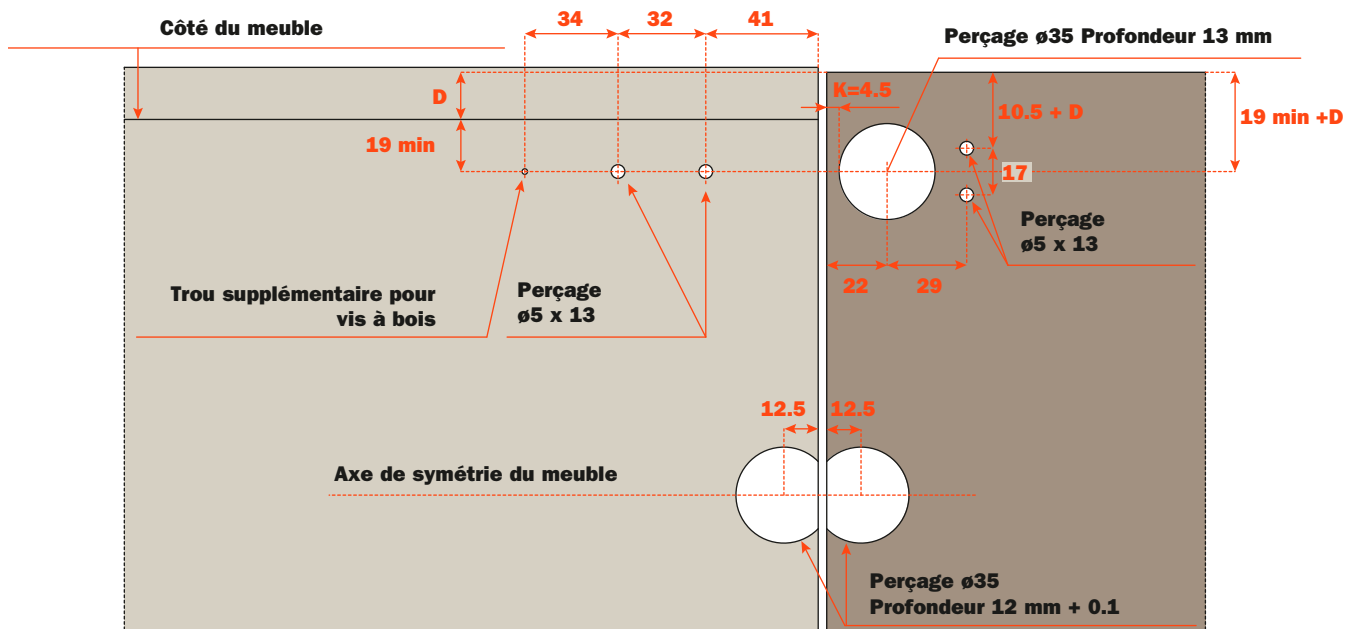
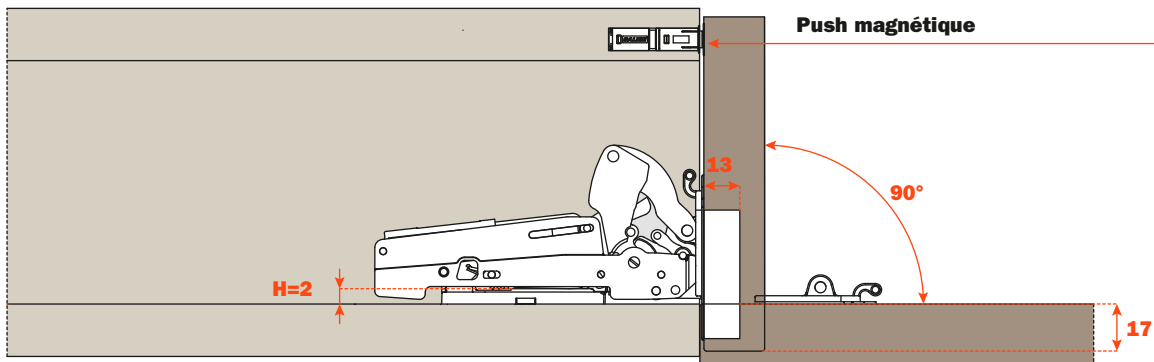
Informations techniques

Charnière pour porte abattante avec ouverture amortie. Ouverture Push.

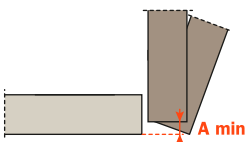
Fixation sur la base du meuble avec embase longitudinale clipsable (BAPGR29).
Perçage standard de la porte $\varnothing 35$.
Profondeur du boîtier 13 mm.
Ouverture 90° .
K fixe = 4.5 mm.

**Pacta est certifié selon la norme UNI EN 15828:2010
Niveau 3.**

Perçages



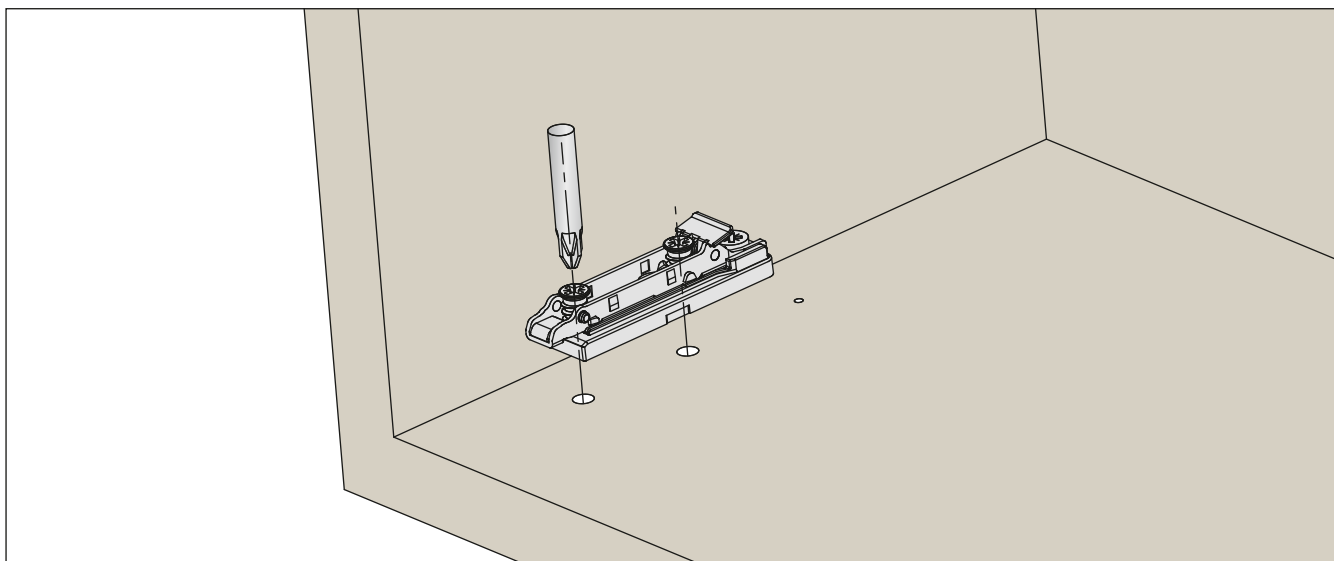
Jeu nécessaire pour l'ouverture de la porte



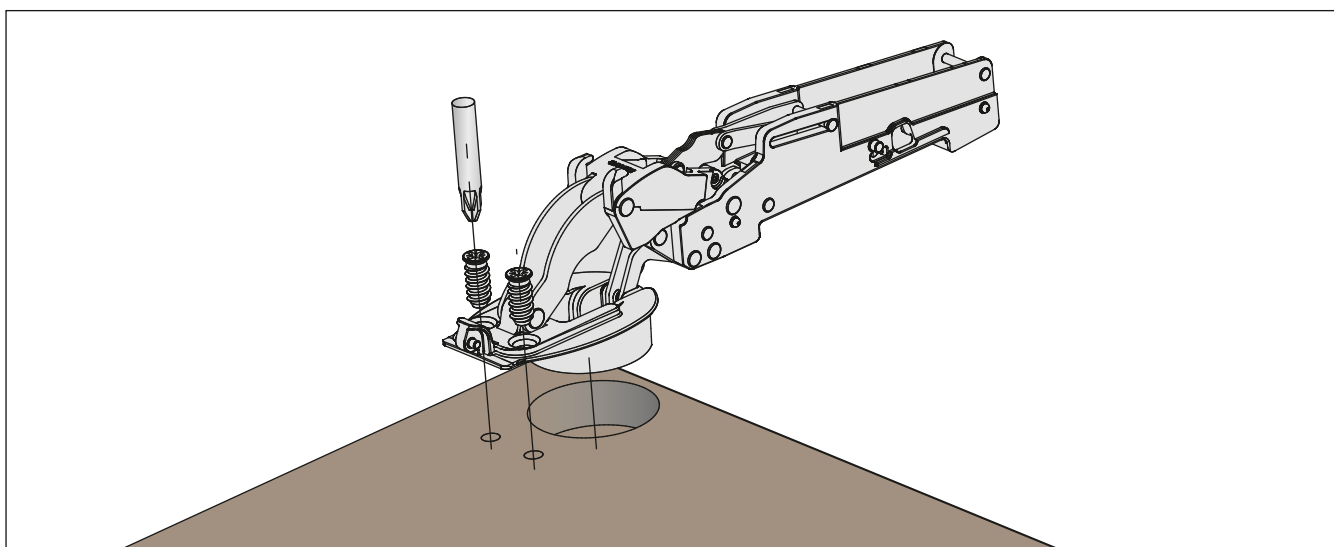
T=	16	17	18	19	20	21	22	23	24	25	26	27	28
K=4.5	A= 1.3	2.1	3	3.9	4.8	5.7	6.6	7.5	8.5	9.4	10.4	11.3	12.3

PACTA - Instructions de montage

Fixation de l'embase sur le meuble

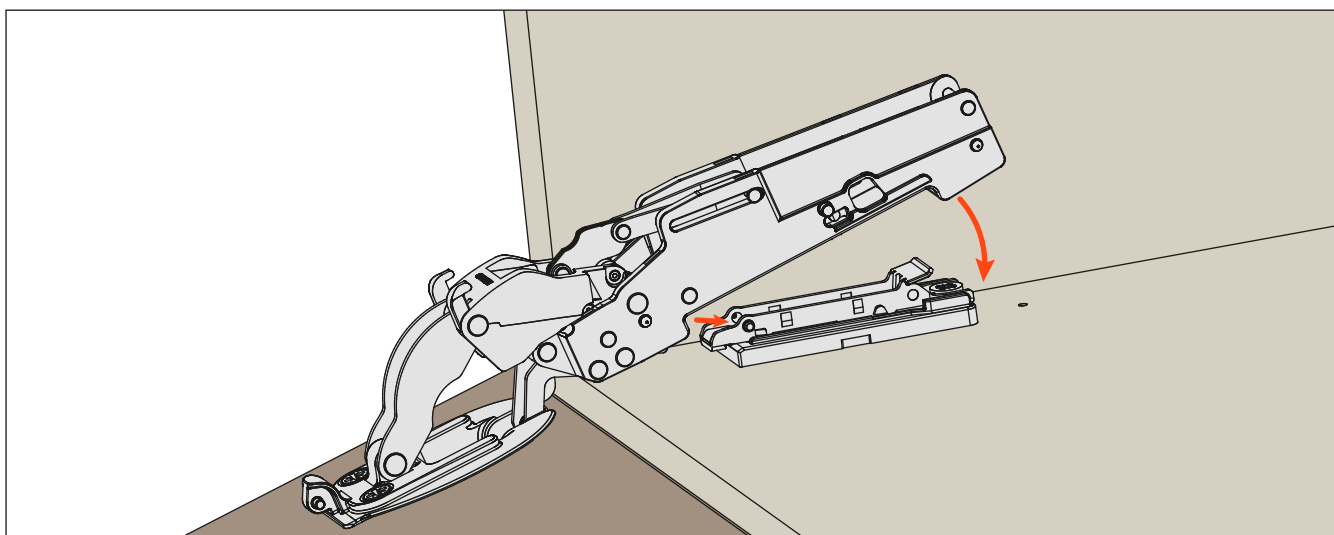


Fixation de la charnière sur la porte

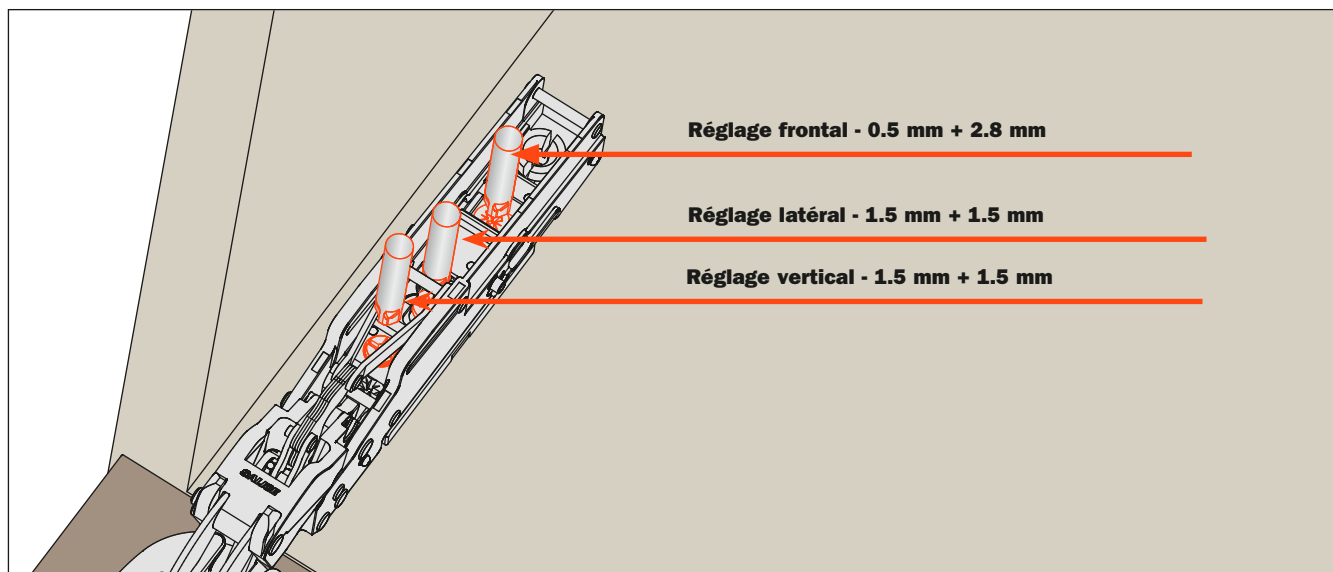


Accrochage de la charnière à l'embase

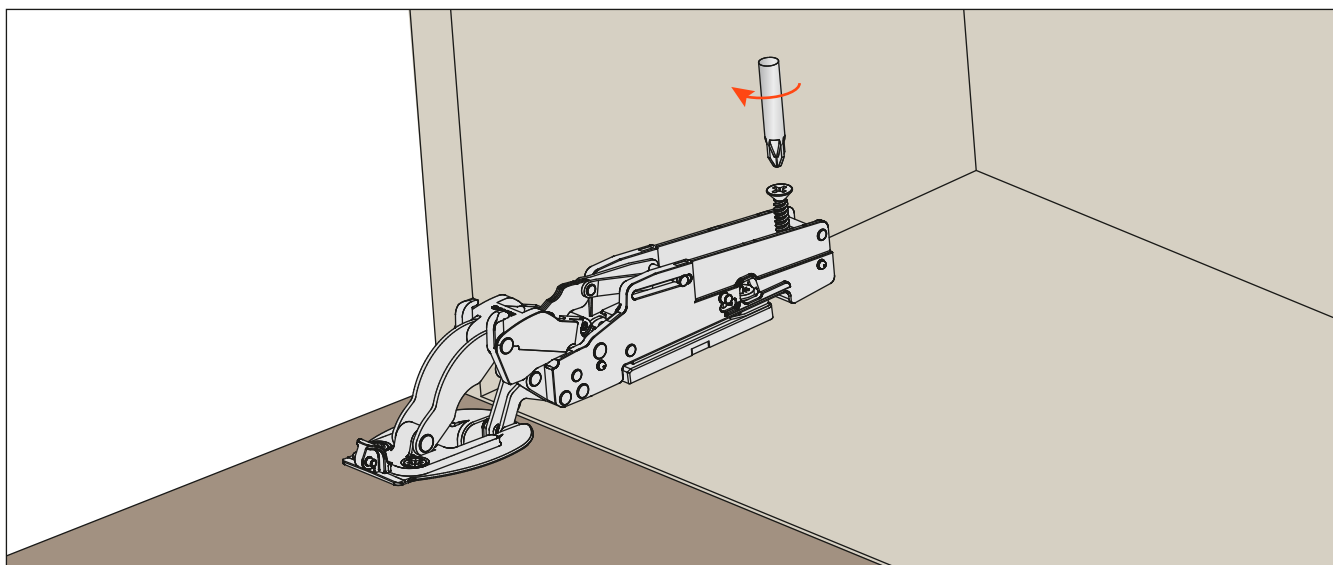
Insérer la charnière dans l'emplacement approprié et clipser par une légère pression. Cette opération s'effectue sans outil.



Réglages

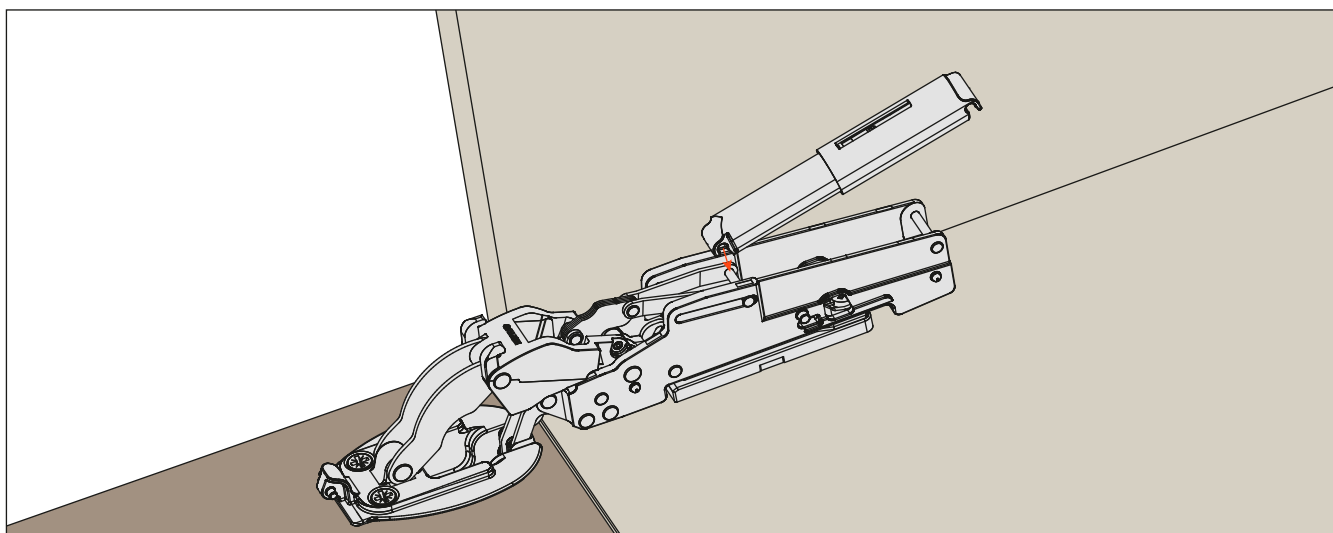


Fixer la vis de sécurité



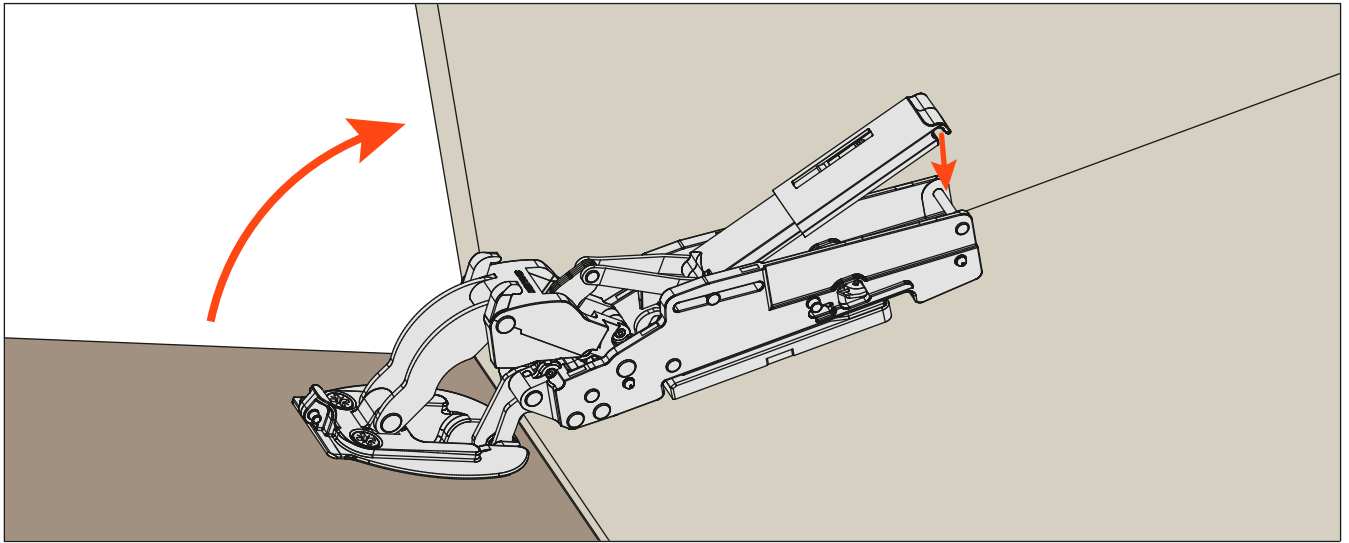
Application du Smove

Insérer l'extrémité avant du Smove dans l'emplacement approprié. Cette opération s'effectue sans outil.



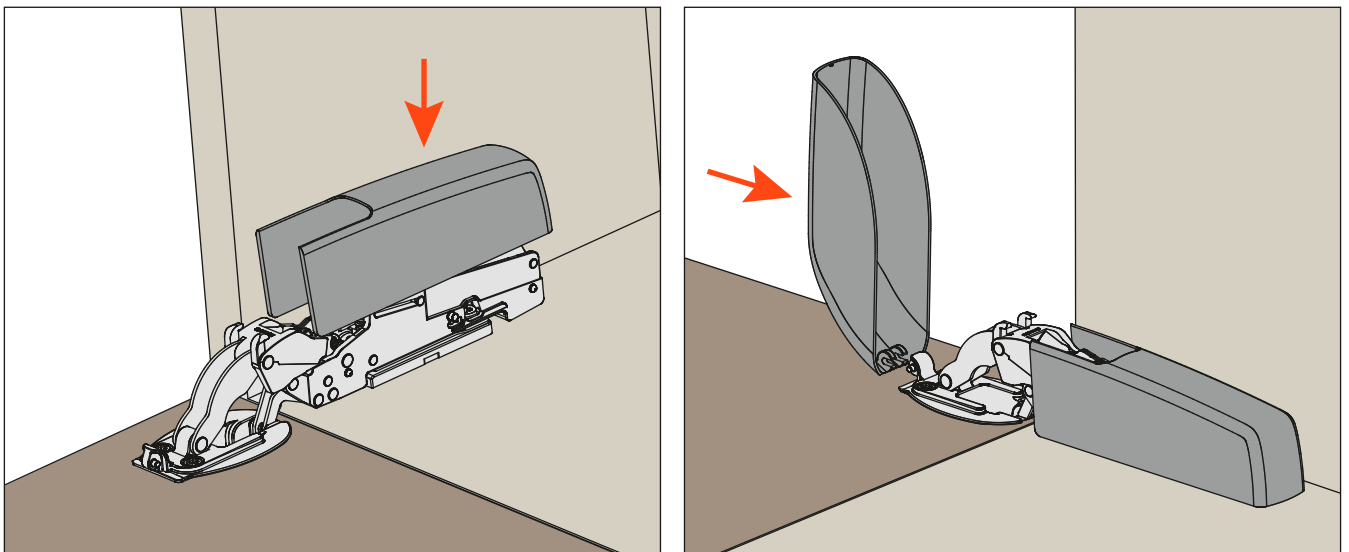
PACTA - Instructions de montage

Soulever légèrement la porte relevable et fixer l'extrémité arrière du Smove. Cette opération s'effectue sans outil.

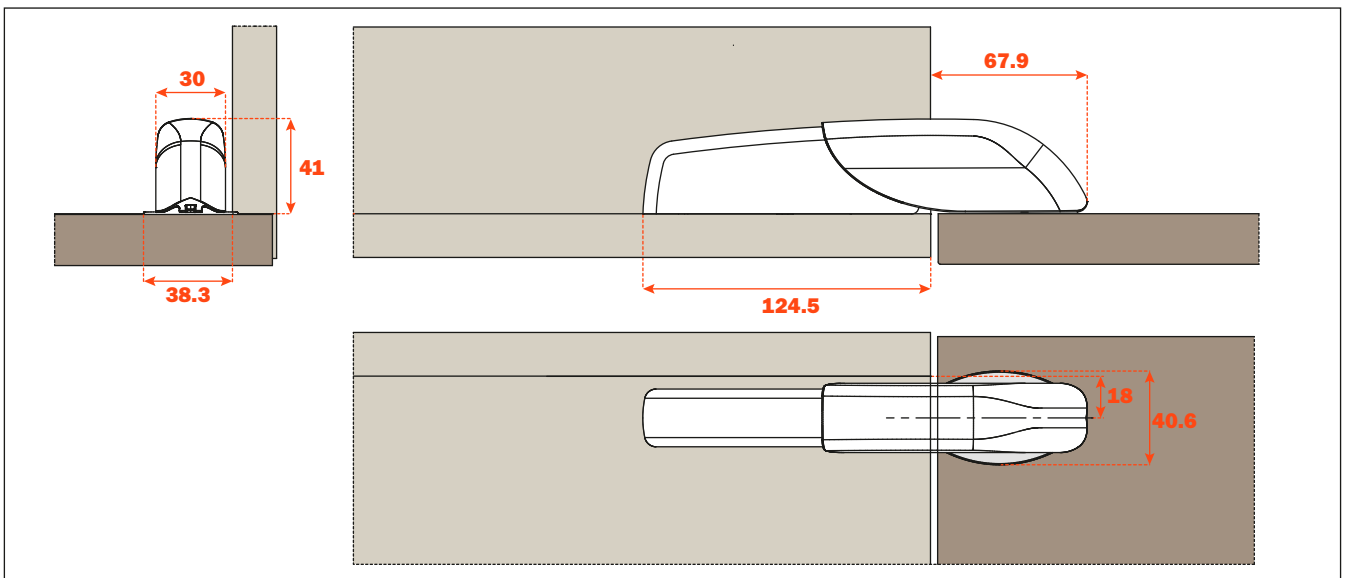


Mise en place du cache

Fixer le cache sur le bras de la charnière et ensuite sur le boîtier.



Encombrement

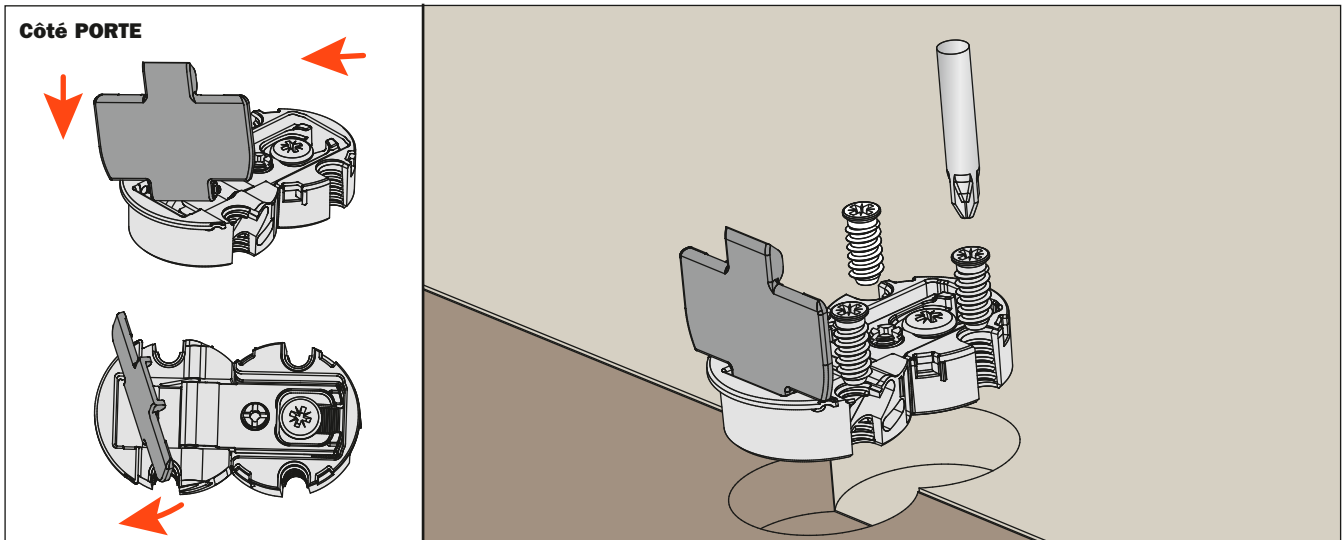


Instructions de montage pour la charnière centrale

Mise en place charnière centrale

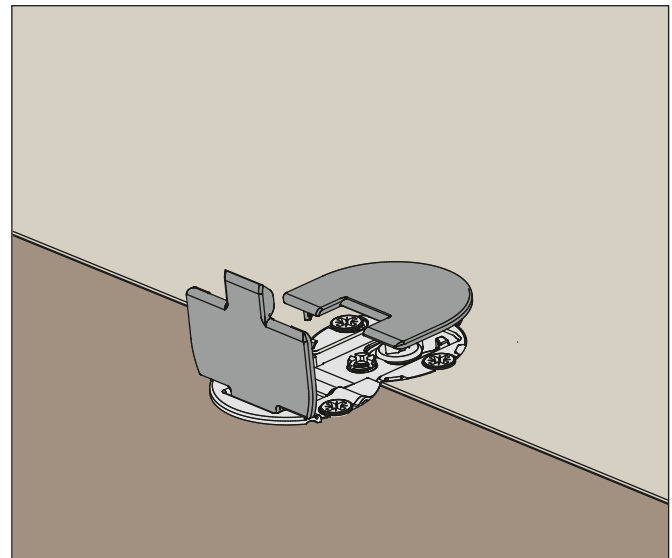
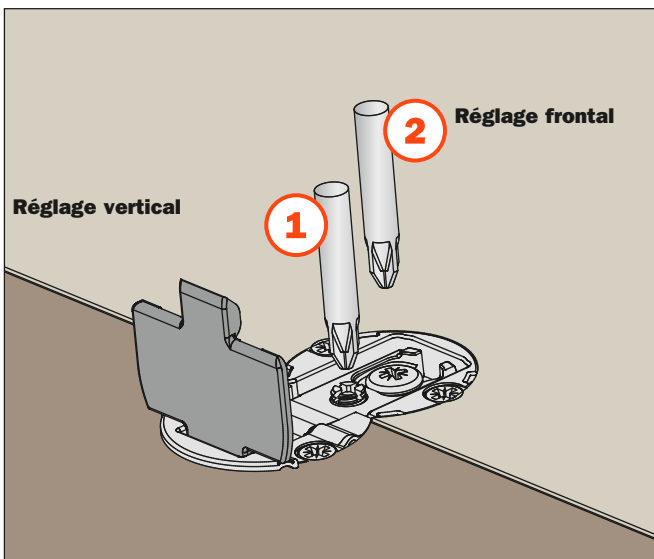
Il est conseillé d'utiliser la charnière centrale pour les meubles de largeur supérieure à 900 mm.

Positionner le cache-vis sur la charnière comme indiqué sur le dessin et ensuite visser la charnière sur le meuble.

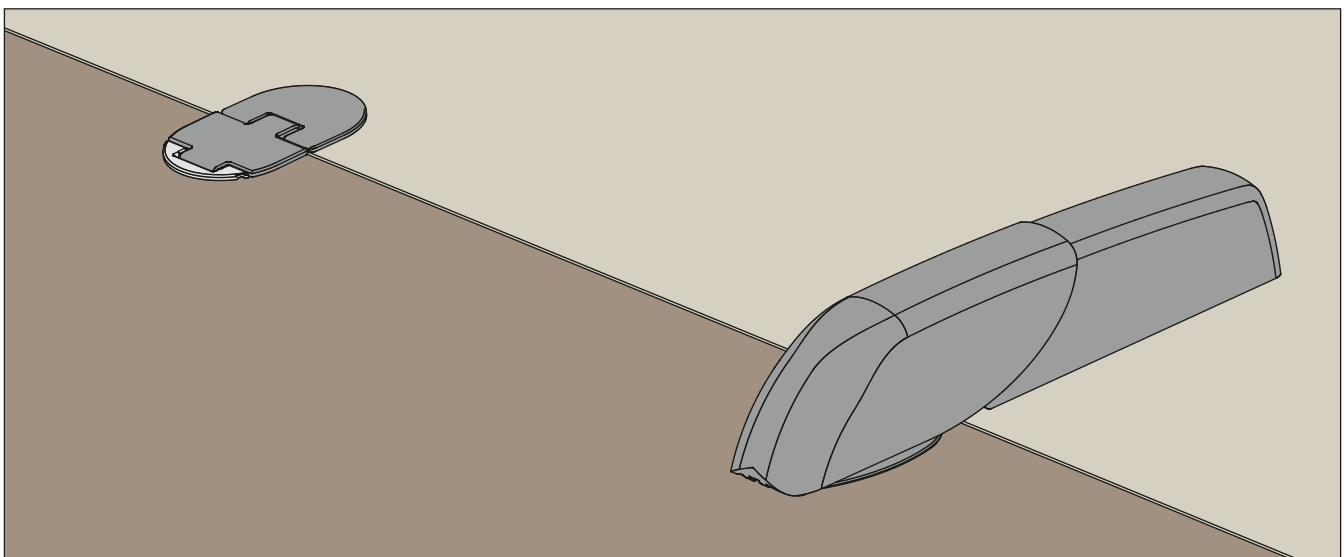


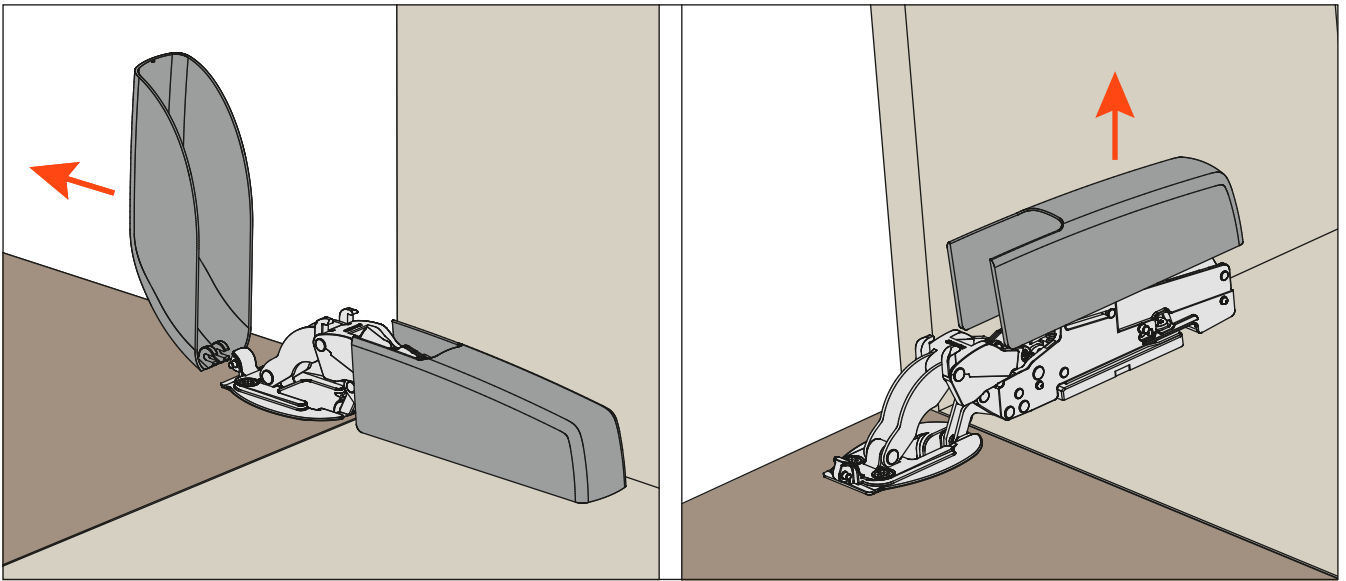
Après la fixation de la charnière, effectuer les réglages souhaités

Installer le cache-vis, côté meuble

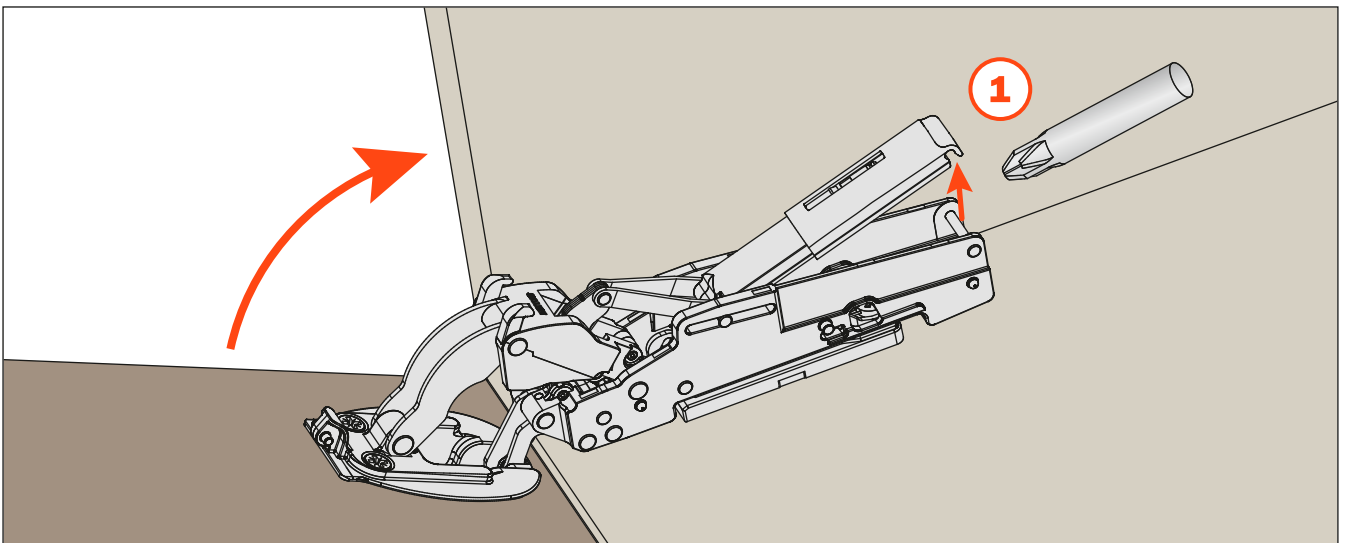


Vue d'ensemble du système monté

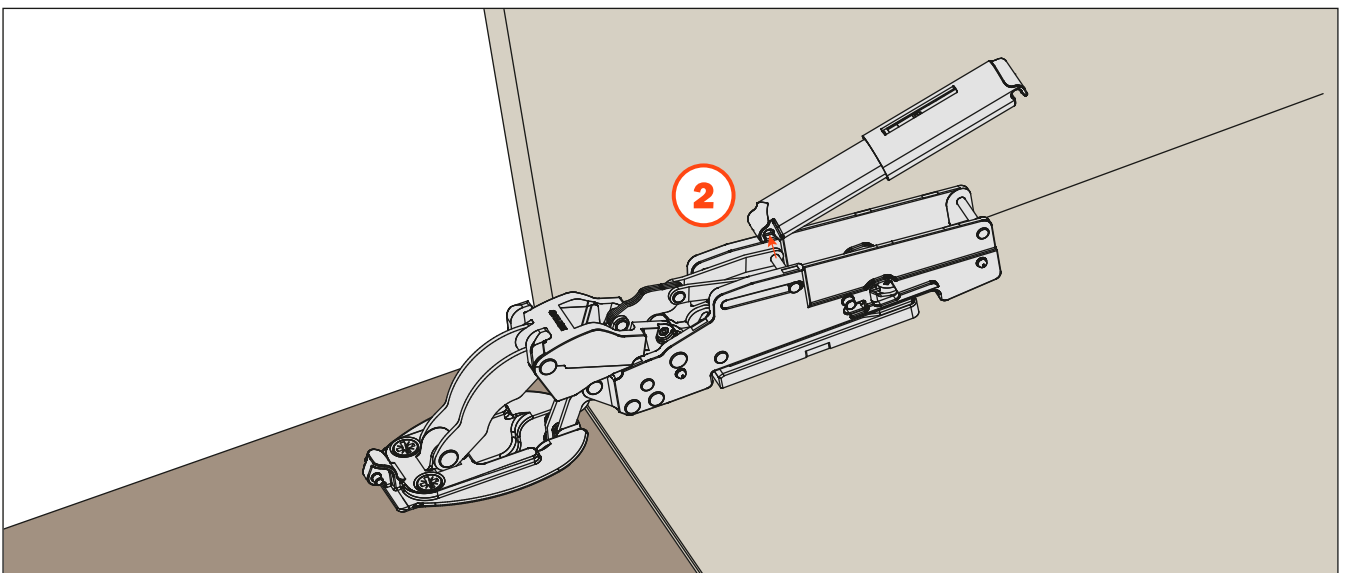


PACTA - Instructions de démontage**Enlever les caches****Démontage du Smove**

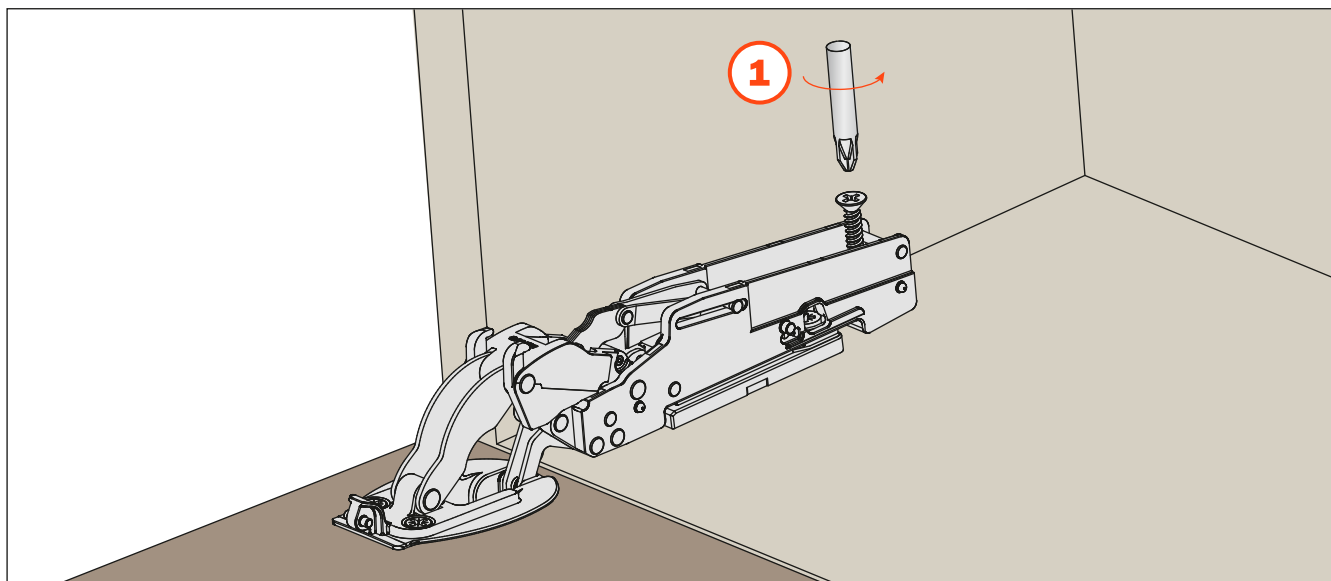
Soulever légèrement la porte et décrocher l'extrémité arrière du Smove avec un tournevis.



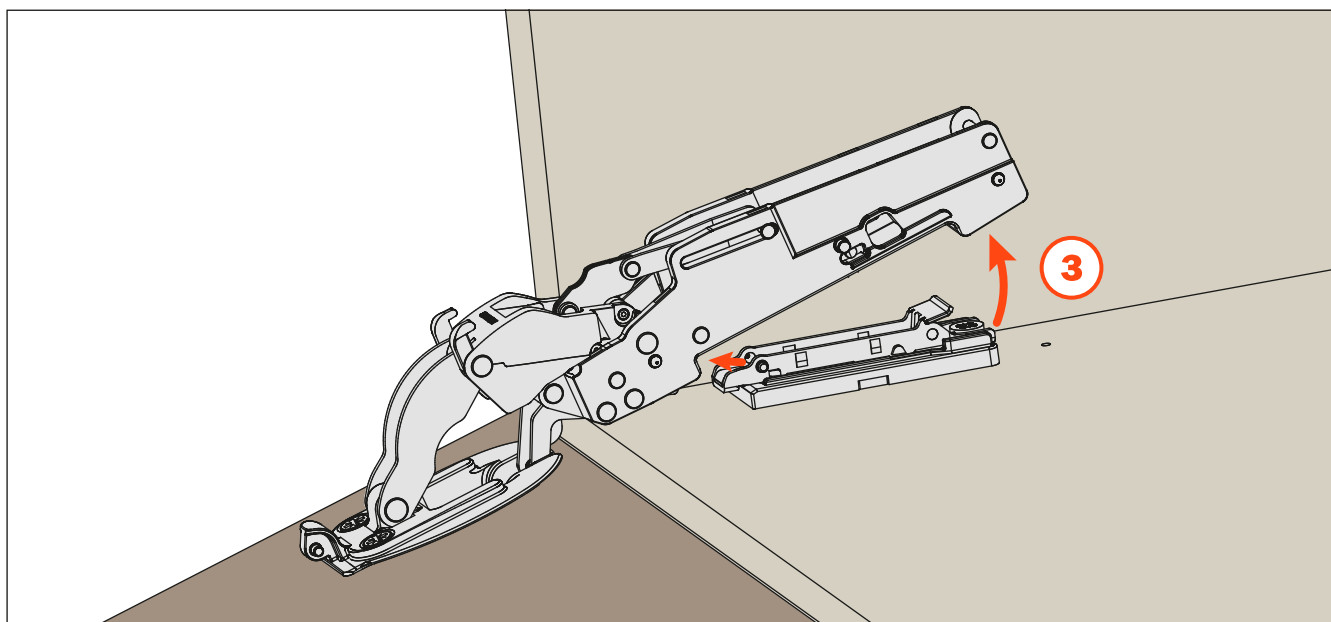
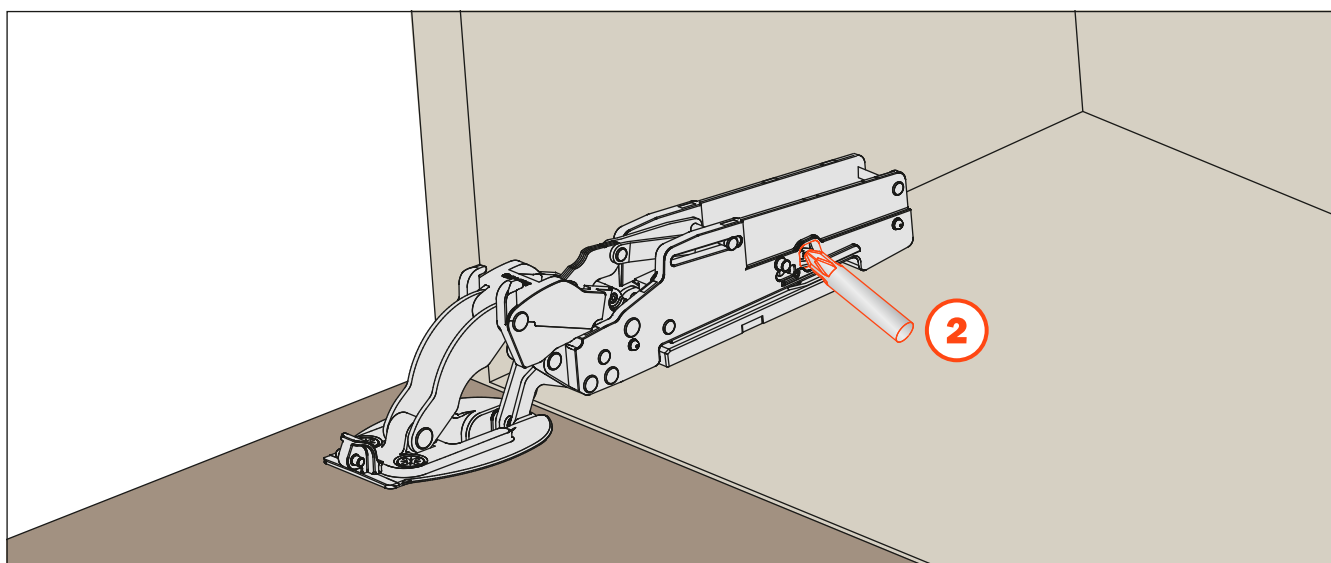
Décrocher l'extrémité avant du Smove.



Dévisser la vis de sécurité

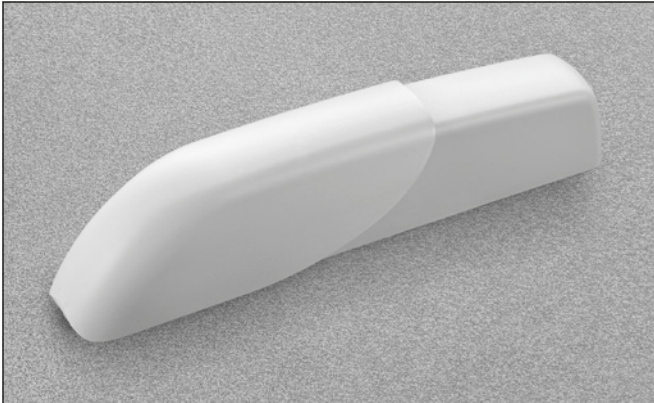


Décrocher la charnière de l'embase avec un tournevis

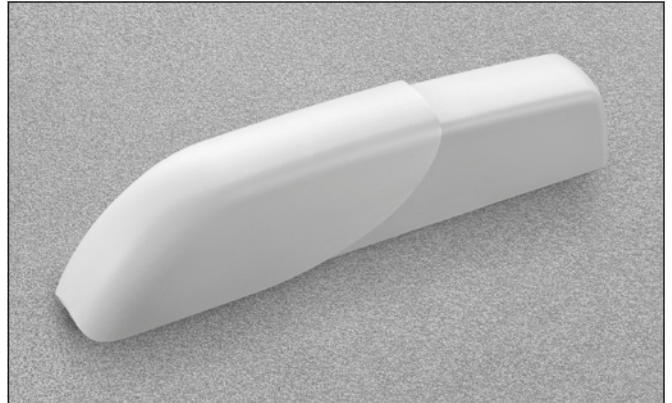


PACTA - Coloris du cache**SRX B78A1XXXX_**

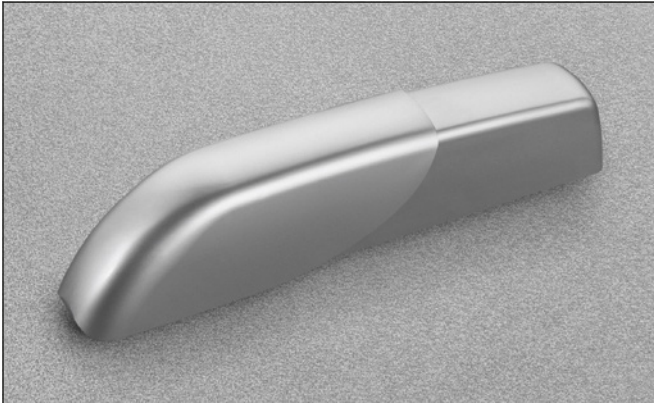
Blanc

**SRXB78AQXXXX_**

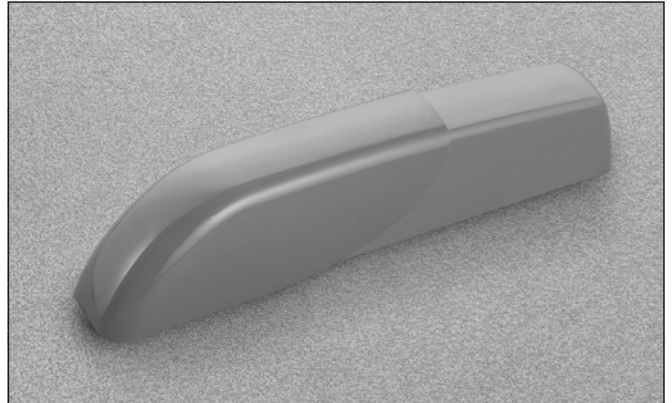
Blanc brillant

**SRXB78AIXXXX_**

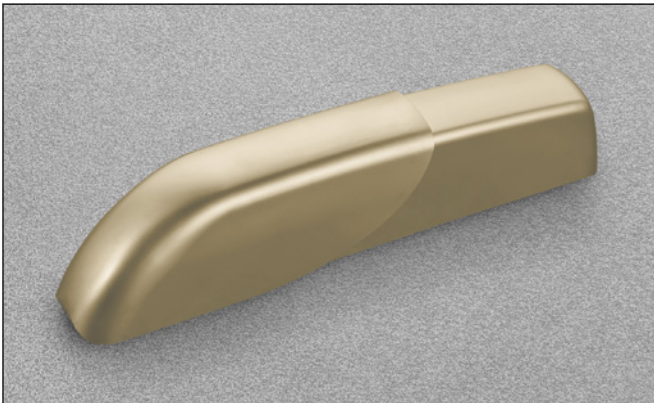
Inox

**SRXB78AMXXXX_**

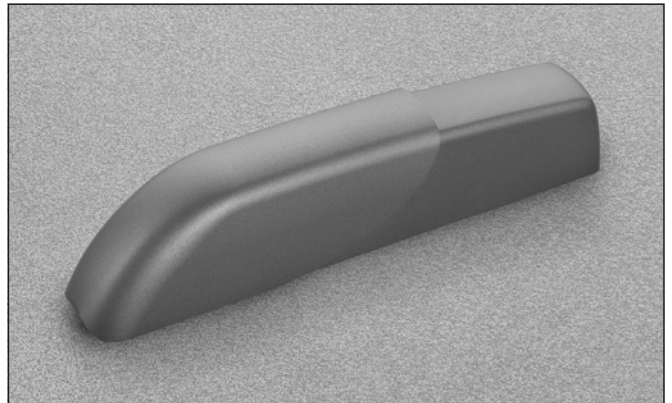
Gris

**SRXB78ACXXXX_**

Champagne

**SRXB78A0XXXX_**

Noir métalisé mat

**SRXB78ANXXXX_**

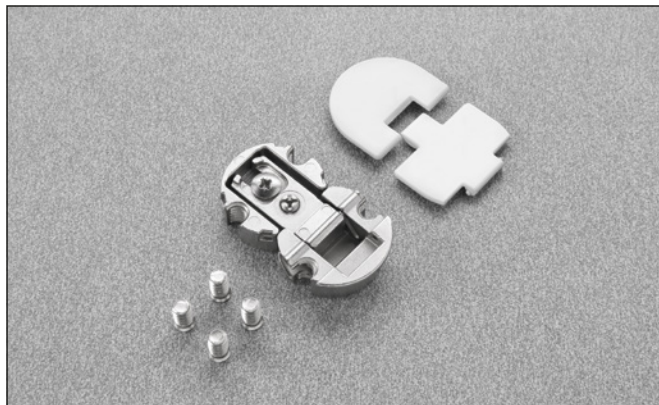
Noir métalisé brillant



Coloris du cache-vis pour la charnière centrale

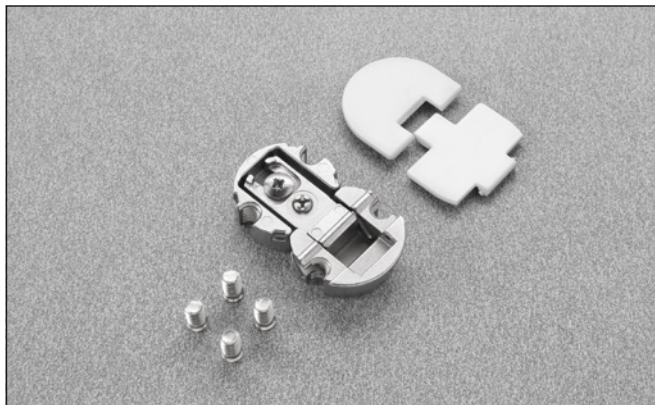
FRCK59RXXX1

Blanc



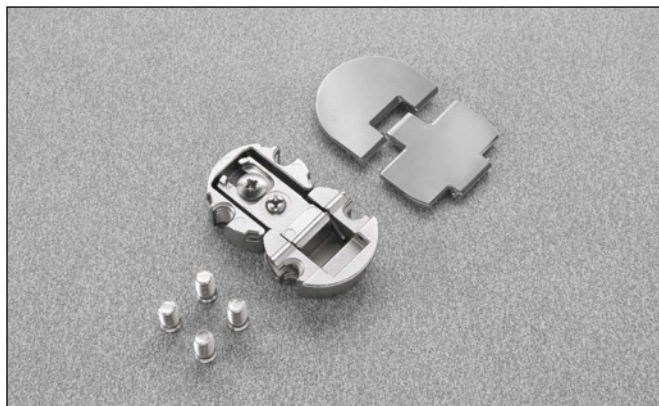
FRCK59RXXXQ

Blanc brillant



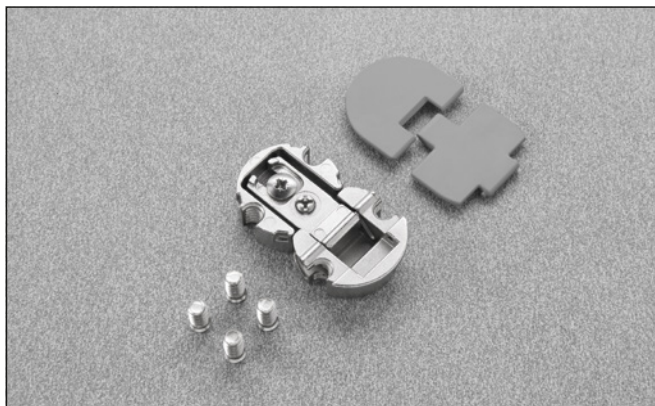
FRCK59RXXXI

Inox



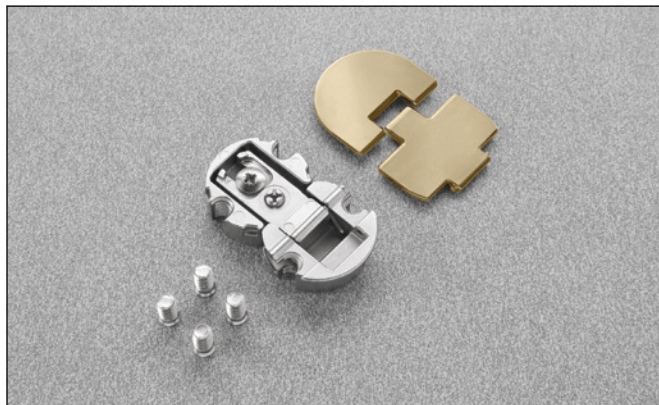
FRCK59RXXXM

Gris



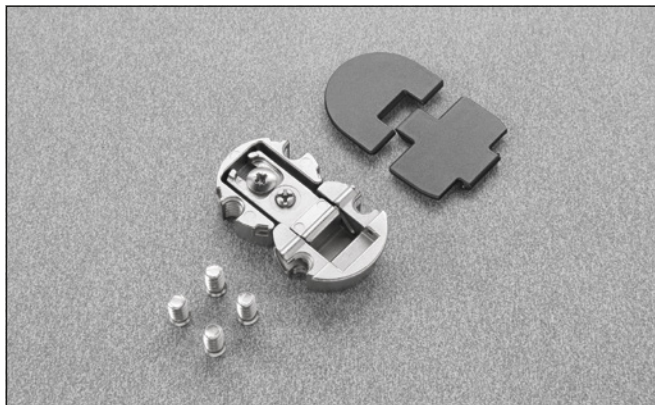
FRCK59RXXXC

Champagne



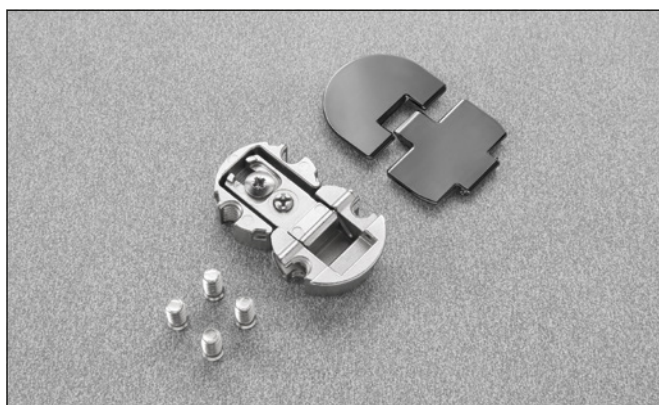
FRCK59RXXX0

Noir métalisé mat



FRCK59RXXXN

Noir métalisé brillant



PACTA - Emballage

EMBALLAGE INDUSTRIEL	CODE	CARTON	PALETTE
	FERMETURE AVEC RESSORT FRBKINXXSN9	1 carton contient : 18 charnières · 18 embases · Vis de fixation incluses	24 cartons
	OUVERTURE PUSH FRBKINPXS9		

SMOVE EMBALLAGE INDUSTRIEL	CODE	CARTON	PALETTE
	DRB_XXYXI ↑ FORCE DE FREINAGE SMOVE	1 carton contient : 18 pièces	24 cartons

CACHE EMBALLAGE INDUSTRIEL	CODE	CARTON	PALETTE
	SRXB78A_XXXXI ↑ COLORIS DU CACHE	1 carton contient : 18 caches	24 cartons

EMBALLAGE SIMPLE	CODE	CARTON	PALETTE
	<p>FERMETURE AVEC RESSORT</p> <p>FRBKFE^X_SN9</p> <p>↑</p> <p>FORCE DE FREINAGE SMOVE</p>	<p>1 carton contient :</p> <p>2 charnières</p> <p>•</p> <p>2 embases</p> <p>•</p> <p>Vis de fixation et Smove inclus</p>	<p>180 cartons</p>
<p>OUVERTURE PUSH</p> <p>FRBKFE^P_SN9</p> <p>↑</p> <p>FORCE DE FREINAGE SMOVE</p>			

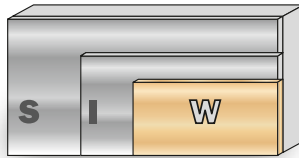
CACHE EMBALLAGE SIMPLE	CODE	CARTON	PALETTE
	<p>SRXB78A_XXXXF</p> <p>↑</p> <p>COLORIS DU CACHE</p>	<p>1 carton contient :</p> <p>2 caches</p>	<p>180 cartons</p>

CHARNIERE CENTRALE	CODE	CARTON	PALETTE
	<p>FRCK59RXXX</p> <p>↑</p> <p>COLORIS DU CACHE-VIS</p> <p>Conseillé pour des meubles de largeur supérieure à 900 mm</p>	<p>1 carton contient :</p> <p>45 charnières</p> <p>45 cache-vis pour porte</p> <p>45 cache-vis pour meuble</p> <p>•</p> <p>Vis de fixation incluses</p>	<p>36 cartons</p>

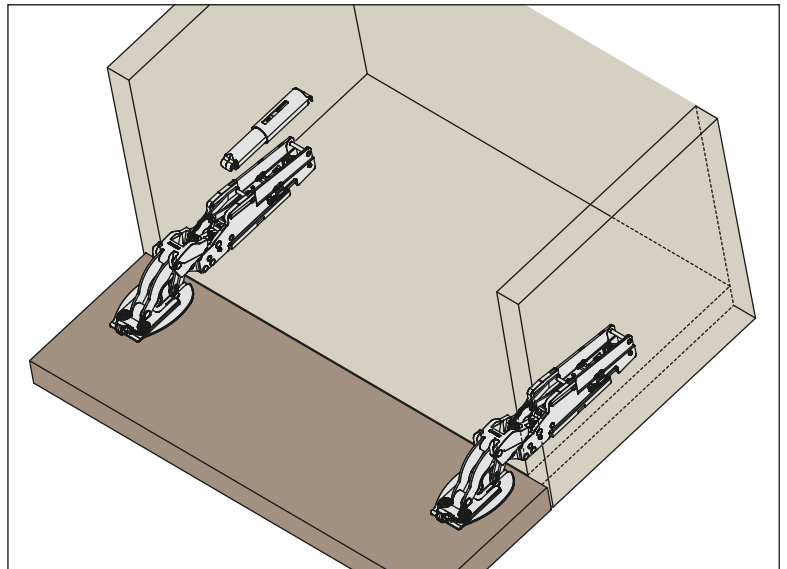
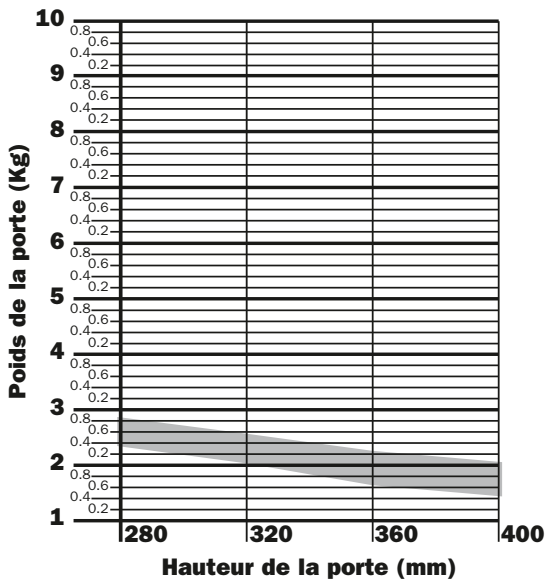
PACTA - Tableaux

Graphique établissant précisément le Smove à utiliser en fonction de la dimension et du poids de la porte.
Il est conseillé de toujours faire un essai préalable pour vérifier l'application.

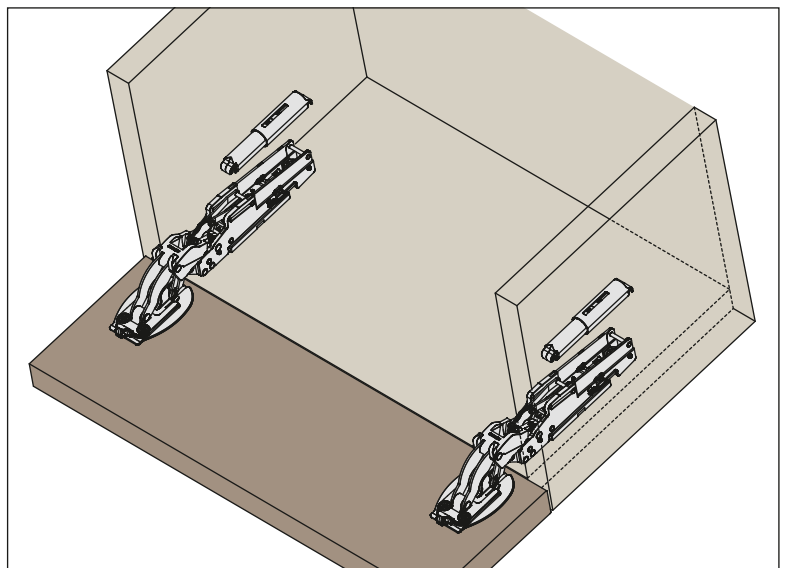
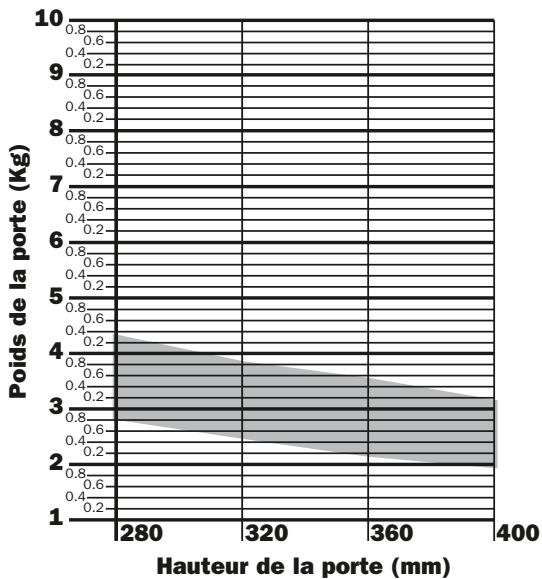
DRBWXXYXI



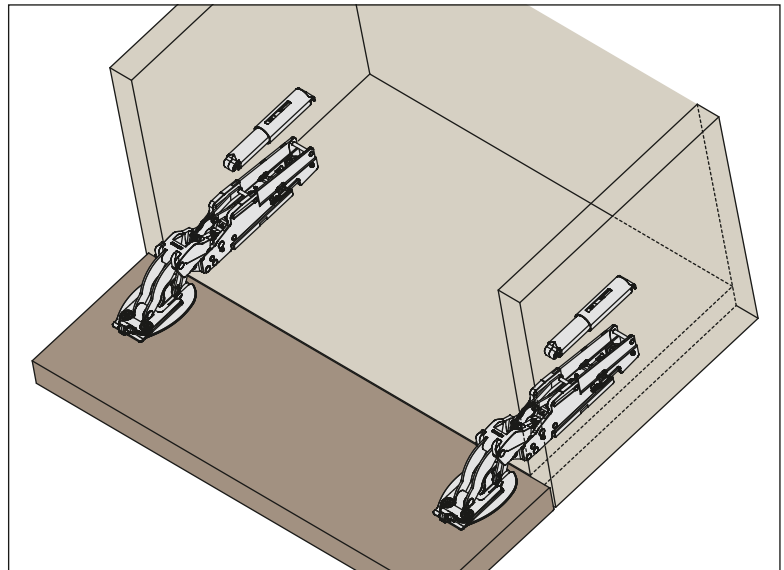
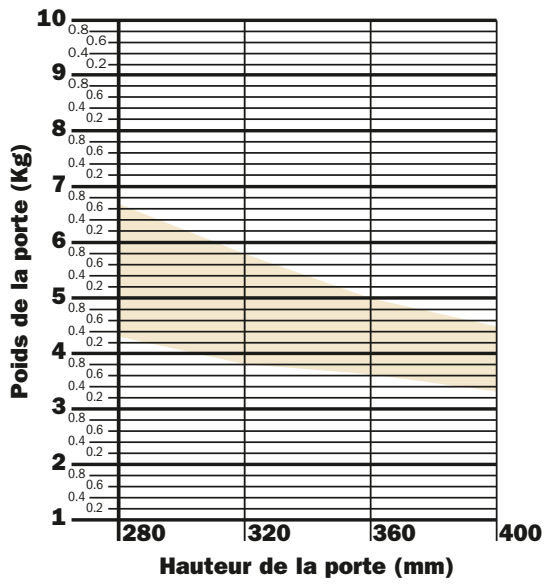
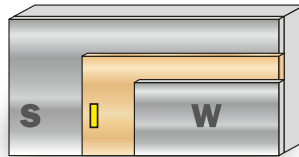
Pour des portes en matériaux légers, il peut être suffisant d'utiliser un seul Smove.



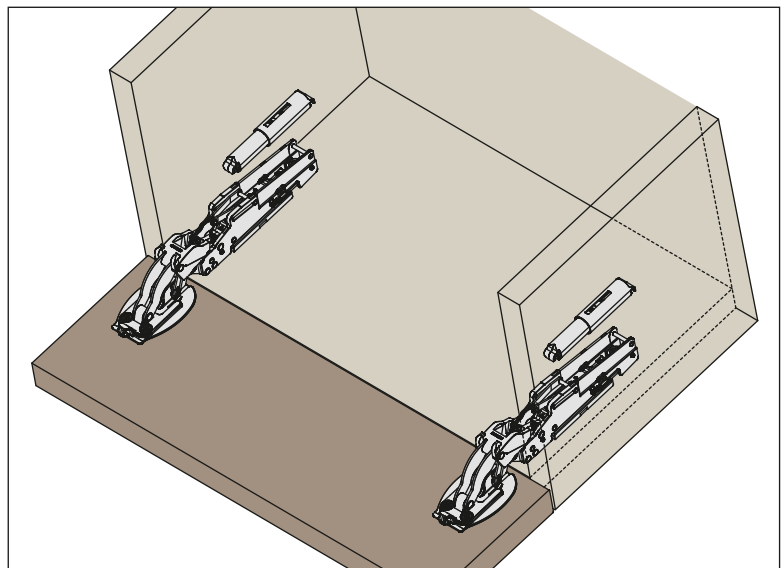
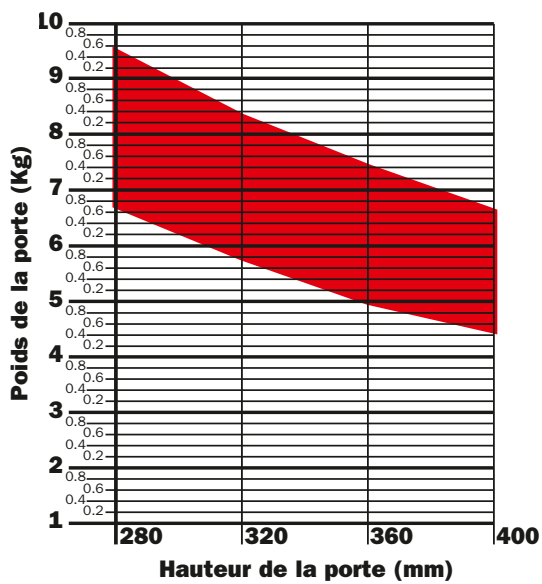
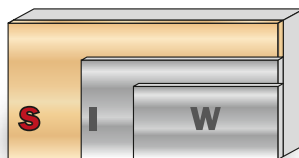
DRBWXXYXI



DRBIXXYXI



DRBSXXYXI





Push magnétique

Push magnétique - Loqueteaux à encastrer et platines

DPMSNB - beige



DPMSNG - gris



Loqueteau.
 ø 10 mm, longueur 40 mm.

Emballage

Boîte 250 pièces
 Carton 1.500 pièces

DPASNB - beige



DPASNG - gris

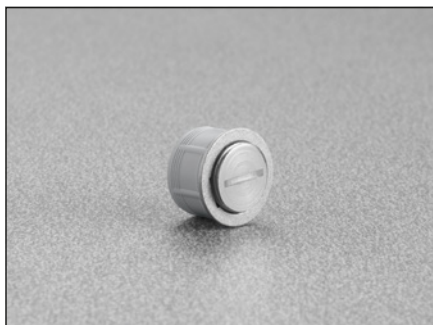


Loqueteau magnétique à utiliser pour augmenter la force de retenue. Il doit être toujours utilisé en combinaison avec le DPM.
 La position conseillée du DPM est en correspondance avec le point de pression sur la porte. Celle du DPA est indifférente. 10 mm, longueur 40 mm.

Emballage

Boîte 250 pièces
 Carton 1.500 pièces

DP39XXG



Platine magnétique réglable.
 ø16.6 mm

Emballage

Boîte 250 pièces

DP28SN9



Platine à enfoncer.
 ø 11.5 mm.

Emballage

Boîte 250 pièces

DP38XX91



Platine avec adhésif à coller.
 20x14 mm

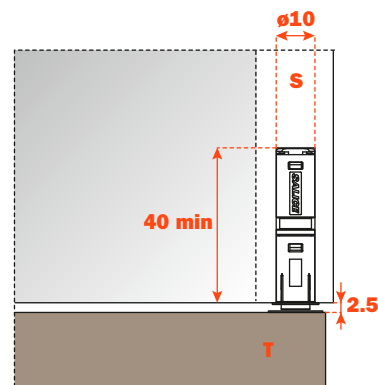
Emballage

Boîte 250 pièces

Installation du loqueteau

Installation du loqueteau à encastrer

Percer un trou de 10 mm de diamètre et min. 40 mm de profondeur dans le panneau haut, le côté ou le bas du meuble.
Insérer le loqueteau dans le trou.

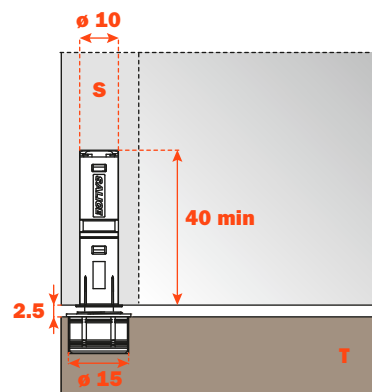


Platine réglable à enfonce

La platine offre une charge supplémentaire et avec le magnétisme du loqueteau DPM permet d'augmenter considérablement (30%) la force de tenue de la porte contre le côté du meuble, en évitant les ouvertures accidentelles.

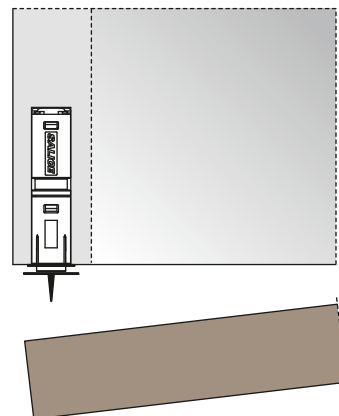
Pour sa mise en place, percer un trou de 15 mm de diamètre et 11 mm de profondeur dans la porte.

Réglage frontal de -0.5 mm à +2.5 mm.



Platine à enfonce

Positionner la platine contre le loqueteau magnétique.
Fermer la porte.
La pointe de la platine indiquera l'endroit où l'on doit l'insérer.
Ouvrir à nouveau la porte et insérer par pression la platine.



Platine avec adhésif

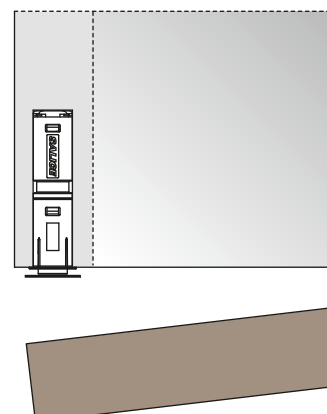
Positionner la platine contre le loqueteau magnétique. Ôter la bande de protection de l'adhésif.
Fermer la porte. La platine adhésive est ainsi positionnée sur la porte. Ouvrir à nouveau la porte et appuyer fortement sur la platine pour une application correcte.

ATTENTION :

Pour une application correcte et afin d'assurer une meilleure tenue dans le temps, il est conseillé de suivre les instructions suivantes :

- 1 - nettoyer et dégraisser la surface de la porte sur laquelle la platine adhésive doit être appliquée ;
- 2 - ôter la bande de protection de l'adhésif ;
- 3 - appliquer la platine dans un lieu avec température ambiante $\geq 10^\circ$ et appuyer pendant 10 à 15 secondes environ.

Quelques secondes après l'application, la platine est prête à l'emploi.
Après 24h, on atteint la tenue maximum.



ARTURO SALICE S.p.A.

VIA PROVINCIALE NOVEDRATESE, 10
22060 NOVEDRATE (COMO) ITALIA
TEL. 031 790424 - FAX 031 791508
info.salice@salice.com - www.salice.com

DEUTSCHE SALICE GMBH

RUDOLF DIESEL STR. 10
74382 NECKARWESTHEIM
TEL. 07133 9807-0
FAX. 07133 9807-16
info.salice@deutschesalice.de
www.salice.com

DEUTSCHE SALICE GMBH

VERKAUFSBÜRO NORD
RINGSTRASSE 36/A30 CENTER
32584 LÖHNE
TEL. 05731 15608-0
FAX. 05731 15608-10
vknord@deutschesalice.de
www.salice.com

SALICE UK LTD.

KINGFISHER WAY
HINCHINGBROOKE BUSINESS PARK
HUNTINGDON CAMBS PE 29 6FN
TEL. 01480 413831
FAX. 01480 451489
info.salice@saliceuk.co.uk
www.salice.com

SALICE FRANCE S.A.R.L.

285 RUE DE GOA ZAC LES 3 MOULINS
06600 ANTIBES
TEL. 0493 330069
FAX. 0493 330141
info.salice@salicefrance.com
www.salice.com

SALICE ESPAÑA, S.L.U.

C/ AIGUAFREDA 4, P.I. AMETLLA PARK
08480 L'AMETLLA DEL VALLÈS (BARCELONA)
TEL. 0034 938 46 88 61
info.salice@saliceespana.es
www.salice.com

SALICE PORTUGAL UNIP. LDA

SHOWROOM:

TV SÁ E MELO 161 FA
4470-116 MAIA - PORTO
TEL: 00351 224 154 221
Info@saliceportugal.pt
www.salice.com

ARMAZÉM:

VIA ROTA DOS MÓVEIS I 399
4585-325 GANDRA

SALICE CHINA (SHANGHAI) CO. LTD.

1st FLOOR, B1 BLDG 928 MINGZHU ROAD
XUJING, QINGPU DISTRICT
SHANGHAI 201702 - CHINA
TEL. 021 3988 9880
FAX. 021 3988 9882
info.salice@salicechina.com
www.salicechina.com

SALICE INDIA PVT. LTD.

1001 & 1002, 10TH FLOOR,
CENTRUM, PLOT NO. C-3,
OPP. WAGLE PRABHAG SAMITI OFFICE,
MIDC AREA, WAGLE INDUSTRIAL ESTATE,
THANE - 400604, MAHARASHTRA
TEL. 022 20812050
info@saliceindia.com
www.salice.com

SALICE CANADA INC.

3500 RIDGEWAY DRIVE,
UNIT#1
MISSISSAUGA, ONTARIO, L5L 0B4
TEL. 905 820 8787
FAX. 905 820 7226
info.salice@salicecanada.com
www.salicecanada.com

SALICE AMERICA INC.

2123 CROWN CENTRE DRIVE
CHARLOTTE NC. 28227
TEL. 704 841 7810
FAX. 704 841 7808
info.salice@saliceamerica.com
www.saliceamerica.com



Contenus digitaux