



Mover - Mover Flat
SALICE



Mover es un sistema de deslizamiento vertical para muebles de pared, que permite detener la puerta en cualquier punto de su recorrido.

Sistema innovador y de gran funcionalidad, Mover permite la apertura del mueble de pared eliminando la presencia de dobles paneles o contrapesos, en favor de un diseño limpio y elegante.

Mover permite la regulación vertical de la puerta y tiene su aplicación en diferentes ambientes. Particularmente apreciado en la cocina y en el baño por su facilidad y practicidad de uso, el sistema se utiliza también a menudo en muebles de bar de las salas de estar.





Informaciones técnicas

Sistema de deslizamiento vertical.

Dimensiones puertas:

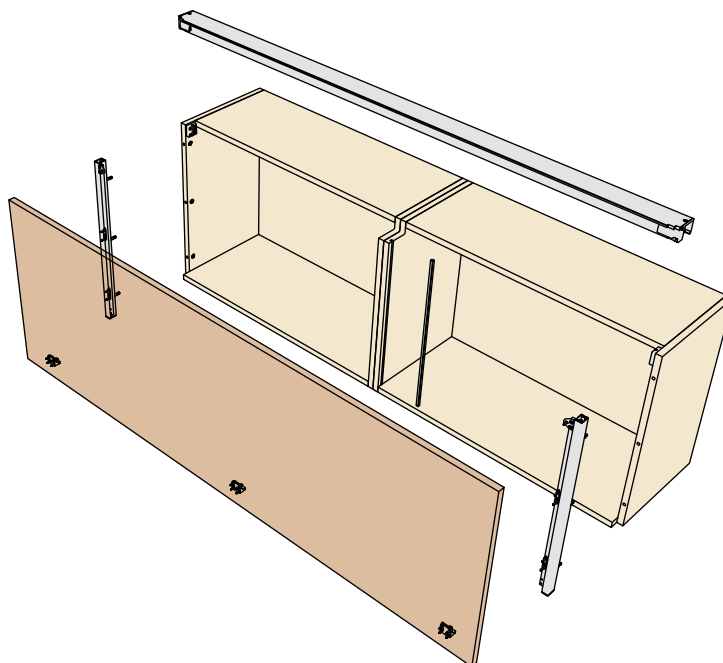
- Ancho 900, 1200, 1800 y 2400 mm;
- Altura 480 y 600 mm

Grueso lateral:

- 18 mm y 19/20 mm

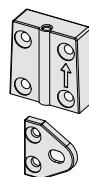
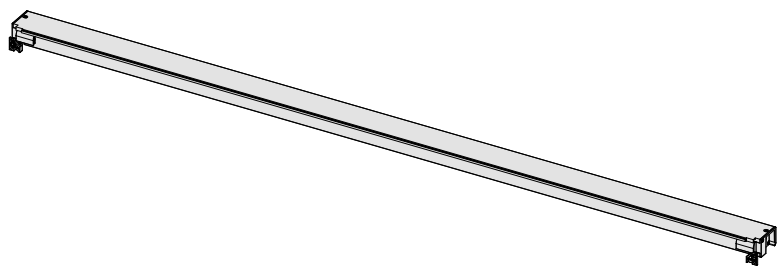
Regulación:

- Regulación vertical de la puerta ± 3 mm



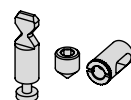
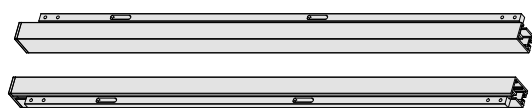
Componentes del sistema

Perfil horizontal portante



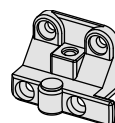
Soportes de fijación para el perfil base

Juego de guías telescópicas de extracción total



Tirantes y excéntricas para la fijación de las guías

Perfil guía corredera para panel central. Solamente para las versiones con puerta de 1800 mm y 2400 mm.

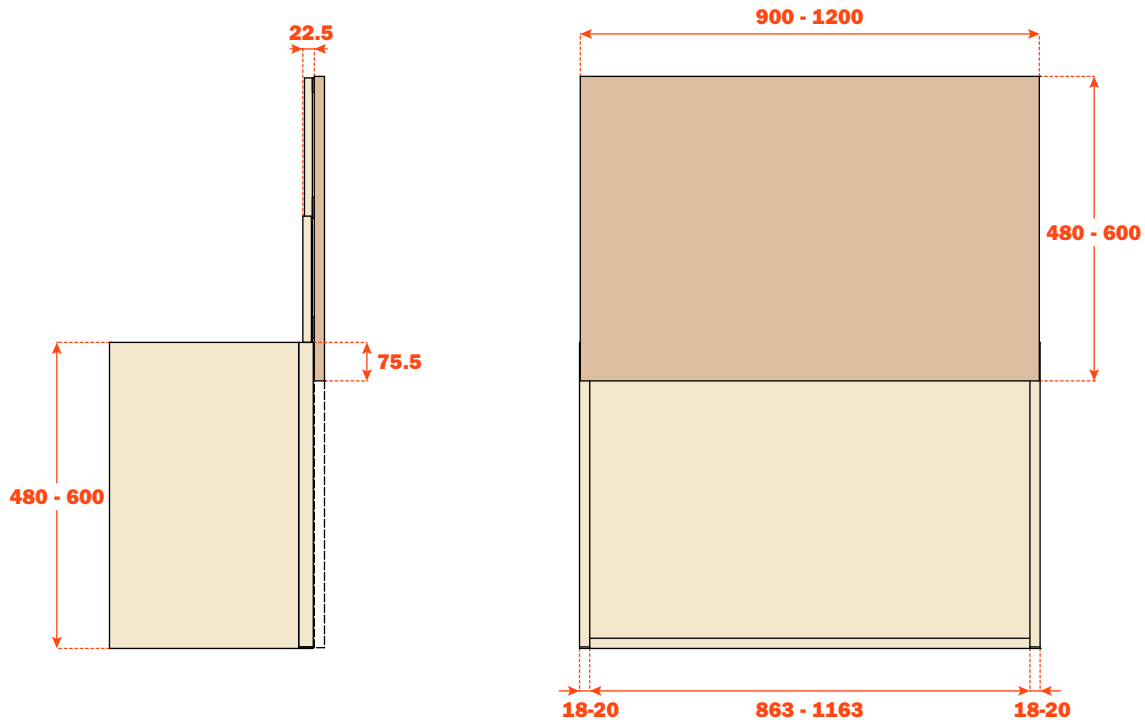


Paragolpes

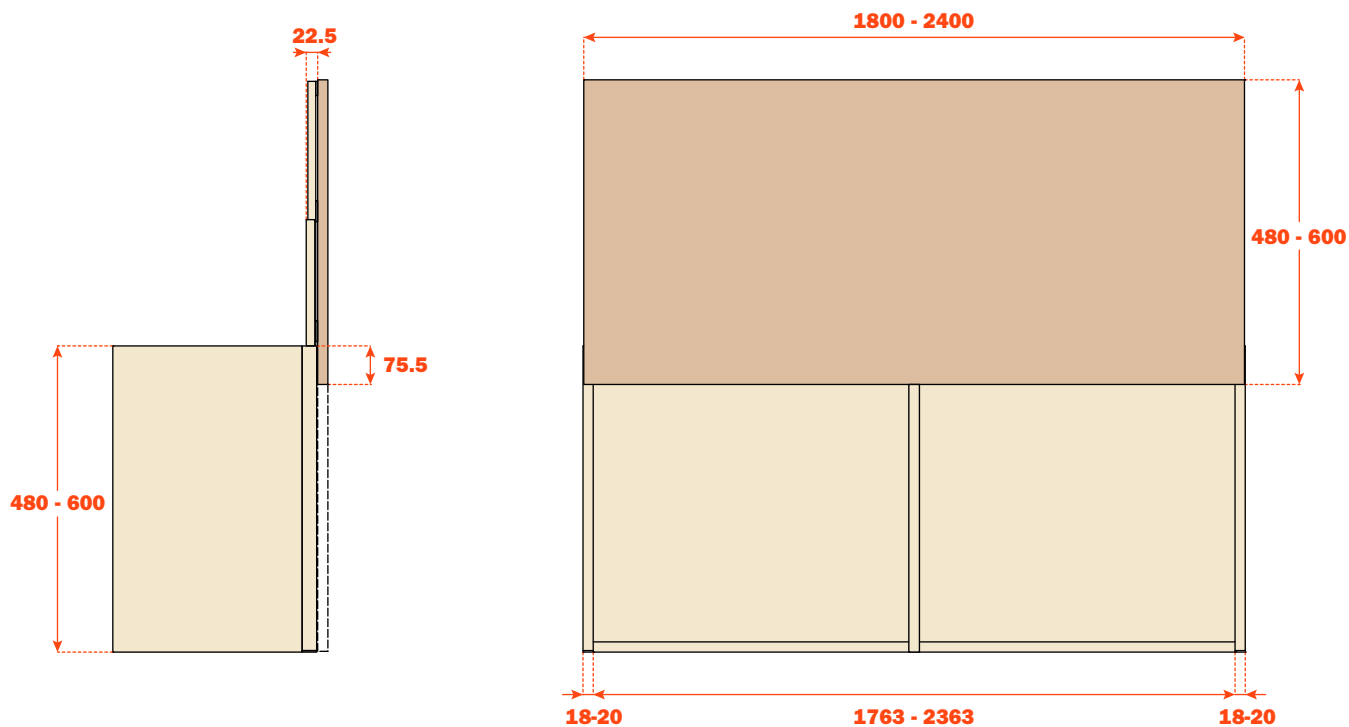


Enganches para la aplicación de la puerta al mueble

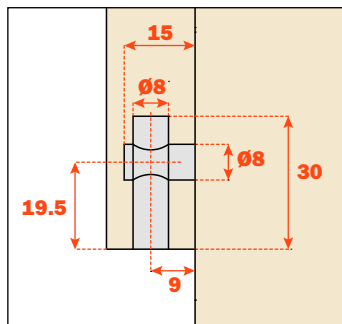
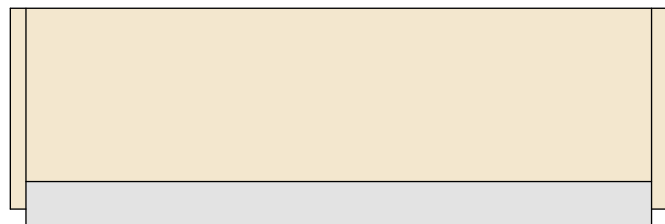
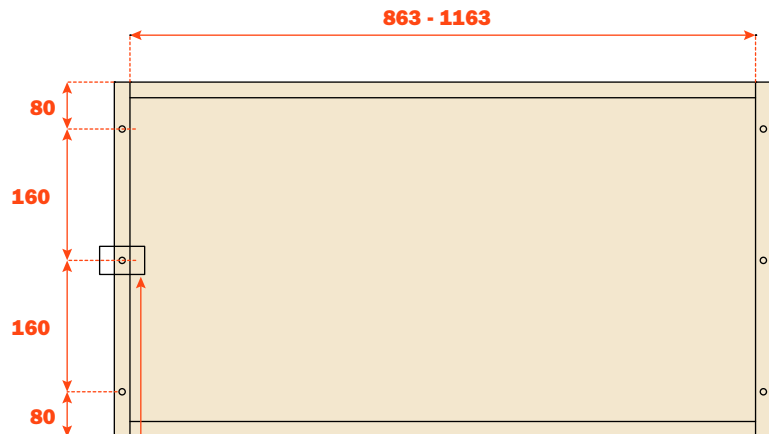
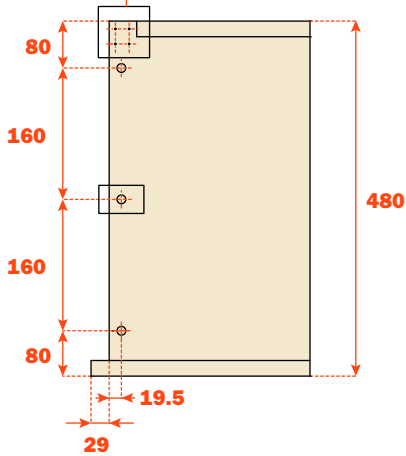
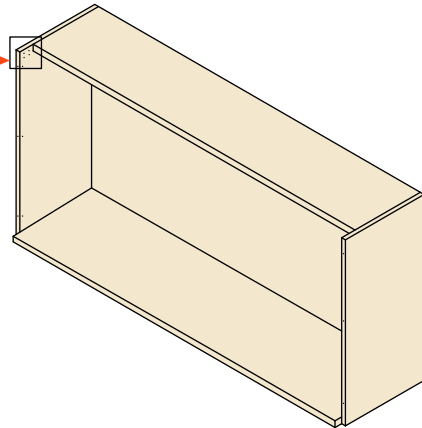
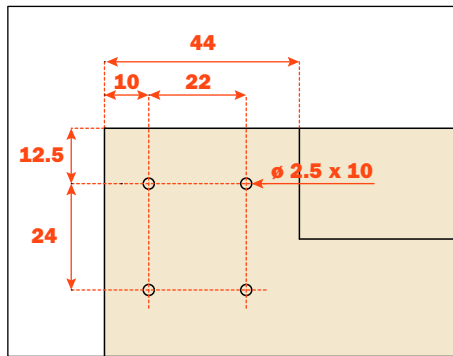
Sistema de 900 mm y 1200 mm, altura 480 mm y 600 mm.



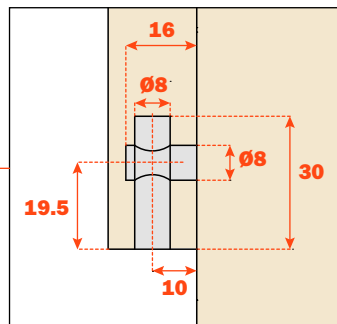
El sistema de 1800 mm y 2400 mm necesita una tercera guía y la preparación de una ranura sobre el panel central; altura 480 mm y 600 mm.



Mecanizado para fijación del sistema sobre el lateral del mueble



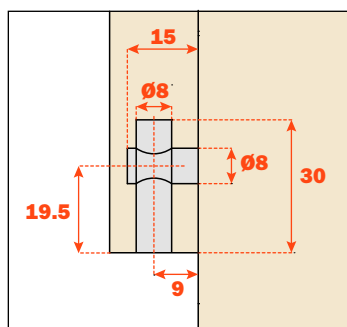
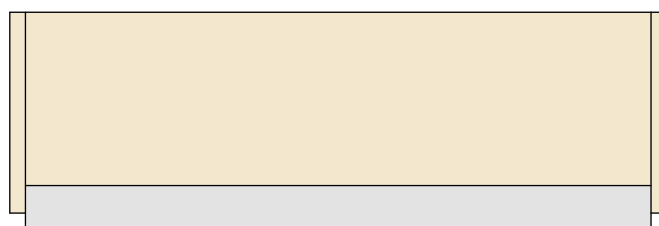
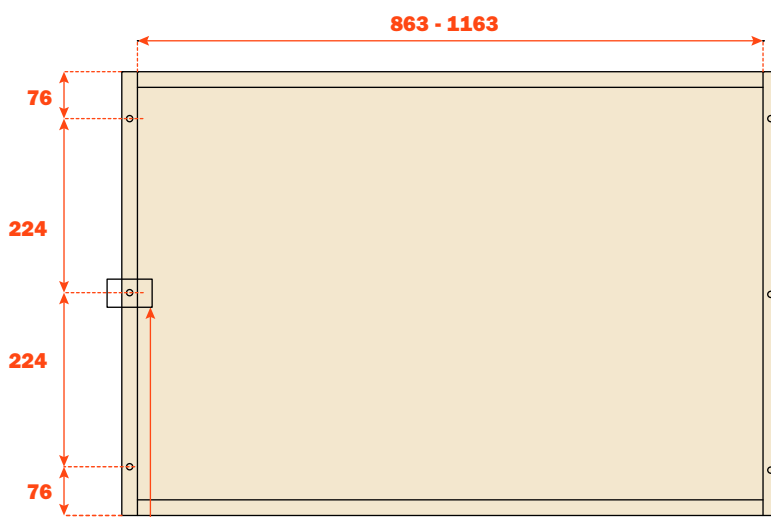
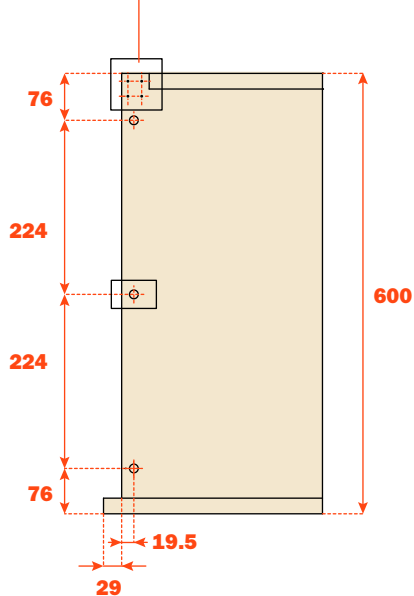
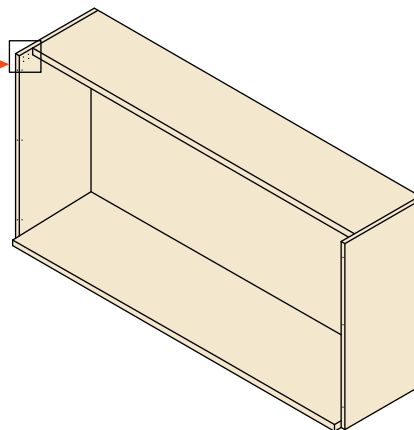
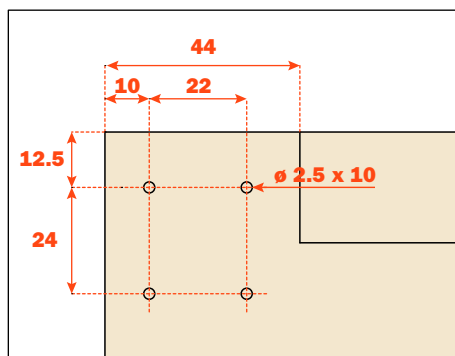
Mecanizado para fijación de la guía sobre el lateral de 18 mm



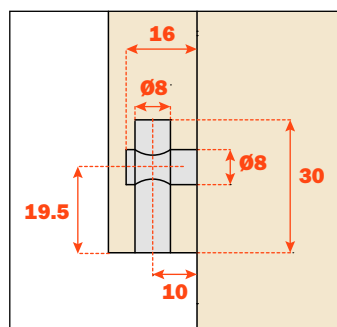
Mecanizado para fijación de la guía sobre el lateral de 19/20 mm

Sistema para muebles de anchura 900 mm y 1200 mm - altura 600 mm

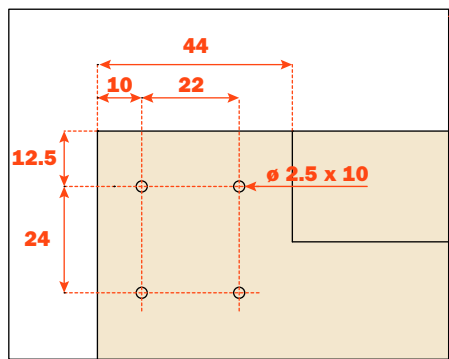
Mecanizado para fijación del sistema sobre el lateral del mueble.



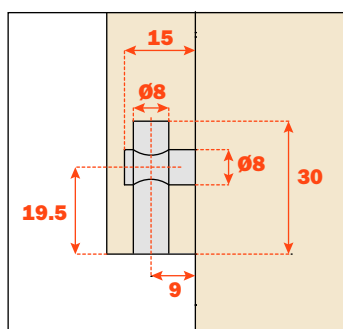
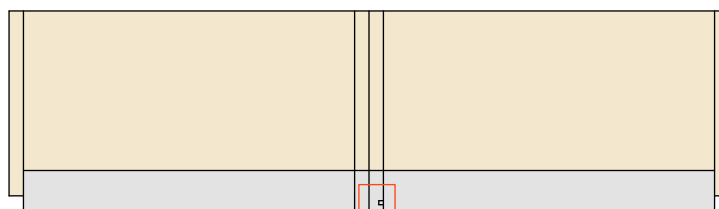
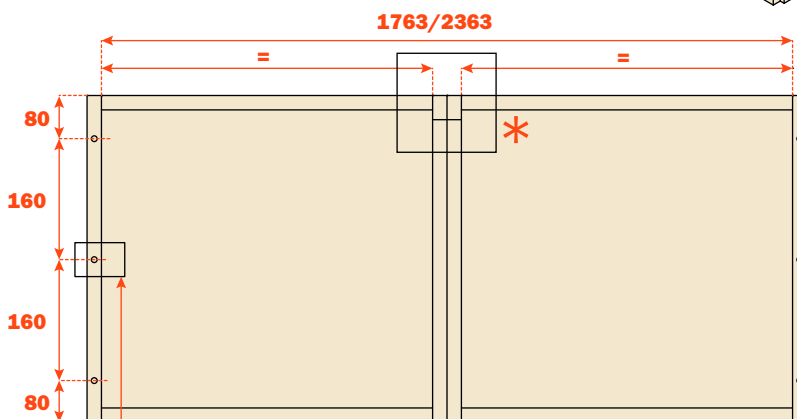
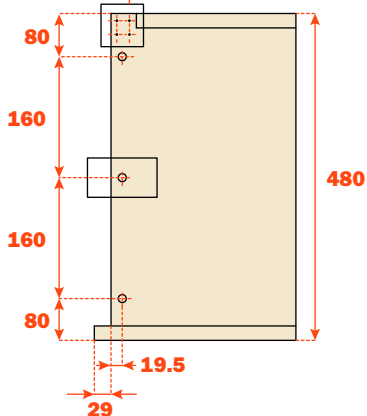
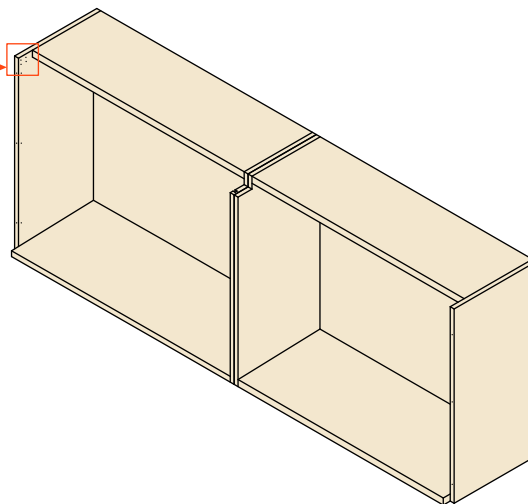
Mecanizado para fijación de la guía sobre el lateral de 18 mm



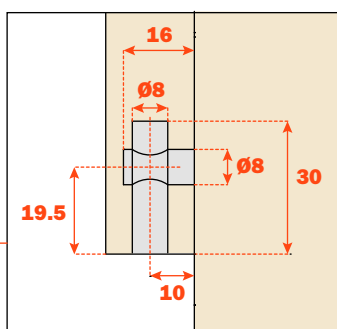
Mecanizado para fijación de la guía sobre el lateral de 19/20 mm



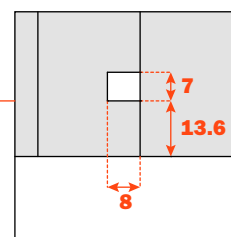
Mecanizado para fijación del sistema sobre el lateral del mueble



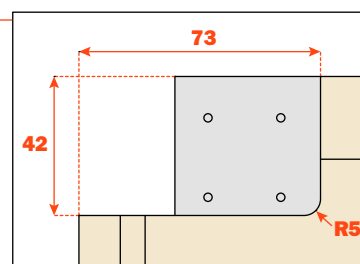
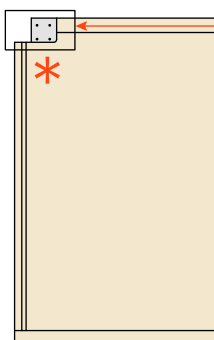
Mecanizado para fijación de la guía sobre el lateral de 18 mm



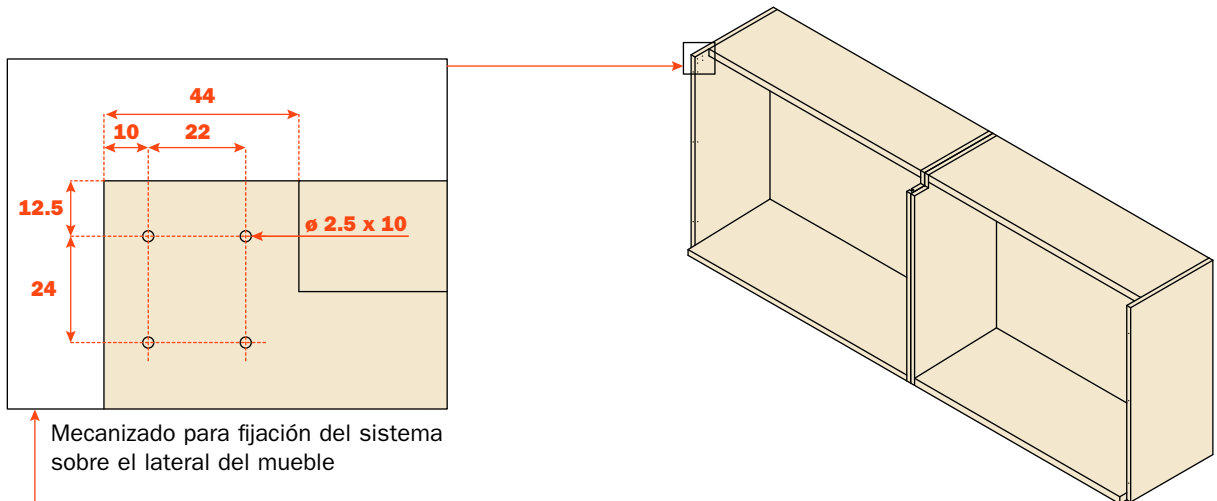
Mecanizado para fijación de la guía sobre el lateral de 19/20 mm



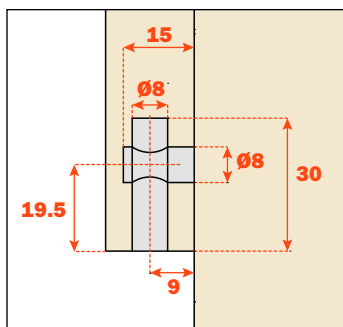
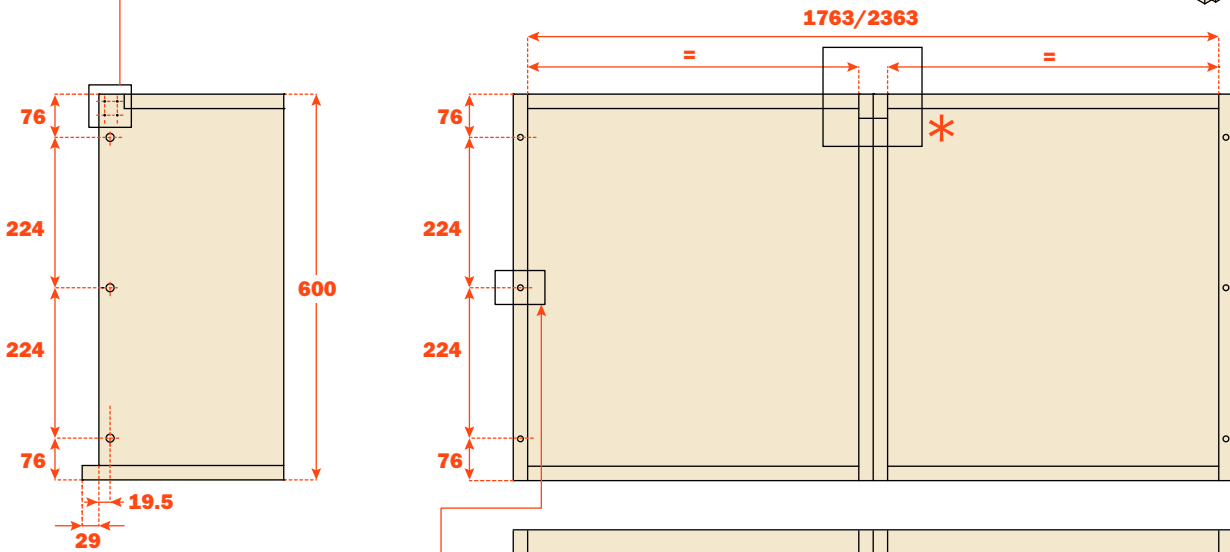
Mecanizado para fijación de la guía sobre el lateral del mueble



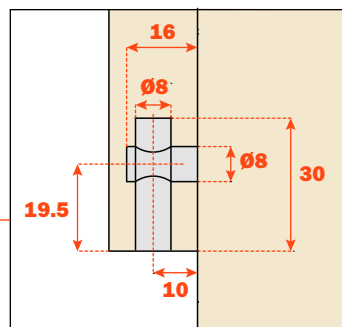
Mecanizado de inserción del sistema sobre el panel central



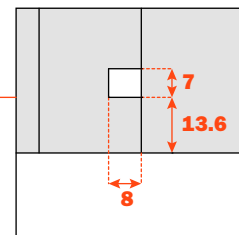
Mecanizado para fijación del sistema sobre el lateral del mueble



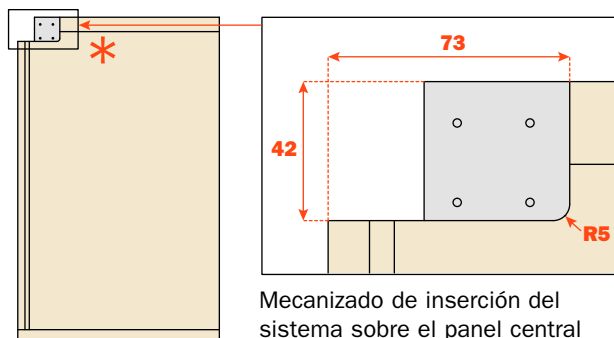
Mecanizado para fijación de la guía sobre el lateral de 18 mm



Mecanizado para fijación de la guía sobre el lateral de 19/20 mm



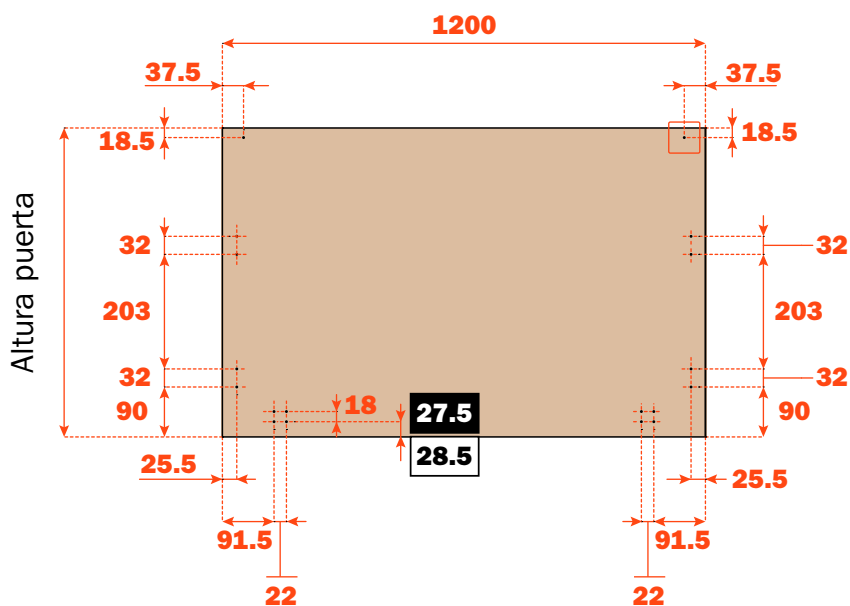
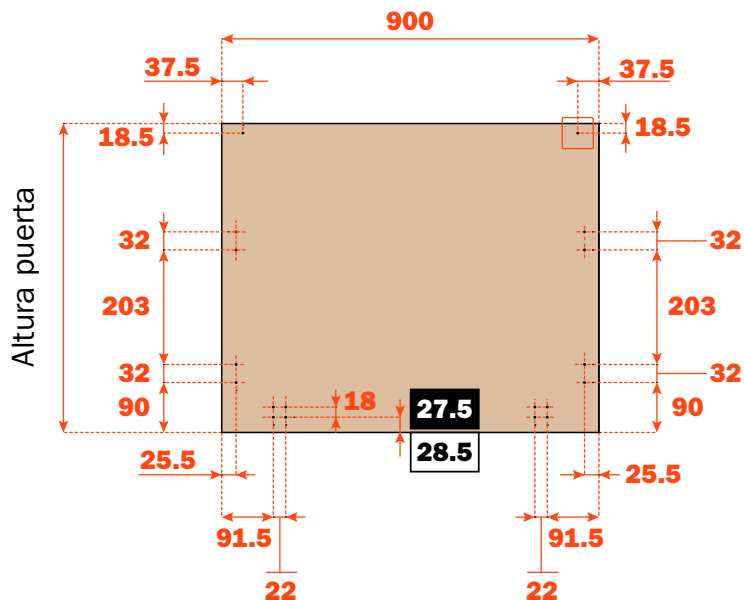
Mecanizado para fijación de la guía sobre el lateral del mueble



Mecanizado de inserción del sistema sobre el panel central

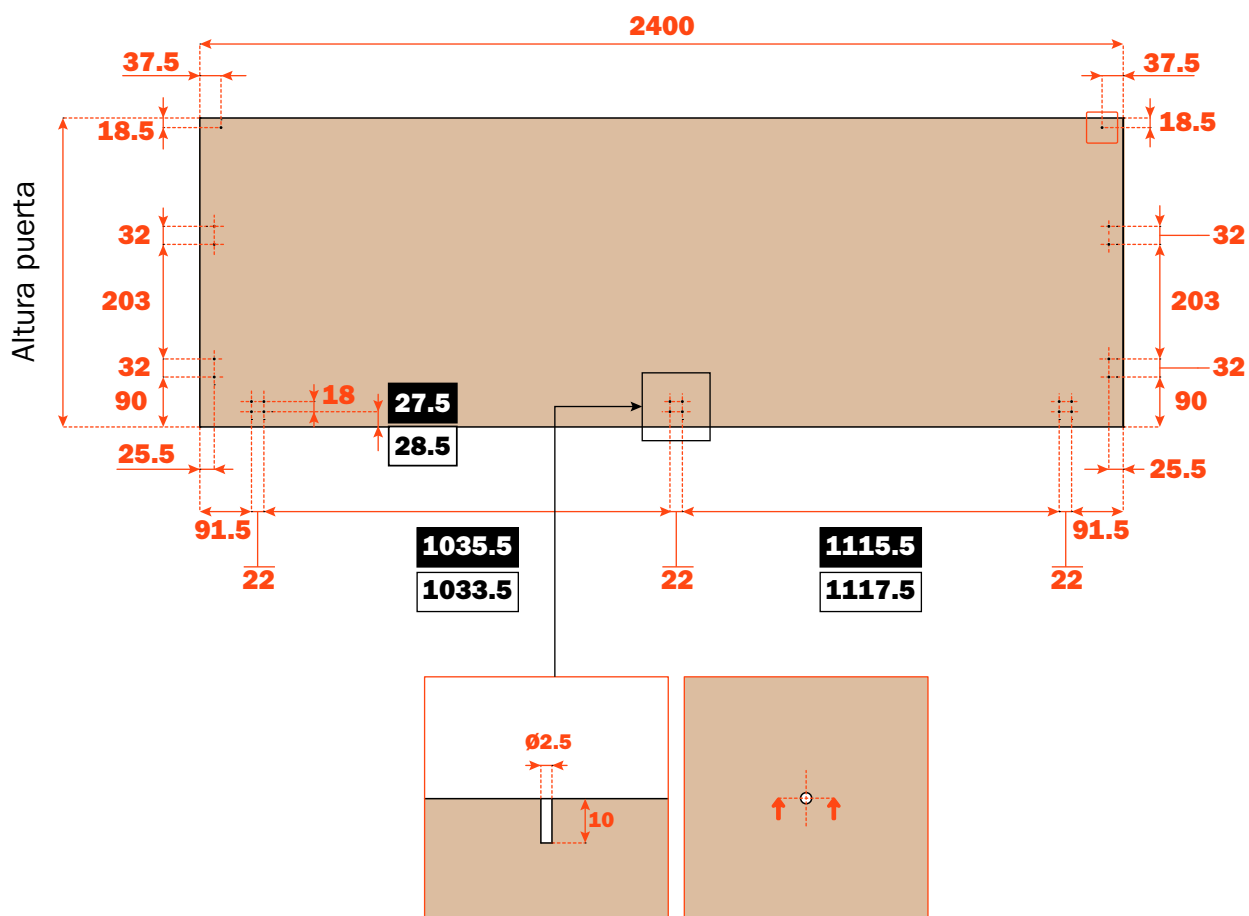
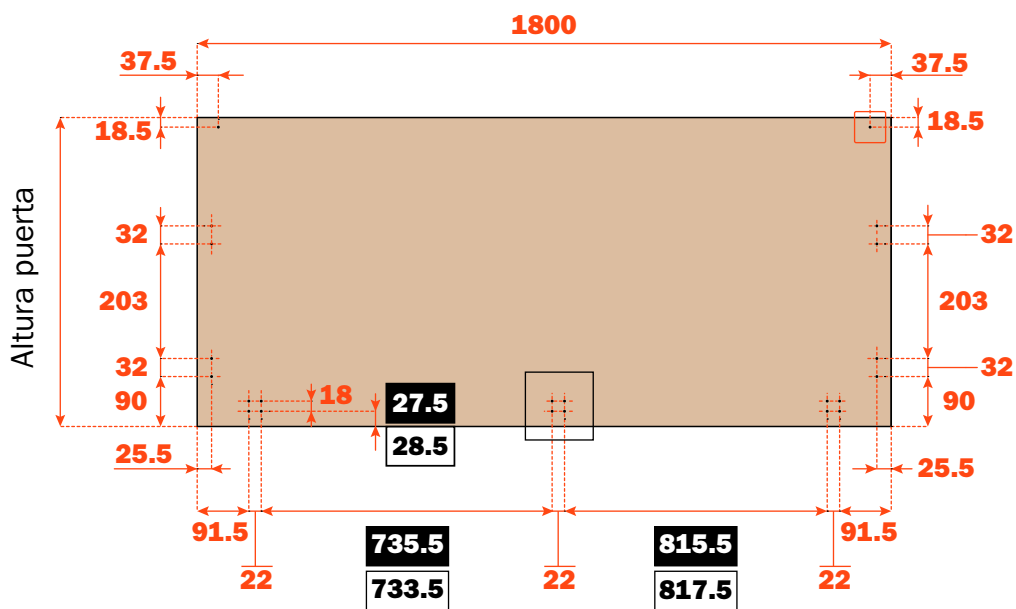
Esquema de taladro con laterales de 18 mm

Esquema de taladro con laterales de 19/20 mm



Esquema de taladro con laterales de 18 mm

Esquema de taladro con laterales de 19/20 mm

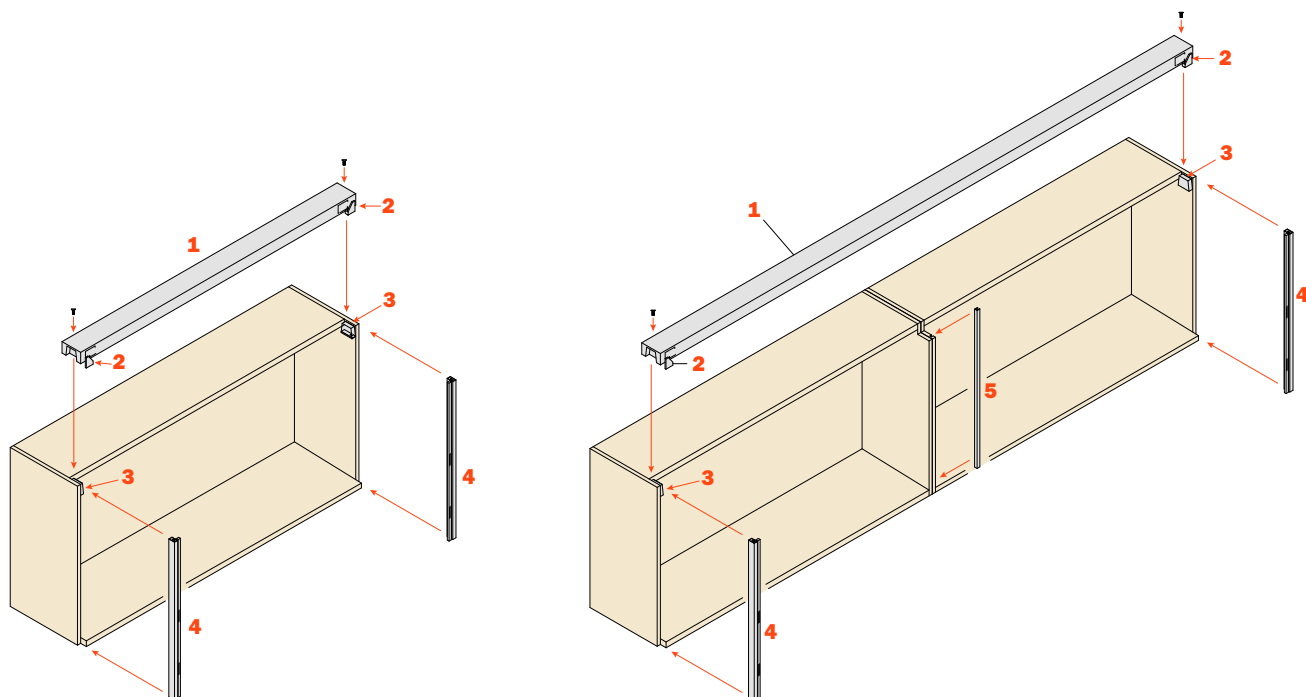


Fijar los soportes (3) para el perfil base (1) sobre la cara interna del panel lateral.

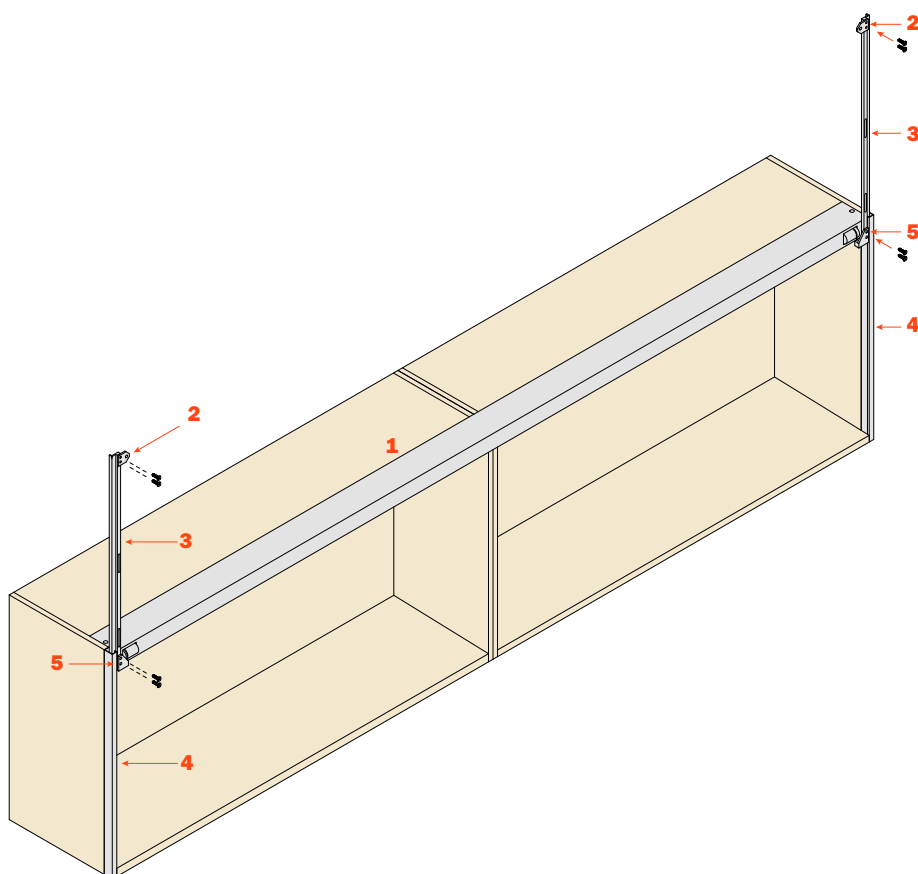
Aplicar el juego de guías de extracción total (4) sobre el borde anterior de los paneles laterales mediante los tirantes y excéntricas suministrados en dotación en el blister de accesorios.

Aplicar la guía corredera (3) sobre el panel central (5) en las versiones de 1800 mm y 2400 mm.

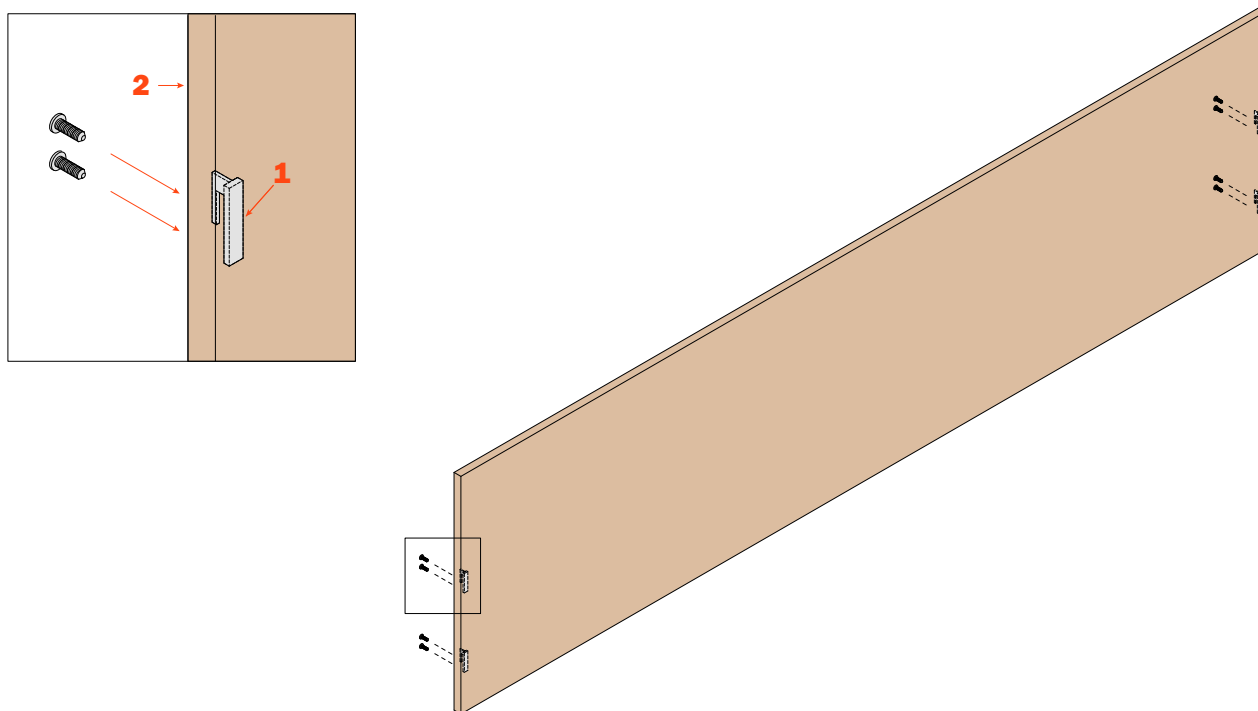
Insertar el perfil base (1) sobre los soportes laterales (3) ya fijados a las caras internas de los paneles laterales y fijarlo a los mismos mediante los tornillos suministrados en dotación.



Extraer las guías correderas (3) de las guías de extracción total (4). Fijar los soportes (5) a las guías correderas mediante los tornillos suministrados en dotación. Fijar el elemento de fijación puertas (2) en la parte superior de las guías correderas (3) mediante los tornillos suministrados en dotación.

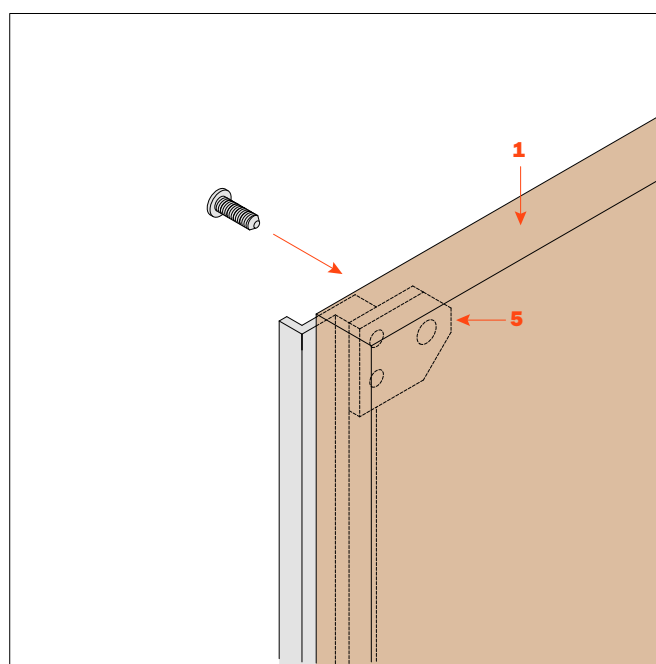
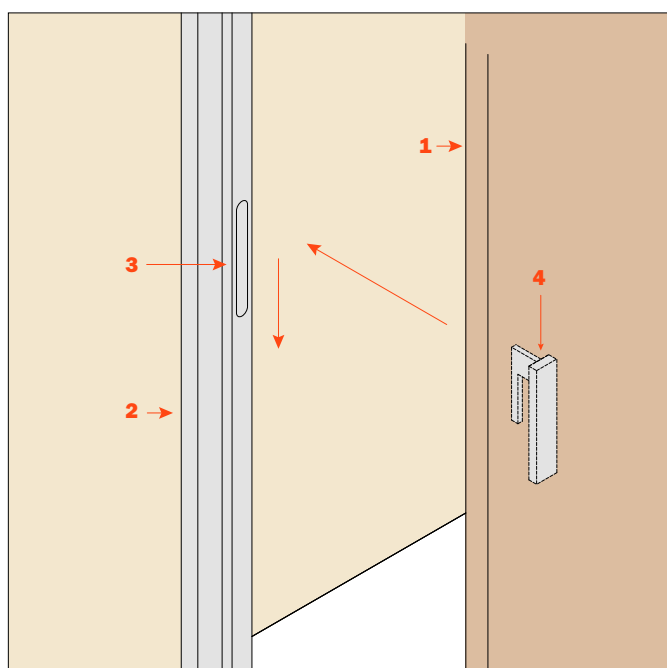


Fijar los 4 enganches (1) sobre el lado interno de la puerta (2) mediante tornillos autorroscantes para madera.

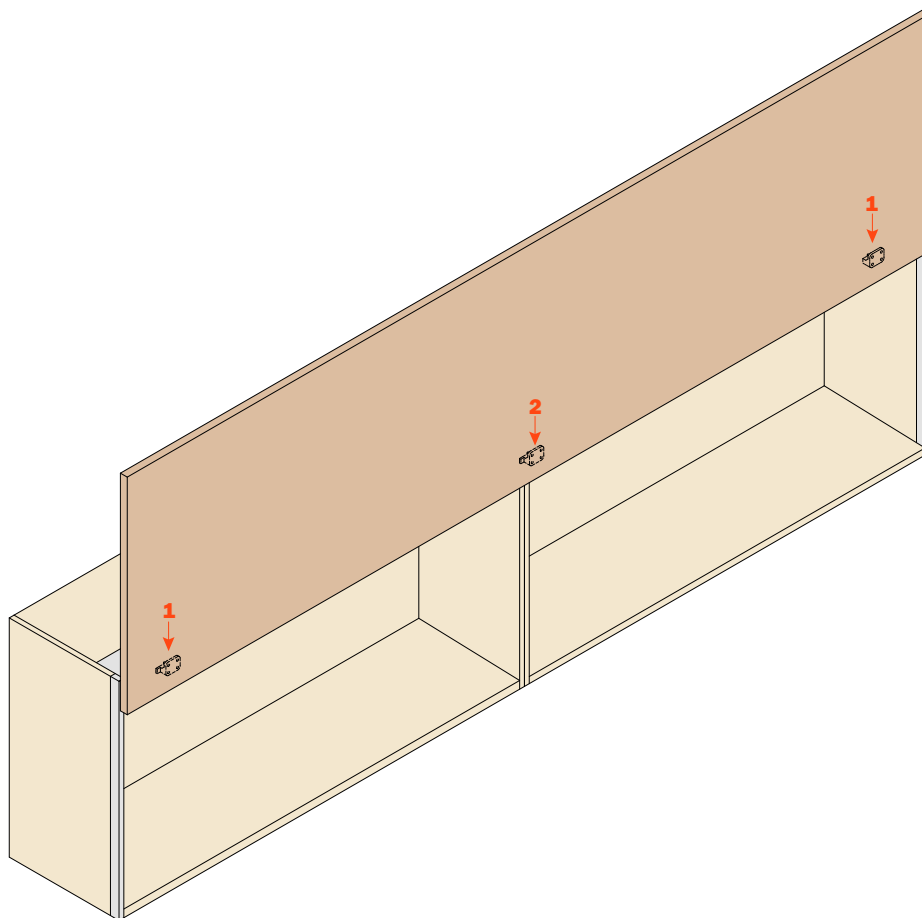


Aplicar la puerta (1) a las guías correderas, enganchando los 4 enganches a las ranuras (3) presentes en las guías correderas (2).

Con precaución, dejar correr la puerta hacia abajo hasta permitir el bloqueo definitivo de la puerta (1) con los tornillos TCOMBI M4x8 suministrados en dotación al elemento de fijación (5).

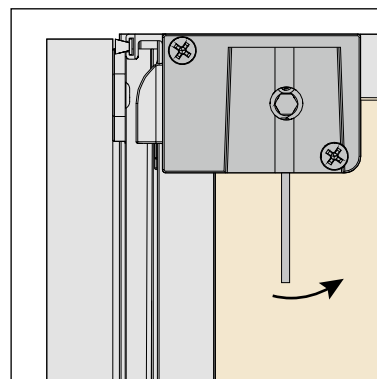
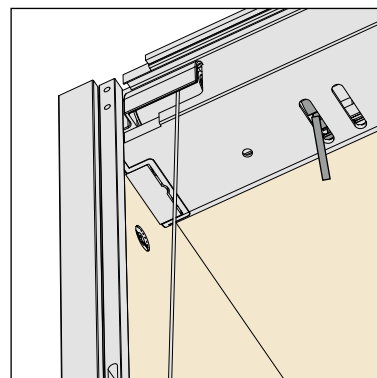
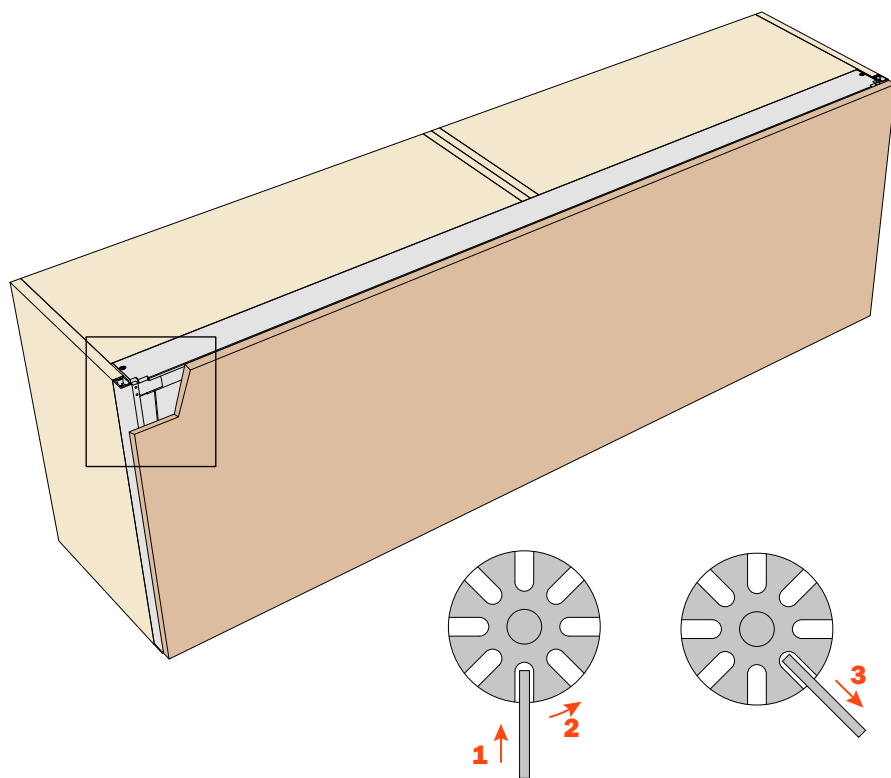


Fijar los elementos laterales con los paragolpes (1) puestos sobre la puerta, en los agujeros preparados, mediante tornillos autorroscantes para madera de longitud adecuada. En las versiones de 1800 mm y 2400 mm, fijar el elemento central (2), sin paragolpes, teniendo cuidado de posicionarlo con el cursor en la guía central. De este modo las puertas de mayor anchura mantienen una mejor alineación.



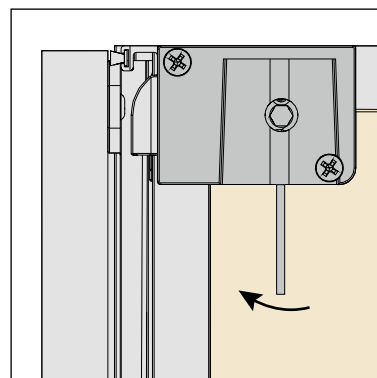
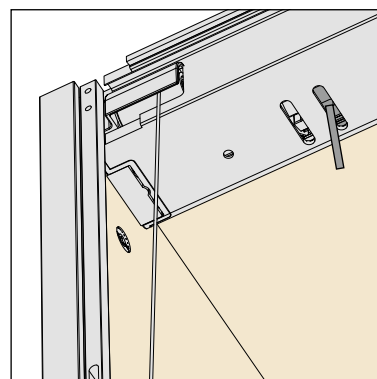
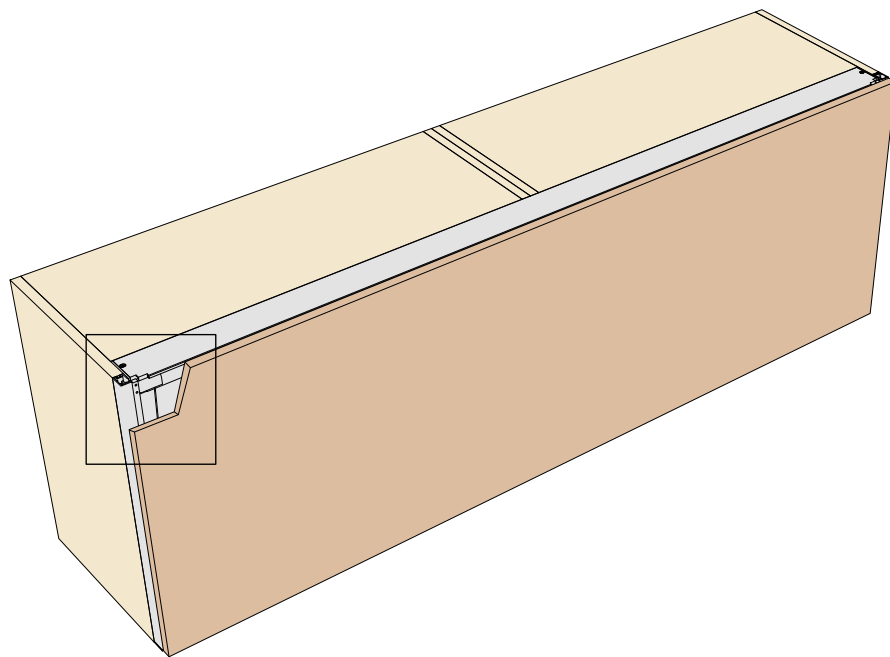
Regulación de la puerta

La puerta en posición de cierre tiende a subir.



Regulación de la puerta

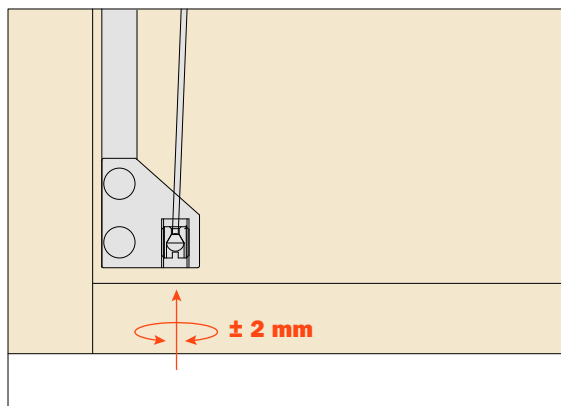
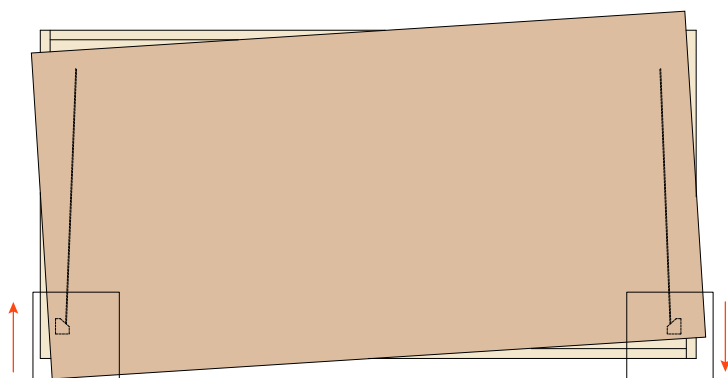
La puerta en posición de apertura tiende a bajar.



Paralelismo entre puerta y estructura.

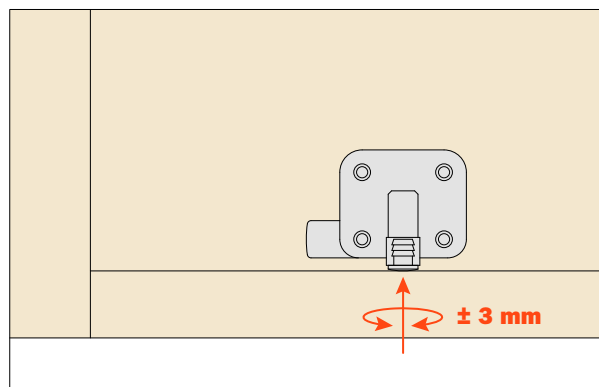
La presencia de este inconveniente indica una longitud diferente entre el cable de derecha e izquierda.

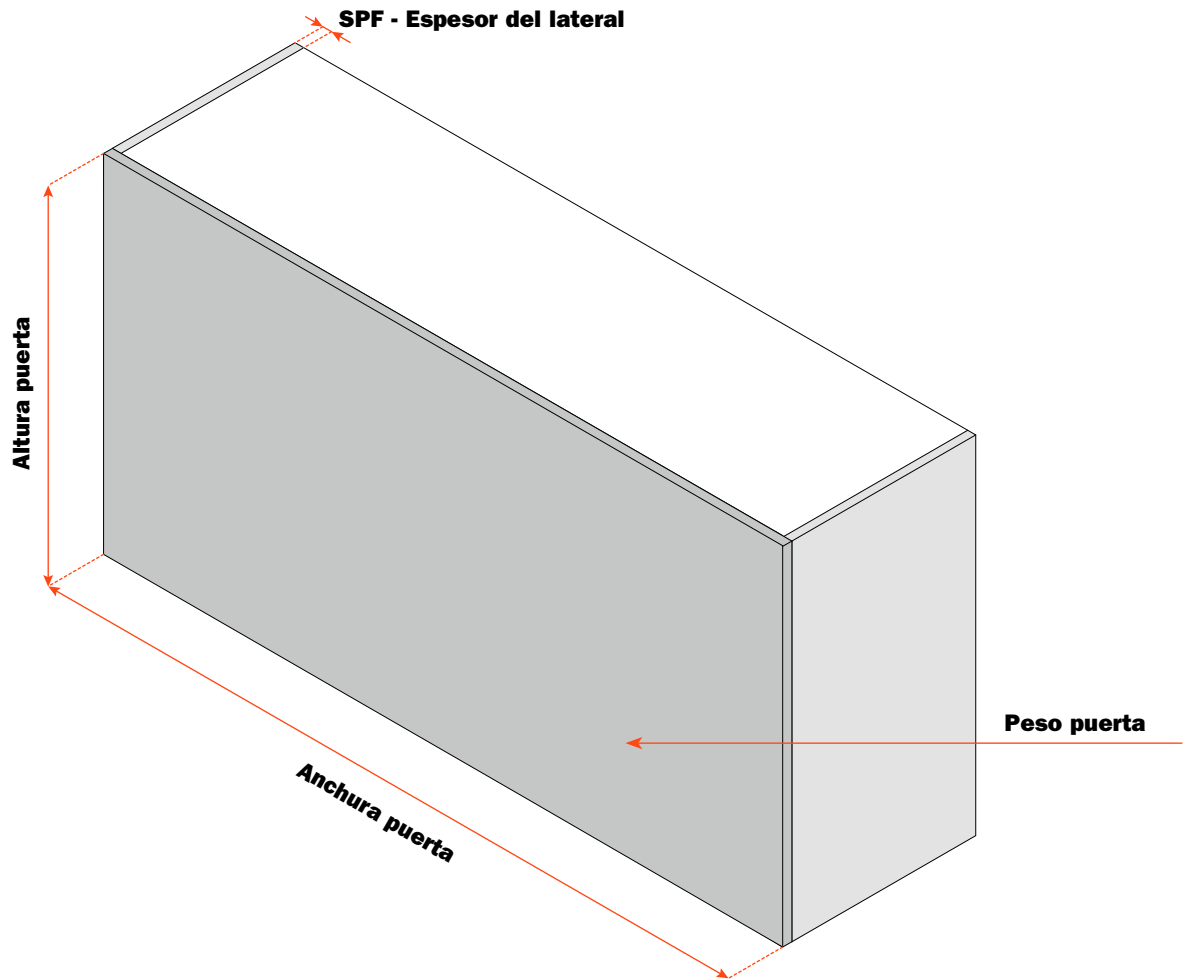
Ajustar por lo tanto con un desatornillador de corte plano el tornillo insertado en los soportes de fijación (1) hasta obtener una alineación óptima entre puerta y estructura. La regulación máxima es de ± 2 mm para evitar que el tornillo salga del soporte.



Regulación de la puerta en altura.

Quitar los paragolpes de goma de los topes laterales (2) y actuar sobre los tornillos colocados en el interior mediante la llave hexagonal de 4 mm hasta terminar la operación de regulación. Posteriormente reposicionar los paragolpes.





Altura puerta	Artículo	Espesor del lateral (mm)	Anchura puerta (mm)	Peso puerta (kg)
480 mm	VE2809004818	18	900	6 - 8
	VE2812004818	18	1200	7 - 9
	VE2818004818	18	1800	10 - 12
	VE2824004818	18	2400	15 - 17
	VE2809004820	19/20	900	6 - 8
	VE2812004820	19/20	1200	7 - 9
	VE2818004820	19/20	1800	10 - 12
	VE2824004820	19/20	2400	15 - 17
600 mm	VE2809006018	18	900	6 - 8
	VE2812006018	18	1200	10 - 12
	VE2818006018	18	1800	15 - 17
	VE2824006018	18	2400	21 - 23
	VE2809006020	19/20	900	6 - 8
	VE2812006020	19/20	1200	10 - 12
	VE2818006020	19/20	1800	15 - 17
	VE2824006020	19/20	2400	21 - 23

Mover Flat





La sencillez y la elegancia de una puerta con deslizamiento vertical hacia abajo, unida a las prestaciones funcionales de un sistema innovador y versátil.

Mover Flat ofrece la posibilidad de crear espacios cerrados en librerías, muebles de oficina, zonas de cocina y donde se quiera disfrutar de la practicidad de un espacio que pueda ser ocultado elegantemente detrás de un panel corredizo.

La compacidad de una solución, cuyos movimientos de apertura y cierre se desarrollan sobre carriles verticales, se adapta perfectamente a la instalación, también en espacios particularmente reducidos, donde la puerta clásica abatible sería poco práctica.

El mecanismo, de capacidad regulable, puede soportar puertas con alturas variables de 480 a 628mm y un ancho de hasta 2400 mm en su versión más grande.

El deslizamiento sobre guías extremadamente silenciosas garantiza un movimiento fluido e intuitivo en cada situación.

Además, los espacios mínimos que ocupa el mecanismo hacen de Mover Flat un sistema versátil y práctico, ya que permiten la instalación también en muebles de profundidad reducida.





Informaciones técnicas

Sistema de deslizamiento vertical hacia abajo.

Dimensiones puertas:

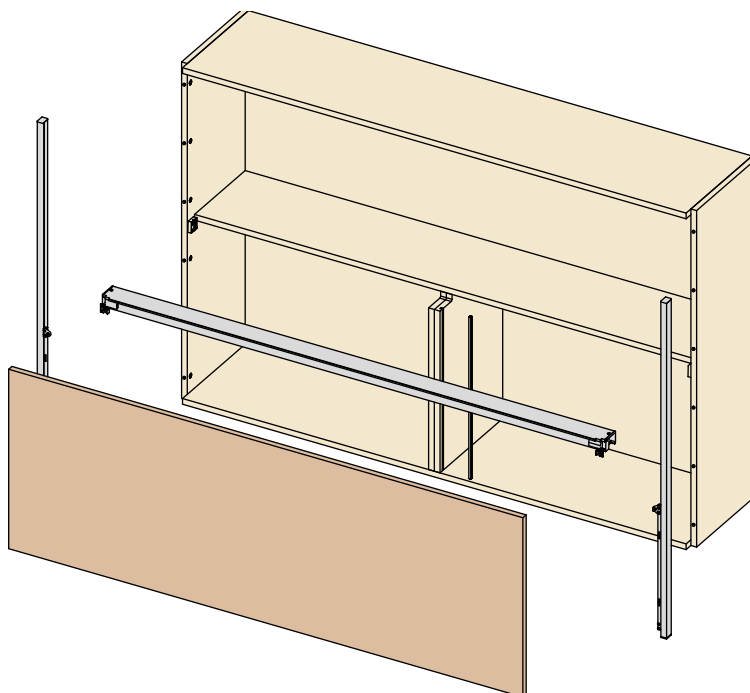
- Ancho 900, 1200, 1800 y 2400 mm;
- Altura 480 a 628 mm.

Grueso lateral

- 18 y 19/20 mm.

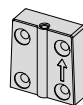
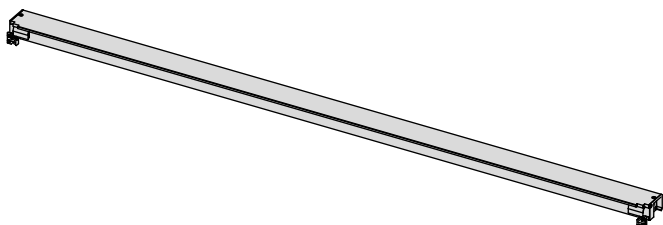
Regulacion:

- vertical ± 3 mm.



Componentes del sistema

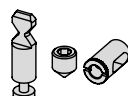
Perfil horizontal portante.



Soportes de fijación para el perfil base.



Juego de guías laterales para cortar a medida.

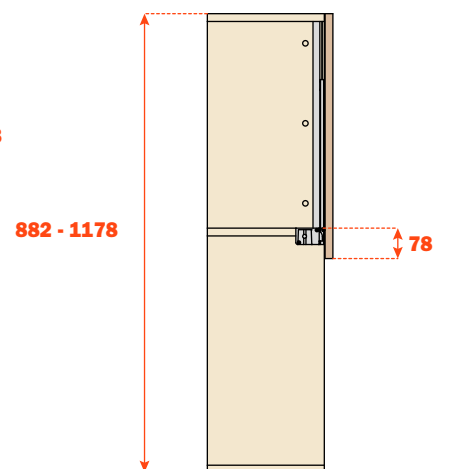
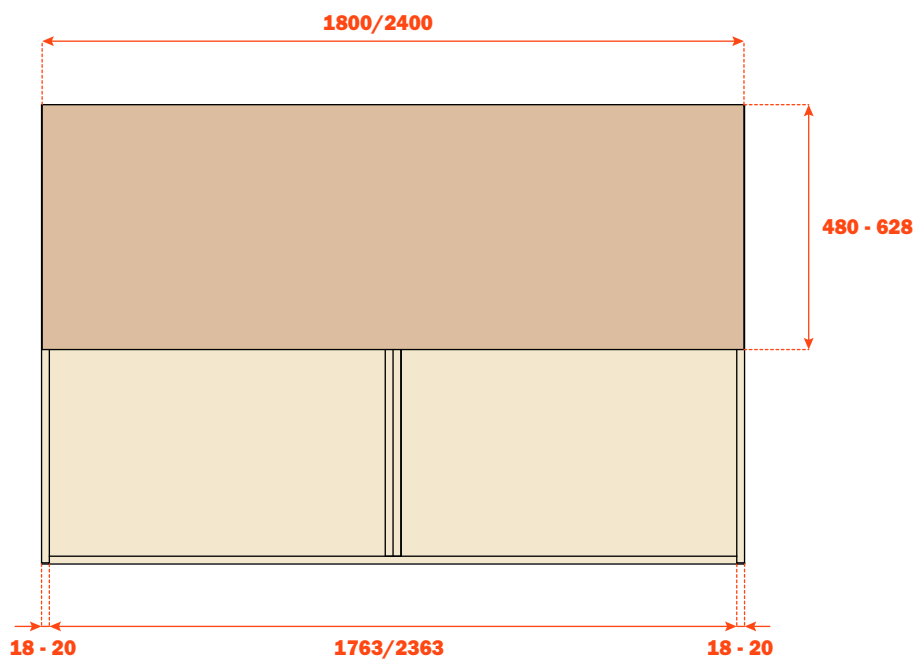
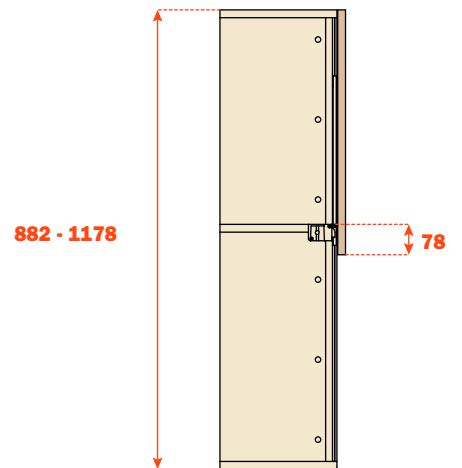
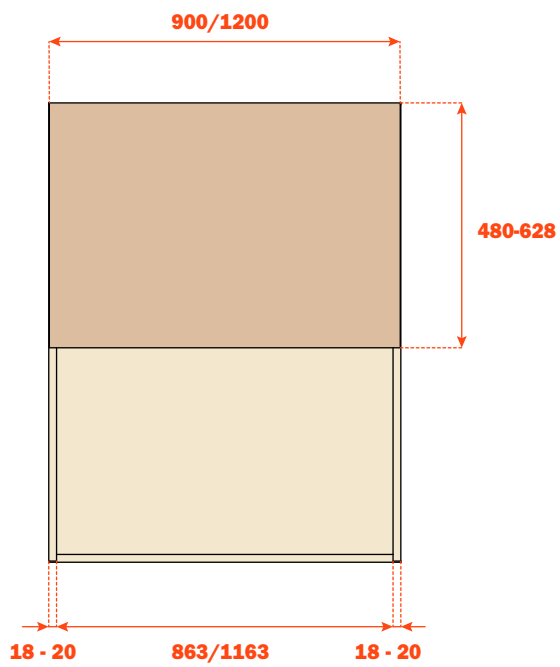


Tirantes y excéntricas para la fijación de las guías.

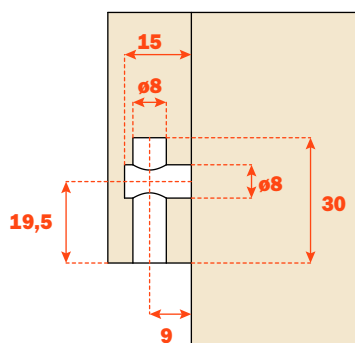
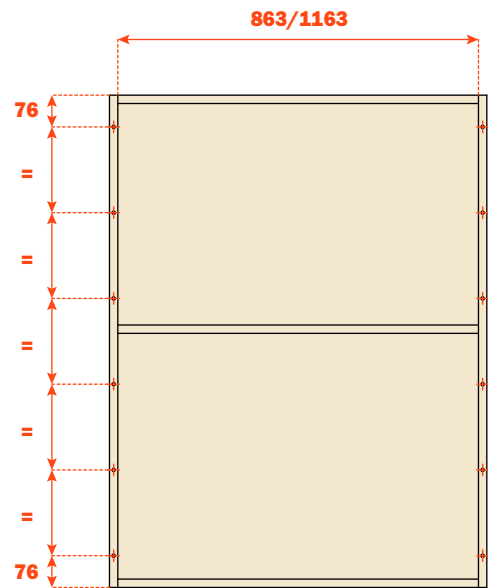
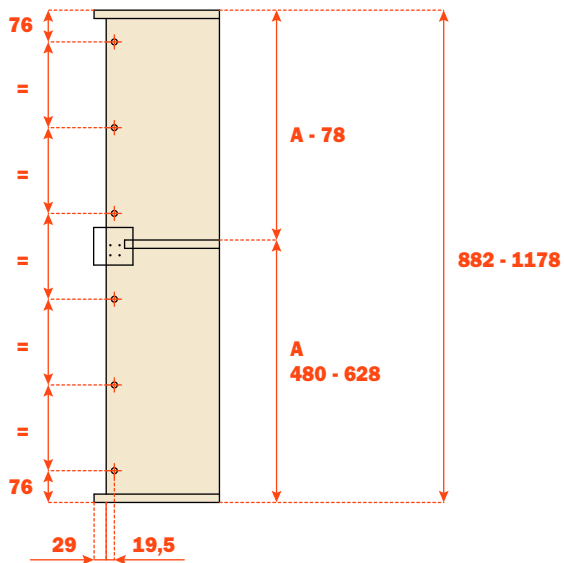
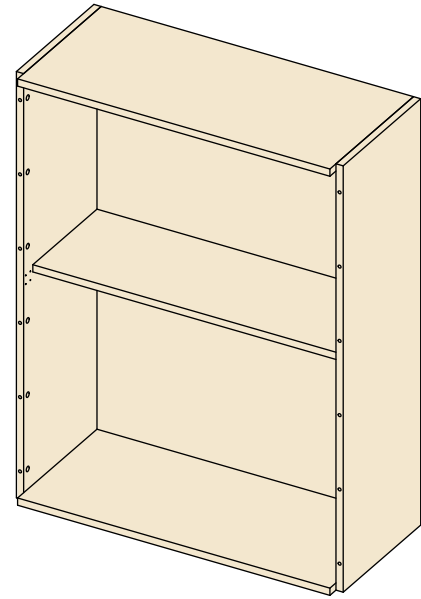
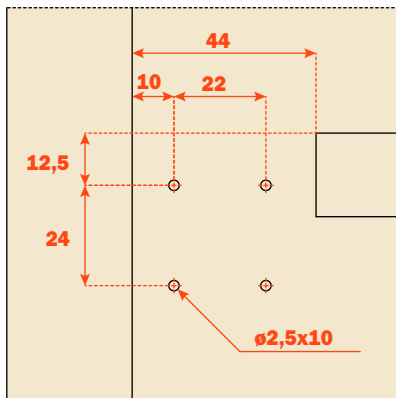
Perfil guía corredera para panel central. Solamente para las versiones con puerta de 1800 mm y 2400 mm.



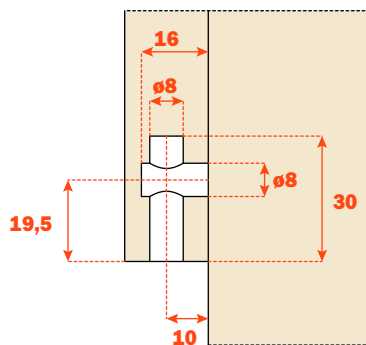
Paragolpes
Enganches para la aplicación de la puerta al mueble.



Mecanizado para fijación del sistema sobre el lateral del mueble

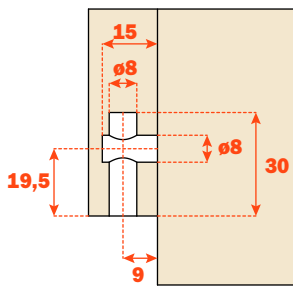
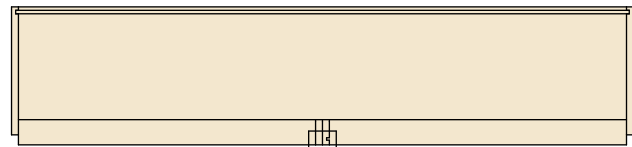
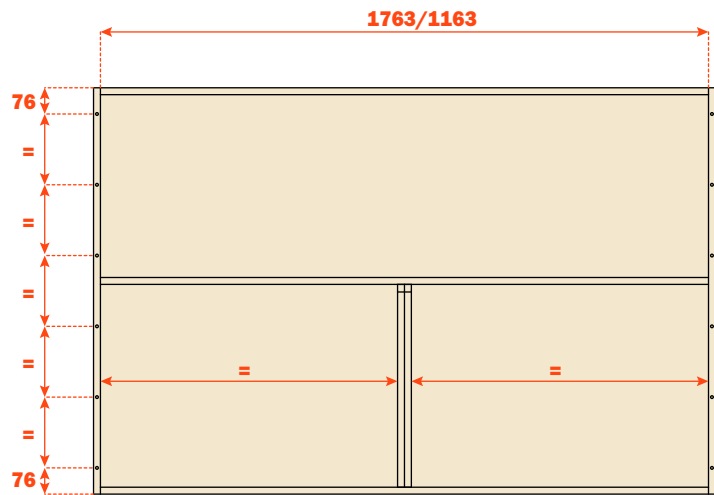
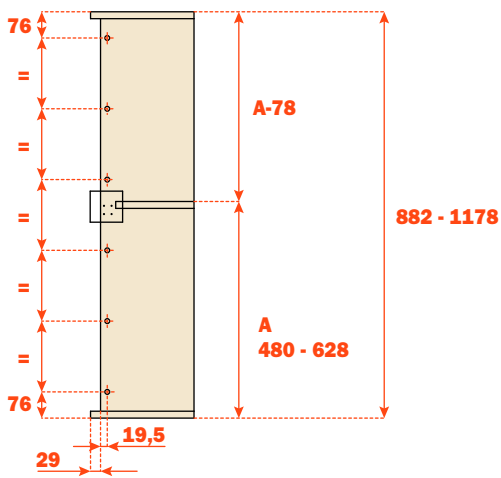
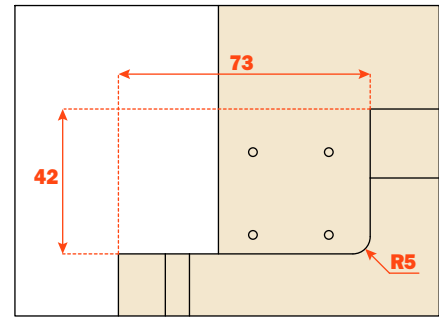
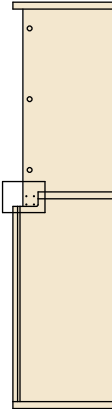
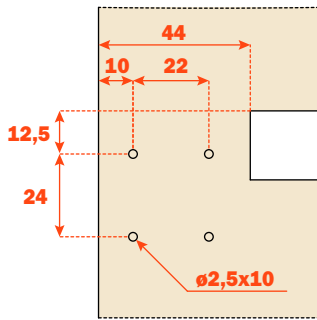


Mecanizado para fijación de la guía sobre el lateral de 18 mm

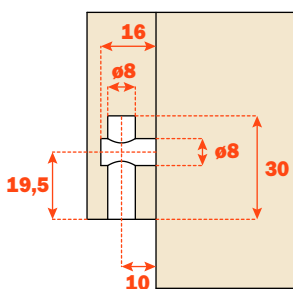


Mecanizado para fijación de la guía sobre el lateral de 19/20 mm

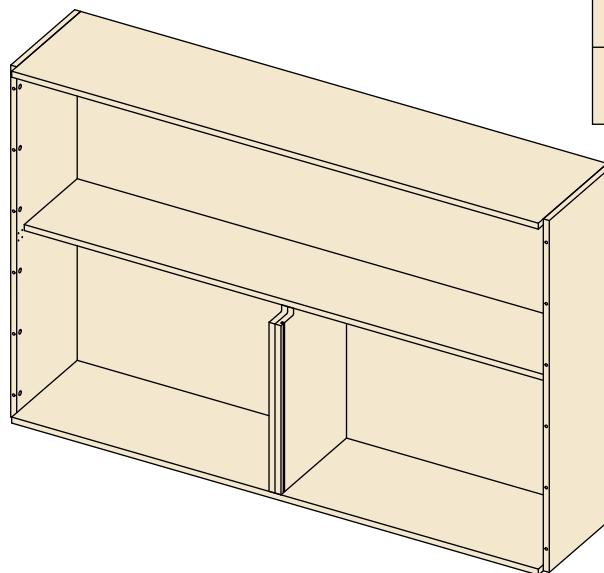
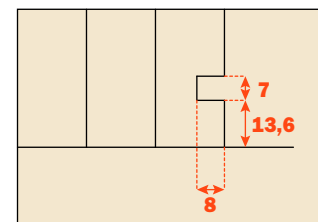
Preparación puerta



Mecanizado para fijación de la guía sobre el lateral de 18 mm

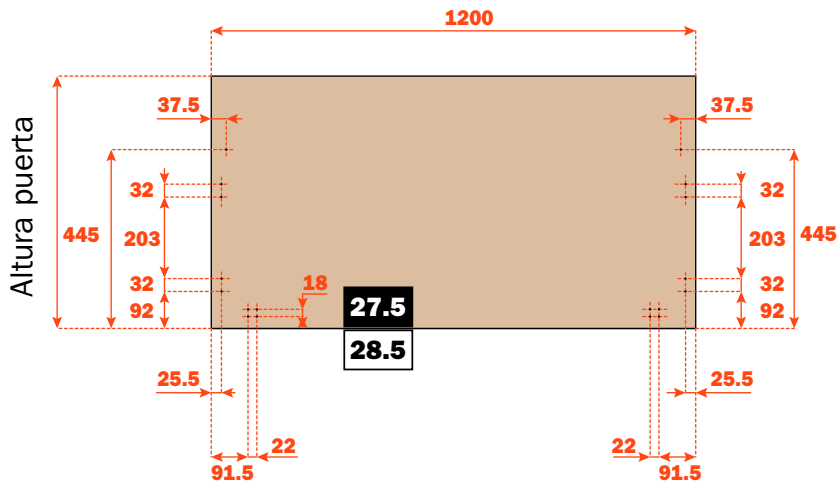
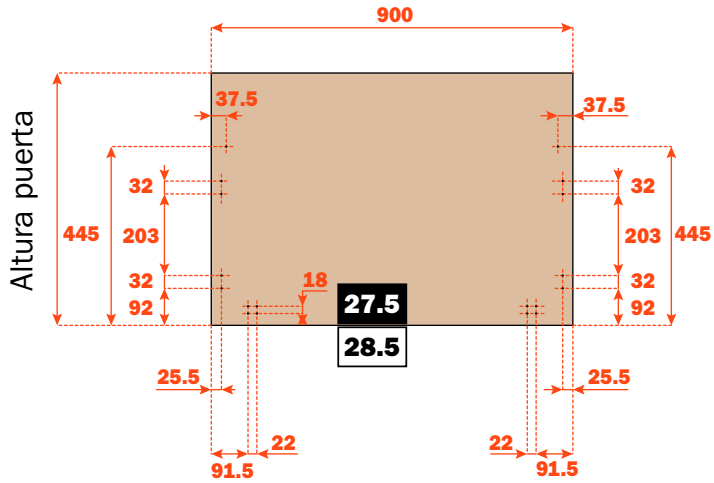


Mecanizado para fijación de la guía sobre el lateral de 19/20 mm



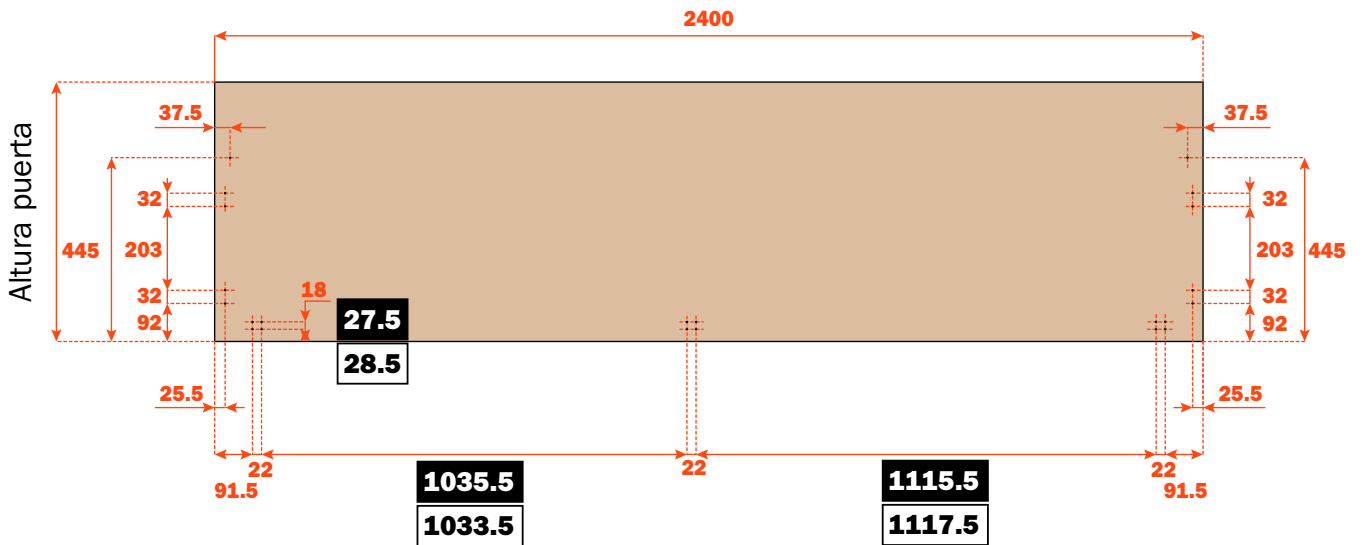
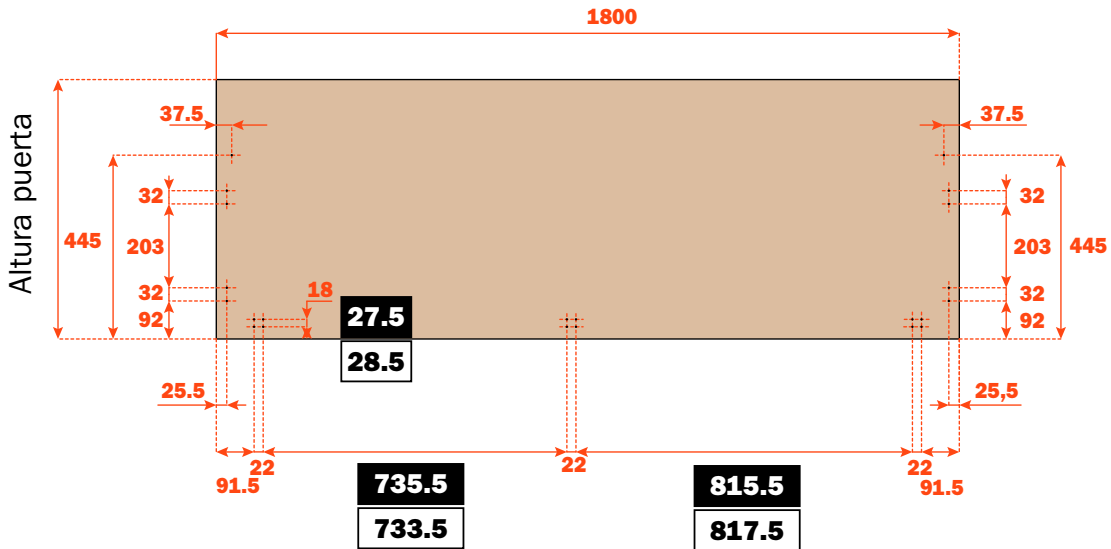
Esquema de taladro con laterales de 18 mm

Esquema de taladro con laterales de 19/20 mm



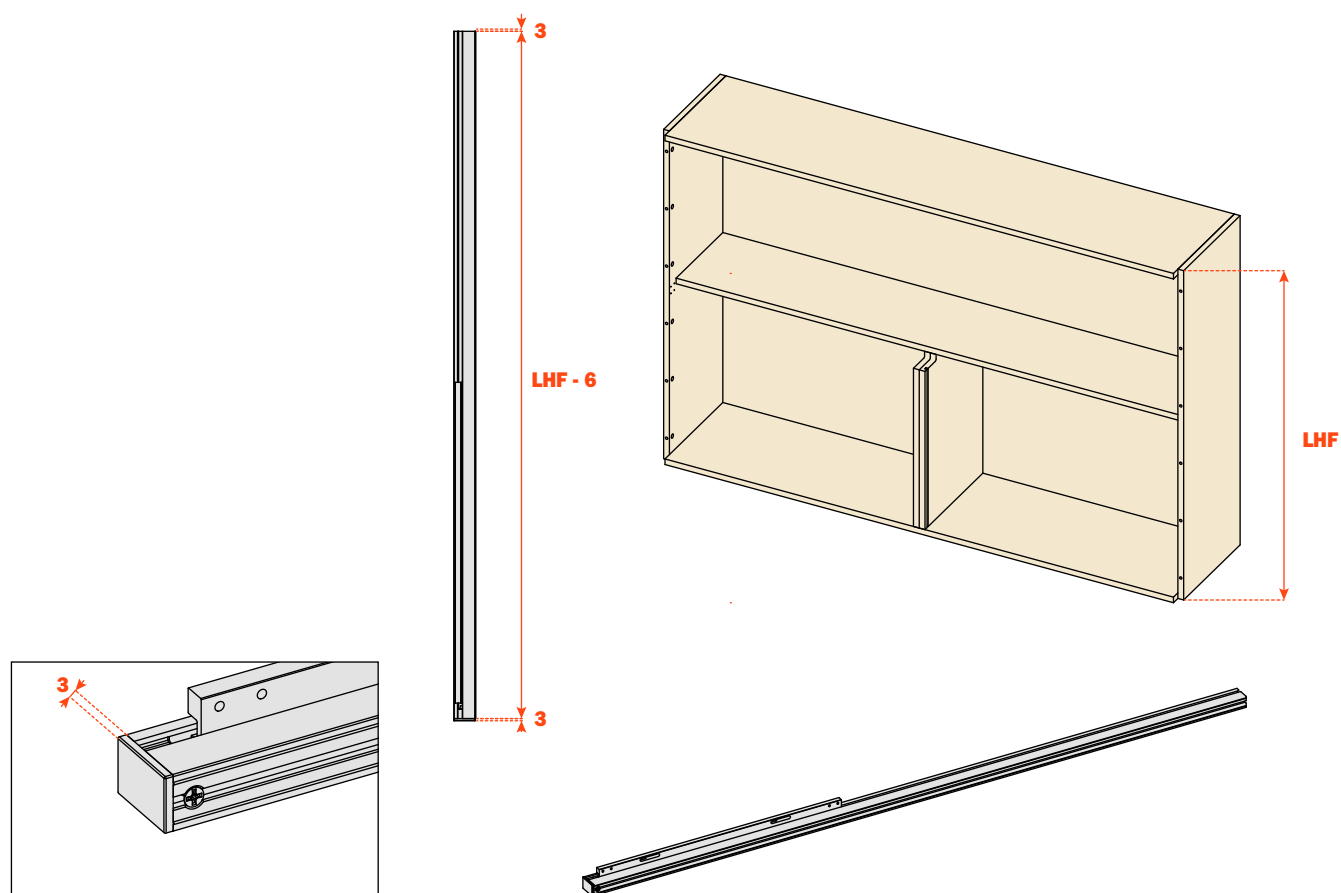
Esquema de taladro con laterales de 18 mm

Esquema de taladro con laterales de 19/20 mm

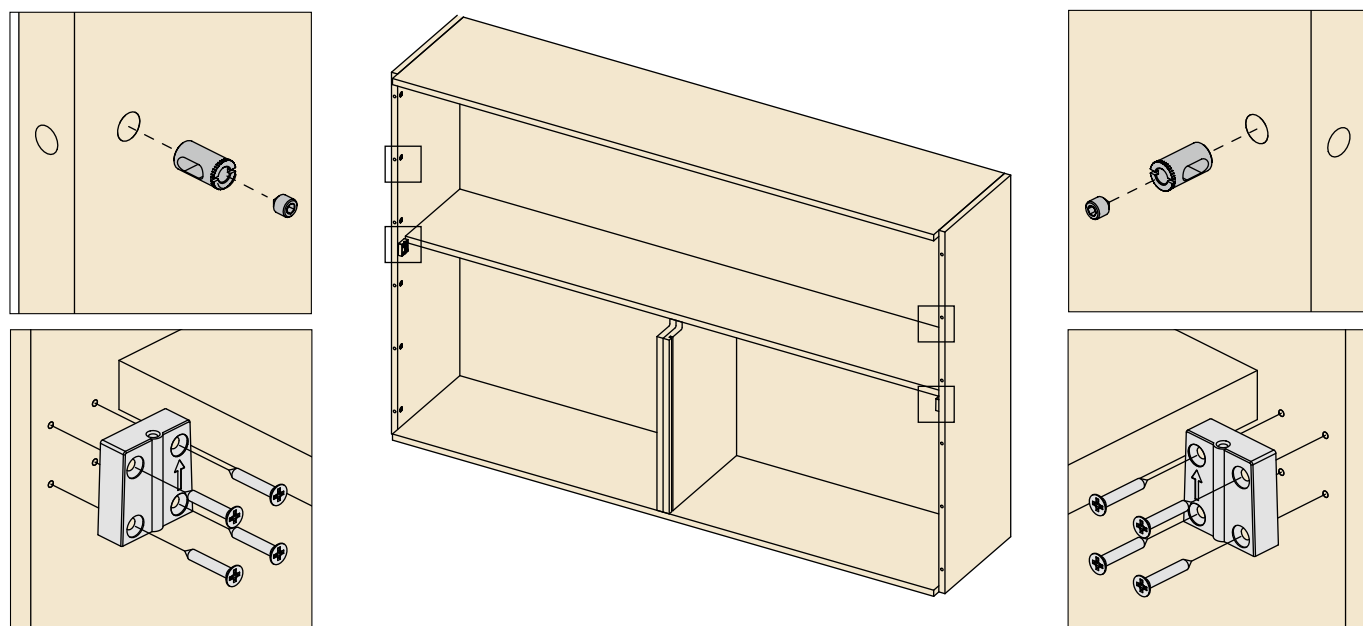


Mover Flat - Instrucciones de montaje

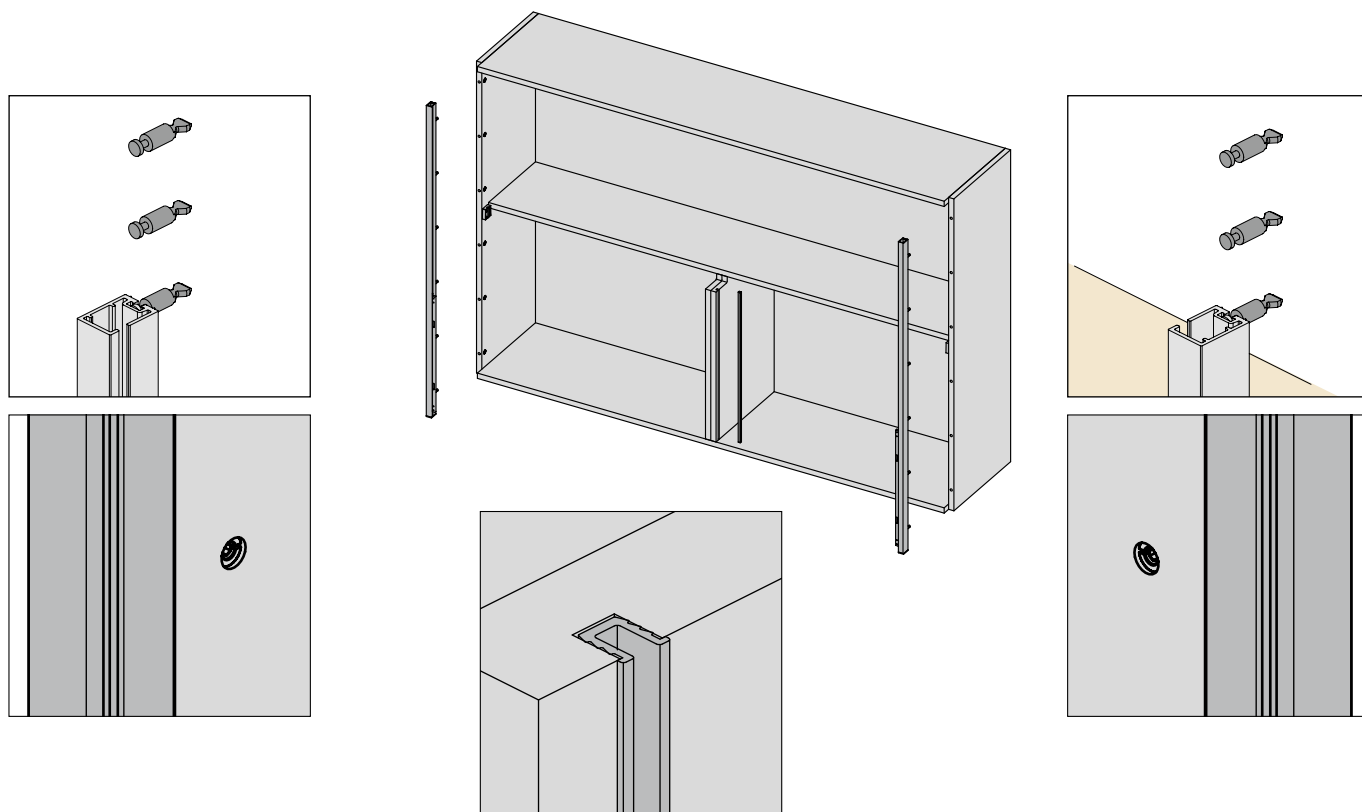
Cortar las guías laterales en la medida deseada, desde el lado donde la tapa de cierre no está aplicada.



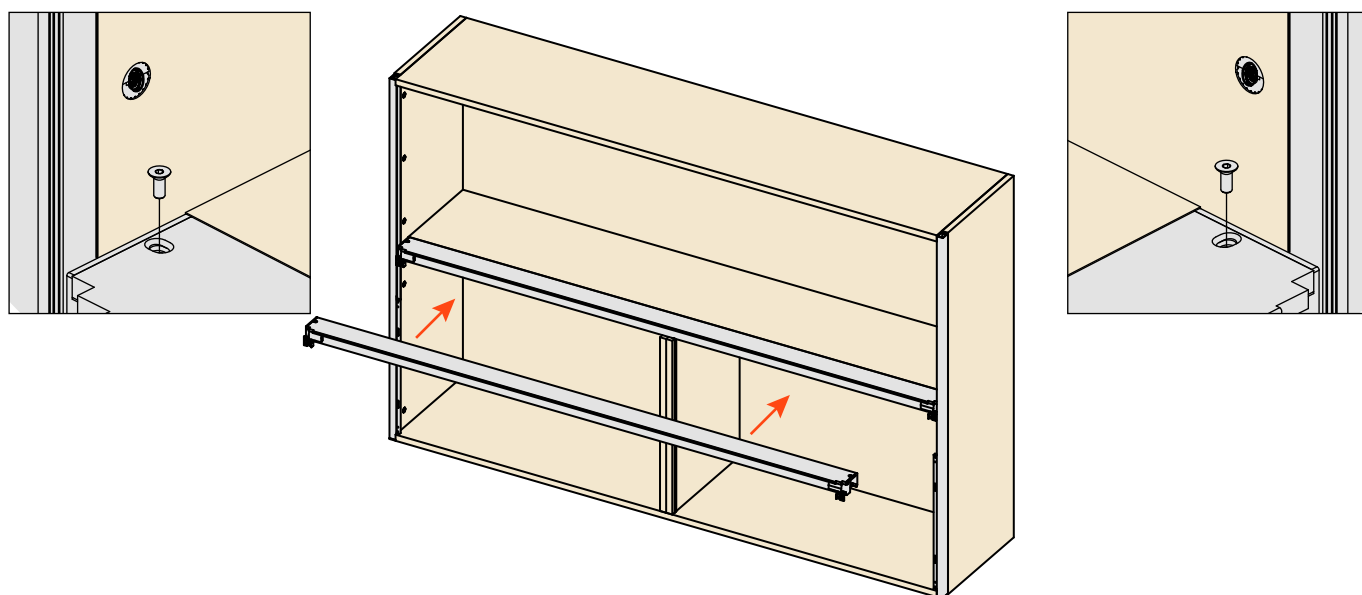
Insertar los pernos de unión en las guías laterales y aplicarlas a los paneles laterales mediante los tornillos excéntricos mecanizados anteriormente.



Fijar los soportes para el perfil horizontal base sobre la cara interna del panel lateral e insertar los tornillos excéntricos suministrados en el blister de accesorios.

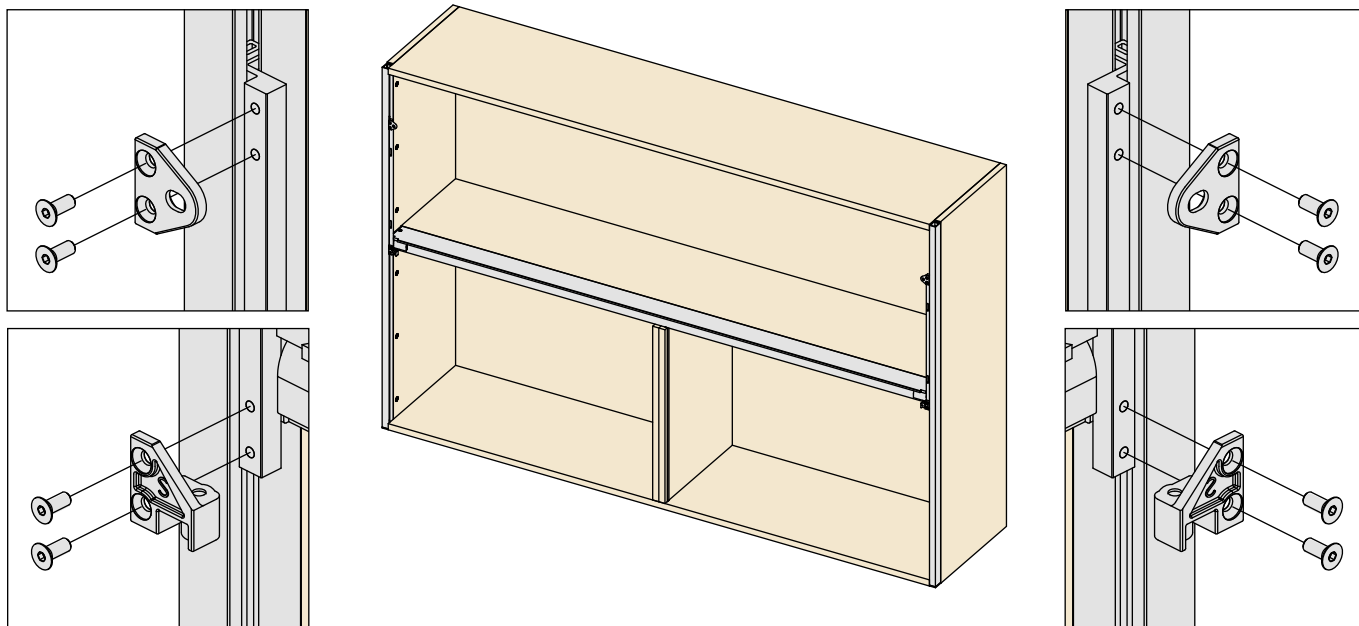


Insertar el perfil base en los soportes laterales ya aplicados a los paneles y fijarlo mediante los tornillos suministrados en dotación.

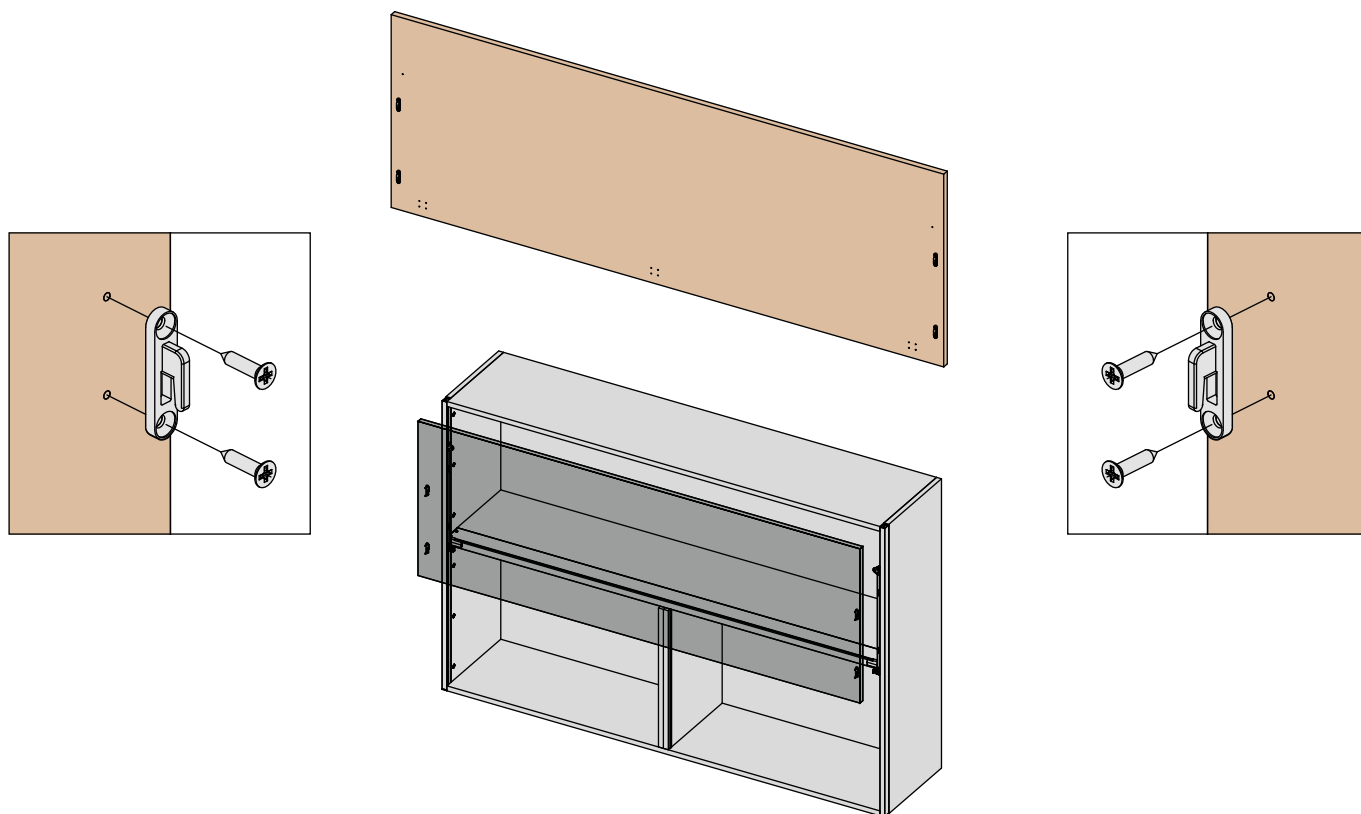


Mover Flat - Instrucciones de montaje

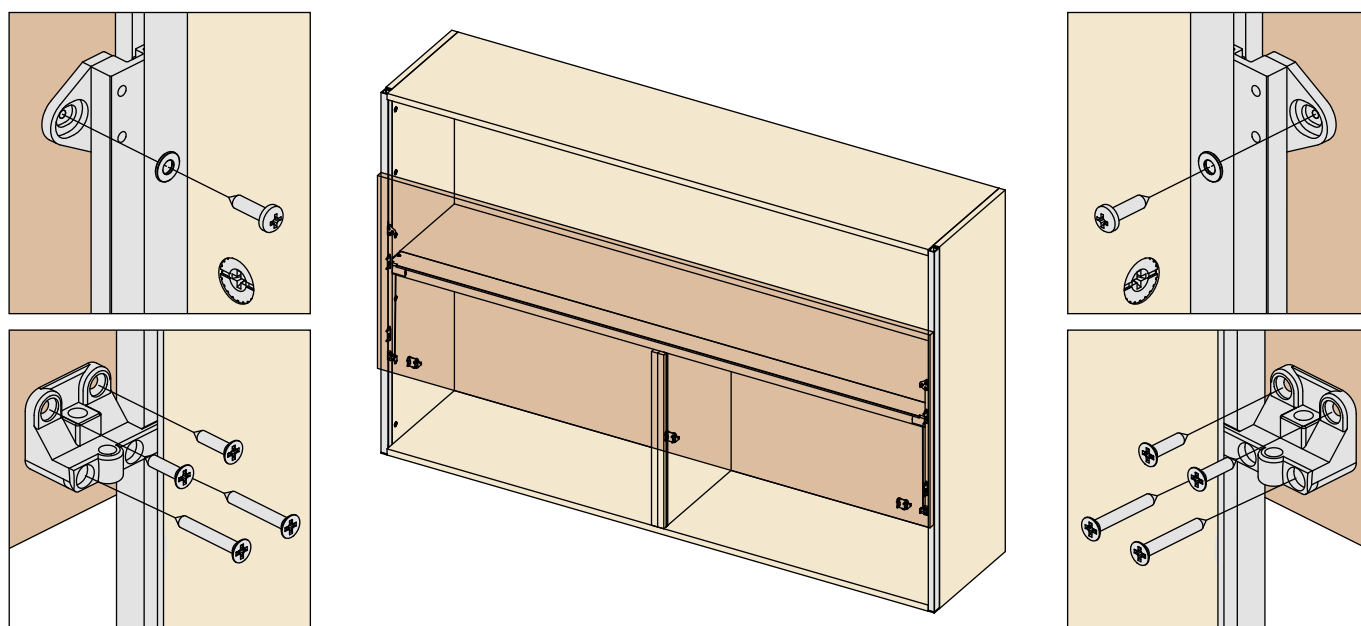
Fijar los soportes a las guías correderas mediante los tornillos suministrados en dotación.
Fijar el elemento de fijación puertas en la parte superior de las guías correderas mediante los tornillos suministrados en dotación.



Fijar los 4 enganches sobre el lado interno de la puerta mediante los tornillos autorroscantes para madera.
Aplicar las puertas a las guías correderas, enganchando los 4 enganches a las ranuras presentes en las guías correderas.

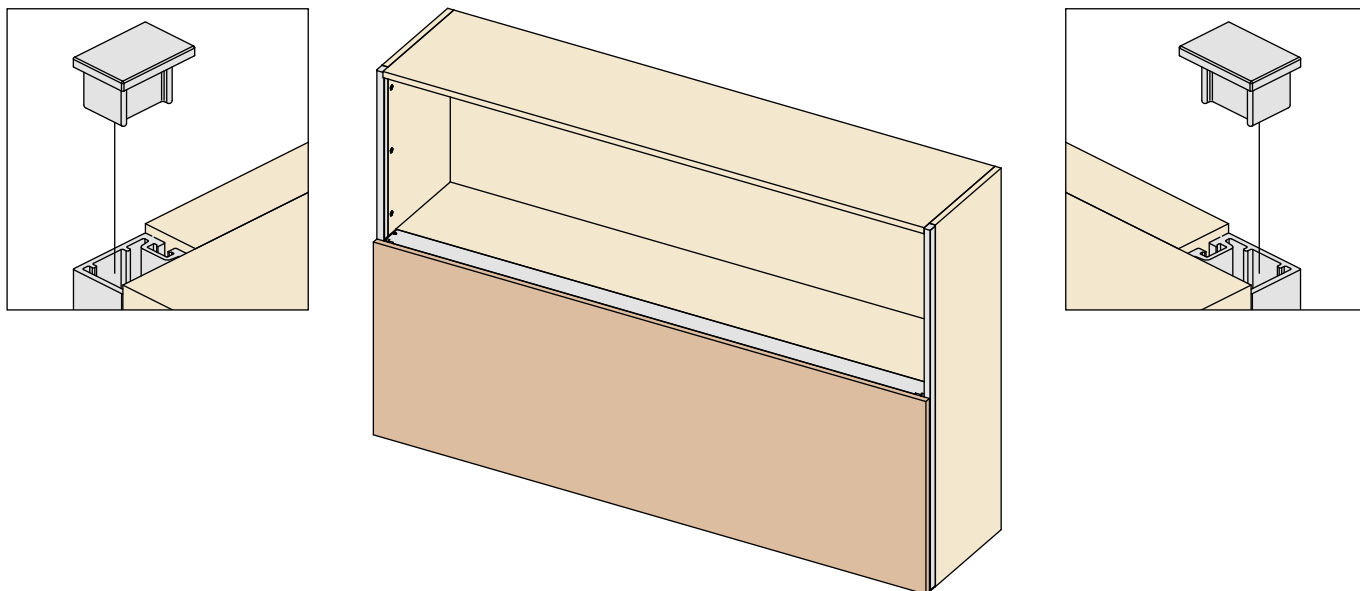


Con precaución, dejar correr la puerta hacia abajo hasta permitir el bloqueo definitivo y fijarla al elemento de fijación con los tornillos suministrados en dotación al elemento de fijación. Fijar los elementos laterales con los paragolpes puestos sobre la puerta, en los agujeros preparados, mediante tornillos autorroscantes para madera de longitud adecuada.
En las versiones de 1800 mm y 2400 mm, fijar el elemento central, sin paragolpes, teniendo cuidado de posicionarlo con el cursor en la guía central. De este modo las puertas de mayor anchura mantendrán una mejor alineación.

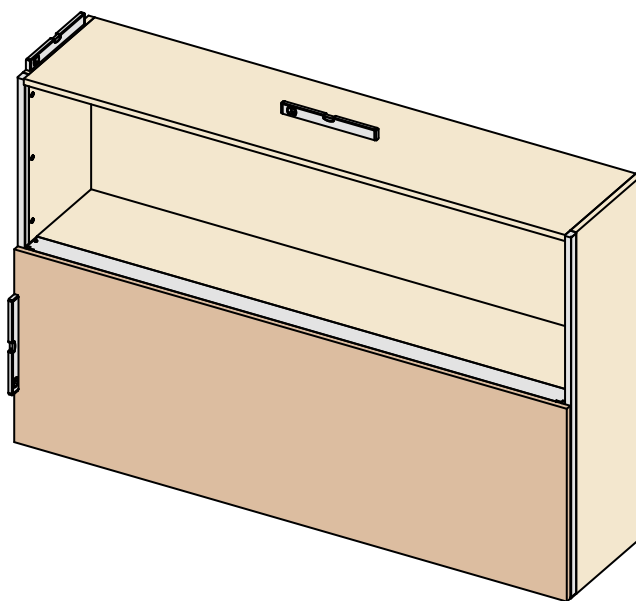


Mover Flat - Instrucciones de montaje

Insertar las tapas de cierre en la parte superior de las guías laterales.

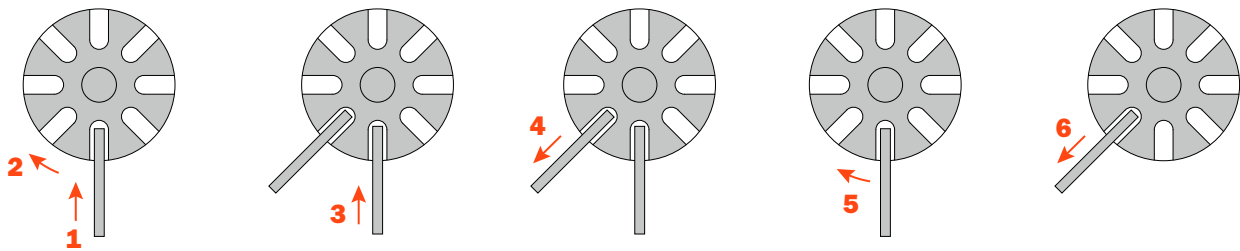
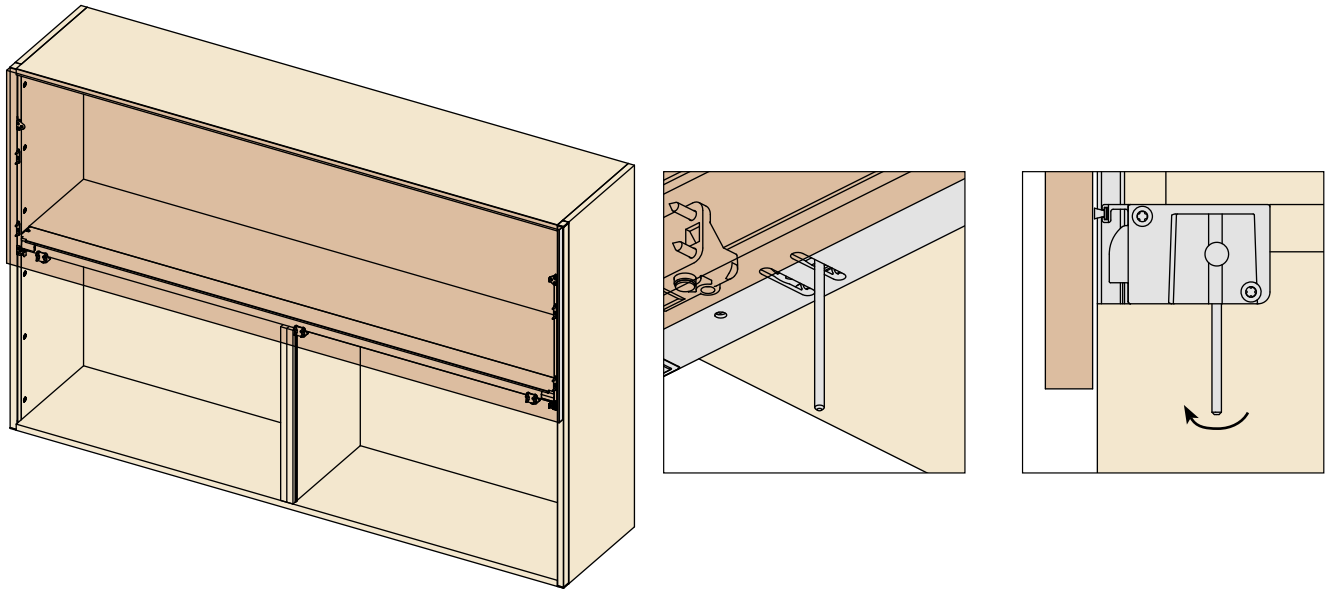


Alineación del mueble.



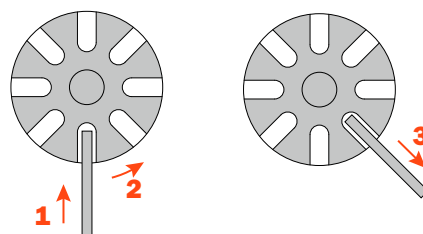
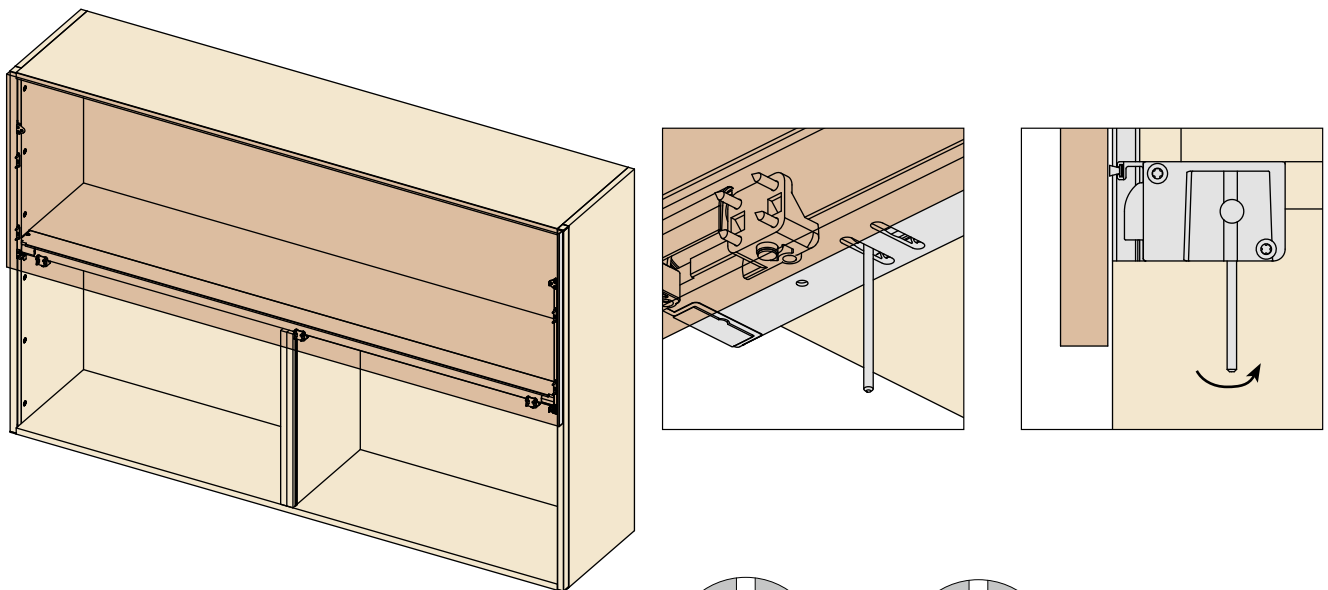
Regulación de la puerta.

La puerta en posición de abertura tiende a bajar.



Regulación de la puerta.

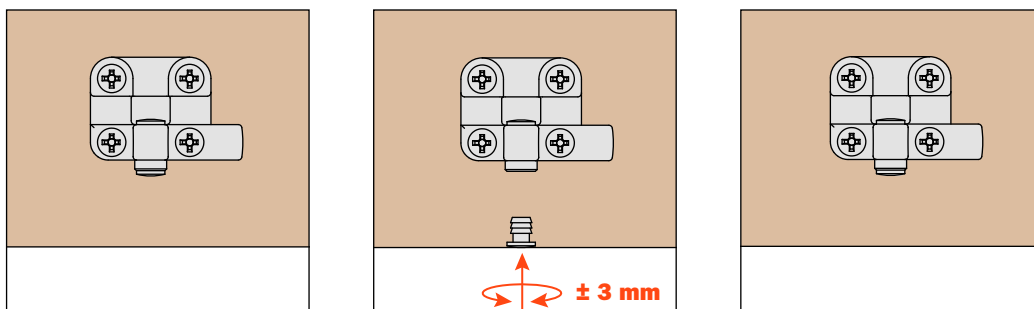
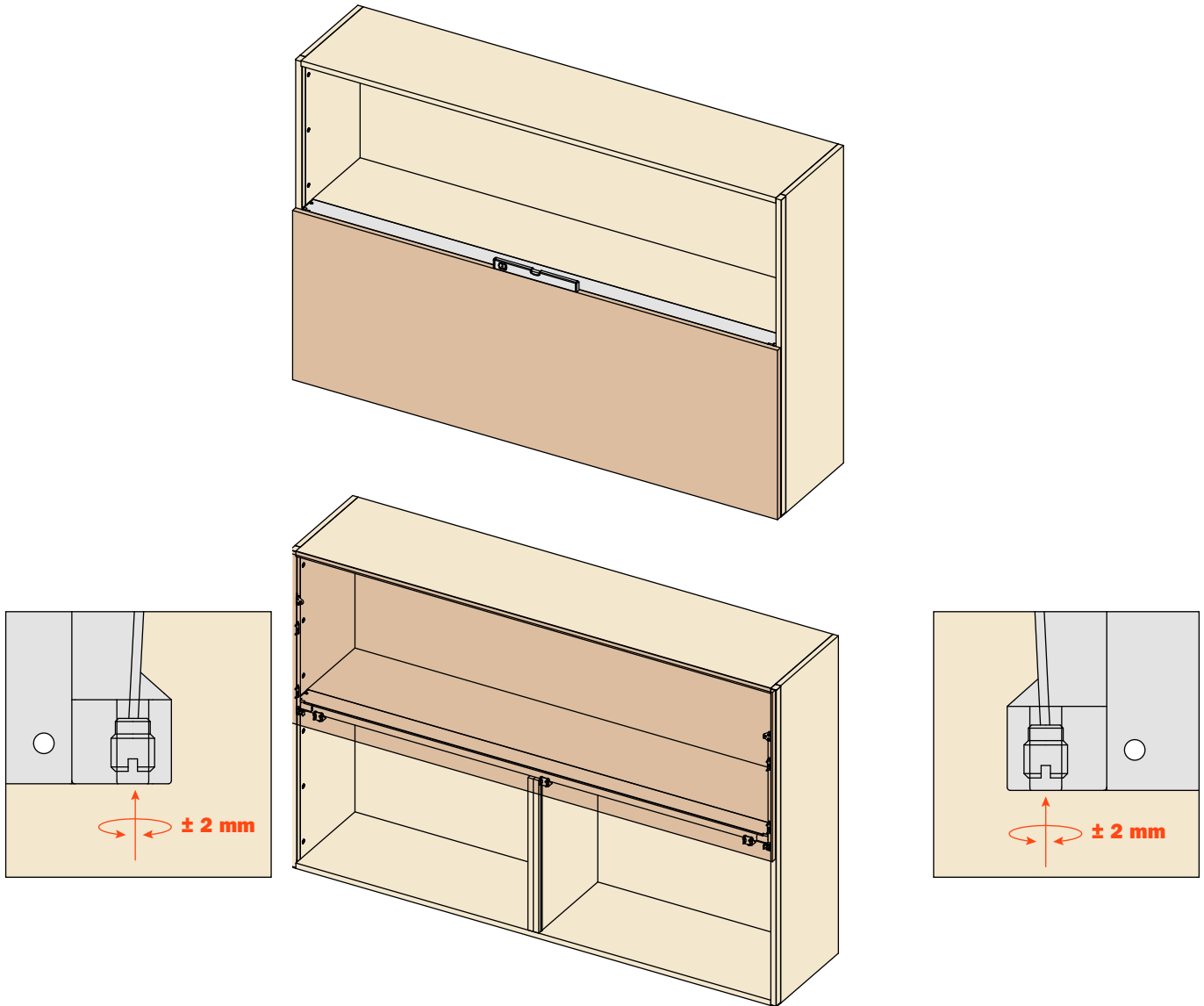
La puerta en posición de cierre tiende a subir.



Paralelismo entre puerta y estructura.

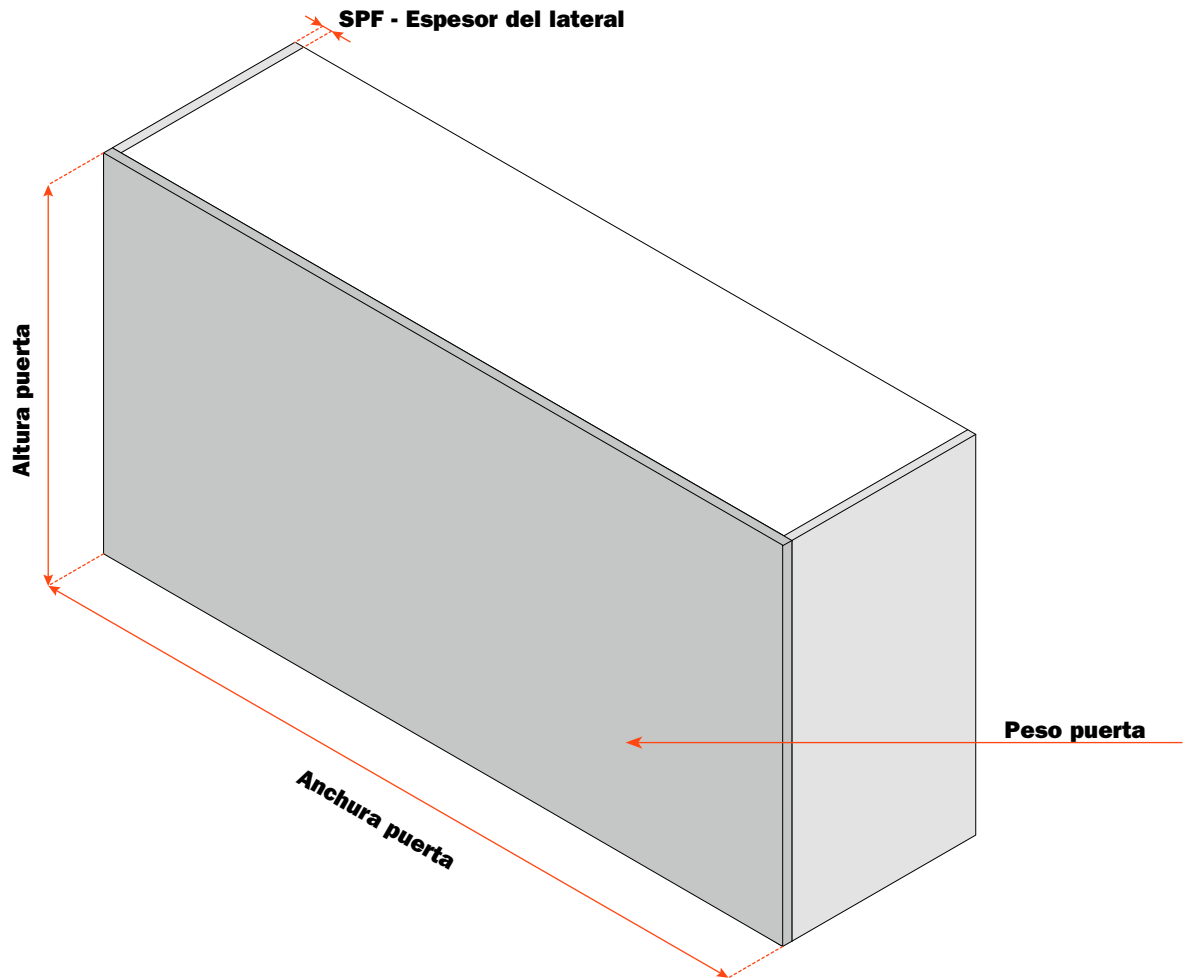
La presencia de este inconveniente indica una longitud diferente entre el cable de derecha e izquierda.

Ajustar por lo tanto con un desatornillador de corte plano el tornillo insertado en los soportes de fijación hasta obtener una alineación óptima entre puerta y estructura. La regulación máxima es de ± 2 mm para evitar que el tornillo salga del soporte.



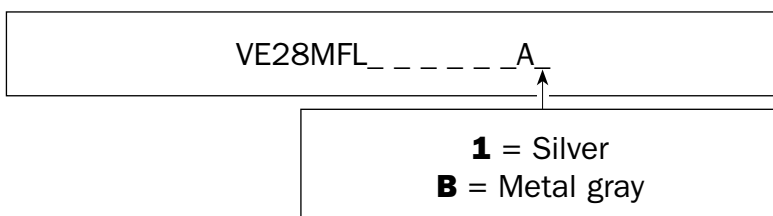
Regulación de la puerta.

Quitar los paragolpes de goma de los topes laterales y actuar sobre los tornillos colocados en el interior mediante la llave hexagonal de 4 mm hasta terminar la operación de regulación. Posteriormente reposicionar los paragolpes.



Artículo	Espesor del lateral (mm)	Anchura puerta (mm)	Peso puerta (kg)
VE28MFL090018A1	18	900	6 - 8
VE28MFL120018A1	18	1200	10 - 12
VE28MFL180018A1	18	1800	15 - 17
VE28MFL240018A1	18	2400	21 - 23

Artículo	Espesor del lateral (mm)	Anchura puerta (mm)	Peso puerta (kg)
VE28MFL090020A1	19/20	900	6 - 8
VE28MFL120020A1	19/20	1200	10 - 12
VE28MFL180020A1	19/20	1800	15 - 17
VE28MFL240020A1	19/20	2400	21 - 23



ARTURO SALICE S.p.A.

VIA PROVINCIALE NOVEDRATESE, 10
22060 NOVEDRATE (COMO) ITALIA
TEL. 031 790424
FAX 031 791508
info.salice@salice.com
www.salice.com

BORTOLUZZI SISTEMI S.p.A.

VIA CADUTI 14 SETTEMBRE 1944, 45
32100 BELLUNO ITALIA
TEL. 0437 930866
FAX 0437 931442
info@bortoluzzi.com
www.bortoluzzi.com

DEUTSCHE SALICE GMBH

RUDOLF DIESEL STR. 10
POSTFACH 1154
74382 NECKARWESTHEIM
TEL. 07233 9807-0
FAX. 07233 9807-16
info.salice@deutschesalice.de
www.deutschesalice.de

SALICE UK LTD.

KINGFISHER WAY
HINCHINGBROOKE BUSINESS PARK
HUNTINGDON CAMBS PE 29 6FN
TEL. 01480 413831
FAX. 01480 451489
info.salice@saliceuk.co.uk
www.saliceuk.co.uk

DEUTSCHE SALICE GMBH

VERKAUFSBÜRO NORD
RINGSTRASSE 36/A30 CENTER
32584 LÖHNE
TEL. 05731 15608-0
FAX. 05731 15608-10
vknord@deutschesalice.de
www.deutschesalice.de

SALICE AMERICA INC.

2123 CROWN CENTRE DRIVE
CHARLOTTE NC. 28227
TEL. 704 8417810
FAX. 704 8417808
info.salice@saliceamerica.com
www.saliceamerica.com

SALICE FRANCE S.A.R.L.

ROUTE DE GOA ZAC LES 3 MOULINS
06600 ANTIBES
TEL. 0493 330069
FAX. 0493 330141
info.salice@salicefrance.com
www.salicefrance.com

SALICE CANADA INC.

3500 RIDGEWAY DRIVE,
UNIT#1
MISSISSAUGA, ONTARIO, L5L 0B4
TEL. 905 8208787
FAX. 905 8207226
info.salice@salicecanada.com
www.salicecanada.com

SALICE ESPAÑA, S.L.U.

CALLE COPÉRNICO, 11
POLÍGONO INDUSTRIAL
COLL DE LA MANYA
08403 GRANOLLERS (BARCELONA)
TEL. 938 45 88 61
FAX 938 49 11 97
info.salice@saliceespana.es
www.saliceespana.es

**SALICE CHINA
(SHANGHAI) CO. LTD.**

1st FLOOR, B1 BLDG 928 MINGZHU ROAD
XUJING, QINGPU DISTRICT
SHANGHAI 201702 - CHINA
Tel. 021 3988 9880
Fax 021 3988 9882
info.salice@salicechina.com
www.salicechina.com

**Contenido digital:**

- **Prospecto técnico en pdf**

Se reserva el derecho de modificar las especificaciones técnicas.

DOCASS007SPA
Ed. 06 - 01/2021

