



**Silentia+**

***SALICE***



## Índice



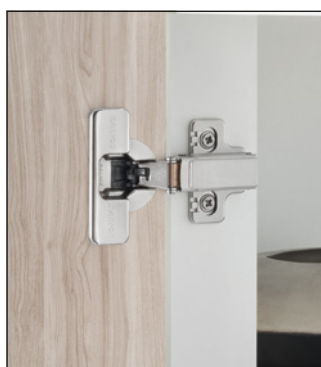
### **Salice+ Série 100**

pág. 9



### **Salice+ Série 200 Dobradiças para portas de grandes espessuras**

pág. 19



### **Salice Série 300**

pág. 31



### **Salice+ Série 700**

pág. 37



### **Salice+ Dobradiças para perfis metálicos**

pág. 51



### **Salice+ Série 800**

pág. 57



### **Salice+ Série 900**

pág. 63



### **Acessórios**

pág. 69





## Silentia+

Silentia+: O estado da arte do amortecimento.

Silentia+ garante um perfeito e constante fechamento da porta em qualquer condição, ambiente e aplicação.

A inovação técnica de amortecimento garante um funcionamento excelente em toda linha de dobradiça. Silentia+ agrega numerosos componentes tecnológicos em suas dimensões e mantém o aspecto das dobradiças da primeira geração.



## Silentia+

### Segunda geração

Tecnologia de amortecimento integrado com dois pistões a óleo siliconado.

Os dois pistões integrados garantem uma excepcional constância da força de amortecimento conferindo para cada tipo de porta uma condição de perfeito fechamento.



## Sempre um ótimo amortecimento

Silentia+ é equipada com um inovador seletor para antecipar a ação de amortecimento que, quando ativado, permite também às portas com diversas particularidades receberem uma força de amortecimento ideal.









**Silentia+** • **Série 100**

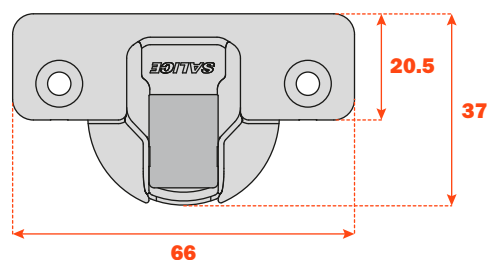
# Silentia • Série 100

**Dobradiças com sistema de desaceleração com dois pistões à óleo siliconado, regulável, integrado no caneco.**

**O inovador seletor permite a regulação da força de desaceleração.**

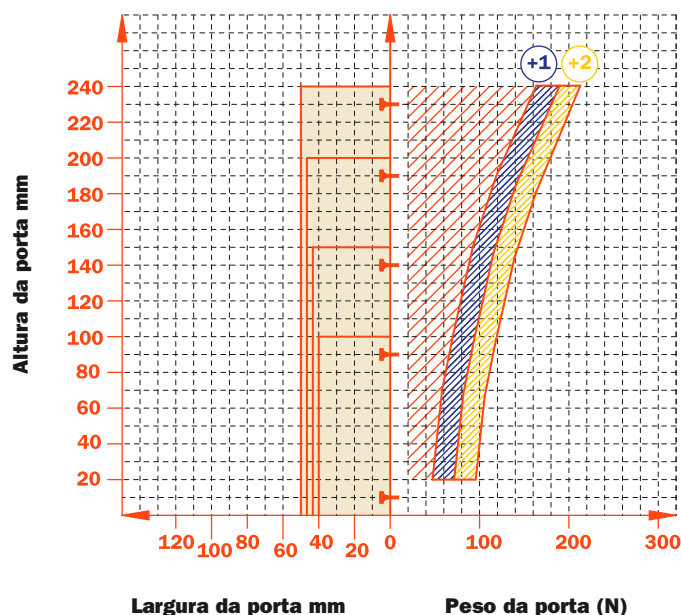
**Braço e caneco em aço níquelado opaco.**  
**Dimensões de caneco  $\varnothing$  35 mm.**

## Características técnicas



Valor constante "L" 1.3 mm, não se altera com a regulação lateral da dobradiça.

Número indicativo de dobradiças corretas em função das dimensões e do peso da porta.



## Regulagem

Regulagem lateral compensada de -1,5 a +4,5 mm.  
 Regulagem vertical  $\pm$  2 mm.  
 Regulagem frontal com calços da Série 200 +2,8 mm.  
 Regulagem frontal com calços Domi de -0,5 a +2,8 mm.  
 Clip de segurança anti - destravamento.

## Calços

Calços simétricos e assimétricos em aço ou em zamak níquelado opaco da Série 200.  
 Encaixe rápido nos calços Domi.  
 Posicionamento com final do curso preestabelecido nos calços tradicionais Série 200.

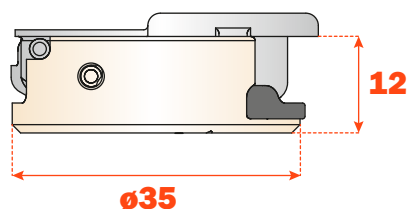
Nota: Utilize chave POZIDRIVE n. 2 para todos os parafusos.

## Tabelas de furação e fixação

	<p>48  <math>\varnothing 35</math>          6  <b>105°</b>          K</p>	<p>45  <math>\varnothing 35</math>          9.5  <b>105°</b>          K</p>	<p>52  <math>\varnothing 35</math>          5.5  <b>105°</b>          K</p>
<b>Parafusos para madeira</b> 	<b>A</b>	<b>P</b>	<b>U</b>
	<p>48  <math>\varnothing 35</math>  <math>\varnothing 10</math>          6  <b>105°</b>          K</p>	<p>45  <math>\varnothing 35</math>  <math>\varnothing 8</math>          9.5  <b>105°</b>          K</p>	<p>52  <math>\varnothing 35</math>  <math>\varnothing 10</math>          5.5  <b>105°</b>          K</p>
<b>Encaixe rápido</b> 	<b>6</b>	<b>7</b>	<b>2</b>
<b>Buchas</b> 	<b>B</b>	<b>R</b>	<b>W</b>
<b>Logica</b> 	<b>I</b>	<b>J</b>	<b>Q</b>

**Utilize as tabelas para identificar as furações e as fixações disponíveis. Inserir na terceira posição do código da dobradiça a letra ou o número correspondente à escolha realizada. Exemplo: C1\_6AE9.**

Inserir neste espaço a letra ou o número selecionado.



**Abertura 105°  
e dobradiças complementares**

**Silentia** • Série 100 • Abertura 105°



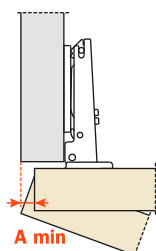
**Informações técnicas**

**Dobradiças com sistema de desaceleração com dois pistões à óleo siliconado, regulável, integrado no caneco. O inovador seletor permite a regulação da força de desaceleração.**

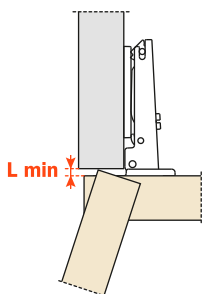
**Dobradiças para portas de peso e espessura reduzida. Profundidade do caneco 12 mm.**

Abertura 105°.  
Possibilidade de furação da porta "K" de 3 a 6 mm.  
Adaptáveis a todos os calços tradicionais da Série 200 e a todos os calços Domi de encaixe rápido.

**Espaço necessário para abertura da porta**



T=	15	16	17	18	19	20
K=3 <b>A=</b>	1.0	1.0	1.2	1.4	1.6	1.9
K=4 <b>A=</b>	0.9	1.0	1.2	1.3	1.5	1.8
K=5 <b>A=</b>	0.9	1.0	1.1	1.2	1.5	1.8
K=6 <b>A=</b>	0.9	1.0	1.1	1.2	1.4	1.7

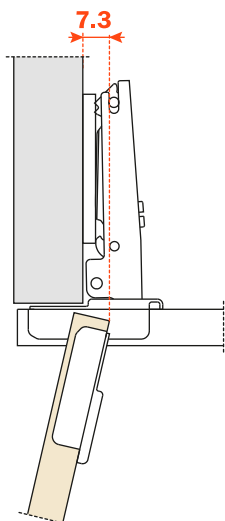


T=	15	16	17	18	19	20
K=3 <b>L=</b>	0.0	0.0	0.0	0.0	0.1	0.3
K=4 <b>L=</b>	0.4	0.6	0.7	0.9	1.1	1.2
K=5 <b>L=</b>	1.0	1.0	1.2	1.8	2.0	2.0
K=6 <b>L=</b>	1.6	1.8	2.0	2.1	2.3	2.5

**Um possível engrossamento na porta (Ex.: moldura), diminui os valores de "A" e de "L".**

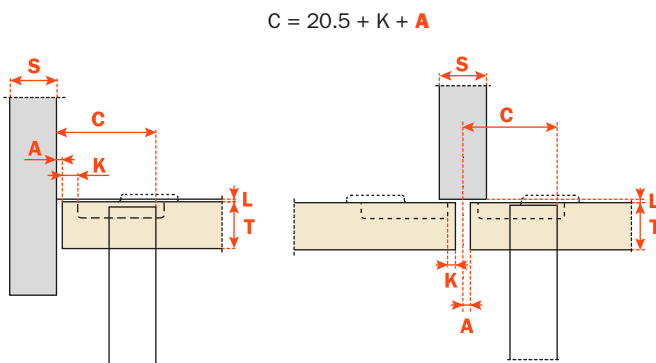
**Entrada da porta**

Entrada da porta com relação à lateral e o vão interno do móvel, na posição de máxima abertura. O valor indicado é obtido com a dobradiça braço 0, altura da base H= 0 e valor K = 3.



**Contenção**

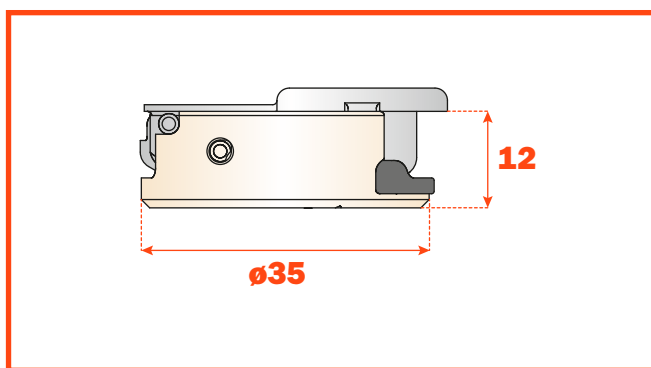
Com esta fórmula pode-se obter a espessura máxima da porta aberta sem interferir com as laterais, portas ou paredes adjacentes. É preciso sempre levar em conta a tabela de valores  $L \cdot K \cdot T$ .



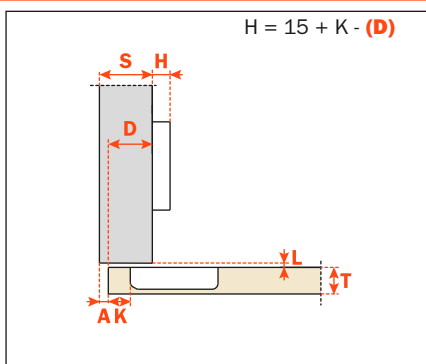
**Embalagens** • Caixa com 300 peças • Pallet com 7.200 peças  
**Embalagens Logica** • Caixa com 150 peças • Pallet com 3.600 peças

Utilizar esta fórmula para estabelecer o tipo de dobradiça, a furação da porta “K” e a altura do calço “H”, necessários para resolver todos os problemas de montagem.

Utilizar as tabelas de “furação e fixação” da página 11 para completar o código da dobradiça desejada.

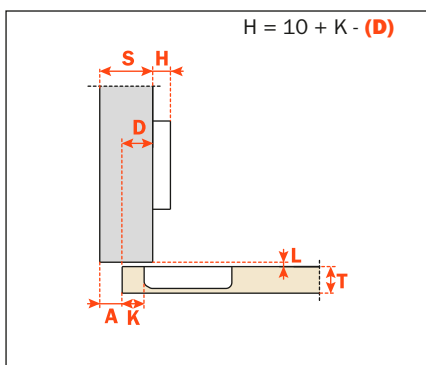


Reta • Braço 0



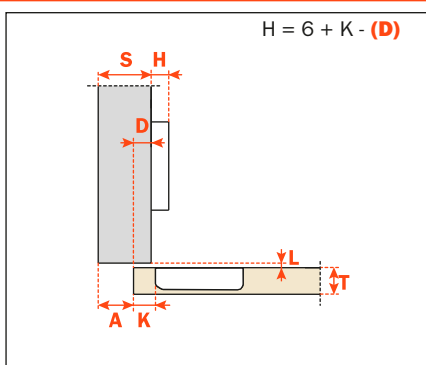
**C1\_6AE9**

Semi Reta • Braço 5



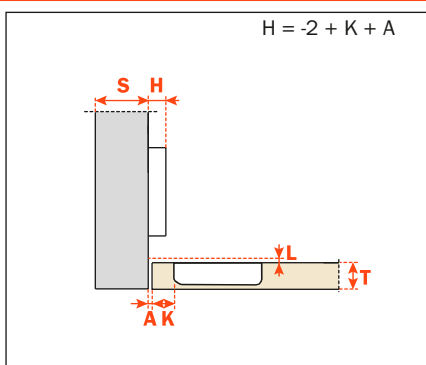
**C1\_6DE9**

Curva • Braço 9



**C1\_6GE9**

Super Curva • Braço 17



**C1\_6PE9**

**Silentia** • Série 100 • Dobradiças complementares



**Informações Técnicas**

**Dobradiças com sistema de desaceleração com dois pistões à óleo siliconado, regulável, integrado no caneco. O inovador seletor permite a regulação da força de desaceleração.**

**Para portas de madeira, com montagem em ângulo positivo. Dobradiças para portas de peso e espessura reduzidas. Profundidade do caneco 12 mm.**

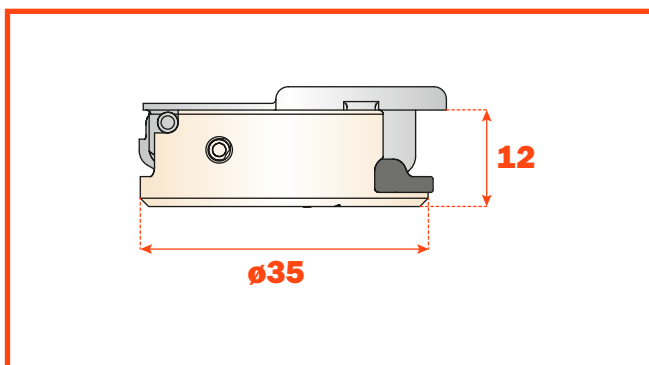
Abertura 105°.  
Possibilidade de furação da porta "K" de 3 a 6 mm.  
Adaptáveis a todos os calços tradicionais da Série 200 e a todos os calços Domi de encaixe rápido.

**Embalagens** • Caixa com 150 peças • Pallet com 3.600 peças

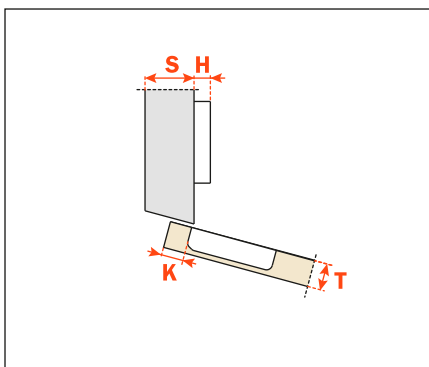
A solução dos problemas de montagem com um ângulo positivo necessita de verificação, mediante uma prova prática, das distâncias de furação.

O nosso serviço de assistência técnica está à disposição para todos os esclarecimentos necessários.

Utilize as tabelas de "furação e fixação" na página 11 para completar o código da dobradiça desejada.

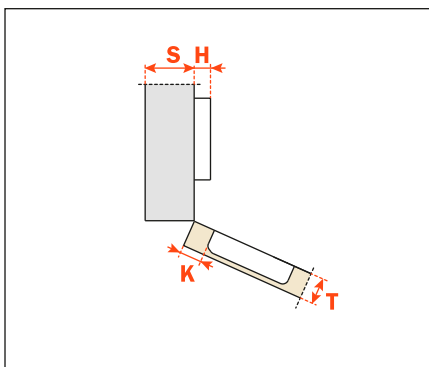
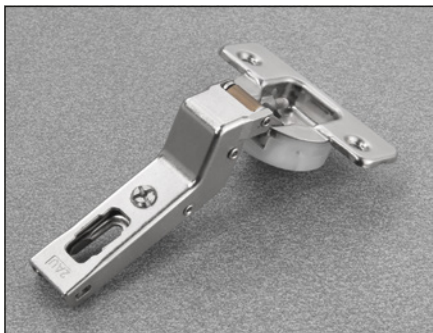


Braço 15°



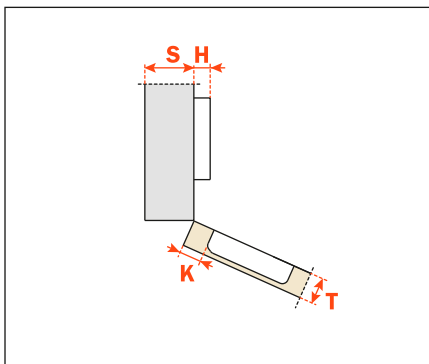
**C1\_6ZE9**

Braço 24°



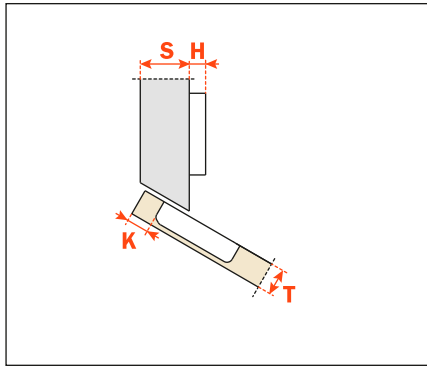
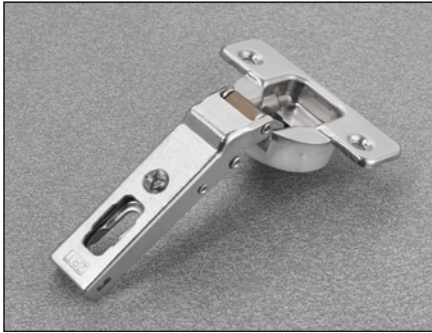
**C1\_6UE9**

Braço 30°



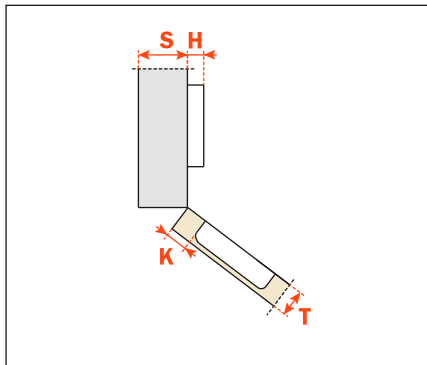
**C1\_6EE9**

Braço 30°



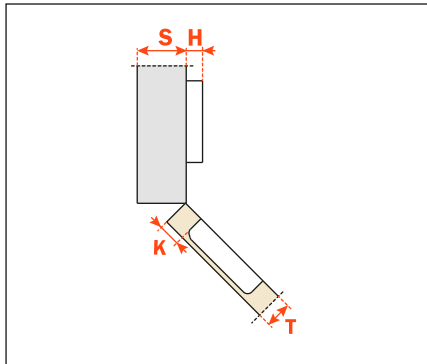
**C1\_6TE9**

Braço 37°



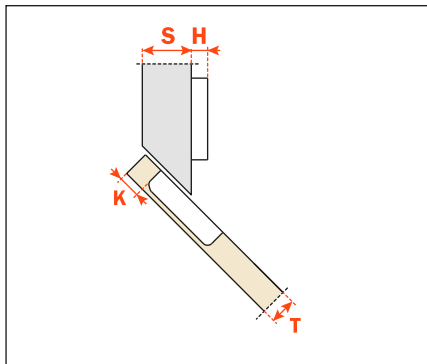
**C1\_6KE9**

Braço 45°



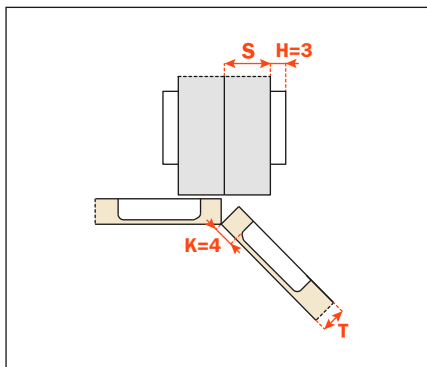
**C1\_6ME9**

Braço 45°



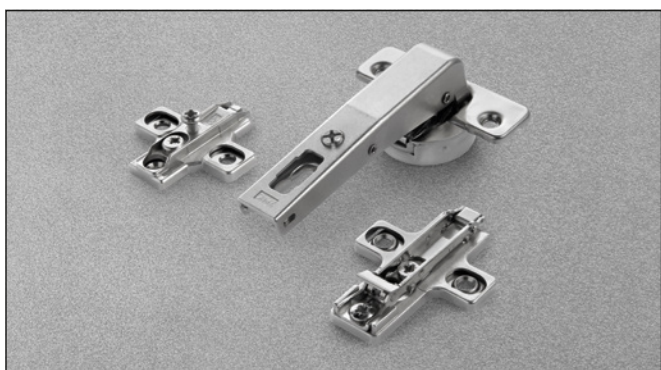
**C1\_6VE9**

Braço 45°



**C1\_6ME9AC**

# Silentia+



## Informações técnicas

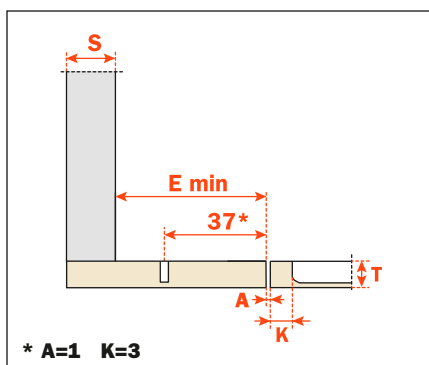
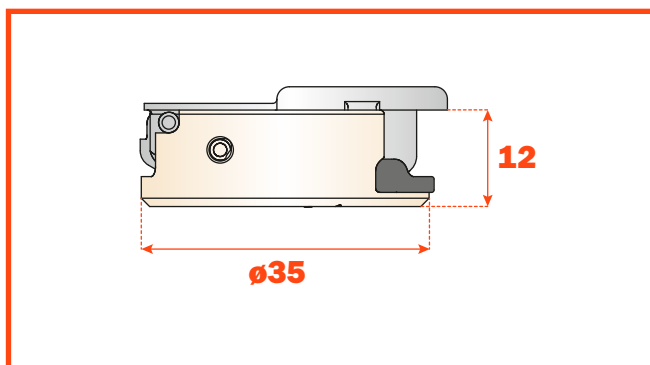
**Dobradiças com sistema de desaceleração com dois pistões à óleo siliconado, regulável, integrado no caneco. O inovador seletor permite a regulação da força de desaceleração.**

**Em linha para laterais com furação padrão 37 x 32 mm. Dobradiças para portas de peso e espessura reduzidas. Profundidade do caneco 12 mm.**

Abertura 105°.  
Possibilidade de furação da porta "K" de 3 a 6 mm.  
Adaptáveis a todos os calços tradicionais da Série 200 e a todos os calços Domi de encaixe rápido.

**Embalagens** • Caixa com 150 peças • Pallet com 3.600 peças

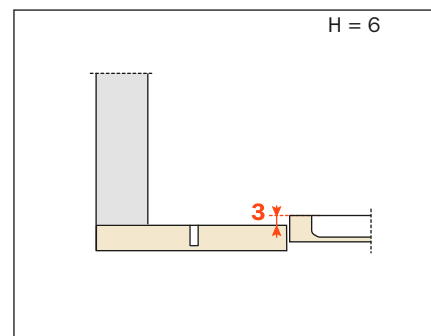
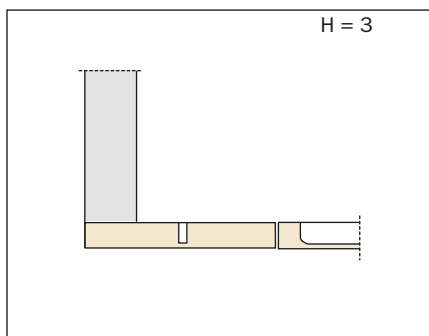
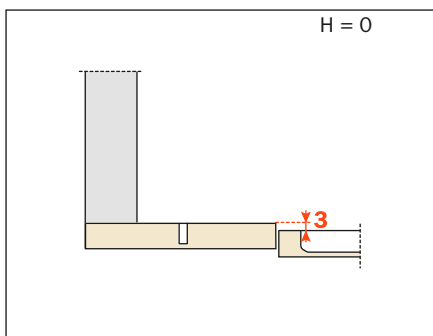
Utilize as tabelas de "furação e fixação" da página 11 para completar o código da dobradiça desejada.



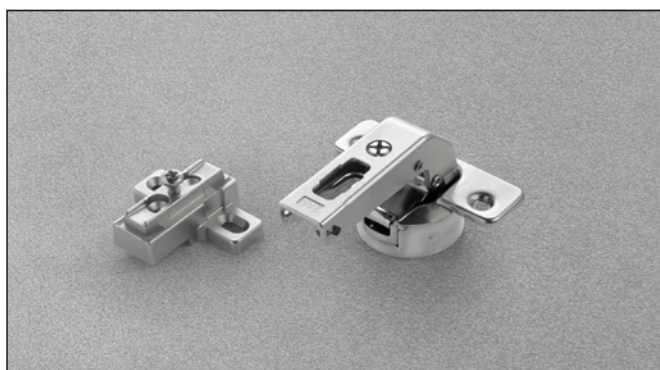
## C1\_6NE9AC

**E mínimo:**  
• Para calços Série 200 = 61 mm  
• Para calços Domi = 70 mm  
• Para calços Domi com excêntrico posterior = 74 mm

Altura dos calços para todas as montagens.







### Informações técnicas

**Dobradiças com sistema de desaceleração com dois pistões à óleo siliconado, regulável, integrado no caneco. O inovador seletor permite a regulação da força de desaceleração.**

**Em linha para pequenos espaços.**

**Furação das laterais 15x32 mm.**

**Dobradiças para portas com espessura mínima de 18 mm.**

**Profundidade do caneco 12 mm.**

Abertura 105°.

Possibilidade de furação da porta "K" de 3 a 9 mm.

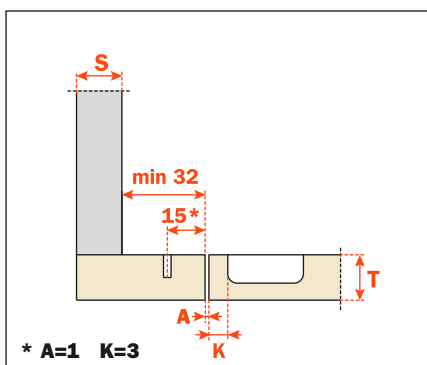
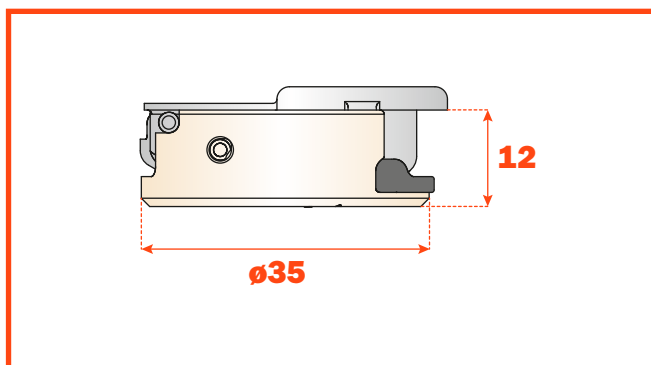
Adaptáveis a todos os calços tradicionais da Série 200,

furação 28x32 mm.

**NÃO Adaptáveis** aos calços Domi de encaixe rápido.

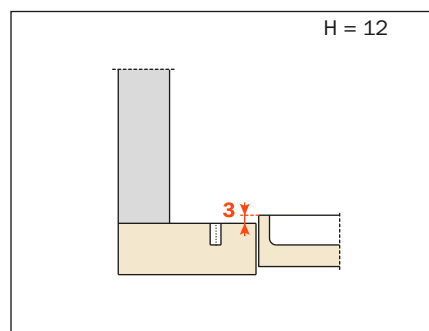
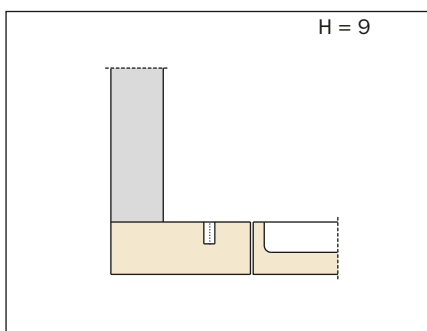
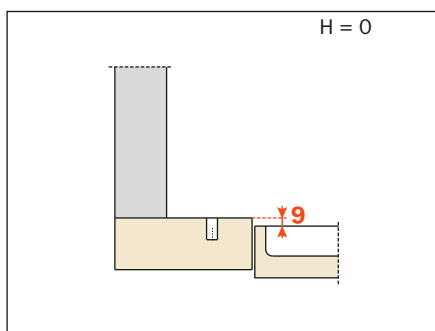
**Embalagens** • Caixa com 150 peças • Pallet com 3.600 peças

Utilizar as tabelas de "furação e fixação" da página 11 para completar o código da dobradiça desejada.



**C1\_6NE9**

Altura dos calços para todas as possibilidades de montagens.







**Silentia+** • Dobradiças para portas  
de grandes espessuras

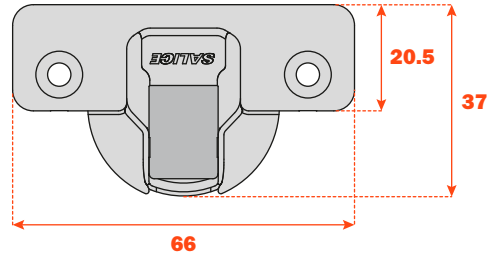
**Silentia** • Série 200 para grandes espessuras

**Características técnicas**

Dobradiças com sistema de desaceleração com dois pistões à óleo siliconado, regulável, integrado no caneco.

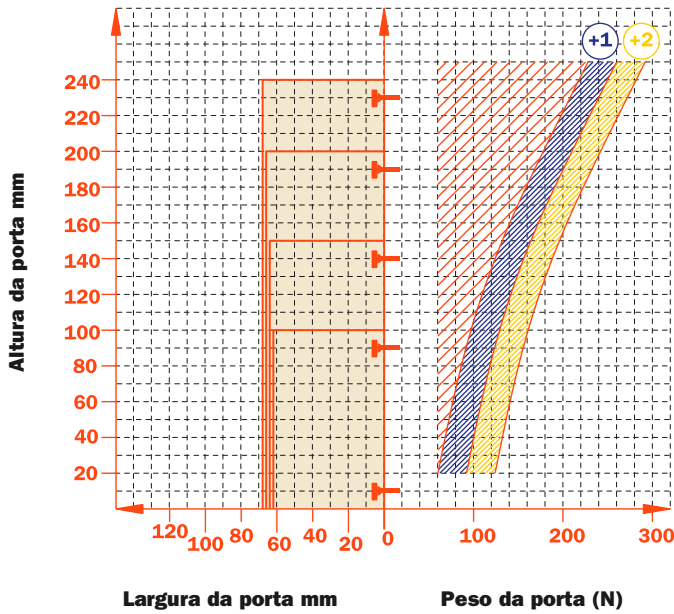
O inovador seletor permite a regulação da força de desaceleração.

Braço e caneco em aço niquelado opaco.  
Dimensões de caneco  $\varnothing$  35 mm.



Valor constante "L" 1.3 mm, não se altera com a regulação lateral da dobradiça.

Número indicativo de dobradiças corretas em função das dimensões e do peso da porta.



**Regulagem**

Regulagem lateral compensada de -1,5 a +4,5 mm.  
Regulagem vertical  $\pm$ 2 mm.  
Regulagem frontal com calço da Série 200 +2,8 mm.  
Regulagem frontal com calço Domi de -0,5 a +2,8 mm.  
Clip de segurança anti - destravamento.

**Calços**

Calços simétricos e assimétricos em aço ou em zamak niquelado opaco da Série 200.  
Encaixe rápido sobre calços Domi.  
Posicionamento com final do curso preestabelecido sobre calços tradicionais Série 200.

**Nota:** Utilize chave POZIDRIVE n. 2 para todos os parafusos.

## Tabelas de furação e fixação

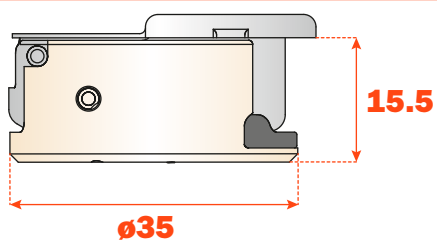
<b>Parafusos para madeira</b>	<b>94°</b> <b>A</b>	<b>155°</b> <b>A</b>	<b>94°</b> <b>P</b>	<b>155°</b> <b>P</b>	<b>94°</b> <b>U</b>	<b>155°</b> <b>U</b>

<b>Encaixe rápido</b>	<b>94°</b> <b>6</b>	<b>155°</b> <b>6</b>	<b>94°</b> <b>7</b>	<b>155°</b> <b>7</b>	<b>94°</b> <b>2</b>	<b>155°</b> <b>2</b>
<b>Buchas</b>	<b>B</b>	<b>B</b>	<b>R</b>	<b>R</b>	<b>W</b>	<b>W</b>
<b>Logica</b>	<b>I</b>	<b>I</b>	<b>J</b>	<b>J</b>	<b>Q</b>	<b>Q</b>

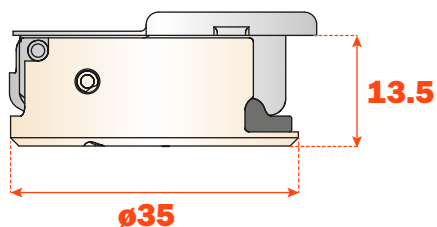
**Utilize as tabelas para identificar as furações e as fixações disponíveis. Inserir na terceira posição do código da dobradiça a letra ou o número correspondente à escolha realizada. Exemplo: C2\_BAE9.**



Inserir neste espaço a letra ou o número selecionado.



**Abertura 94° e dobradiças complementares**



**Abertura 155°**

**Silentia** • Série 200 para grandes espessuras • Abertura 94°



**Informações técnicas**

**Dobradiças com sistema de desaceleração com dois pistões à óleo siliconado, regulável, integrado no caneco. O inovador seletor permite a regulação da força de desaceleração.**

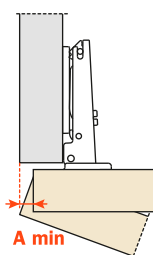
**Dobradiças para portas de espessura mínima 18 mm. Profundidade do caneco 15,5 mm.**

Abertura 94°.

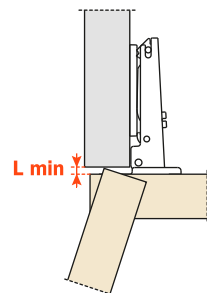
Possibilidade de furação da porta "K" de 3 a 9 mm.

Adaptáveis a todos os calços tradicionais da Série 200 e a todos os calços Domi de encaixe rápido.

**Espaço necessário para a abertura da porta**



T=	19	20	21	22	23	24	25	26	27	28	29	30	31	32	33	34	35
K=3	<b>A=</b> 0.1	0.2	0.3	0.4	0.5	0.7	0.8	1.0	1.6	2.6	3.5	4.5	5.4	6.4	7.4	8.3	9.3
K=4	<b>A=</b> 0.1	0.2	0.3	0.4	0.5	0.7	0.8	1.0	1.2	1.9	2.8	3.8	4.7	5.7	6.6	7.6	8.6
K=5	<b>A=</b> 0.1	0.2	0.3	0.4	0.5	0.7	0.8	1.0	1.2	1.4	2.2	3.1	4.1	5.0	5.9	6.9	7.8
K=6	<b>A=</b> 0.1	0.2	0.3	0.4	0.5	0.6	0.8	1.0	1.2	1.4	1.7	2.6	3.5	4.4	5.3	6.2	7.2
K=7	<b>A=</b> 0.1	0.2	0.3	0.4	0.5	0.6	0.8	1.0	1.1	1.3	1.6	2.1	3.0	3.8	4.7	5.6	6.5
K=8	<b>A=</b> 0.1	0.2	0.3	0.4	0.5	0.6	0.8	0.9	1.1	1.3	1.6	1.8	2.5	3.3	4.2	5.1	6.0
k=9	<b>A=</b> 0.1	0.2	0.3	0.4	0.5	0.6	0.8	0.9	1.1	1.3	1.5	1.8	2.1	2.9	3.7	4.6	5.4



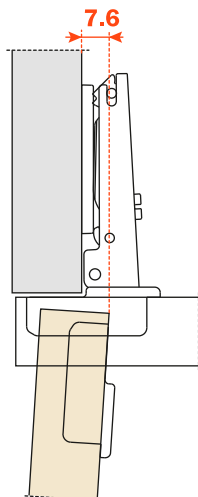
K	3	4	5	6	7	8	9
<b>L=</b>	0.0	0.0	0.0	0.0	0.0	0.3	1.3

Um possível engrossamento na porta (Ex.: moldura), diminui os valores de "A" e de "L".

**Entrada da porta**

Entrada da porta em relação à lateral, na posição de máxima abertura.

O valor indicado é obtido com dobradiça braço 0, altura da base H= 0 e valor K = 3.

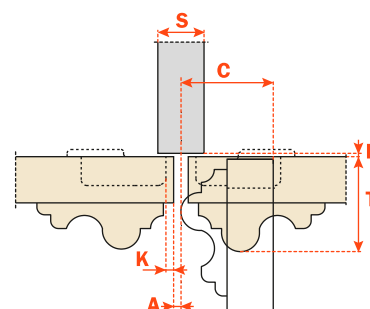
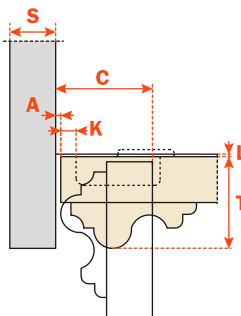


**Contenção**

Com esta fórmula pode-se obter a espessura máxima da porta regulada, que pode ser aberta sem interferir com as laterais, portas ou paredes adjacentes.

Levar em conta as tabelas dos valores L · K · T.

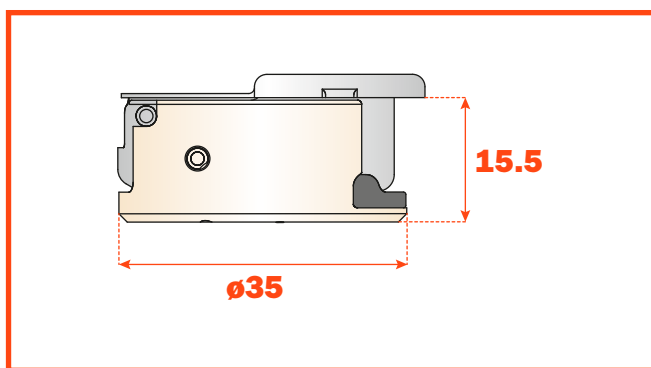
$$C = 23 + K + A$$



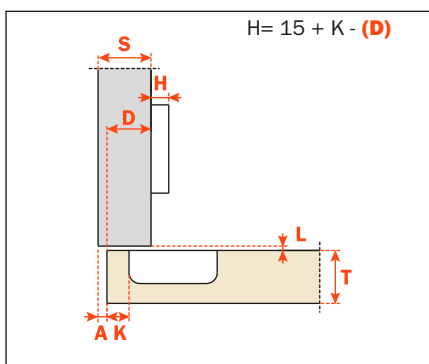
**Embalagens** • Caixa com 300 peças • Pallet com 7.200 peças  
**Embalagens Logica** • Caixa com 150 peças • Pallet com 3.600 peças

Utilizar esta fórmula para estabelecer o tipo de braço da dobradiça, a furação da porta "K" e a altura do calço "H" necessárias para resolver todos os problemas de montagem.

Utilizar as tabelas de "furação e fixação" da página 21 para completar o código da dobradiça desejada.

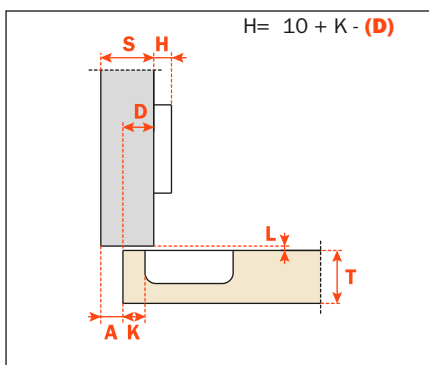


Reta • Braço 0



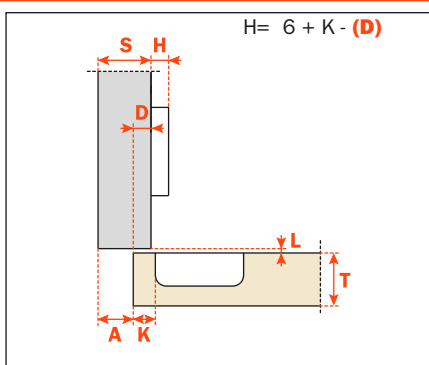
**C2\_BAE9**

Semi Reta • Braço 5



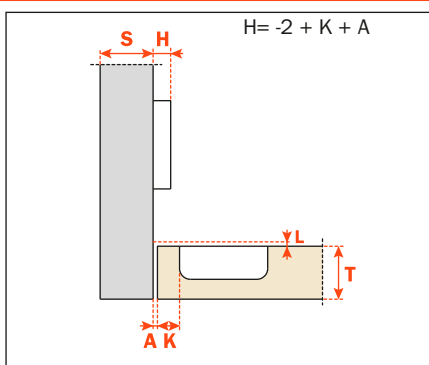
**C2\_BDE9**

Curva • Braço 9



**C2\_BGE9**

Super Curva • Braço 17



**C2\_BPE9**

**Silentia** • Série 200 para grandes espessuras • Abertura 155°



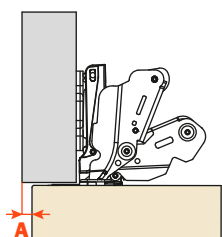
**Informações técnicas**

**Dobradiças com sistema de desaceleração com dois pistões à óleo siliconado, integrado no caneco.**

**Dobradiças para portas de espessura mínima de 16 mm. Profundidade do caneco 13,5 mm.**

Abertura 155°.  
Possibilidade de furação da porta "K" de 3 a 9 mm.  
Adaptáveis a todos os calços tradicionais da Série 200 a todos os calços Domi de encaixe rápido.

**Espaço necessário para a abertura da porta**



	T=	16	18	20	22	24	25	26	27	28
K=3	<b>A=</b>	0.0	0.0	0.0	0.0	0.0	0.10	0.40	0.75	1.20
K=4	<b>A=</b>	0.0	0.0	0.0	0.0	0.0	0.15	0.45	0.85	1.35
K=5	<b>A=</b>	0.0	0.0	0.0	0.0	0.0	0.20	0.50	0.95	<b>120° 1.70</b>
K=6	<b>A=</b>	0.0	0.0	0.0	0.0	0.0	0.25	0.60	1.10	<b>120° 1.95</b>
K=7	<b>A=</b>	0.0	0.0	0.0	0.0	0.0	0.30	0.70	1.30	<b>92° 2.30</b>
K=8	<b>A=</b>	0.0	0.0	0.0	0.0	0.0	0.35	0.85	<b>120° 1.70</b>	<b>92° 2.80</b>
K=9	<b>A=</b>	0.0	0.0	0.0	0.0	0.15	0.55	1.20	<b>92° 2.15</b>	

Com limitador de abertura a 92° art. S2BM37XG

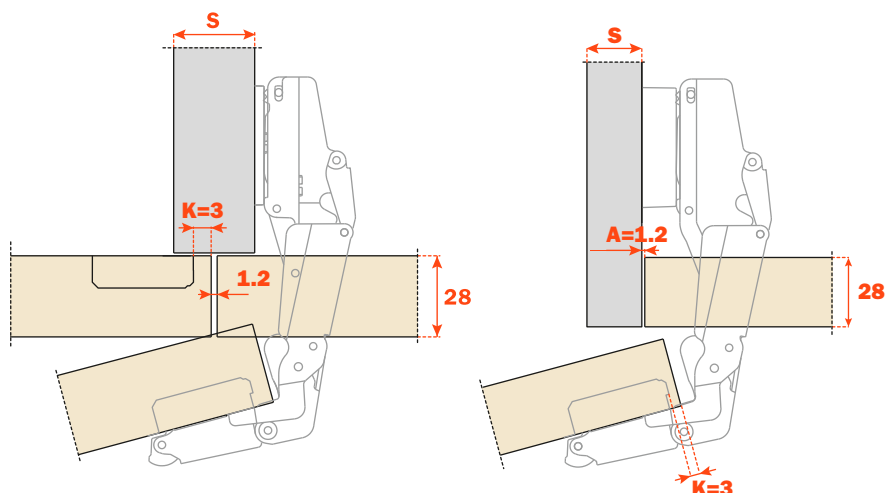
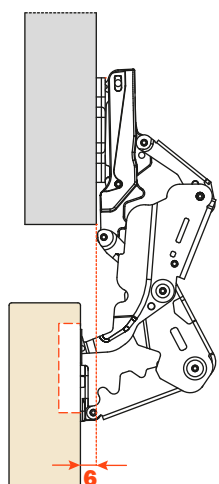
Com limitador de abertura a 120° art. S2AM37XG

Um possível engrossamento na porta (Ex.: moldura), diminui os valores de "A".

**Vãos com elementos extraíveis.**

Afastamento da porta a 90° de abertura é de 6 mm em relação a face interna da lateral com calço H=0 e dobradiças corpo reto (corpo 0) H=0

**Entrada da porta**



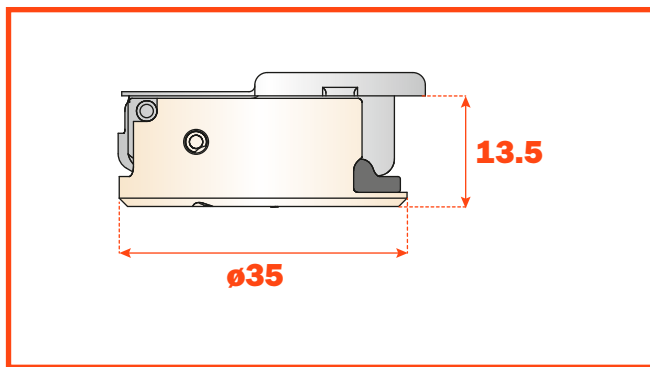


**Embalagens** • Caixa com 100 peças • Pallet com 2.400 peças

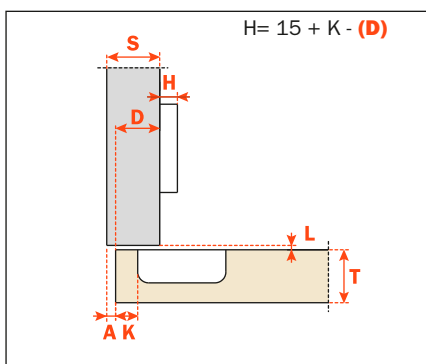
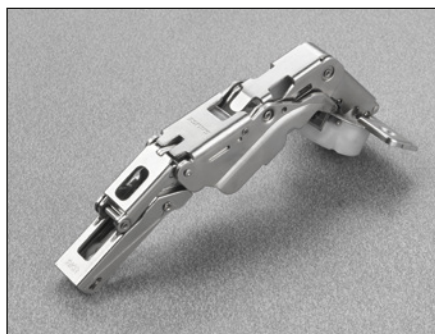
Utilize estas fórmulas para definir o tipo de braço da dobradiça, a furação "K" da A furação da porta "K" e a altura do calço "H" necessárias para porta e a altura "H" do calço necessárias para resolver cada problema de resolver todos os problemas de instalação.

Para limitar a abertura da dobradiça, verificar o capítulo "Acessórios" na página 69.

Utilizar as tabelas de Furação e Fixação na página 21 para completar o código da dobradiça desejada.

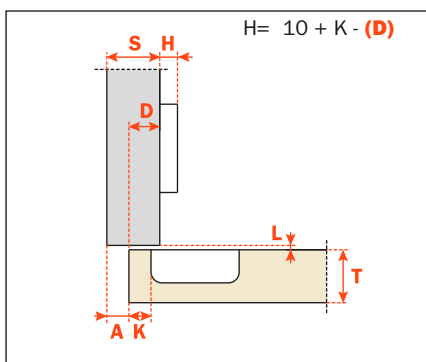


Reta • Braço 0



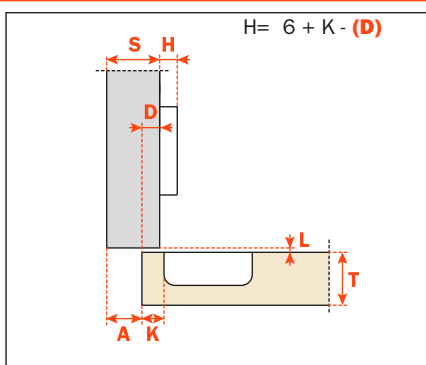
**C2\_KAE9**

Semi Reta • Braço 5



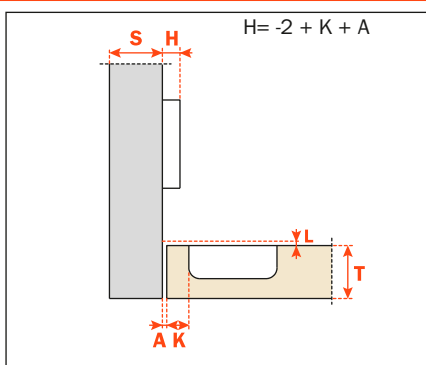
**C2\_KDE9**

Curva • Braço 9



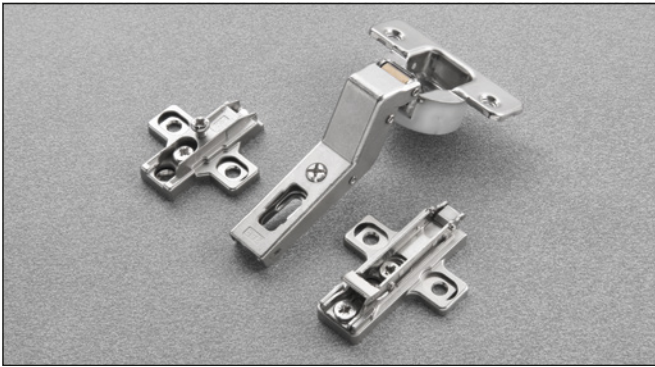
**C2\_KGE9**

Super Curva • Braço 17



**C2\_KPE9**

**Silentia** • Série 200 para grandes espessuras • Dobradiças complementares



**Informações técnicas**

**Dobradiças com sistema de desaceleração com dois pistões à óleo siliconado, regulável, integrado no caneco. O inovador seletor permite a regulação da força de desaceleração.**

**Para portas de madeira, com montagem em ângulo positivo. Dobradiças para portas de espessura mínima 18 mm. Profundidade do caneco 15,5 mm.**

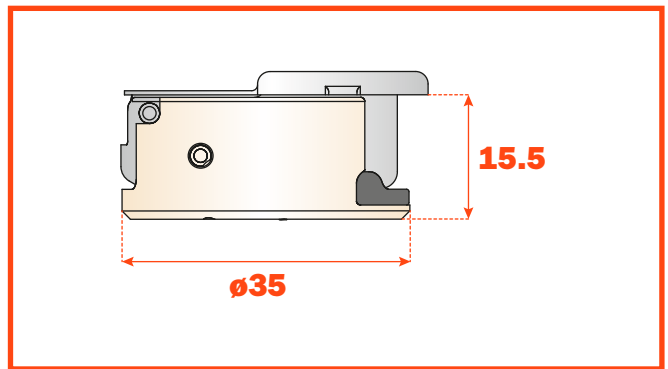
Abertura 94°.  
Possibilidade de furação da porta "K" de 3 a 9 mm.  
Adaptáveis a todos os calços tradicionais da Série 200 a todos os calços Domi de encaixe rápido.

**Embalagens** • Caixa com 150 peças • Pallet com 3.600 peças

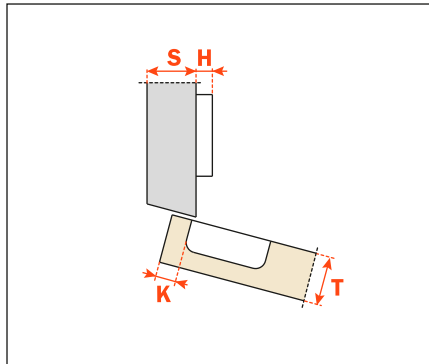
A solução dos problemas de montagem com um ângulo positivo comporta a verificação, mediante uma prova prática, das distâncias de furação.

O nosso serviço de assistência técnica está à disposição para todos os esclarecimentos necessários.

Usar as tabelas de "furação e fixação" na página 21 para completar o código da dobradiça desejada.

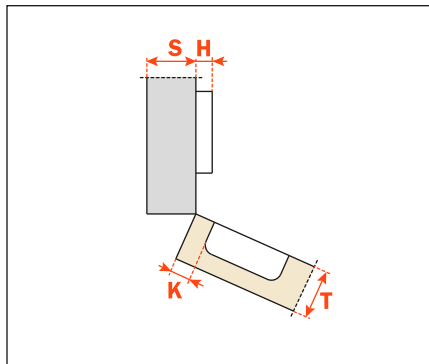


Braço 15°



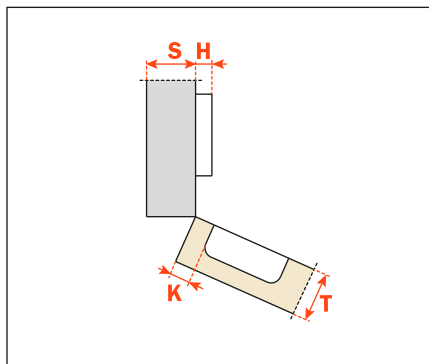
**C2\_BZE9**

Braço 24°



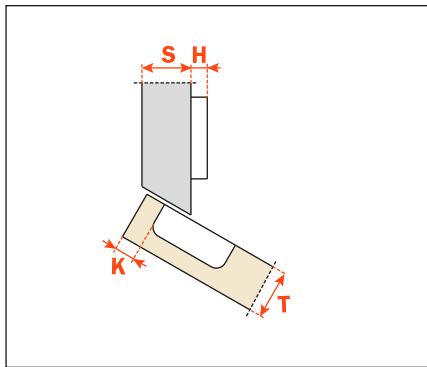
**C2\_BUE9**

Braço 30°



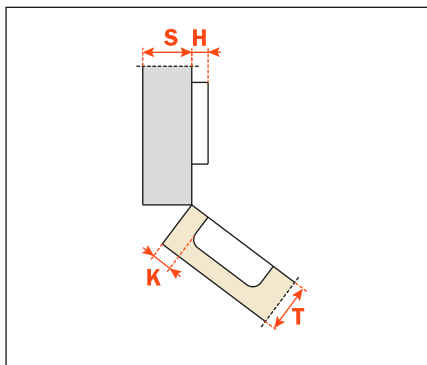
**C2\_BEE9**

Braço 30°



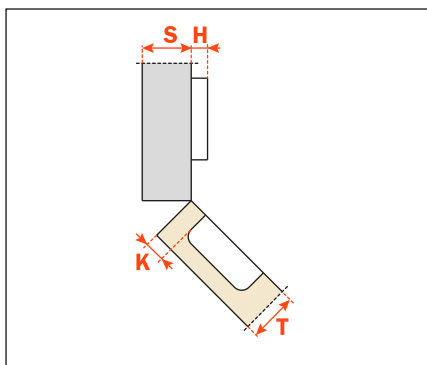
**C2\_BTE9**

Braço 37°



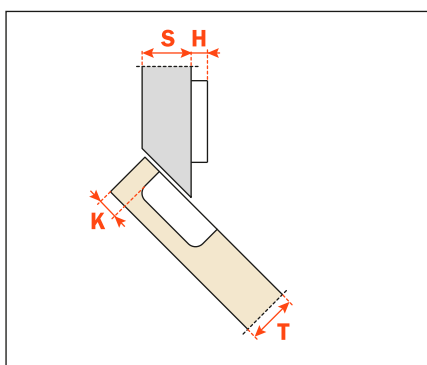
**C2\_BKE9**

Braço 45°



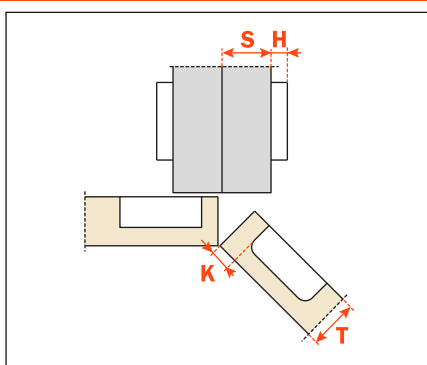
**C2\_BME9**

Braço 45°



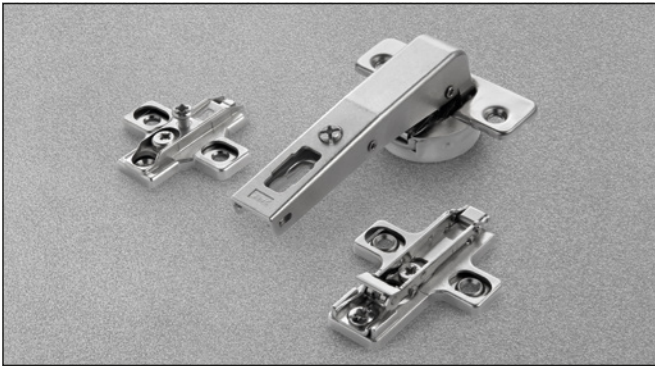
**C2\_BVE9**

Braço 45°



**C2\_BME9AC**

**Silentia** • Série 200 para grandes espessuras • Dobradiças complementares



**Informações técnicas**

**Dobradiças com sistema de desaceleração com dois pistões à óleo siliconado, regulável, integrado no caneco. O inovador seletor permite a regulação da força de desaceleração.**

**Em linha para laterais com furação standard 37 x 32 mm. Dobradiças para portas com espessura mínima de 18 mm. Profundidade do caneco 15,5 mm.**

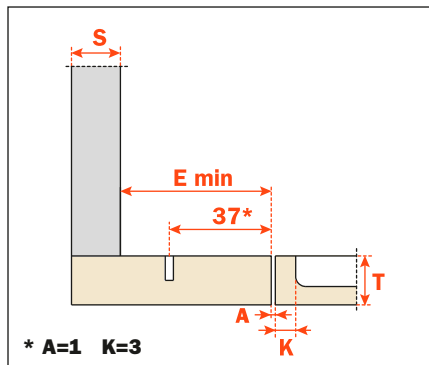
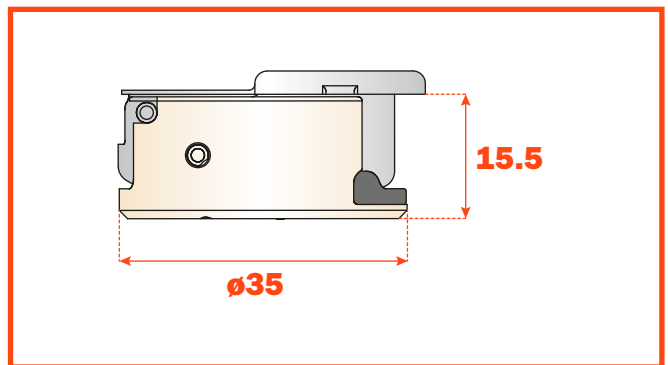
Abertura 94°.

Possibilidade de furação da porta "K" de 3 a 9 mm.

Adaptáveis a todos os calços tradicionais da Série 200 e a todos os calços Domi de encaixe rápido.

**Embalagens** • Caixa com 150 peças • Pallet com 3.600 peças

Utilizar as tabelas de "furação e fixação" da página 21 para completar o código da dobradiça desejada.

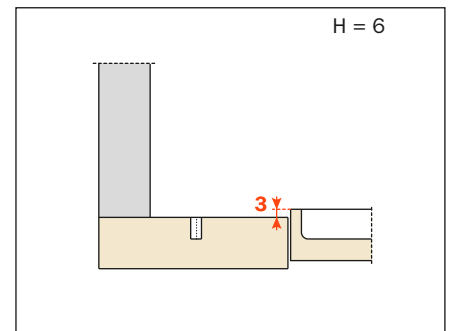
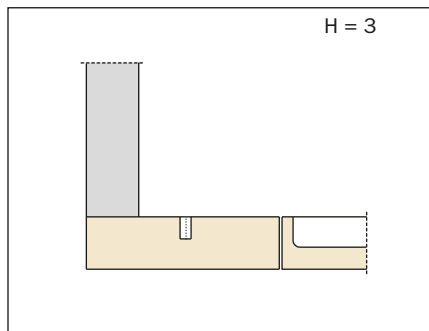
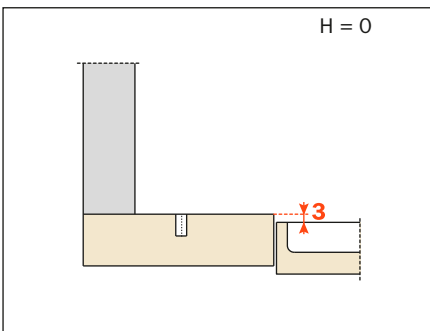


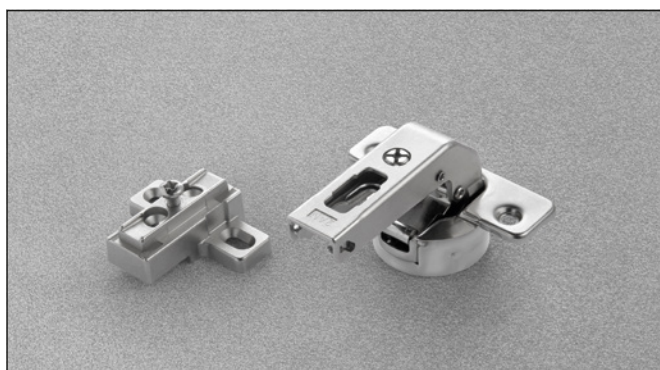
**C2\_BNE9AC**

**E mínimo:**

- Para calços Série 200 = 61 mm
- Para calços Domi = 70 mm
- Para calços Domi com excêntrico posterior = 74 mm

Altura dos calços para todas as possibilidades de montagens.





### Informações técnicas

**Dobradiças com sistema de desaceleração com dois pistões à óleo siliconado, regulável, integrado no caneco. O inovador seletor permite a regulação da força de desaceleração.**

**Em linha para pequenos espaços.**

**Furação das laterais 15x32 mm.**

**Dobradiças para portas com espessura mínima de 18 mm.**

**Profundidade do caneco 15,5mm.**

Abertura 94°.

Possibilidade de furação da porta "K" de 3 a 9 mm.

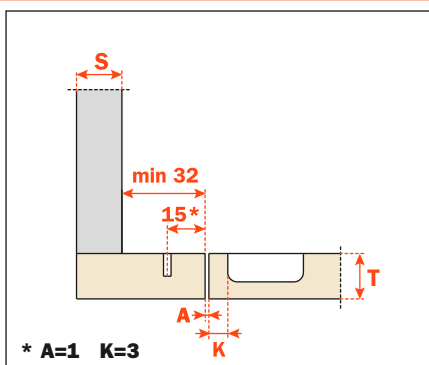
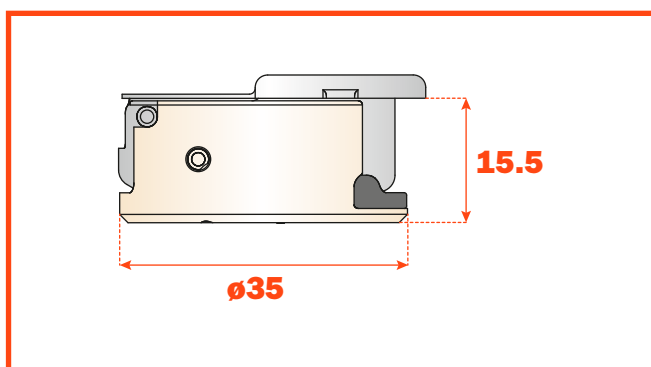
Adaptáveis a todos os calços tradicionais da Série 200,

furação 28x32 mm.

**NÃO Adaptáveis** aos calços Domi de encaixe rápido.

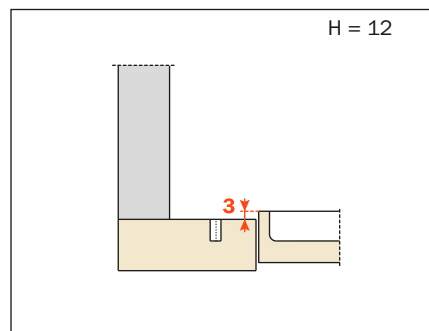
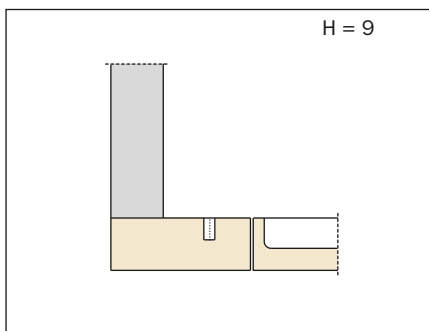
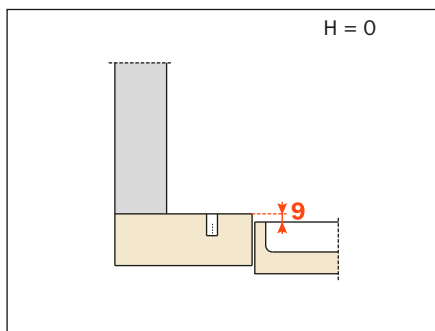
**Embalagens** • Caixa com 150 peças • Pallet com 3.600 peças

Utilizar as tabelas de "furação e fixação" da página 21 para completar o código da dobradiça desejada.



**C2\_BNE9**

Altura dos calços para todas as possibilidades de montagens.







**Silentia+** • Serie 300

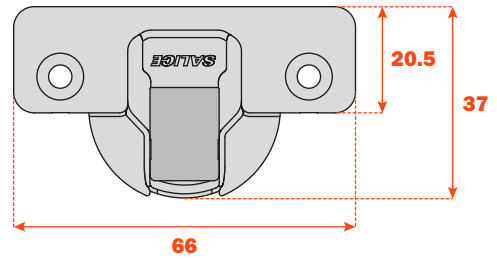
**Silentia** • Dobradiças Série 300

**Características técnicas**

Dobradiças com sistema de desaceleração com dois pistões à óleo siliconado, regulável, integrado no caneco.

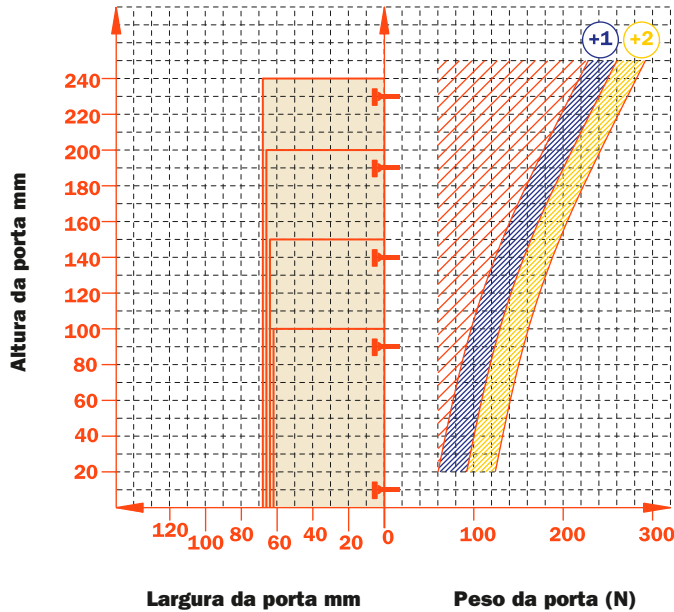
O inovador seletor permite a regulação da força de desaceleração.

Dobradiças com comprimento de braço reduzido. Braço e caneco em aço niquelado opaco. Dimensões de caneco  $\varnothing$  35 mm.



Valor constante "L" 1.3 mm: não muda, regulando lateralmente a dobradiça.

Número indicativo da dobradiça necessária, em função das dimensões e do peso da porta.



**Regulagens**

Regulagem lateral compensada de -1,5 a +3 mm.  
Regulagem vertical  $\pm$  1,5 no parafuso excêntrico  
Regulagem frontal com calços série 300 +2,8 mm.  
Trava anti-deslizante de segurança.

**Calços**

Calço assimétricas em aço ou em zinco niquelado opaco da série 300.  
Posicionamento com fim de curso preestabelecido.

Nota: utilizar chave de fenda POZIDRIVE n. 2 para todos os parafusos.

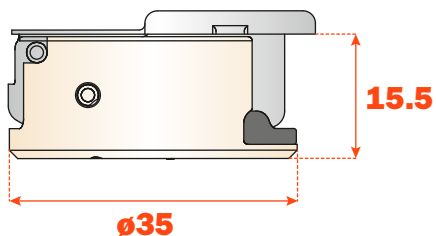


## Tabelas de furação e fixação

<b>Parafusos para madeira</b> 	<b>A</b>	<b>P</b>	<b>U</b>
<b>Buchas</b> 	<b>B</b>	<b>R</b>	<b>W</b>

**Utilize a tabela para identificar as furações e fixações disponíveis. Inserir na terceira posição do código da dobradiça a letra ou número correspondente à escolha feita. Exemplo: C3\_BAD9.**

Inserir nesta posição a letra ou número selecionado.



**Abertura 94°.**

**Silentia** • Série 300 • Abertura 94°



**Informações técnicas**

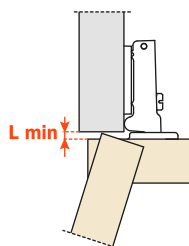
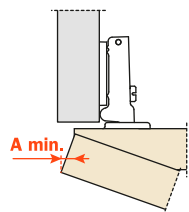
**Dobradiças com sistema de desaceleração com dois pistões à óleo siliconado, regulável, integrado no caneco. O inovador seletor permite a regulação da força de desaceleração.**

**Dobradiças com braço reduzido para profundidade de 45 mm. Profundidade da caixa metálica 15.5 mm.**

Abertura 94°.  
Possibilidade de furação da porta "K" de 3 a 9 mm.  
Adaptáveis a todos os calço tradicionais da Série 300.

**Espaço necessário para abertura da porta**

T=	19	20	21	22	23	24	25	26	27	28	29	30	31	32	33	34	35
K=3 <b>A=</b>	0.1	0.2	0.3	0.4	0.5	0.7	0.8	1.0	1.6	2.6	3.5	4.5	5.4	6.4	7.4	8.3	9.3
K=4 <b>A=</b>	0.1	0.2	0.3	0.4	0.5	0.7	0.8	1.0	1.2	1.9	2.8	3.8	4.7	5.7	6.6	7.6	8.6
K=5 <b>A=</b>	0.1	0.2	0.3	0.4	0.5	0.7	0.8	1.0	1.2	1.4	2.2	3.1	4.1	5.0	5.9	6.9	7.8
K=6 <b>A=</b>	0.1	0.2	0.3	0.4	0.5	0.6	0.8	1.0	1.2	1.4	1.7	2.6	3.5	4.4	5.3	6.2	7.2
K=7 <b>A=</b>	0.1	0.2	0.3	0.4	0.5	0.6	0.8	1.0	1.1	1.3	1.6	2.1	3.0	3.8	4.7	5.6	6.5
K=8 <b>A=</b>	0.1	0.2	0.3	0.4	0.5	0.6	0.8	0.9	1.1	1.3	1.6	1.8	2.5	3.3	4.2	5.1	6.0
K=9 <b>A=</b>	0.1	0.2	0.3	0.4	0.5	0.6	0.8	0.9	1.1	1.3	1.5	1.8	2.1	2.9	3.7	4.6	5.4

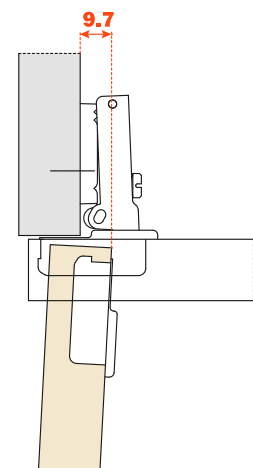


K=	3	4	5	6	7	8	9
<b>L=</b>	0.0	0.0	0.0	0.0	0.0	0.3	1.3

**Um possível engrossamento na porta (Ex.: moldura), diminui os valores de "A"**

**Entrada da porta**

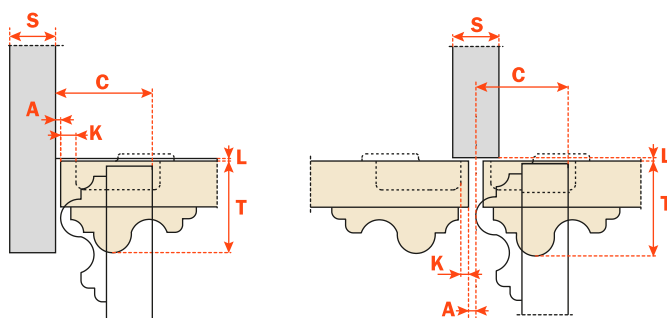
Entrada da porta com relação à lateral, na posição de máxima abertura. O valor indicado é obtido com a dobradiça braço 0, altura da base H = 0 e valor K = 3.



**Contenção**

Com esta fórmula pode-se obter a espessura máxima da porta regulada em abertura sem interferir com as laterais, portas ou paredes adjacentes. É preciso sempre levar em conta a tabela e valores L · K · T.

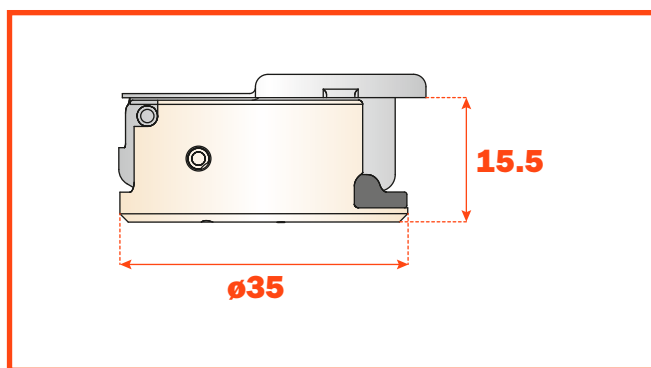
$C = 22.5 + K + A$



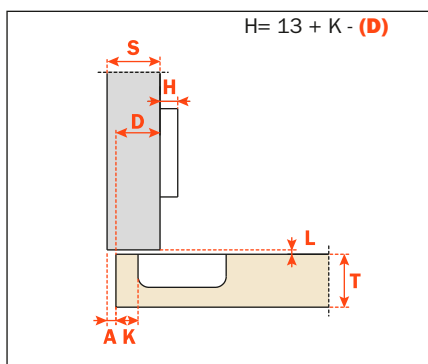
**Embalagens** • Caixa com 300 peças • Pallet com 7.200 peças

Utilizar esta fórmula para estabelecer o tipo de braço da dobradiça, a furação da porta "K" e a altura da calço "H", necessárias para resolver todos os problemas de instalação.

Utilizar as tabelas "Furação e fixação" na página 33 para completar os códigos da dobradiça desejada.



Reta • Braço 0



**C3\_BAE9**





**Silentia+** • **Serie 700**

**Silentia** • Série 700

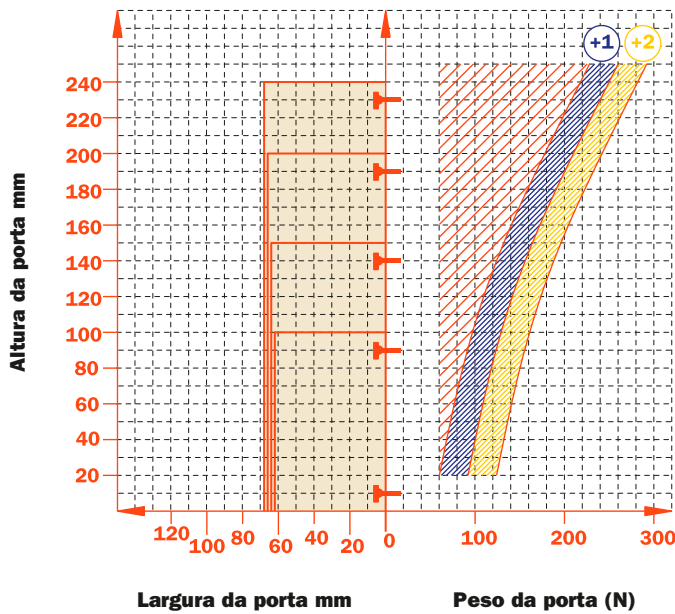
**Dobradiças com sistema de desaceleração com dois pistões à óleo siliconado, regulável, integrado no caneco.**

**O inovador seletor permite a regulação da força de desaceleração.**

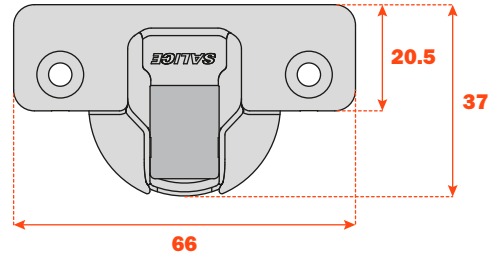
**Braço e caneco em aço niquelado opaco.**  
**Dimensões de caneco ø 35 mm.**

Valor constante "L" 1.3 mm, não se altera com a regulação lateral da dobradiça.

Número indicativo de dobradiças corretas em função das dimensões e do peso da porta.



**Características técnicas**



**Regulagem**

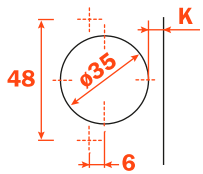
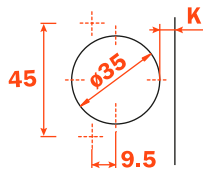
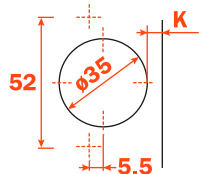

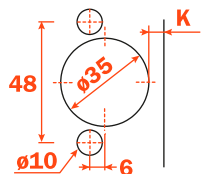
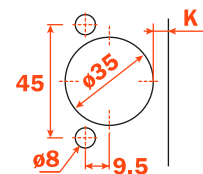
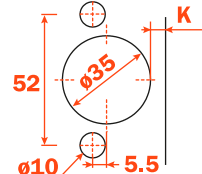
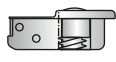
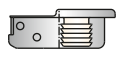
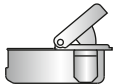
Regulagem lateral compensada de -1,5 mm a +4,5 mm.  
 Regulagem vertical  $\pm 2$  mm.  
 Regulagem frontal com calços da Série 200 +2,8 mm.  
 Regulagem frontal com calços Domi de -0,5 a +2,8 mm.  
 Clip de segurança anti - destravamento.

**Calços**

Calços simétricos e assimétricos em aço ou em zamak niquelado opaco da Série 200.  
 Encaixe rápido sobre calços Domi.  
 Posicionamento com final do curso preestabelecido sobre calços tradicionais Série 200.

**Nota:** Utilize chave POZIDRIVE n. 2 para todos os parafusos.

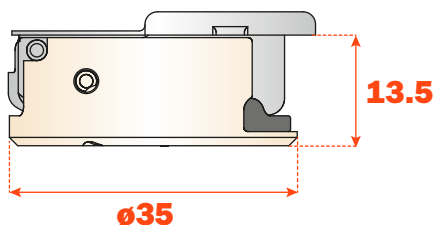
## Tabelas de furação e fixação

						
	<b>110°</b>	<b>155°</b>	<b>110°</b>	<b>155°</b>	<b>110°</b>	<b>155°</b>
<b>Parafusos para madeira</b> 	<b>A</b>	<b>A</b>	<b>P</b>	<b>P</b>	<b>U</b>	<b>U</b>
						
	<b>110°</b>	<b>155°</b>	<b>110°</b>	<b>155°</b>	<b>110°</b>	<b>155°</b>
<b>Encaixe rápido</b> 	<b>6</b>	<b>6</b>	<b>7</b>	<b>7</b>	<b>2</b>	<b>2</b>
<b>Buchas</b> 	<b>B</b>	<b>B</b>	<b>R</b>	<b>R</b>	<b>W</b>	<b>W</b>
<b>Logica</b> 	<b>I</b>	<b>I</b>	<b>J</b>	<b>J</b>	<b>Q</b>	<b>Q</b>

**Utilize as tabelas para identificar as furações e as fixações disponíveis. Inserir na terceira posição do código da dobradiça a letra ou o número correspondente à escolha realizada. Exemplo: C7\_6AE9.**



Inserir neste espaço a letra ou o número selecionado.



**Abertura 110°  
e dobradiças complementares.**

**Abertura 155°**

**Silentia** • Série 700 • Abertura 110°



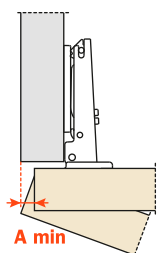
**Informações técnicas**

**Dobradiças com sistema de desaceleração com dois pistões à óleo siliconado, regulável, integrado no caneco. O inovador seletor permite a regulação da força de desaceleração.**

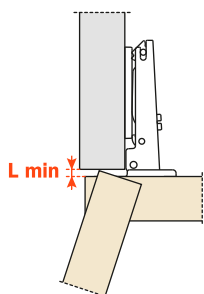
**Dobradiças para portas com espessura mínima de 16 mm. Profundidade do caneco 13,5 mm.**

Abertura 110°.  
Possibilidade de furação da porta "K" de 3 a 6 mm.  
Adaptáveis a todos os calços tradicionais da Série 200 e a todos os calços Domi de encaixe rápido.

**Espaço necessário para abertura da porta**



T=	16	17	18	19	20	21	22	23	24	25	26
K=3	<b>A=</b> 0.7	0.9	1.1	1.3	1.6	1.9	2.2	2.6	3.2	4.4	5.7
K=4	<b>A=</b> 0.6	0.8	1.1	1.3	1.6	1.8	2.2	2.5	2.9	3.4	4.7
K=5	<b>A=</b> 0.6	0.8	1.0	1.3	1.5	1.8	2.1	2.4	2.8	3.2	3.7
K=6	<b>A=</b> 0.6	0.8	1.0	1.2	1.5	1.8	2.1	2.4	2.7	3.1	3.6

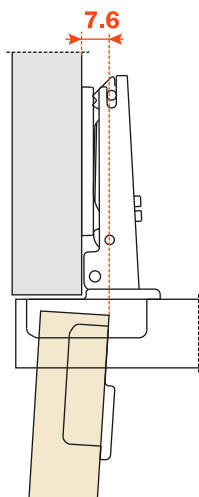


T=	16	17	18	19	20	21	22	23	24	25	26
K=3	<b>L=</b> 0.0	0.0	0.0	0.0	0.0	0.0	0.0	0.0	0.2	0.4	0.6
K=4	<b>L=</b> 0.0	0.0	0.0	0.3	0.5	0.7	0.9	1.1	1.4	1.6	1.8
K=5	<b>L=</b> 0.6	0.8	1.0	1.2	1.5	1.7	1.9	2.1	2.4	2.6	2.8
K=6	<b>L=</b> 1.5	1.8	2.0	2.2	2.4	2.7	2.9	3.1	3.3	3.6	3.8

Um possível engrossamento na porta (Ex.: moldura), diminui os valores de "A" e de "L".

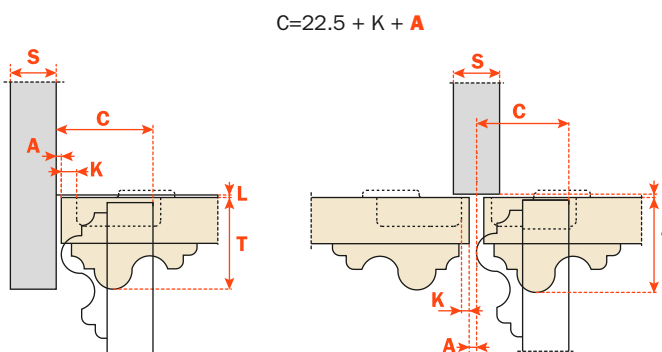
**Entrada da porta**

Entrada da porta com relação à lateral e o vão interno do móvel, na posição de máxima abertura. O valor indicado é obtido com a dobradiça braço 0, altura da base H = 0 e valor K = 3.



**Contenção**

Com esta fórmula pode-se obter a espessura máxima da porta aberta sem interferir com as laterais, portas ou paredes adjacentes. É preciso sempre levar em conta a tabela de valores L · K · T.

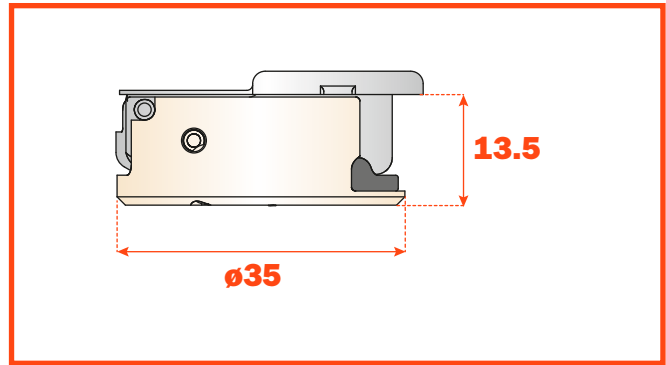




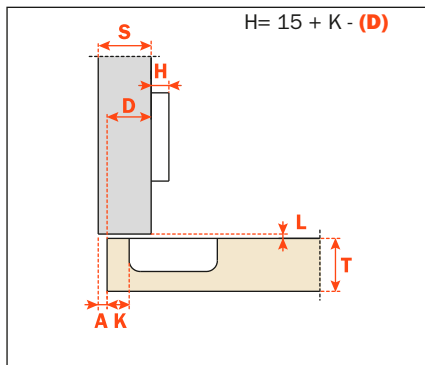
**Embalagens** • Caixa com 300 peças • Pallet com 7.200 peças

Utilizar estas fórmulas para estabelecer o tipo de dobradiça, a furação da porta “K” e a altura do calço “H”, necessárias para resolver todos os problemas de montagem.

Utilizar as tabelas de “furação e fixação” da página 39 para completar o código da dobradiça desejada.

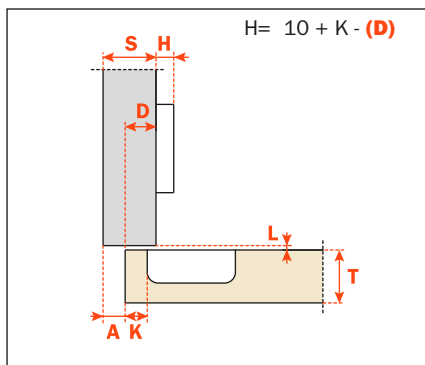


Reta • Braço 0



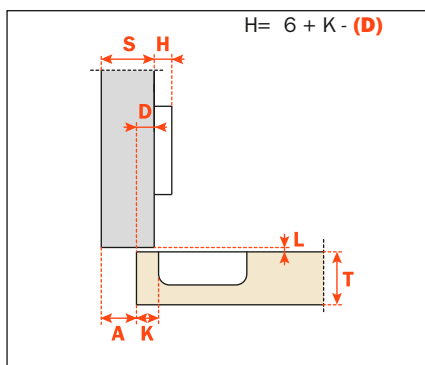
**C7\_6AE9**

Semi Reta • Braço 5



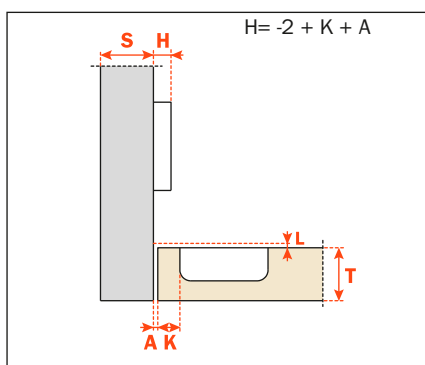
**C7\_6DE9**

Curva • Braço 9



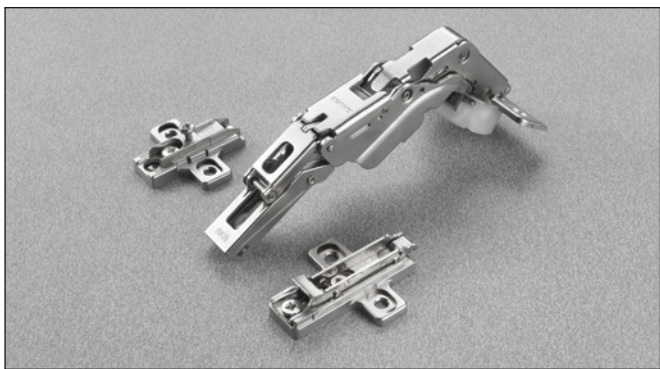
**C7\_6GE9**

Super Curva • Braço 17



**C7\_6PE9**

**Silentia** • Série 700 • Abertura 155°



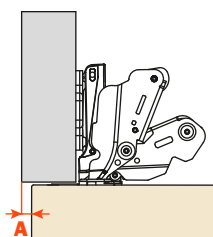
**Informações técnicas**

**Dobradiças com sistema de desaceleração com dois pistões à óleo siliconado, integrado no caneco.**

**Dobradiça para portas de espessura mínima 16 mm. Profundidade do caneco metálico 13,5 mm.**

Abertura 155°.  
Possibilidade de furação da porta "K" de 3 a 9 mm.  
Adaptáveis a todos os calços tradicionais da Série 200 e a todos os calços Domi de encaixe rápido.

**Espaço necessário para abertura da porta**



	T=	16	18	20	22	24	25	26	27	28
K=3	<b>A=</b>	0.0	0.0	0.0	0.0	0.0	0.10	0.40	0.75	1.20
K=4	<b>A=</b>	0.0	0.0	0.0	0.0	0.0	0.15	0.45	0.85	1.35
K=5	<b>A=</b>	0.0	0.0	0.0	0.0	0.0	0.20	0.50	0.95	<b>120°</b> <b>1.70</b>
K=6	<b>A=</b>	0.0	0.0	0.0	0.0	0.0	0.25	0.60	1.10	<b>120°</b> <b>1.95</b>
K=7	<b>A=</b>	0.0	0.0	0.0	0.0	0.0	0.30	0.70	1.30	<b>92°</b> <b>2.30</b>
K=8	<b>A=</b>	0.0	0.0	0.0	0.0	0.0	0.35	0.85	<b>120°</b> <b>1.70</b>	<b>92°</b> <b>2.80</b>
K=9	<b>A=</b>	0.0	0.0	0.0	0.0	0.15	0.55	1.20	<b>92°</b> <b>2.15</b>	

Com limitador de abertura a 92° art. S2BM37XG

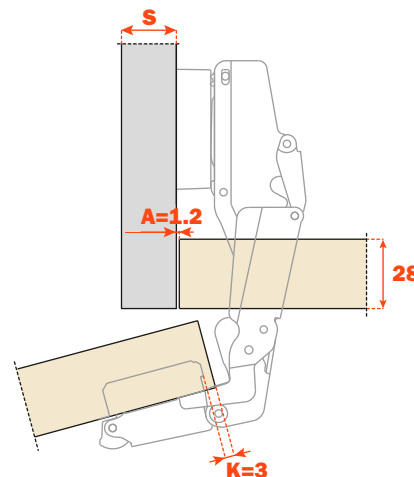
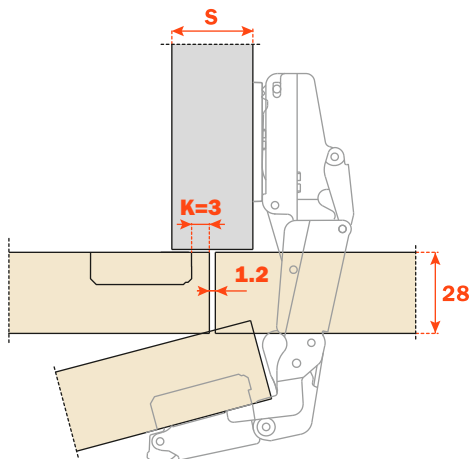
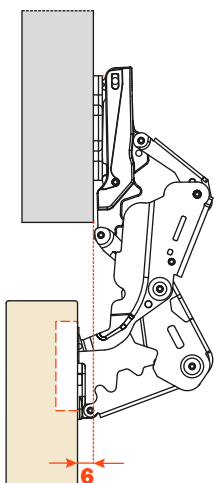
Com limitador de abertura a 120° art. S2AM37XG

Um possível engrossamento na porta (Ex.: moldura), diminui os valores de "A"

**Vãos com elementos extraíveis.**

Afastamento da porta a 90º de abertura é de 6 mm em relação a face interna da lateral com calço H=0 e dobradiças corpo reto (corpo 0) H=0

**Entrada da porta**

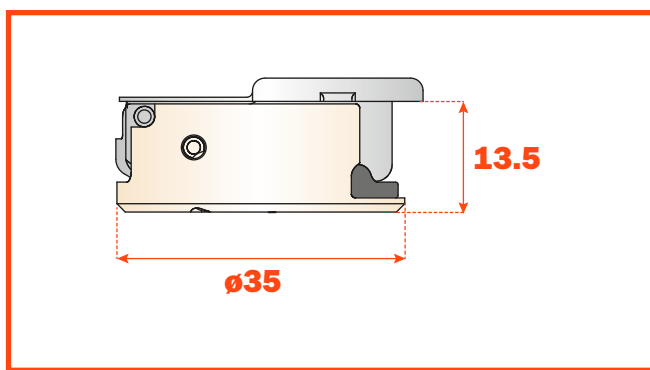


**Embalagens** • Caixa com 100 peças • Pallet com 2.400 peças

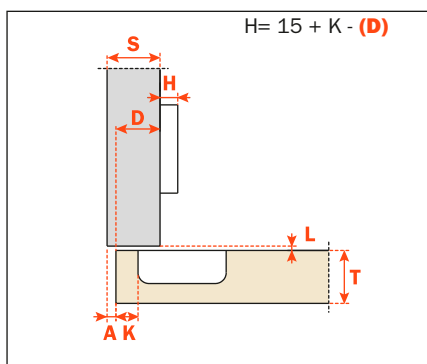
Utilizar estas fórmulas para estabelecer o tipo de dobradiça, a furação da porta "K" e a altura do calço "H", necessárias para resolver todos os problemas de montagem.

Para limitar a abertura da dobradiça, verificar o capítulo "Acessórios" na página 69.

Utilizar as tabelas de "furação e fixação" da página 39 para completar o código da dobradiça desejada.

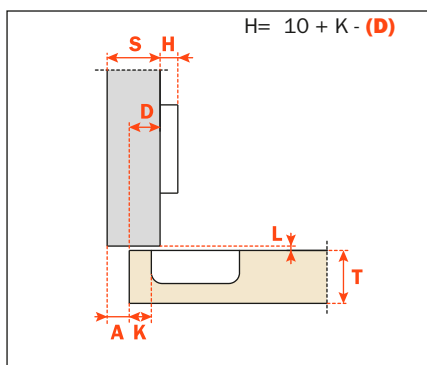


Reta • Braço 0



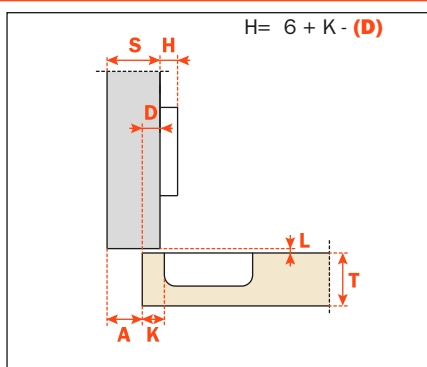
**C2\_KAE9**

Semi Reta • Braço 5



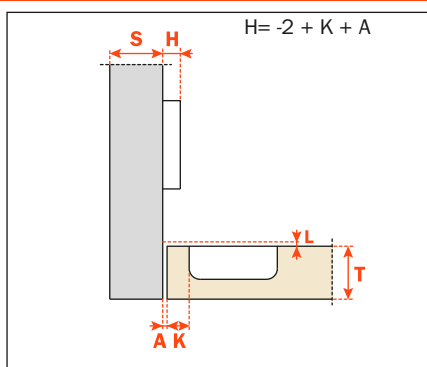
**C2\_KDE9**

Curva • Braço 9



**C2\_KGE9**

Super Curva • Braço 17



**C2\_KPE9**

**Silentia** • Série 700 • Dobradiças complementares



**Informações técnicas**

**Dobradiças com sistema de desaceleração com dois pistões à óleo siliconado, regulável, integrado no caneco. O inovador seletor permite a regulação da força de desaceleração.**

**Para portas de madeira, com montagem em ângulo positivo. Dobradiças para portas de espessura mínima 16 mm. Profundidade do caneco 13,5 mm.**

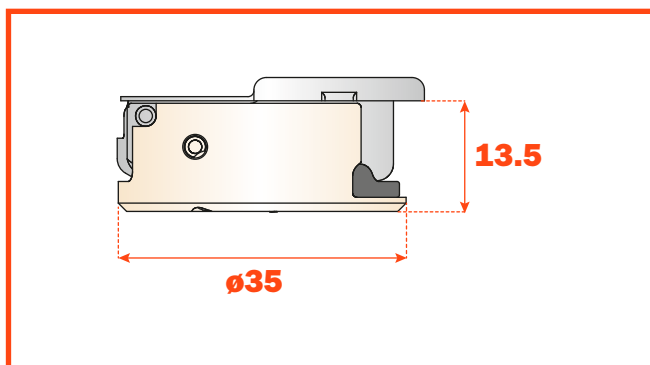
Abertura 110°. Possibilidade de furação da porta "K" de 3 a 6 mm. Adaptáveis a todos os calços tradicionais da Série 200 e a todos os calços Domi de encaixe rápido.

**Embalagens** • Caixa com 150 peças • Pallet com 3.600 peças

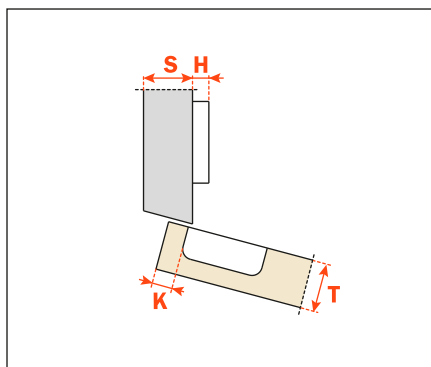
A solução dos problemas de montagem com um ângulo positivo necessita de verificação, mediante uma prova prática, das distâncias de furação.

O nosso serviço de assistência técnica está à disposição para todos os esclarecimentos necessários.

Usar as tabelas de "furação e fixação" na página 39 para completar o código da dobradiça desejada.

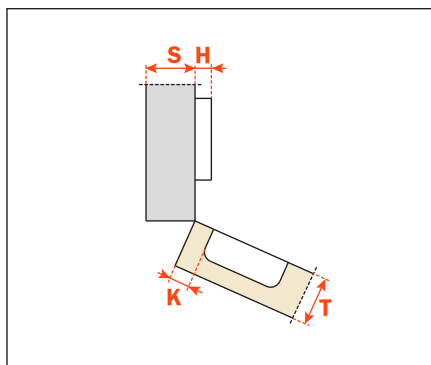


Braço 15°



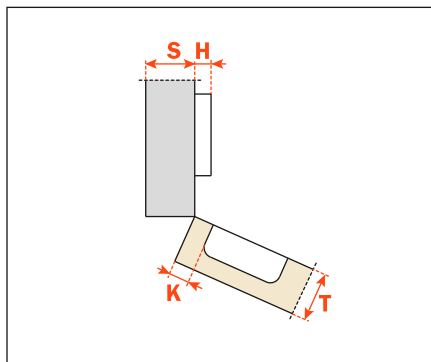
**C7\_6ZE9**

Braço 24°



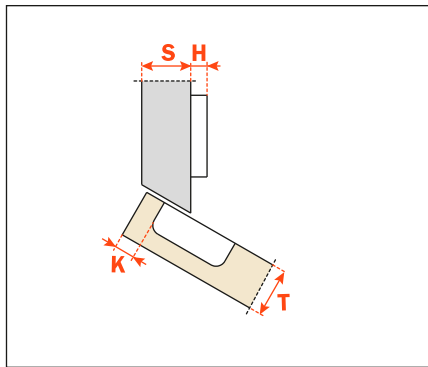
**C7\_6UE9**

Braço 30°



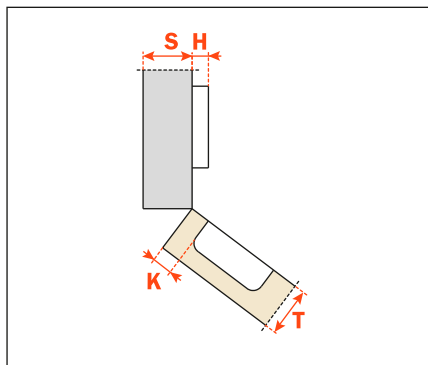
**C7\_6EE9**

Braço 30°



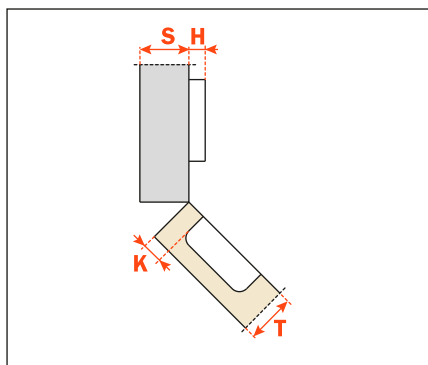
**C7\_6TE9**

Braço 37°



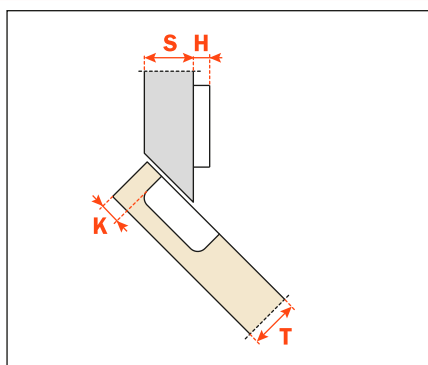
**C7\_6KE9**

Braço 45°



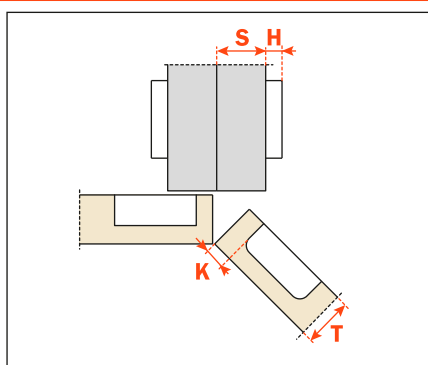
**C7\_6ME9**

Braço 45°



**C7\_6VE9**

Braço 45°



**C7\_6ME9AC**

**Silentia** • Série 700 • Dobradiças complementares



**Informações técnicas**

**Dobradiças com sistema de desaceleração com dois pistões à óleo siliconado, regulável, integrado no caneco. O inovador seletor permite a regulagem da força de desaceleração.**

**Para portas de madeira, com montagem em ângulo negativo. Dobradiças para portas de espessura mínima 16 mm. Profundidade do caneco 13,5 mm.**

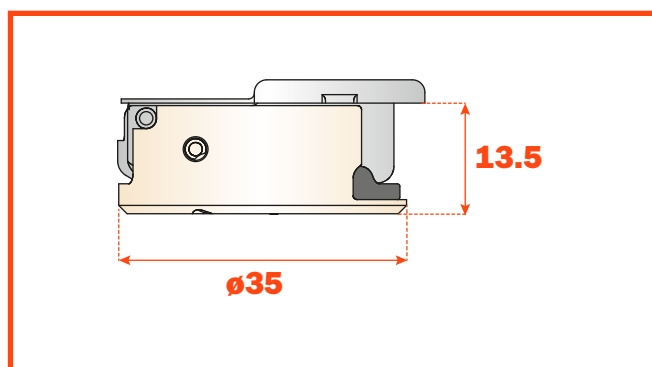
Abertura 110°. Possibilidade de furação da porta "K" de 3 a 6 mm. Adaptáveis a todos os calços tradicionais da Série 200 e a todos os calços Domi de encaixe rápido.

**Embalagens** • Caixa com 150 peças • Pallet com 3.600 peças

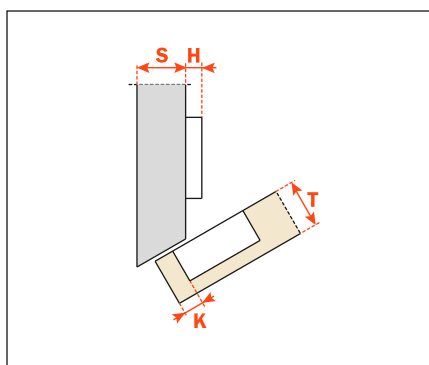
A solução dos problemas de montagem com um ângulo negativo necessita de verificação, mediante uma prova prática, das distâncias de furação.

O nosso serviço de assistência técnica está à disposição para todos os esclarecimentos necessários.

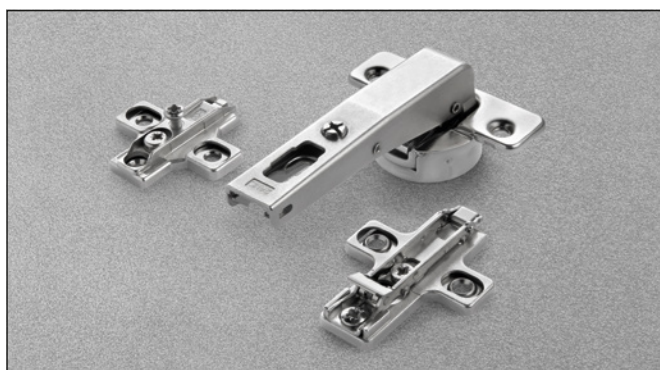
Usar as tabelas de "furação e fixação" na página 39 para completar o código da dobradiça desejada.



Braço **-30°**



**C7\_6WE9**



### Informações técnicas

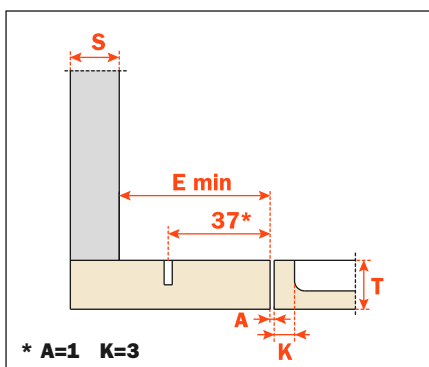
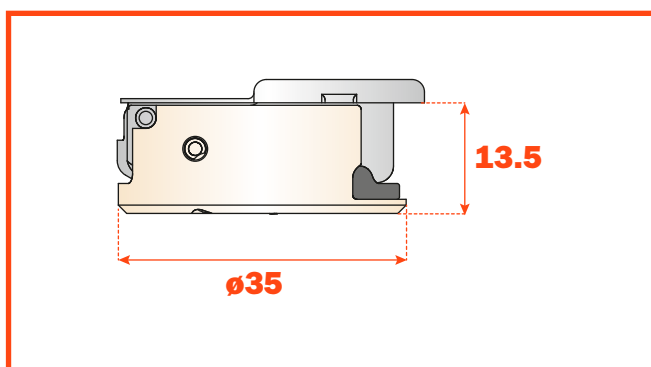
**Dobradiças com sistema de desaceleração com dois pistões à óleo siliconado, regulável, integrado no caneco. O inovador seletor permite a regulagem da força de desaceleração.**

**Em linha para laterais com furação padrão 37 x 32 mm. Dobradiças para portas de espessura mínima 16 mm. Profundidade do caneco 13,5 mm.**

Abertura 110°.  
Possibilidade de furação da porta "K" de 3 a 6 mm.  
Adaptáveis a todos os calços tradicionais da Série 200 e a todos os calços Domi de encaixe rápido.

**Embalagens** • Caixa com 150 peças • Pallet com 3.600 peças

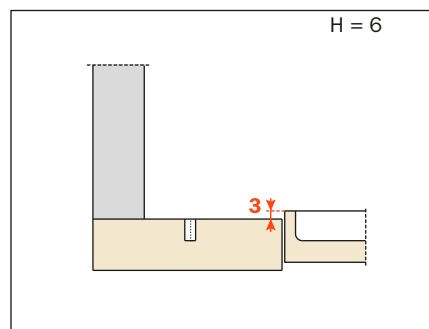
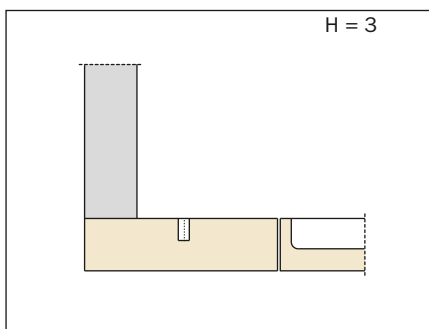
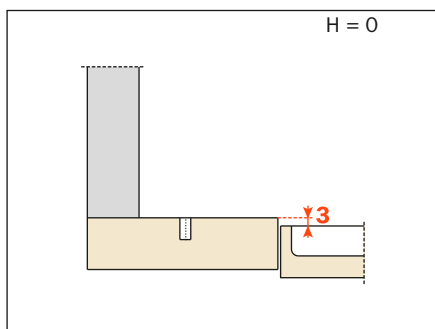
Utilizar as tabelas de "Furação e Fixação" na página 39 para completar o código da dobradiça desejada.



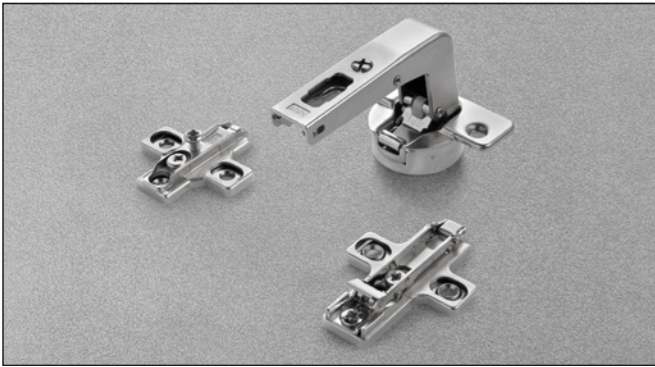
### C7\_6NE9AC

- E mínimo:**
- Para calços Série 200 - 61mm
  - Para calços Domi - 70 mm
  - Para calços Domi com posterior excêntrico - 74 mm

Altura dos calços para todas as montagens.



**Silentia** • Série 700 • Dobradiças complementares



**Informações técnicas**

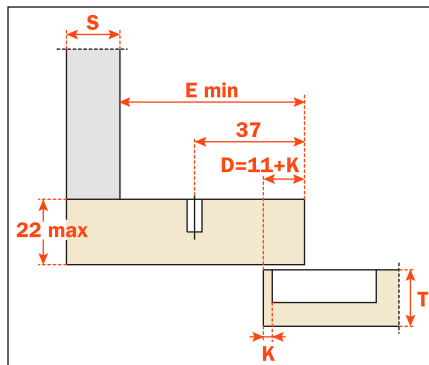
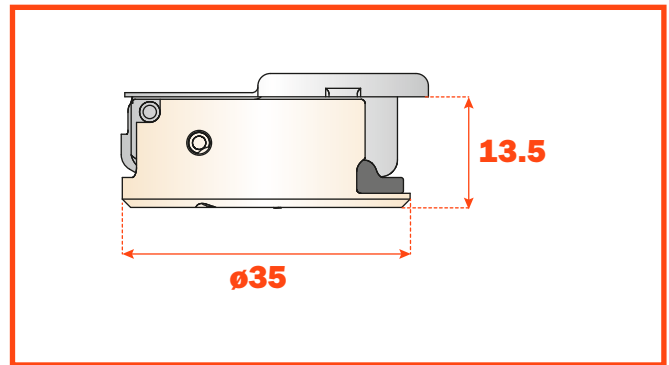
**Dobradiças com sistema de desaceleração com dois pistões à óleo siliconado, regulável, integrado no caneco. O inovador seletor permite a regulagem da força de desaceleração.**

**Em linha longa. Dobradiças para portas de espessura mínima 16 mm. Profundidade do caneco 13,5 mm.**

Abertura 110°. Possibilidade de furação da porta "K" de 3 a 6 mm. Adaptáveis a todos os calços tradicionais da Série 200 e a todos os calços Domi de encaixe rápido.

**Embalagens** • Caixa com 150 peças • Pallet com 3.600 peças

Utilizar as tabelas de "Furação e Fixação" na página 37 para completar o código da dobradiça desejada.

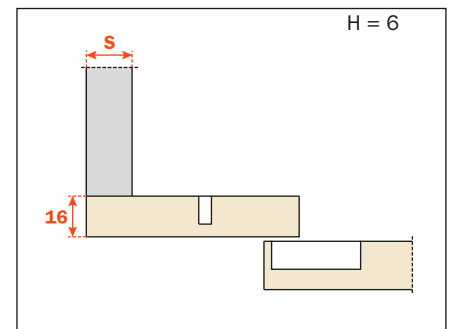
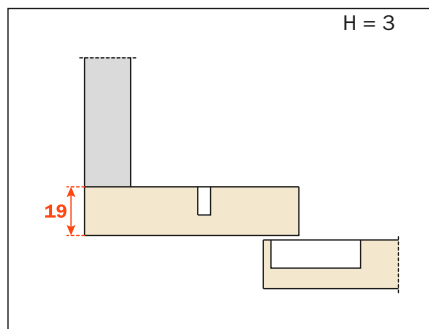
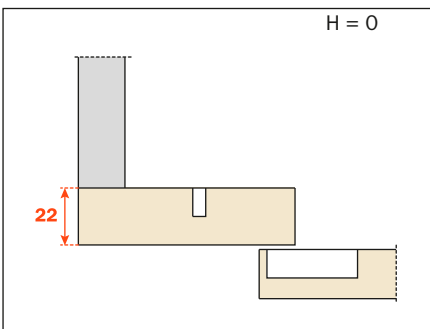


**C7\_6NE9AM**

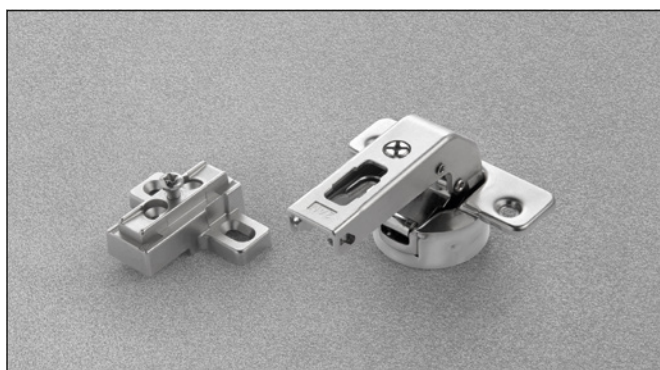
**E mínimo:**

- Para calços Série 200 – 61mm
- Para calços Domi - 70 mm
- Para calços Domi com excêntrico posterior – 74 mm

Altura dos calços para todas as montagens.







### Informações técnicas

**Dobradiças com sistema de desaceleração com dois pistões à óleo siliconado, regulável, integrado no caneco. O inovador seletor permite a regulação da força de desaceleração.**

**Em linha para pequenos espaços.**

**Furação da lateral 15 x 32 mm.**

**Dobradiças para portas de espessura mínima 16 mm.**

**Profundidade do caneco 13,5 mm.**

Abertura 110°.

Possibilidade de furação da porta "K" de 3 a 6 mm.

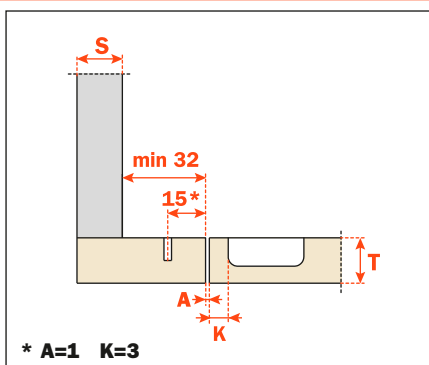
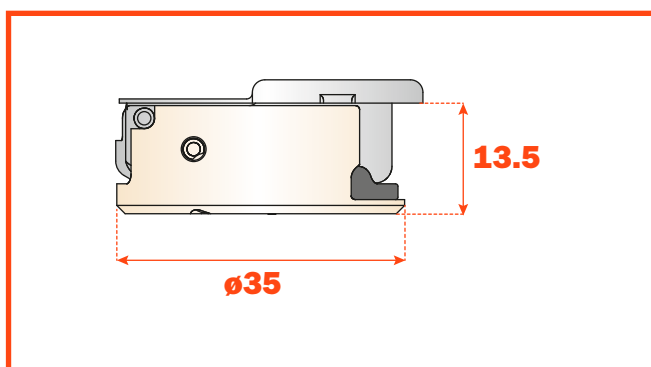
Adaptáveis a todos os calços tradicionais da Série 200,

furação 28x32 mm.

**NÃO Adaptáveis** aos calços Domi de encaixe rápido.

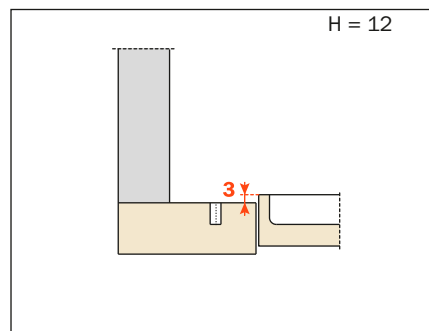
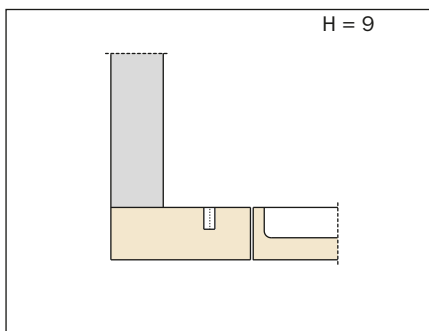
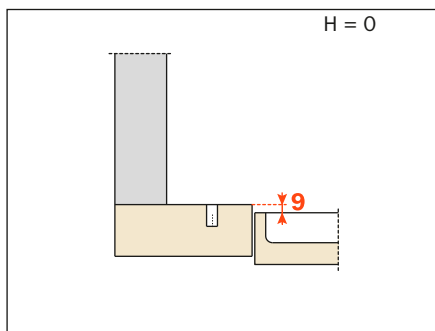
**Embalagens** • Caixa com 150 peças • Pallet com 3.600 peças

Utilize as tabelas de "Furação e Fixação" na página 39 para completar o código da dobradiça desejada.



**C7\_6NE9**

Altura dos calços para todas as montagens.

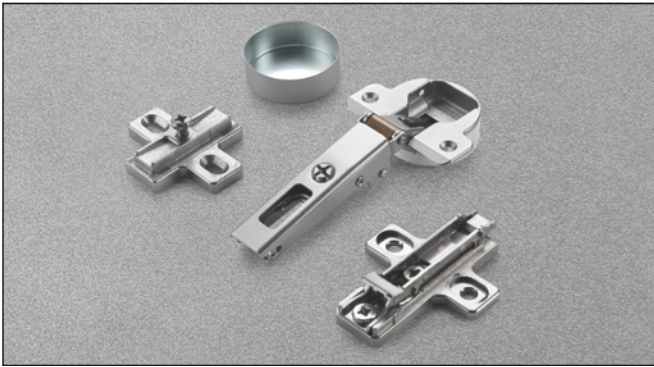






**Silentia+** • Dobradiças para perfis metálicos

**Silentia** • Para perfis metálicos



**Informações técnicas**

**Dobradiças com sistema de desaceleração com dois pistões à óleo siliconado, regulável, integrado no caneco. O inovador seletor permite a regulação da força de desaceleração.**

**Dobradiça projetada para inserção em perfis metálicos.**

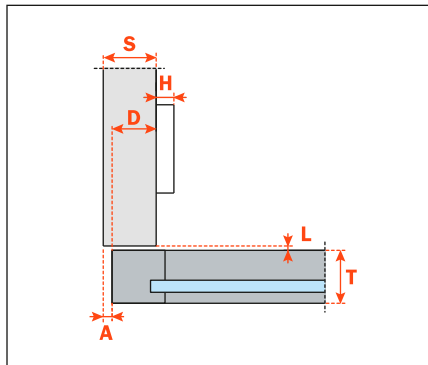
Abertura 105°.

Para a fixação das dobradiças C1Z6, é aconselhável o uso dos parafusos cabeça chata  $\varnothing 2.9 \times 6.6$  UNI 6955 - DIN 7982 auto atarraxante.

Adaptáveis a todos os calços tradicionais da Série 200 e a todos os calços Domi de encaixe rápido.

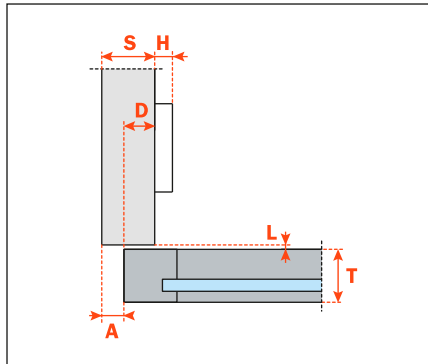
**Embalagens** • Caixa com 150 peças • Pallet com 3.600 peças

Reta • Braço 0



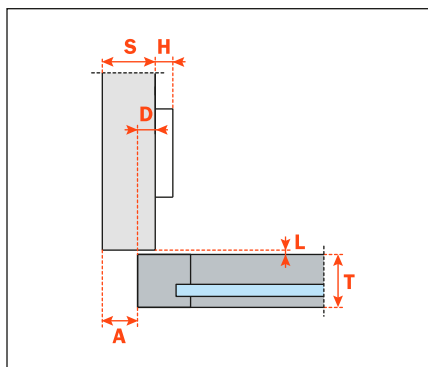
**C1Z6AE9**

Semi Reta • Braço 5



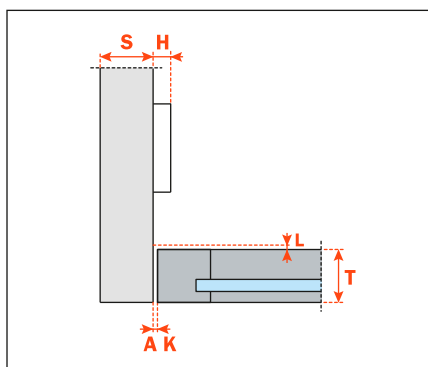
**C1Z6DE9**

Curva • Braço 9



**C1Z6GE9**

Super Curva • Braço 9



**C1Z6PE9**

## Dobradiças complementares



### Informações técnicas

**Dobradiças com sistema de desaceleração com dois pistões à óleo siliconado, regulável, integrado no caneco. O inovador seletor permite a regulação da força de desaceleração.**

**Para portas com montagem em ângulo positivo. Dobradiças projetadas para inserção em perfis metálicos.**

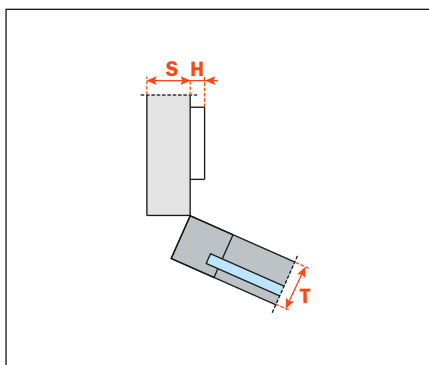
Abertura 105°.

Para a fixação das dobradiças C1Z6, é aconselhável o uso dos parafusos cabeça chata  $\varnothing 2.9 \times 6.6$  UNI 6955 - DIN 7982 auto atarraxante.

Adaptáveis a todos os calços tradicionais da Série 200 e a todos os calços Domi de encaixe rápido.

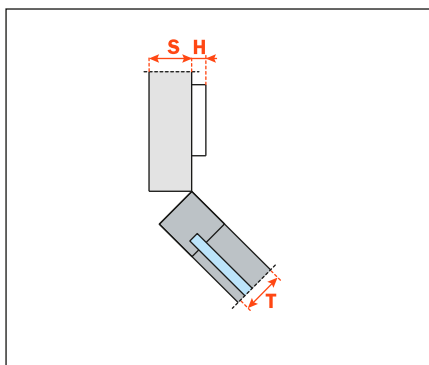
**Embalagens** • Caixa com 150 peças • Pallet com 3.600 peças

Braço 30°



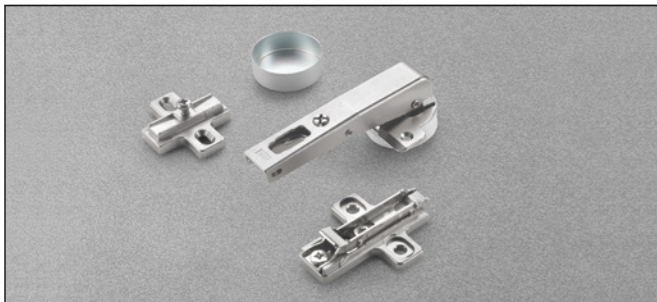
**C1Z6EE9**

Braço 45°



**C1Z6ME9**

**Silentia** • Para perfis metálicos • Dobradiças complementares



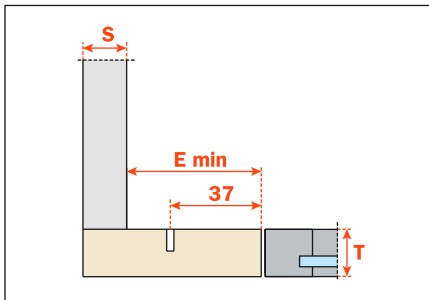
**Informações técnicas**

**Dobradiças com sistema de desaceleração com dois pistões à óleo siliconado, regulável, integrado no caneco. O inovador seletor permite a regulação da força de desaceleração.**

**Em linha para laterais com furação padrão 37 x 32 mm. Dobradiças projetadas para inserção em perfis metálicos.**

Abertura 105°.  
Para a fixação das dobradiças C1Z6, é aconselhável o uso dos parafusos cabeça chata  $\varnothing 2.9 \times 6.6$  UNI 6955 - DIN 7982 auto atarraxante.  
Adaptáveis a todos os calços tradicionais da Série 200 e a todos os calços Domi de encaixe rápido.

**Embalagens** • Caixa com 150 peças • Pallet com 3.600 peças



**C1Z6NE9AC**

**E mínimo:**

- Para calços Série 200 = 61 mm
- Para calços Domi = 70 mm
- Para calços Domi com excêntrico posterior = 74 mm



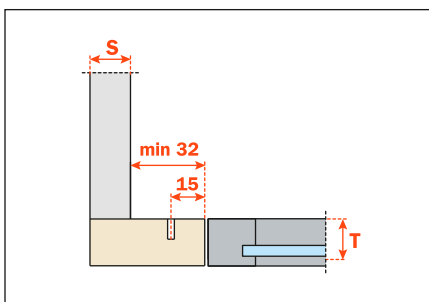
**Informações técnicas**

**Dobradiças com sistema de desaceleração com dois pistões à óleo siliconado, regulável, integrado no caneco. O inovador seletor permite a regulação da força de desaceleração.**

**Em linha para pequenos espaços. Furação da lateral 15 x 32 mm. Dobradiças projetadas para inserção em perfis metálicos.**

Abertura 105°.  
Para a fixação das dobradiças C1Z6, é aconselhável o uso dos parafusos cabeça chata  $\varnothing 2.9 \times 6.6$  UNI 6955 - DIN 7982 auto atarraxante.  
Adaptáveis a todos os calços tradicionais da Série 200 e a todos os calços Domi de encaixe rápido.  
**NÃO ADAPTÁVEL** aos calços Domi de encaixe rápido.

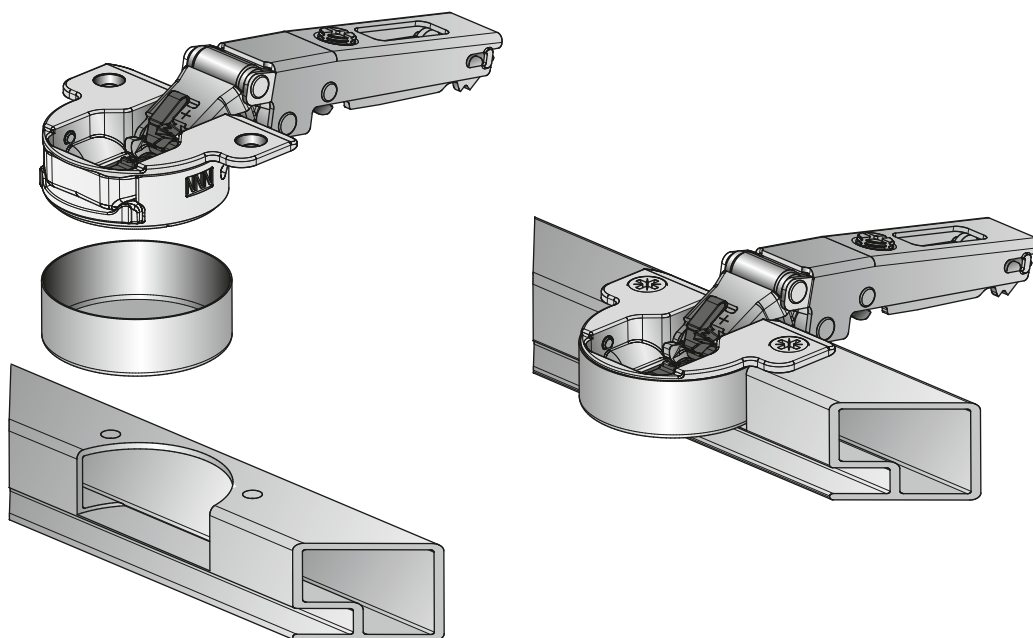
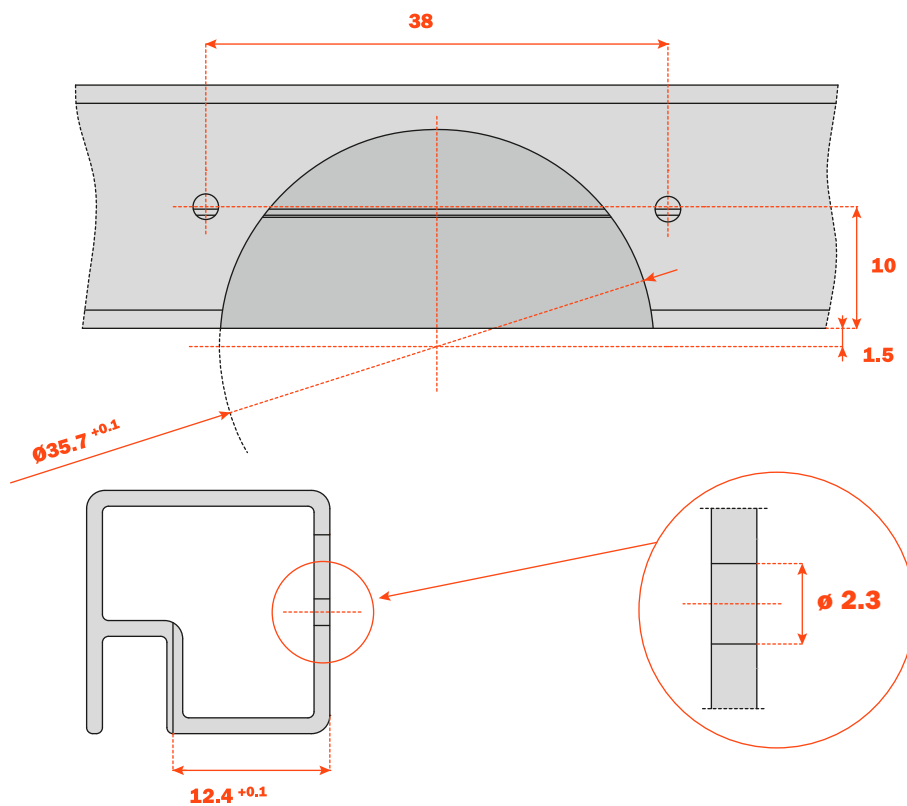
**Embalagens** • Caixa com 150 peças • Pallet com 3.600 peças



**C1Z6NE9**

### Furação do perfil metálicos.

Para fixação das dobradiças C1Z6 sugerimos o uso de parafuso com cabeça chata 2,8 x 6,5 UNI 6955 - DIN 7982 auto non esiste atarraxante.



### D1Z6HSK

Acabamento para o caneco da dobradiça deve ser pedido à parte.







**Silentia+** • **Serie 800**

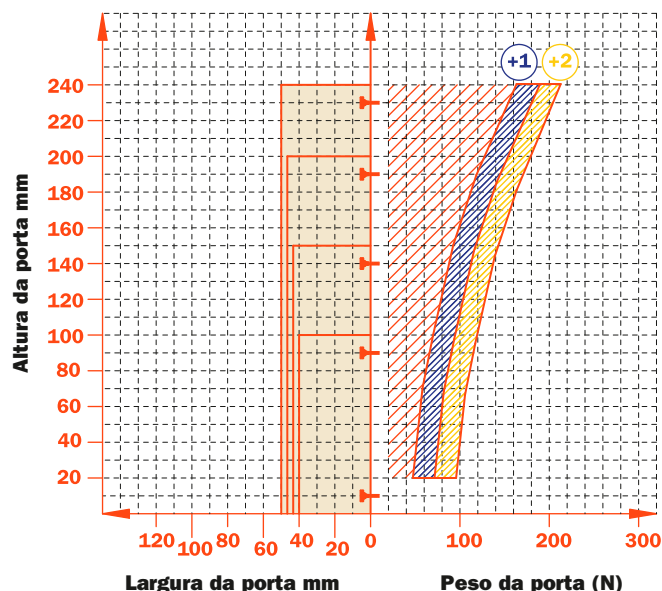
# Silentia • Série 800

**Dobradiças com sistema de desaceleração com dois pistões à óleo siliconado, regulável, integrado no caneco.**

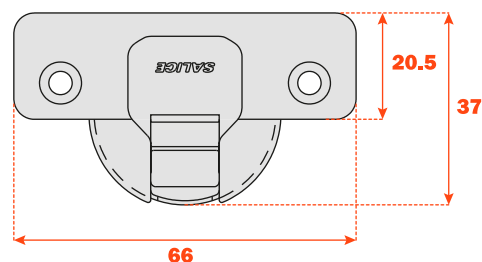
**O inovador seletor permite a regulação da força de desaceleração.**

**Braço e caneco em aço niquelado opaco.**  
**Dimensões de caneco  $\varnothing$  35 mm.**

Valor constante "L" 1.3 mm, não se altera com a regulação lateral da dobradiça.



## Características técnicas



### Regulagem

Regulagem lateral compensada de -1,5 mm a +4,5mm.  
Regulagem vertical  $\pm$ 2 mm.  
Regulagem frontal de -1,5 a + 3mm.

### Calços

Calços simétricos e assimétricos em aço ou em zamak niquelado opaco da Série 200.  
**NÃO Adaptáveis** aos calços tradicionais Série 200 com altura negativa.

**Nota:** Utilize chave POZIDRIVE n. 2 para todos os parafusos.

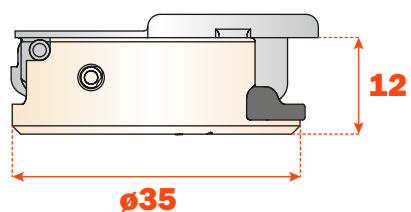
## Tabelas de furação e fixação

	<p>48  <math>\varnothing 35</math>          6  <math>105^\circ</math>          K</p>	<p>45  <math>\varnothing 35</math>          9.5  <math>105^\circ</math>          K</p>	<p>52  <math>\varnothing 35</math>          5.5  <math>105^\circ</math>          K</p>
<b>Parafusos para madeira</b> 	<b>A</b>	<b>P</b>	<b>U</b>
	<p>48  <math>\varnothing 35</math>  <math>\varnothing 10</math>          6  <math>105^\circ</math>          K</p>	<p>45  <math>\varnothing 35</math>  <math>\varnothing 8</math>          9.5  <math>105^\circ</math>          K</p>	<p>52  <math>\varnothing 35</math>  <math>\varnothing 10</math>          5.5  <math>105^\circ</math>          K</p>
<b>Encaixe rápido</b> 	<b>6</b>	<b>7</b>	<b>2</b>
<b>Buchas</b> 	<b>B</b>	<b>R</b>	<b>W</b>

**Utilize as tabelas para identificar as furações e as fixações disponíveis. Inserir na terceira posição do código da dobradiça a letra ou o número correspondente à escolha realizada. Exemplo: C8\_6CE9.**



Inserir neste espaço a letra ou o número selecionado.



**Abertura  $105^\circ$ .**

**Silentia** • Série 800 • Abertura 105°



**Informações técnicas**

**Dobradiças com sistema de desaceleração com dois pistões à óleo siliconado, regulável, integrado no caneco. O inovador seletor permite a regulação da força de desaceleração.**

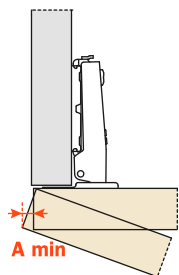
**Dobradiças para portas de peso e espessura reduzidas. Profundidade do caneco 12 mm.**

Abertura 105°.

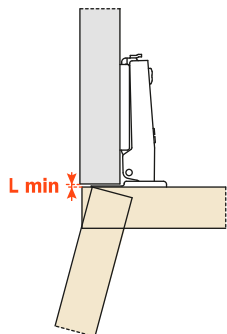
Possibilidade de furação da porta "K" de 3 a 6 mm.

Adaptáveis a todos os calços tradicionais da Série 200 em aço.

**Espaço necessário para abertura da porta**



	T=	15	16	17	18	19	20
K=3	<b>A=</b>	1.0	1.0	1.2	1.4	1.6	1.9
K=4	<b>A=</b>	0.9	1.0	1.2	1.3	1.5	1.8
K=5	<b>A=</b>	0.9	1.0	1.1	1.2	1.5	1.8
K=6	<b>A=</b>	0.9	1.0	1.1	1.2	1.4	1.7

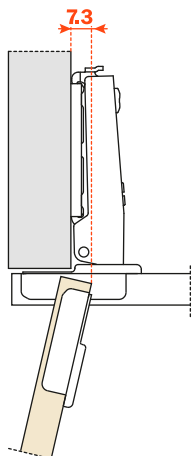


	T=	15	16	17	18	19	20
K=3	<b>L=</b>	0.0	0.0	0.0	0.0	0.1	0.3
K=4	<b>L=</b>	0.4	0.6	0.7	0.9	1.1	1.2
K=5	<b>L=</b>	1.0	1.0	1.2	1.8	2.0	2.0
K=6	<b>L=</b>	1.6	1.8	2.0	2.1	2.3	2.5

Um possível engrossamento na porta (Ex.: moldura), diminui os valores de "A" e de "L".

**Entrada da porta**

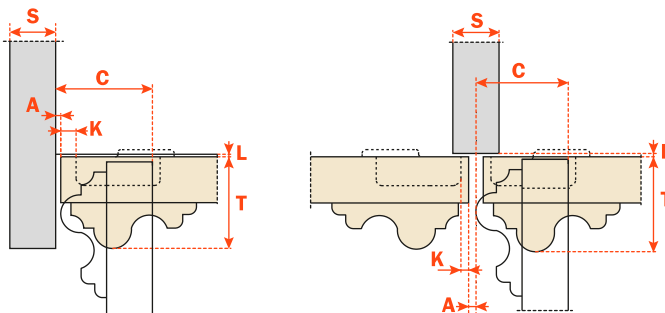
Entrada da porta com relação à lateral e o vão interno do móvel, na posição de máxima abertura. O valor indicado é obtido com a dobradiça braço 0, altura da base H = 0 e valor K = 3.



**Contenção**

Com esta fórmula pode-se obter a espessura máxima da porta aberta sem interferir com as laterais, portas ou paredes adjacentes. É preciso sempre levar em conta a tabela de valores L · K · T.

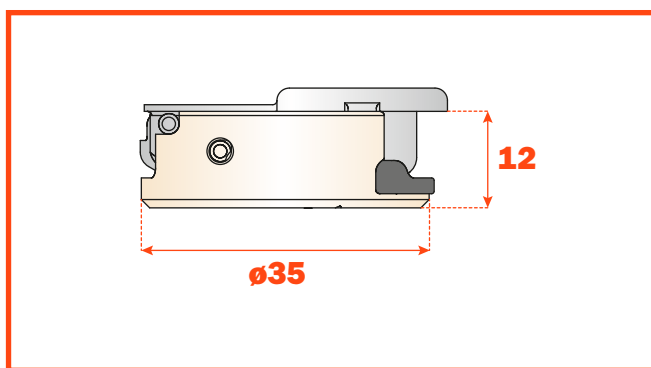
$$C = 20.5 + K + A$$



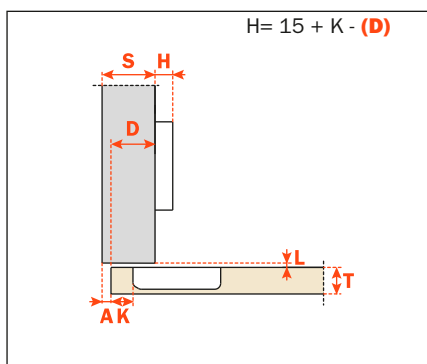
**Embalagens** • Caixa com 300 peças • Pallet com 7.200 peças

Utilize esta fórmula para estabelecer o tipo de dobradiça, a furação da porta "K" e a altura do calço "H", necessários para resolver todos os problemas de montagem.

Utilize as tabelas de "furação e fixação" da página 59 para completar o código da dobradiça desejada.

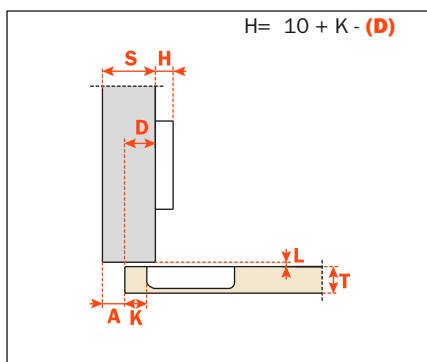


Reta • Braço 0



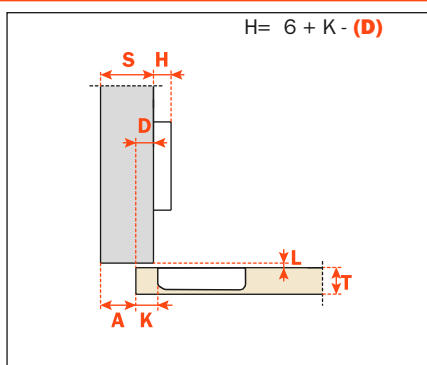
**C8\_6CE9**

Semi Reta • Braço 5



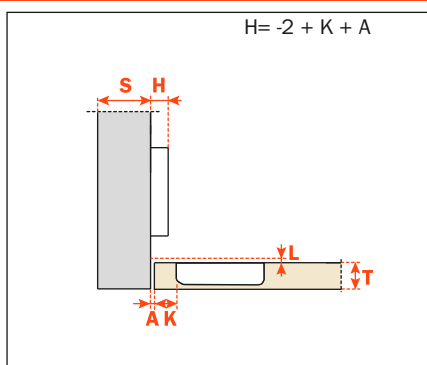
**C8\_6JE9**

Curva • Braço 9



**C8\_6LE9**

Super Curva • Braço 17



**C8\_6SE9**





**Silentia+** • **Serie 900**

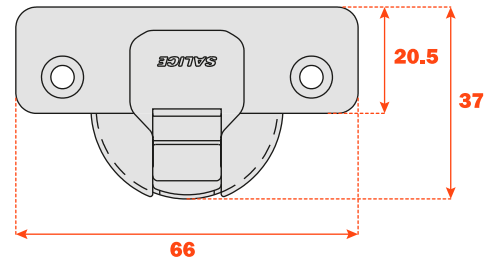
**Silentia** • Série 900

**Dobradiças com sistema de desaceleração com dois pistões à óleo siliconado, regulável, integrado no caneco.**

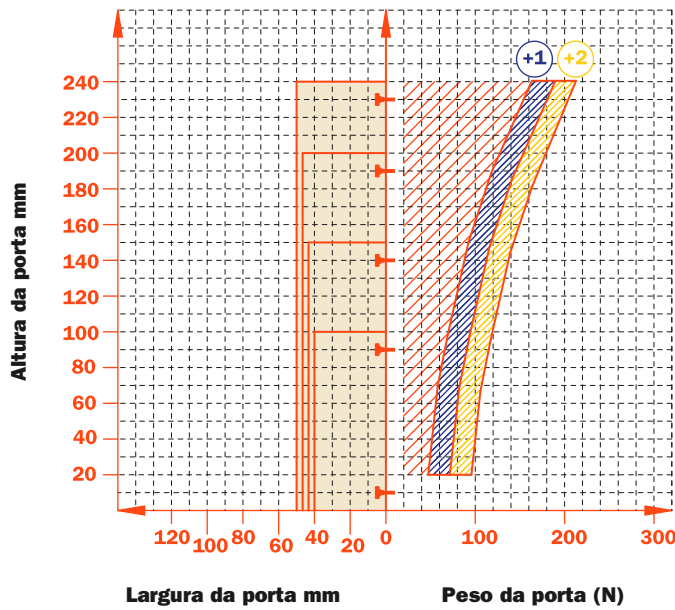
**O inovador seletor permite a regulação da força de desaceleração.**

**Braço e caneco em aço niquelado opaco.**  
**Dimensões de caneco  $\varnothing$  35 mm.**

**Características técnicas**



Valor constante "L" 1.3 mm, não se altera com a regulação lateral da dobradiça.



**Regulagem**

Regulagem lateral compensada de -1,5 a +4 mm.  
 Regulagem vertical  $\pm$ 2 mm.  
 Regulagem frontal +2,5 mm.

**Calços**

Calços simétricos e assimétricos em aço ou em zamak niquelado opaco da Série 200.  
**NÃO ADAPTÁVEL** aos calços tradicionais Série 200 com altura negativa.

**Nota:** Utilize chave POZIDRIVE n. 2 para todos os parafusos.

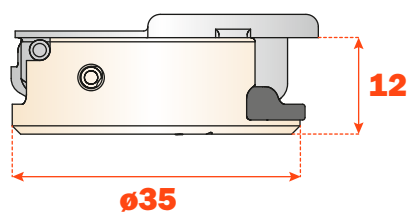


## Tabelas de furação e fixação

	<p>48  <math>\varnothing 35</math>          6  <math>105^\circ</math>          K</p>	<p>45  <math>\varnothing 35</math>          9.5  <math>105^\circ</math>          K</p>	<p>52  <math>\varnothing 35</math>          5.5  <math>105^\circ</math>          K</p>
<b>Parafusos para madeira</b> 	<b>A</b>	<b>P</b>	<b>U</b>
	<p>48  <math>\varnothing 35</math>  <math>\varnothing 10</math>          6  <math>105^\circ</math>          K</p>	<p>45  <math>\varnothing 35</math>  <math>\varnothing 8</math>          9.5  <math>105^\circ</math>          K</p>	<p>52  <math>\varnothing 35</math>  <math>\varnothing 10</math>          5.5  <math>105^\circ</math>          K</p>
<b>Encaixe rápido</b> 	<b>6</b>	<b>7</b>	<b>2</b>
<b>Buchas</b> 	<b>B</b>	<b>R</b>	<b>W</b>

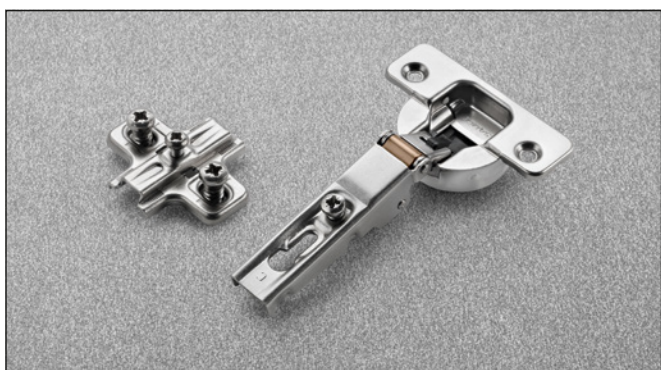
**Utilize as tabelas para identificar as furações e as fixações disponíveis. Inserir na terceira posição do código da dobradiça a letra ou o número correspondente à escolha realizada. Exemplo: C9\_6CE9.**

Inserir neste espaço a letra ou o número selecionado.



**Abertura  $105^\circ$ .**

**Silentia** • Série 900 • Abertura 105°



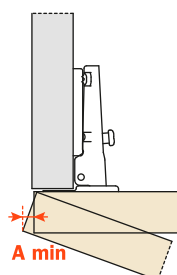
**Informações técnicas**

**Dobradiças com sistema de desaceleração com dois pistões à óleo siliconado, regulável, integrado no caneco. O inovador seletor permite a regulação da força de desaceleração.**

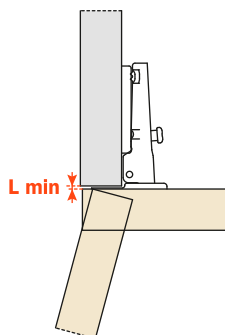
**Dobradiças para portas de peso e espessura reduzidas. Profundidade do caneco 12 mm.**

Abertura 105°.  
Possibilidade de furação da porta "K" de 3 a 6 mm.  
Adaptáveis a todos os calços tradicionais da Série 200.  
Não se adapta aos calços Domi de encaixe rápido.

**Espaço necessário para abertura da porta**



	T=	15	16	17	18	19	20
K=3	<b>A=</b>	1.0	1.0	1.2	1.4	1.6	1.9
K=4	<b>A=</b>	0.9	1.0	1.2	1.3	1.5	1.8
K=5	<b>A=</b>	0.9	1.0	1.1	1.2	1.5	1.8
K=6	<b>A=</b>	0.9	1.0	1.1	1.2	1.4	1.7

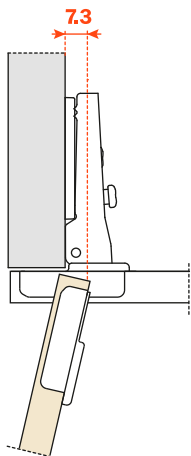


	T=	15	16	17	18	19	20
K=3	<b>L=</b>	0.0	0.0	0.0	0.0	0.1	0.3
K=4	<b>L=</b>	0.4	0.6	0.7	0.9	1.1	1.2
K=5	<b>L=</b>	1.0	1.0	1.2	1.8	2.0	2.0
K=6	<b>L=</b>	1.6	1.8	2.0	2.1	2.3	2.5

**Um possível engrossamento na porta (Ex.: moldura), diminui os valores de "A" e de "L".**

**Entrada da porta**

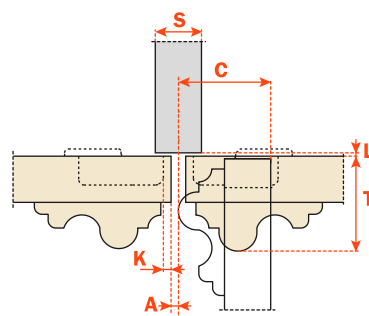
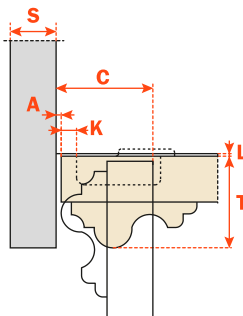
Entrada da porta com relação à lateral e o vão interno do móvel, na posição de máxima abertura. O valor indicado é obtido com a dobradiça braço 0, altura da base H = 0 e valor K = 3.



**Contenção**

Com esta fórmula pode-se obter a espessura máxima da porta aberta sem interferir com as laterais, portas ou paredes adjacentes. É preciso sempre levar em conta a tabela de valores L · K · T.

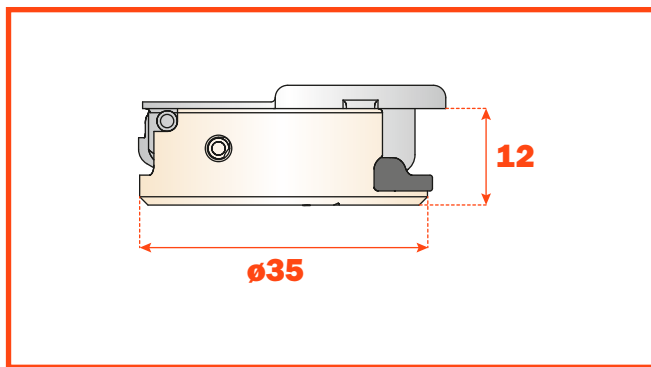
$C = 20.5 + K + A$



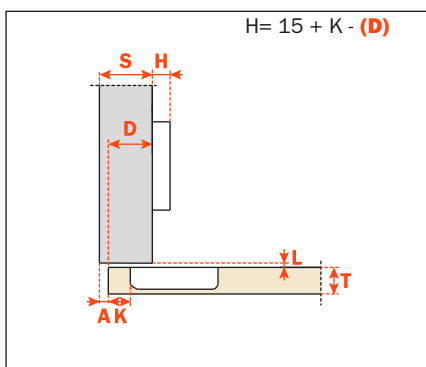
**Embalagens** • Caixa com 300 peças • Pallet com 7.200 peças

Utilize esta fórmula para estabelecer o tipo de dobradiça, a furação da porta "K" e a altura do calço "H", necessárias para resolver todos os problemas de montagem.

Utilize as tabelas de "furação e fixação" da página 65 para completar o código da dobradiça desejada.

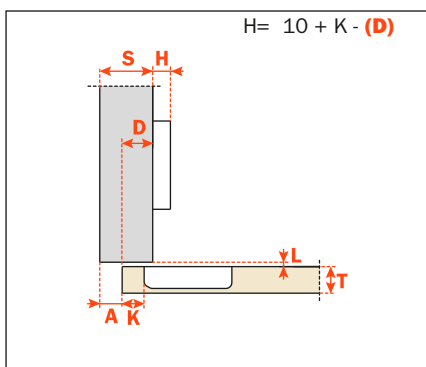


Reta • Braço 0



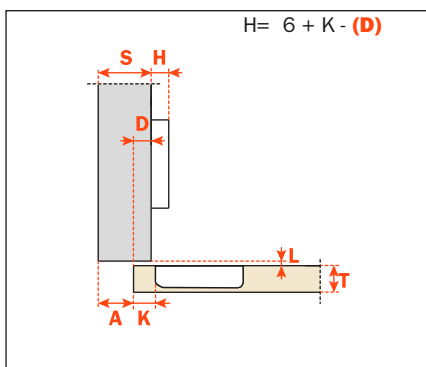
**C9\_6CE9**

Semi Reta • Braço 5



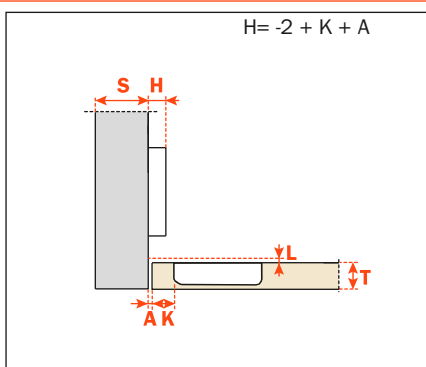
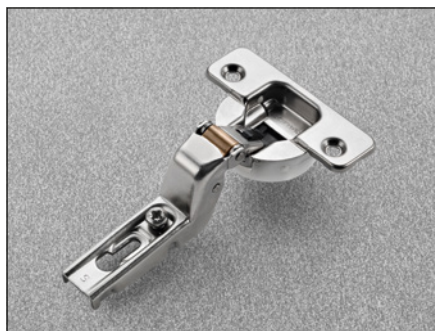
**C9\_6JE9**

Curva • Braço 9



**C9\_6LE9**

Super Curva • Braço 17



**C9\_6SE9**





## Acessórios

**Silentia** Acessórios**Placa cobre parafuso****S2BX83H9**

Placa cobre parafuso simétrica em aço, personalizada sob pedido. Para todas as dobradiças Série 100, 200 e 700.

**S2MX83H9**

Placa cobre parafuso simétrica em aço, com logo cunhada. Para todas as dobradiças Série 100, 200 e 700.

**S8XX83H9**

Placa cobre parafuso simétrica em aço, personalizada sob pedido. Para todas as dobradiças Série 800.

**S8CX83H9**

Placa cobre parafuso simétrica em aço, com logo cunhada. Para todas as dobradiças Série 800.

**S9XX83H9**

Placa cobre parafuso simétrica em aço, personalizada sob pedido. Para todas as dobradiças Série 900 e complementares Série 200 e 700.

**S9CX83H9**

Placa cobre parafuso simétrica em aço, com logo cunhada. Para todas as dobradiças Série 900 e complementares Série 200 e 700.

## Placa cobre caneco

### S2XX85H9



Placa cobre caneco em aço, personalizada sob pedido.

Para todas as dobradiças Série 100, 200, 300, 700, 800 e 900.

### S2CX85H9



Placa cobre caneco em aço com logo cunhada.

Para todas as dobradiças Série 100, 200, 300, 700, 800 e 900.

## Espessor, gabarito e cobre caneco para dobradiças

### S2XF86



Espessor para utilizar e reduzir a profundidade de furação, para dobradiças com abertura 155°.

**S2XF86BT** = 0.6 mm  
**S2XF86AT** = 1.2 mm  
**S2XF86KT** = 1.8 mm

### S2XX86



Espessor para utilizar e reduzir a profundidade de furação, para dobradiças com abertura 94°, 105° e 110°.

**S2XX86BT** = 0.6 mm  
**S2XX86AT** = 1.2 mm  
**S2XX86KT** = 1.8 mm

### D\_A\_AC\_SN



Gabarito plástico para conferência de profundidade e o diâmetro do furo na porta.

**D1A6AC3SN** = 12 mm  
**D2ABACGSN** = 15.5 mm  
**D7A6ACYSN** = 13.5 mm

### D1Z6HSK



Cobre caneco para dobradiça Silentia Série 100 para perfil de alumínio.

**Silentia** Acessórios

**Limitadores de abertura**

**S2A637XF**

Para todas as dobradiças grandes espessuras.  
Limita a abertura cerca de 86°.

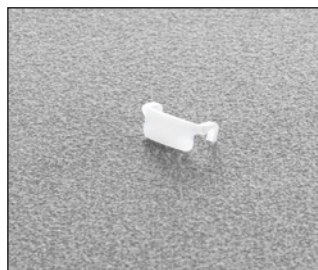
Para as dobradiças de 94° limita a abertura cerca de 86°.



**S1E637XY**

Para todas as dobradiças série 100 e 700.  
Limita a abertura cerca de 86°.

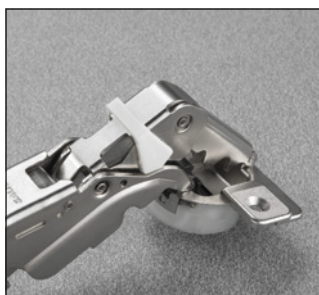
Para as dobradiças de 105° e 155° limita a abertura cerca de 86°.



**S2BF37XY**

Para dobradiças de 155° limita a abertura em 130°.

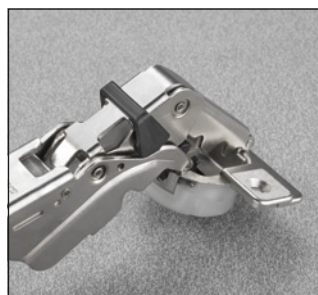
Para as dobradiças de 155° limita a abertura cerca de 130°.



**S2AF37X3**

Para dobradiças de 155° limita a abertura em 135°.

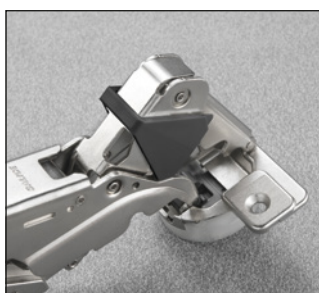
Para as dobradiças de 155° limita a abertura cerca de 135°.



**S2BM37XG**

Para dobradiças de 155° limita a abertura em 92°.

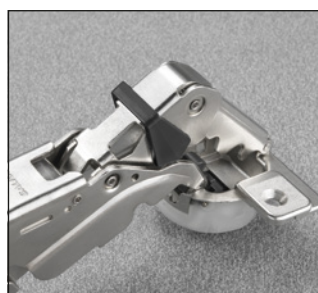
Para as dobradiças de 155° limita a abertura cerca de 92°.



**S2AM37XG**

Para dobradiças de 155° limita a abertura em 120°.

Para as dobradiças de 155° limita a abertura cerca de 120°.











## **ARTURO SALICE S.p.A.**

VIA PROVINCIALE NOVEDRATESE, 10  
22060 NOVEDRATE (COMO) ITALIA  
TEL. 031 790424 - FAX 031 791508  
info.salice@salice.com - www.salice.com

### **DEUTSCHE SALICE GMBH**

RUDOLF DIESEL STR. 10  
POSTFACH 1154  
74382 NECKARWESTHEIM  
TEL. 07133 9807-0  
FAX. 07133 9807-16  
info.salice@deutschesalice.de  
www.salice.com

### **DEUTSCHE SALICE GMBH**

VERKAUFSBÜRO NORD  
RINGSTRASSE 36/A30 CENTER  
32584 LÖHNE  
TEL. 05731 15608-0  
FAX. 05731 15608-10  
vknord@deutschesalice.de  
www.salice.com

### **SALICE UK LTD.**

KINGFISHER WAY  
HINCHINGBROOKE BUSINESS PARK  
HUNTINGDON CAMBS PE 29 6FN  
TEL. 01480 413831  
FAX. 01480 451489  
info.salice@saliceuk.co.uk  
www.salice.com

### **SALICE FRANCE S.A.R.L.**

285 RUE DE GOA ZAC LES 3 MOULINS  
06600 ANTIBES  
TEL. 0493 330069  
FAX. 0493 330141  
info.salice@salicefrance.com  
www.salice.com

### **SALICE ESPAÑA, S.L.U.**

CALLE COPÉRNICO, 11  
POLÍGONO INDUSTRIAL COLL DE LA MANYA  
08403 GRANOLLERS (BARCELONA)  
TEL. 938 45 88 61  
FAX 938 49 11 97  
info.salice@saliceespana.es  
www.salice.com

### **SALICE PORTUGAL UNIP. LDA**

VIA ROTA DOS MÓVEIS I n.399  
4585-325 GANDRA-PAREDES (DISTRITO PORTO)  
TEL. 00351 224 154 221  
info@saliceportugal.pt  
www.salice.com

### **SALICE CHINA (SHANGHAI) CO. LTD.**

1st FLOOR, B1 BLDG 928 MINGZHU ROAD  
XUJING, QINGPU DISTRICT  
SHANGHAI 201702 - CHINA  
TEL. 021 3988 9880  
FAX. 021 3988 9882  
info.salice@salicechina.com  
www.salicechina.com

### **SALICE INDIA PVT. LTD.**

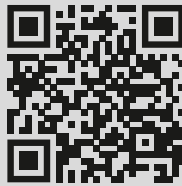
1001 & 1002, 10TH FLOOR,  
CENTRUM, PLOT NO. C-3,  
OPP. WAGLE PRABHAG SAMITI OFFICE,  
MIDC AREA, WAGLE INDUSTRIAL ESTATE,  
THANE - 400604, MAHARASHTRA  
TEL. 022 20812050  
info@saliceindia.com  
www.salice.com

### **SALICE CANADA INC.**

3500 RIDGEWAY DRIVE,  
UNIT#1  
MISSISSAUGA, ONTARIO, L5L 0B4  
TEL. 905 820 8787  
FAX. 905 820 7226  
info.salice@salicecanada.com  
www.salicecanada.com

### **SALICE AMERICA INC.**

2123 CROWN CENTRE DRIVE  
CHARLOTTE NC. 28227  
TEL. 704 841 7810  
FAX. 704 841 7808  
info.salice@saliceamerica.com  
www.saliceamerica.com



**Conteúdo digital**