



**Push**  
***SALICE***

POR





**Push**  
Sistema de abertura de portas sem puxador

<b>Mecânico</b>	pág. 6
Dispositivo para portas em madeira	pág. 10
Dispositivo para portas em perfil em alumínio	pág. 11
Adaptadores	pág. 12
Distanciador e posicionador para dispositivo	pág. 13
Furção para portas	pág. 14

<b>Magnético</b>	pág. 20
Adaptadores	pág. 21
Instalação do dispositivo de abertura	pág. 22
Aplicação do contra fecho magnético	pág. 25



**Série 200**

Características técnicas	pág. 28
Abertura 94° para portas de grandes espessuras	pág. 30
Abertura 110°	pág. 32
Abertura 155°	pág. 34
Abertura 155° para portas de grandes espessuras	pág. 36
Complementares:	
Para portas em madeira com montagem de ângulo positivo	pág. 38
Em linha	pág. 40



**Para perfis metálicos**

Sistema Practical	pág. 44
Série 200	pág. 47



**Série B**  
Dobradiças com caneco de colar

<b>Portas em vidro</b>	
Características técnicas	pág. 52
Abertura 110°	pág. 53

**Série B**  
Dobradiças para portas com molduras ou casos especiais

<b>Portas em madeira</b>	
Características técnicas	pág. 54
Abertura 110°	pág. 56



**Acessórios**

Placa cobre parafuso	pág. 60
Placa cobre caneco	pág. 60
Espessor para dobradiça Série 200	pág. 60
Limitador de abertura	pág. 61



## Push mecânico



## Push mecânico

O sistema PUSH é utilizado para a abertura de todos os tipos de portas de móveis sem puxadores.

É composto de uma série de dobradiças que se abrem empurrando, de dispositivos fixados à lateral, ao chapéu ou mesmo à base do móvel, e de dispositivos que são aplicados à porta.

Os dispositivos de abertura estão disponíveis na versão mecânica a serem aplicados com parafusos ou com adesivos. Na versão magnética, são encaixados ou fixados com adaptadores.

Os dispositivos de abertura podem ser fixados por pressão, com parafusos ou com adesivo.

Para utilização em portas de altura superior a 1600 mm, é aconselhável a utilização de dois dispositivos mecânicos, ou um dispositivo magnético e outro dispositivo reforçado.

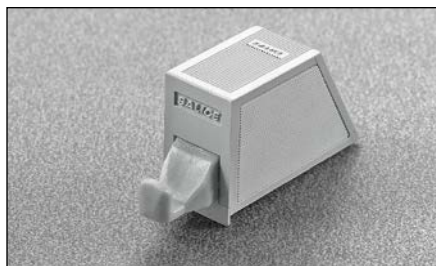




**DP1SNB** - bege



**DP1SNG** - cinza



Com fecho de montagem.

### Embalagem

Caixa com 300 peças

### Aplicação do mecanismo de abertura com adesivo.

Para uma correta aplicação e também assegurando uma ótima manutenção ao longo do tempo, é aconselhável seguir as indicações abaixo:

- 1)** Limpar e desengordurar a superfície do móvel sobre o qual será aplicado o mecanismo de abertura, com produtos à calço de acetona;
- 2)** Remover a proteção da parte adesiva;
- 3)** Instalar o fecho de montagem e pressionar por cerca de 1 minuto;
- 4)** Evitar utilizar continuamente o fecho de montagem nas primeiras 12 horas, após a instalação.



# Push mecânico - Mecanismo de fechamento para fixação com parafusos

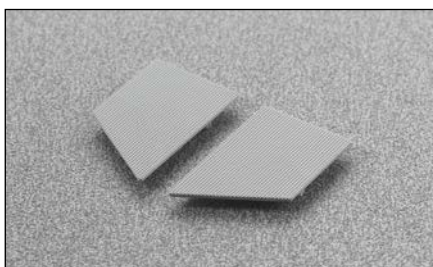
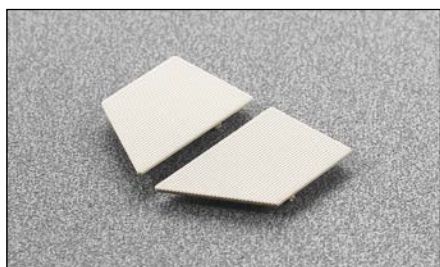
**DP3SNB** - bege



**DP3SNG** - cinza



Com limitador de montagem.



**Embalagem**  
Caixa com 300 peças

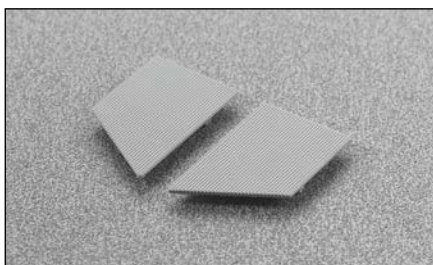
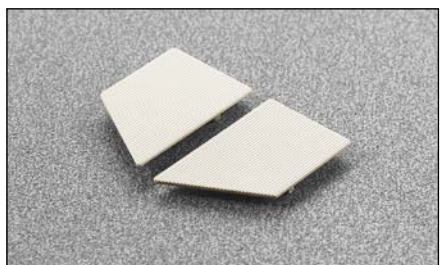
**DP3SNBR** - bege



**DP3SNGR** - cinza



Sem limitador de montagem.



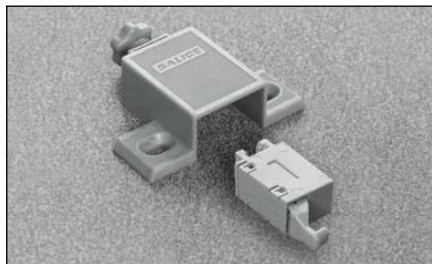
**Embalagem**  
Caixa com 300 peças



**DP4SNB** - bege



**DP4SNG** - cinza

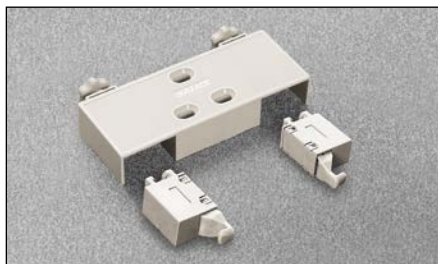


Adaptadores singulares com regulação frontal e lateral, e fecho. Sem limitador de montagem.

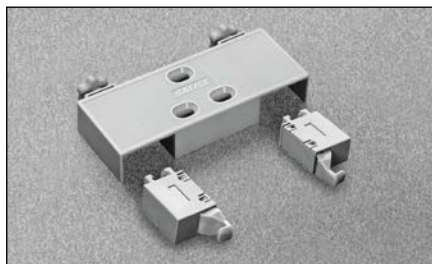
**Embalagem**

Caixa com 300 peças

**DP5SNB** - bege



**DP5SNG** - cinza



Adaptadores duplos com regulação frontal e lateral, e fechos. Sem limitador de montagem.

**Embalagem**

Caixa com 300 peças

**Nota: esquemas de furação na pág. 14**

**Informações técnicas relativas ao sistema PUSH regulável.**

O sistema Push regulável, composto do fecho e adaptador para parafusar, foi estudado para resolver os problemas de encaixe entre o fecho e o mecanismo de abertura.

Para regulá-lo frontalmente (de - 1 a + 2,5 mm), é preciso girar a peça instalada na parte traseira do adaptador.

Afrouxando os dois parafusos de fixação, é possível regular o sistema Push lateralmente em até  $\pm 2$ mm. Os furos ovais permitem que se ajuste o adaptador nos dois sentidos. Quando terminados os ajustes, os parafusos devem ser novamente apertados.



## Push mecânico - Dispositivo para portas em madeira

**DP29SNB** - bege



**DP29SNG** - cinza



Dispositivo para porta em madeira.  
Funciona a pressão.

**Embalagem**

Caixa com 300 peças

**DP29SNBMC** - bege



**DP29SNGMC** - cinza



Dispositivo para portas em madeira  
e aplicações especiais.  
Funciona a pressão.

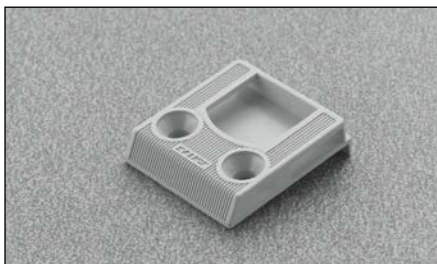
**Embalagem**

Caixa com 300 peças

**DP29SNBI** - bege



**DP29SNGI** - cinza



Dispositivo para portas em madeira.  
Com limitador de montagem.

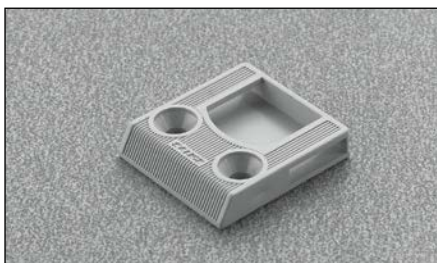
**Embalagem**

Caixa com 300 peças

**DP29SNBR** - bege



**DP29SNGR** - cinza



Dispositivo para portas em madeira.  
Sem limitador de montagem.

**Embalagem**

Caixa com 300 peças

**Nota: esquemas de furação na página 15**

**DP29SNBA** - bege



**DP29SNGA** - cinza



Dispositivo para porta com perfil em alumínio.  
Largura - 35 a 45 mm.

**Embalagem**

Caixa com 300 peças

**DP29SNBB** - bege



**DP29SNGB** - cinza



Dispositivo para porta com perfil em alumínio.  
Largura 17 a 35 mm.

**Embalagem**

Caixa com 300 peças

**Nota: esquemas de furação nas páginas 16 e 17.**

**DP52SNB** - bege



**DP52SNG** - cinza



Adaptador singular.  
Entre eixos 6x40 mm.  
Sem limitador de montagem.  
**DP53SN\_** = adaptador singular com regulagem lateral.

**Embalagem**  
Caixa com 300 peças

**DP52SNBR** - bege



**DP52SNGR** - cinza



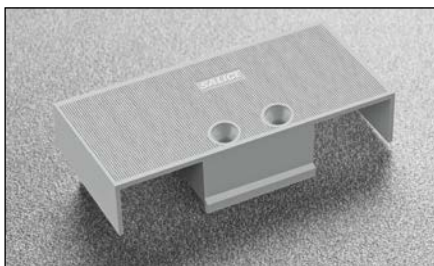
Adaptador singular.  
Entre eixos 6x40 mm.  
Sem limitador de montagem.  
**DP53SN\_R** = adaptador singular com regulagem lateral.

**Embalagem**  
Caixa com 300 peças

**DP54SNB** - bege



**DP54SNG** - cinza



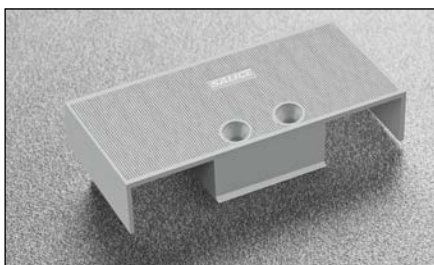
Adaptador duplo.  
Entre eixos 6x16 mm.  
Com limitador de montagem.

**Embalagem**  
Caixa com 150 peças

**DP54SNBR** - bege



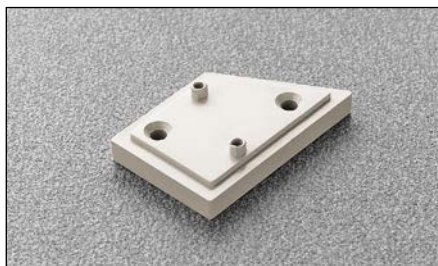
**DP54SNGR** - cinza



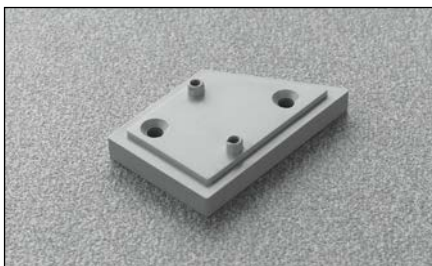
Adaptador duplo.  
Entre eixos 6x16 mm.  
Sem limitador de montagem.

**Embalagem**  
Caixa com 150 peças

**DP44XXBD** - bege



**DP44XXGD** - cinza



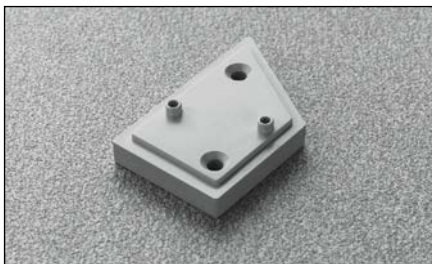
Distância lado direito  
H = 4,8 mm.

**Embalagem**  
Caixa com 300 peças

**DP44XXBS** - bege



**DP44XXGS** - cinza



Distância lado esquerdo  
H = 4,8 mm.

**Embalagem**  
Caixa com 300 peças

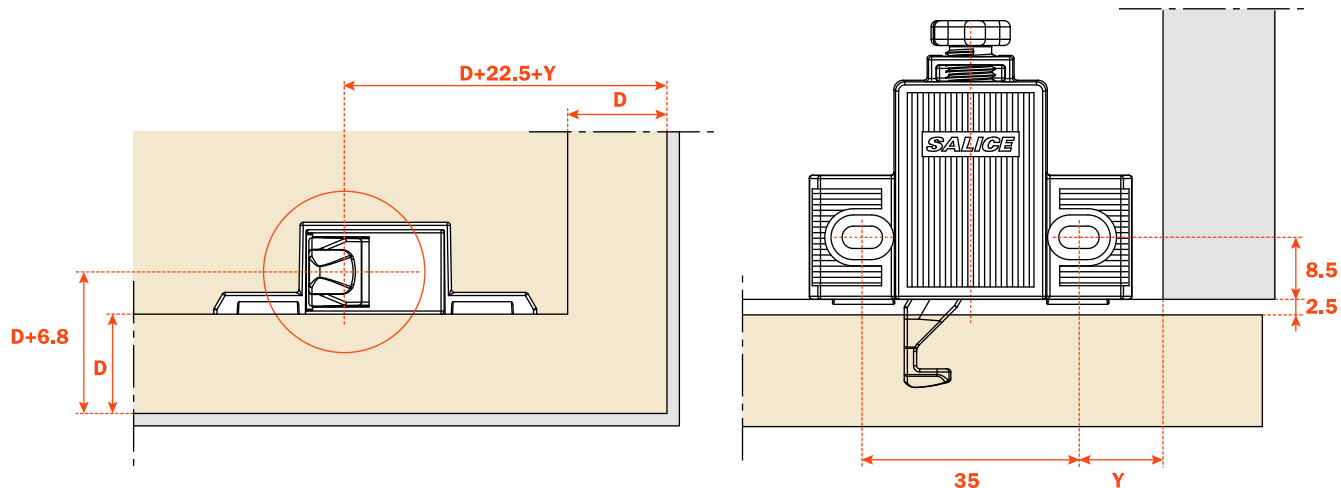
**DP50SN0**



Posicionador de encaixe para  
regular a posição do dispositivo  
DP29SN\_.

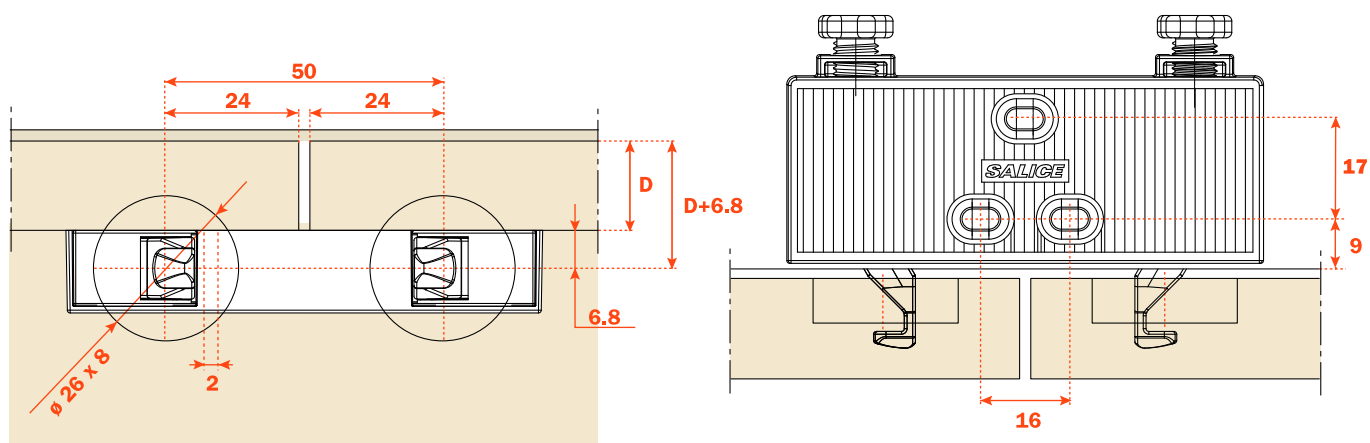


## Sistema Push com regulação frontal e lateral.

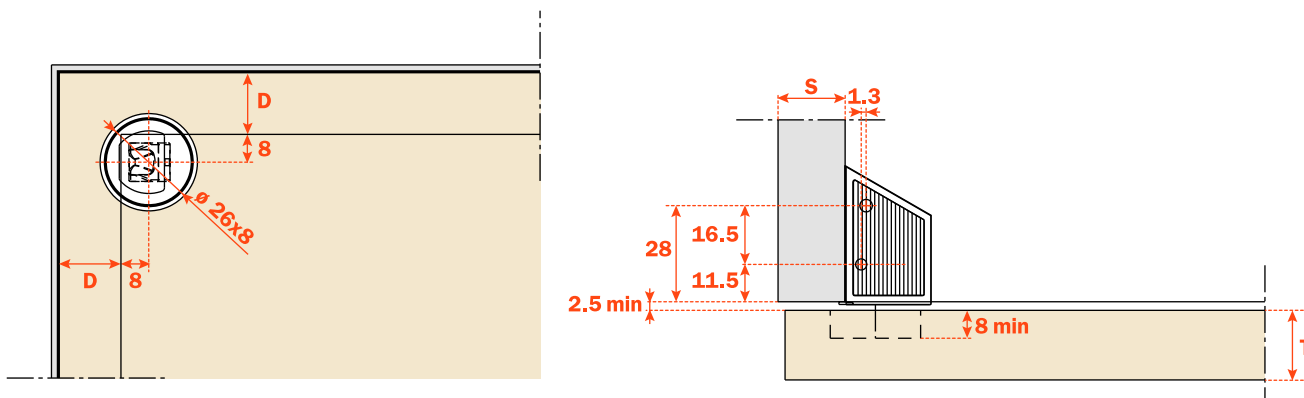


**D** = Cobertura da porta na lateral e sobre o chapéu do móvel.  
**Y** = min. 8,5 mm.

## Sistema Push duplo com regulação frontal e lateral.



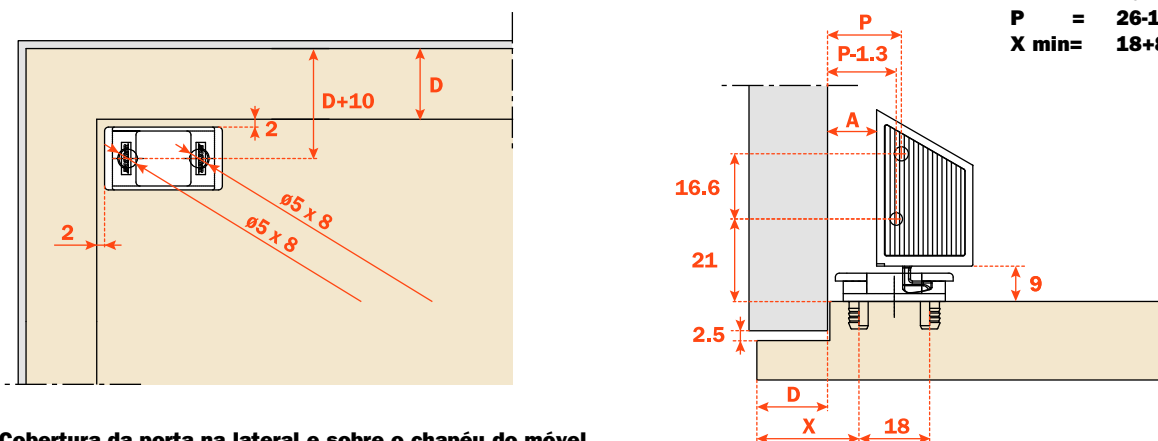
**Porta externa.**



**D= cobertura da porta pela lateral e sobre o topo do móvel.  
Distância de furação do trinco = D + 8.**

**Aplicações especiais.**

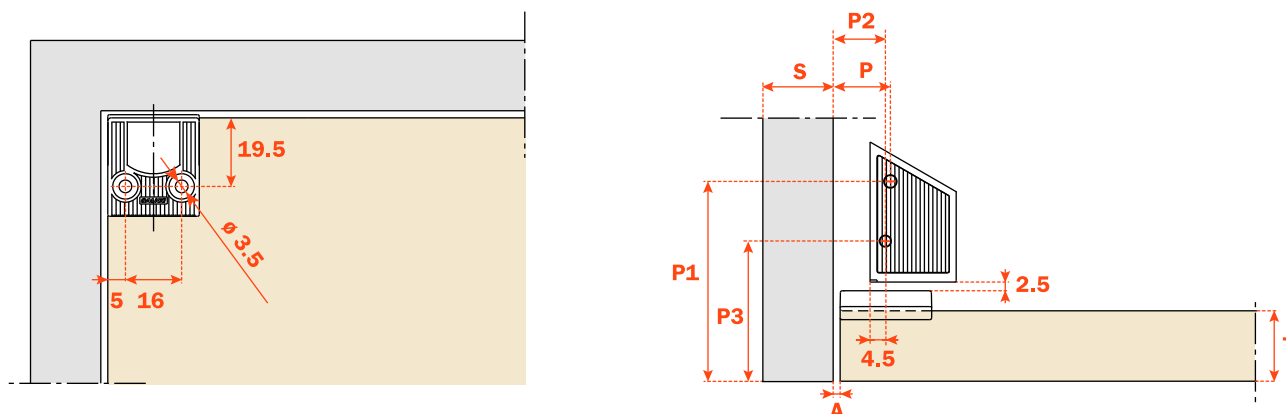
$$\begin{aligned}
 A &= X - D + 4.5 \\
 P &= X - D + 10.8 \\
 X \text{ min} &= D + 8 \\
 \\ 
 A &= 26 - 18 + 4.5 = 12.5 \\
 P &= 26 - 18 + 10.8 = 18.8 \\
 X \text{ min} &= 18 + 8 = 26
 \end{aligned}$$



**D= Cobertura da porta na lateral e sobre o chapéu do móvel.**

**Porta interna.**

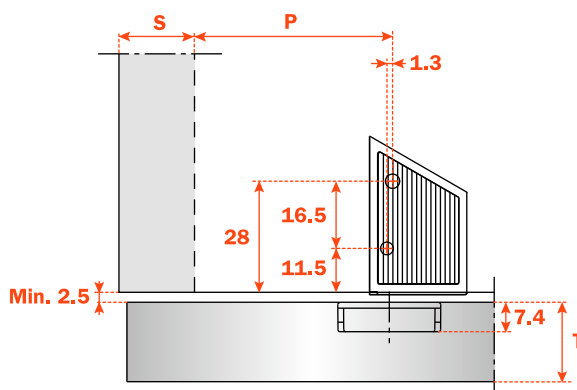
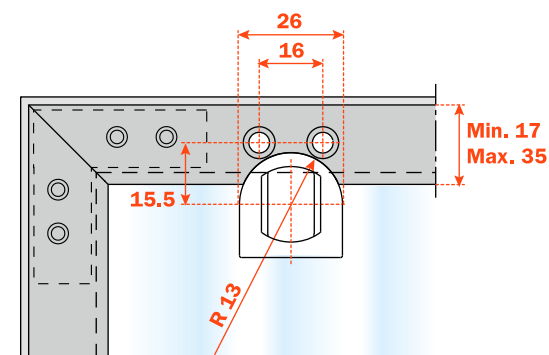
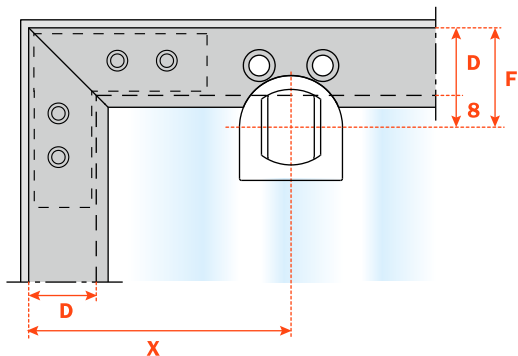
$$\begin{aligned}
 P &= 14.8 + A \\
 P1 &= 36.8 + T \\
 P2 &= P - 1.3 \\
 P3 &= P1 - 16.5
 \end{aligned}$$



# Push mecânico - Furação para perfis em alumínio

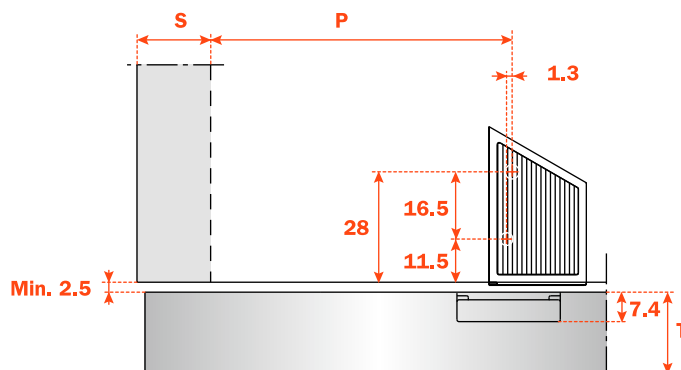
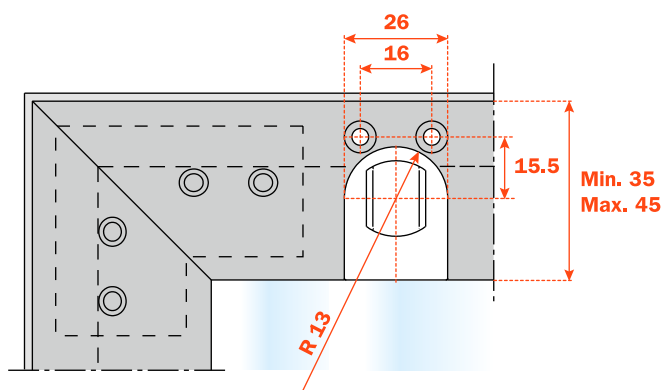
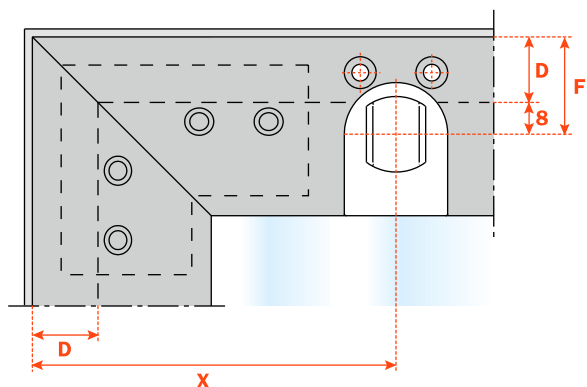
**Perfil mínimo de 17 mm; máximo de 35 mm.**

**D =** Cobertura da porta na lateral e sobre o chapéu do móvel.  
**F =** Distância de furação do dispositivo =  $D + 8$ .  
**X =** Em função da dimensão do esquadro do perfil.  
**P =** Distância de fixação do dispositivo =  $X - D + 1,3$ .



**Perfil mínimo de 35 mm; máximo de 45 mm.**

**D =** Cobertura da porta na lateral e sobre o chapéu do móvel.  
**F =** Distância de furação do dispositivo =  $D + 8$ .  
**X =** Em função da dimensão do esquadro do perfil.  
**P =** Distância de fixação do dispositivo =  $X - D + 1,3$ .





## Push magnético



**DPMSNB** - bege



**DPMSNG** - cinza



Dispositivo de abertura.  
Ø de 10 mm, comprimento 40 mm.

**Embalagem**

Caixa com 250 peças  
Caixa grande com 1.500 peças.

**DPASNB** - bege



**DPASNG** - cinza



Dispositivo magnético reforçado.  
Deve ser utilizado sempre junto ao DPM.  
A posição aconselhada do DPM corresponde ao ponto de pressão que será exercida para a abertura da porta. A posição de aplicação do DPA é indiferente.  
Diâmetro 10 mm, comprimento 40 mm.

**Embalagem**

Caixa com 250 peças  
Caixa grande com 1.500 peças.

**DP28SN9**



Dispositivo de encaixe,  
Ø 11.5 mm.

**Embalagem**

Caixa com 250 peças

**DP38XX91**

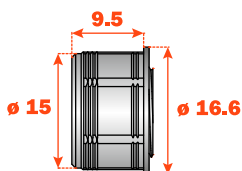


Dispositivo com adesivo,  
20x14 mm.

**Embalagem**

Caixa com 250 peças

**DP39XXG**

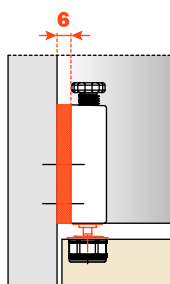


Contra fecho magnético regulável Ø 16.6 mm

**Embalagem**

Caixa com 250 peças

**SP44XX**



Distanciador para portas internas para ser utilizada com DP82XX\_R.

**SP44XXG** = cinza  
**SP44XXB** = bege

**Embalagem**

Caixa com 250 peças

**DP80SNBR** - bege



**DP80SNGR** - cinza



Adaptador plástico para dispositivo.  
Fixação com parafusos para madeira.  
Entre eixos 7,5x32 mm.  
Sem limitador de montagem.  
**DP81SN\_R** = Fixação com parafusos EURO.

**Embalagem**

Caixa com 500 peças.  
Pallet com 12.000 peças.

**DP80SNB** - bege



**DP80SNG** - cinza



Adaptador plástico para dispositivo.  
Fixação com parafusos para madeira.  
Entre eixos 7,5x32 mm.  
Com limitador de montagem.  
**DP81SN\_** = Fixação com parafusos EURO.

**Embalagem**

Caixa com 500 peças.  
Pallet com 12.000 peças.

**DP82XXBR** - bege



**DP82XXGR** - cinza



Adaptador longitudinal regulável em plástico para dispositivo.  
Fixação com parafusos para madeira.  
Entre eixos 8+16 mm.  
Sem limitador de montagem.

A placa de acabamento deve ser solicitada à parte.

**Embalagem**

Caixa com 500 peças.  
Pallet com 12.000 peças.

**DP83XXBR** - bege



**DP83XXGR** - cinza



Adaptador duplo regulável em plástico para dispositivo.  
Fixação com parafusos para madeira.  
Entre eixos 8+32 mm.  
Sem limitador de montagem.

A placa de acabamento deve ser solicitada à parte.

**Embalagem**

Caixa com 500 peças.  
Pallet com 12.000 peças.

**DP84SNBR** - bege



**DP84SNGR** - cinza



Adaptador regulável em plástico para dispositivo.  
Fixação com parafusos para madeira.  
Entre eixos 8x32 mm.  
Sem limitador de montagem.

**Embalagem**

Caixa com 500 peças.  
Pallet com 12.000 peças.

**DP85SNBR** - bege



**DP85SNGR** - cinza



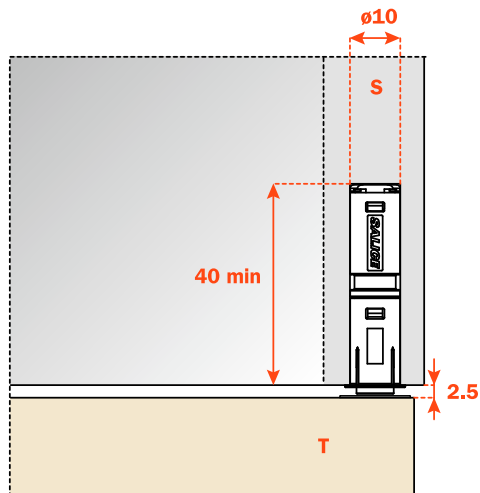
Adaptador regulável em plástico para dispositivo.  
Fixação com parafusos para madeira.  
Entre eixos 37x32 mm.  
Sem limitador de montagem.

**Embalagem**

Caixa com 500 peças.  
Pallet com 12.000 peças.

## Aplicação do fecho de embutir

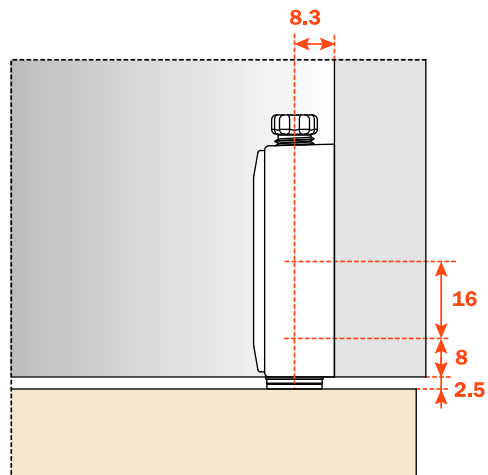
Faça um furo de diâmetro de 10 mm e com profundidade mínima de 40 mm ao chapéu, à lateral ou à base do móvel.  
Inserir o fecho no furo do móvel.



## Aplicação do fecho com adaptador (DP82SN\_R).

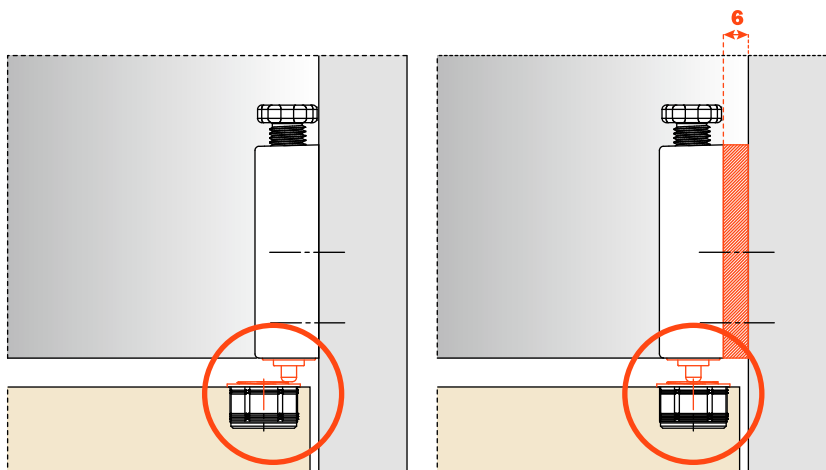
Inserir frontalmente o fecho no adaptador.  
Fixar o adaptador ao chapéu, à lateral ou à base do móvel, considerando para o correto posicionamento, o valor da distancia dos centros 8 +16 mm.

No caso de portas internas é necessário colocar o distanciador SP44XX\_.



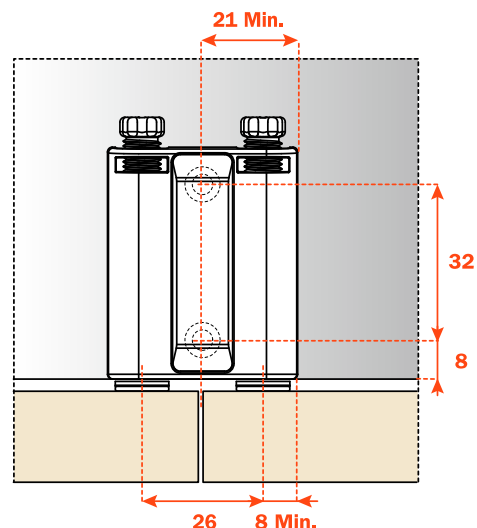
## Aplicação do fecho com distanciador para portas internas (DP82SN\_R + SP44XX\_).

No caso de portas internas é necessário acrescentar o distanciador SP44XX\_.



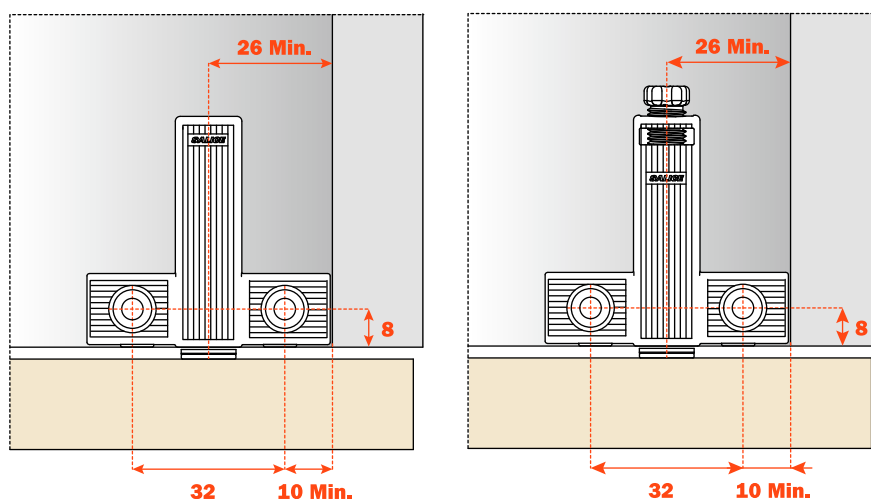
### Aplicação do fecho com adaptador (DP83XX\_R).

Inserir frontalmente o fecho no adaptador.  
Fixar o adaptador ao chapéu, à lateral ou à base do móvel, considerando para o correto posicionamento, o valor da distancia dos centros 8 + 32 mm.



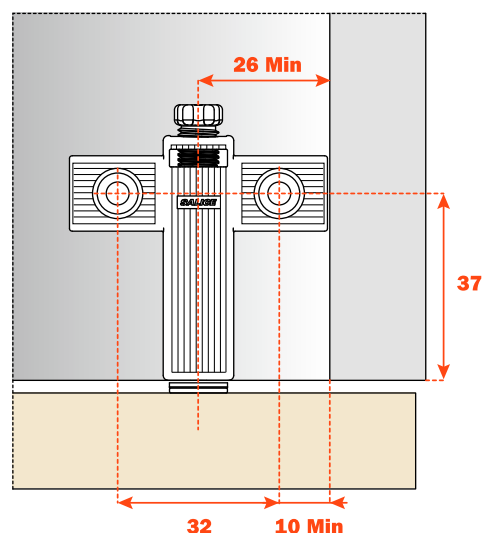
### Aplicação do fecho com adaptador (DP80SN\_e DP84SN\_R).

Inserir o fecho no adaptador.  
Fixar o adaptador ao chapéu, à lateral ou à base do móvel, considerando para o correto posicionamento, o valor da distancia dos centros 8 x 32 mm.



### Aplicação do fecho com adaptador (DP85SN\_R).

Inserir o fecho no adaptador.  
Fixar o adaptador ao chapéu, à lateral ou à base do móvel, considerando para o correto posicionamento, o valor da distancia dos centros 37 x 32 mm.



## 1. Dispositivo com adesivo

Aplicar o dispositivo adesivo ao dispositivo de abertura magnético.  
Remover a proteção da parte adesiva.

Fechar a porta.

O dispositivo adesivo fica posicionado na porta.

Reabrir a porta e apertar com força o dispositivo adesivo para que cole corretamente.

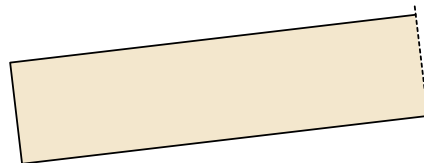
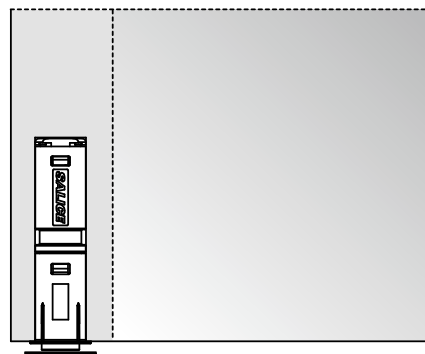
### ATENÇÃO:

Para a correta aplicação e com a finalidade de assegurar uma ótima manutenção ao longo do tempo, é aconselhável seguir as indicações abaixo:

- 1 - Limpar e desengordurar a superfície da porta sobre a qual será aplicado o dispositivo;
- 2 - Remover a proteção da parte adesiva;
- 3 - Aplicar a peça em ambiente com temperatura  $\geq$  ou maior do que 10° e pressionar por cerca de 10 a 15 segundos.

Depois de alguns segundos de aplicação a peça fica pronta para utilização.

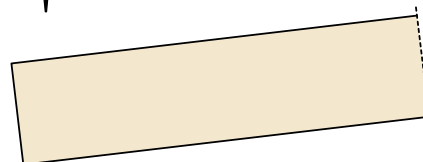
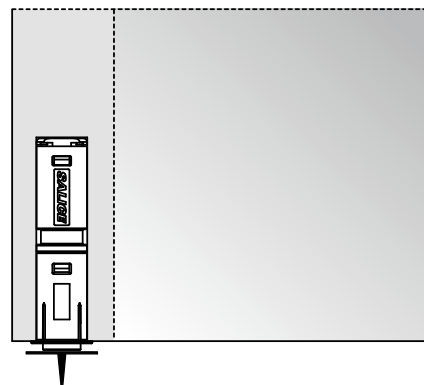
Após 24 horas chega-se à aderência máxima.



## 2. Dispositivo de encaixe

Aplicar o dispositivo ao dispositivo de abertura magnético.

Fechar a porta. A ponta do dispositivo indicará então onde deverá ser encaixado. Reabrir a porta e inserir com pressão o dispositivo.

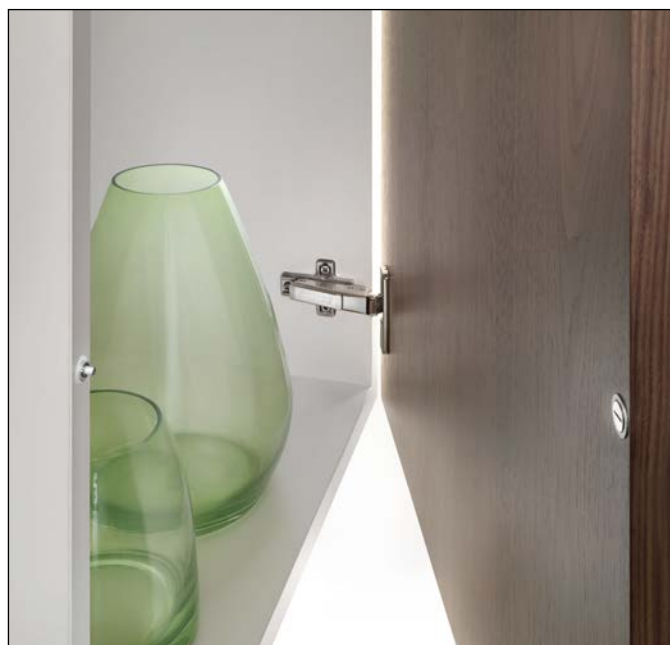
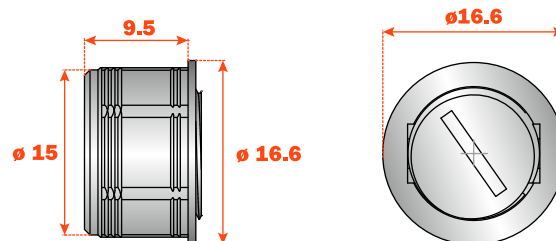
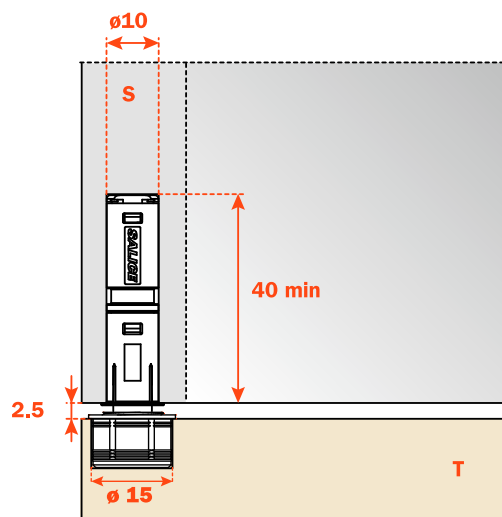


### 3 - Contra fecho magnético de embutir

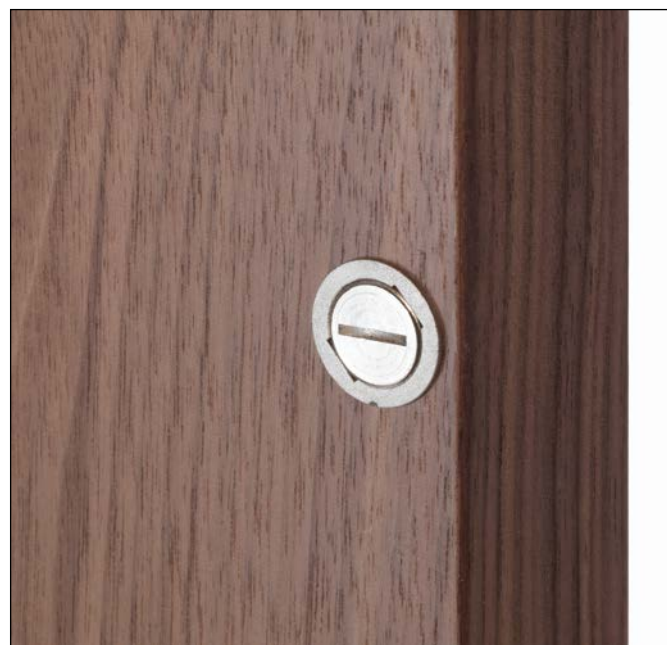
Contra fecho DP39 tem no seu interior um imã, que com este acrescenta no fecho DPM a garantia de um aumento de retenção de 30 %, evitando abertura accidental.

Para aplicação é necessário fazer um furo na porta de  $\varnothing 15$  mm e profundidade 11 mm.

Regulagem frontal de -0.5 a +2.5 mm.



Regulagem -0.5mm



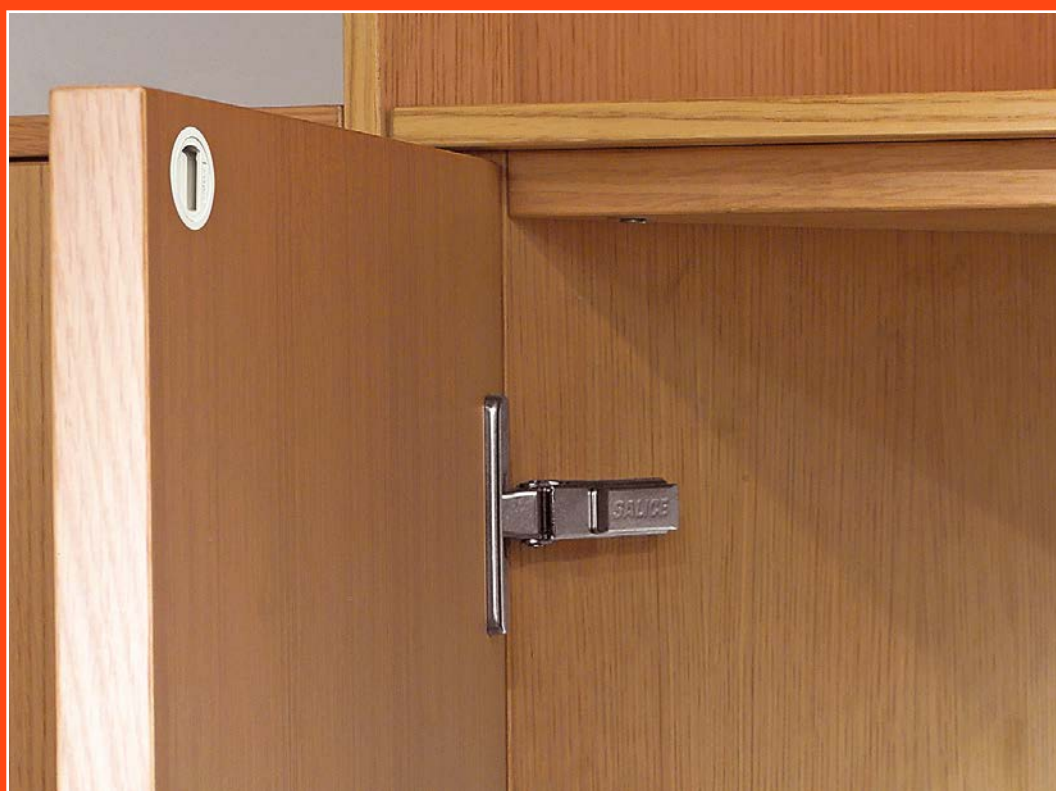
Regulagem +2.5mm



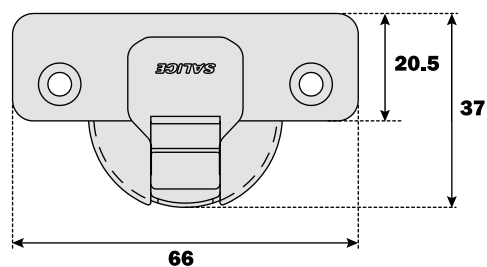




## **Push - Dobradiça Série 200**

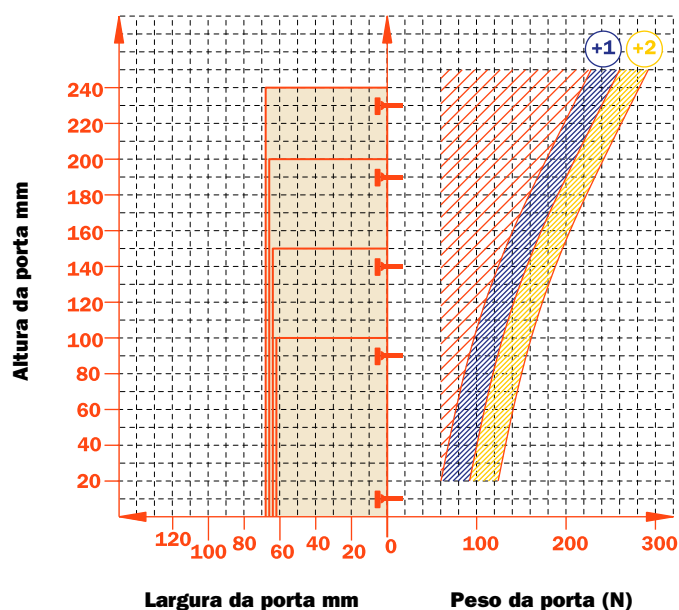


**As dobradiças da Série 200 constituem-se em um sistema único e orgânico, projetado para resolver todos os problemas do emprego de dobradiças invisíveis. Caneco e braço em aço niquelado opaco. Dimensões da caixa = diâmetro 35 mm.**



Valor constante "L" 0,7 mm: não muda, regulando lateralmente a dobradiça.

Número indicativo da dobradiça necessária, em função das dimensões e do peso da porta.



**Regulagens**

Regulagem lateral compensada de -1,5 a +4,5 mm.  
 Regulagem vertical  $\pm 2$  mm.  
 Regulagem frontal com calço nas séries 200 +2,8 mm.  
 Regulagem frontal com calço Domi, de -0,5 a +2,8 mm.  
 Fecho anti-deslizante de segurança.

**Calço**

Calço simétricas e assimétricas em aço ou em zinco niquelado opaco da série 200.  
 Encaixe rápido sobre calço Domi.  
 Posicionamento com curso pré-estabelecido sobre calço tradicionais da série 200.

Nota: utilizar chave de fenda POZIDRIVE n. 2 para todos os parafusos.

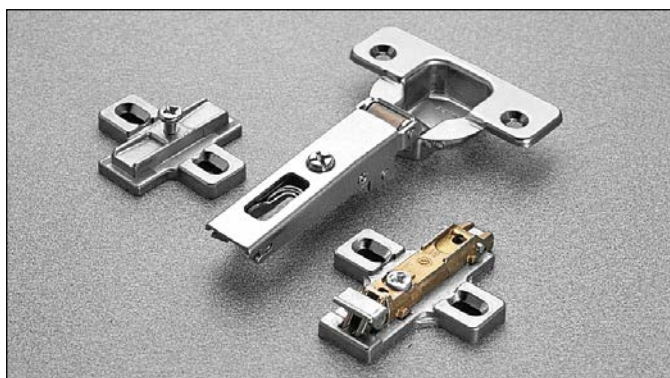


	94°	110°	155°	94°	110°	155°	94°	110°	155°
Parafusos para madeira	A	A	A	P	P	P	U	U	U

	94°	110°	155°	94°	110°	155°	94°	110°	155°
Encaixe rápido	6	6	6	7	7	7	2	2	2
Buchas	B	B	B	R	R	R	W	W	W
Logica	I	I	I	J	J	J	Q	Q	Q

Utilizar as tabelas para identificar as furações e fixações disponíveis. Inserir na terceira posição do código da dobradiça a letra ou o número correspondente à escolha feita. Exemplo: C2\_PA99.

↑  
Inserir nesta posição a letra ou o número selecionados.



## Informações técnicas

As dobradiças Push possuem uma mola especial (mola inversa) que permite a abertura automática da porta independentemente do dispositivo.

Para portas de grandes espessura, até 35 mm, com ajustes especiais.

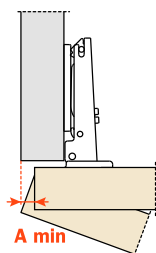
Profundidade do caneco 11 mm.

Abertura 94°.

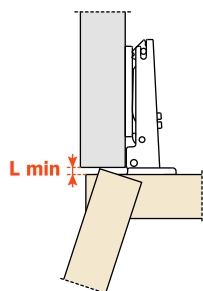
Possibilidade de furação da porta "K" de 3 a 9 mm.

Adaptável a todas as bases tradicionais da Série 200 e a todas as calço Domi de encaixe rápido.

## Espaço necessário para abertura da porta



T=	19	20	21	22	23	24	25	26	27	28	29	30	31	32	33	34	35
K=3	<b>A=</b> 0.1	0.2	0.3	0.4	0.5	0.7	0.8	1.0	1.6	2.6	3.5	4.5	5.4	6.4	7.4	8.3	9.3
K=4	<b>A=</b> 0.1	0.2	0.3	0.4	0.5	0.7	0.8	1.0	1.2	1.9	2.8	3.8	4.7	5.7	6.6	7.6	8.6
K=5	<b>A=</b> 0.1	0.2	0.3	0.4	0.5	0.7	0.8	1.0	1.2	1.4	2.2	3.1	4.1	5.0	5.9	6.9	7.8
K=6	<b>A=</b> 0.1	0.2	0.3	0.4	0.5	0.6	0.8	1.0	1.2	1.4	1.7	2.6	3.5	4.4	5.3	6.2	7.2
K=7	<b>A=</b> 0.1	0.2	0.3	0.4	0.5	0.6	0.8	1.0	1.1	1.3	1.6	2.1	3.0	3.8	4.7	5.6	6.5
K=8	<b>A=</b> 0.1	0.2	0.3	0.4	0.5	0.6	0.8	0.9	1.1	1.3	1.6	1.8	2.5	3.3	4.2	5.1	6.0
K=9	<b>A=</b> 0.1	0.2	0.3	0.4	0.5	0.6	0.8	0.9	1.1	1.3	1.5	1.8	2.1	2.9	3.7	4.6	5.4

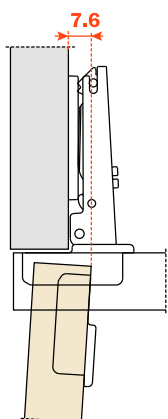


K=	3	4	5	6	7	8	9
<b>L=</b>	0.0	0.0	0.0	0.0	0.0	0.3	1.3

O alinhamento correto da porta diminui os valores de "A" e de "L".

## Entrada da porta

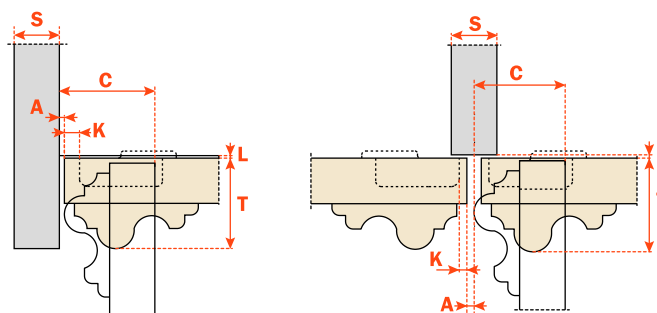
Entrada da porta com relação à lateral, na posição de máxima abertura. O valor indicado é obtido com a dobradiça braço 0, altura da base H = 0 e valor K = 3.



## Contenção

Com esta fórmula pode-se obter a espessura máxima da porta regulada em abertura sem interferir com as laterais, portas ou paredes adjacentes. É preciso sempre levar em conta a tabela de valores L - K - T.

$$C = 23 + K + A$$

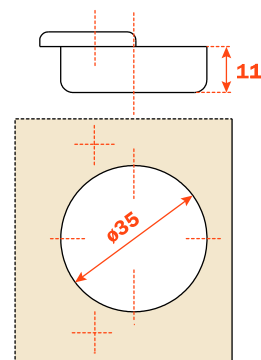


**Embalagens**

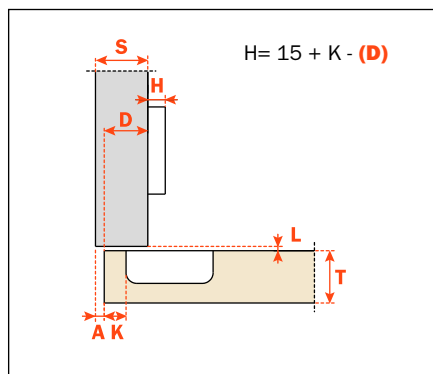
Caixa com 300 peças  
Pallet com 7.200 peças

Utilizar esta fórmula para estabelecer o tipo de braço da dobradiça, a furação da porta "K" e a altura da calço "H", necessárias para resolver todos os problemas de instalação.

Utilizar as tabelas "Furação e fixação" na página 27 para completar os códigos da dobradiça desejada.

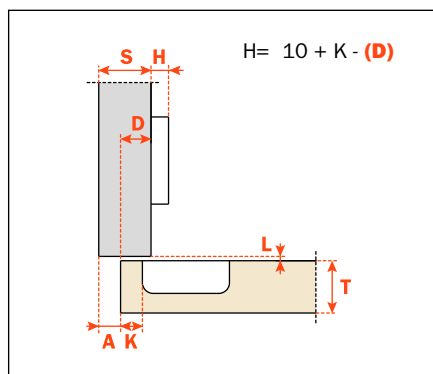


**Reta - Braço 0**



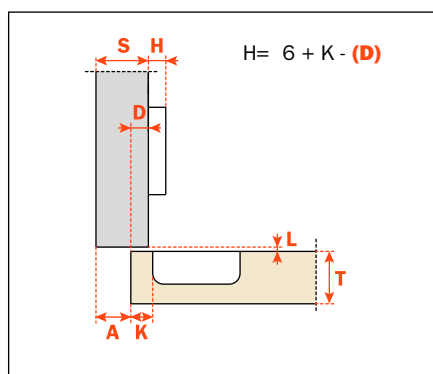
**C2\_VA99**

**Semi Reta - Braço 5**



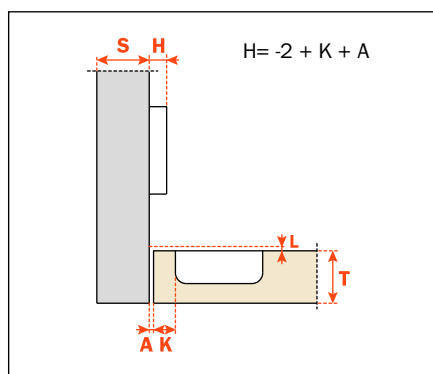
**C2\_VD99**

**Curva - Braço 9**

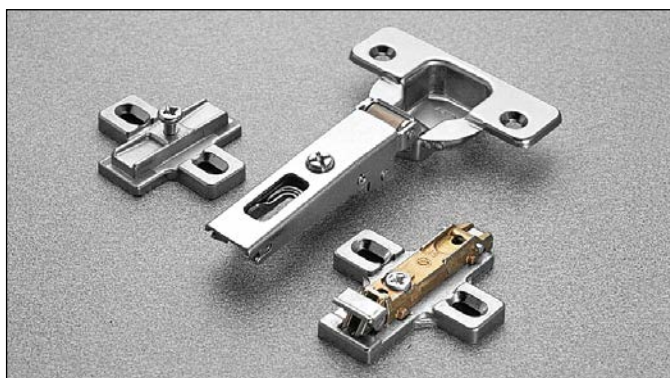


**C2\_VG99**

**Super Curva - Braço 9**



**C2\_VP99**



## Informações técnicas

As dobradiças Push possuem uma mola especial (mola inversa) que permite a abertura automática da porta independentemente do dispositivo.

Quando se necessita um grande ângulo de abertura da porta.

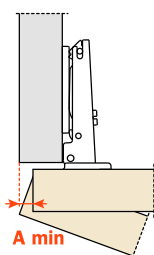
Profundidade do caneco 11 mm.

Abertura 110°.

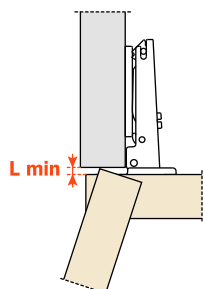
Possibilidade de furação da porta "K" de 3 a 6 mm.

Adaptável a todas as calço tradicionais da Série 200 e a todas as calço Domi de encaixe rápido.

## Espaço necessário para abertura da porta



	T=	16	17	18	19	20	21	22	23	24	25	26
K=3	<b>A=</b>	0.5	0.7	0.9	1.2	1.5	1.8	2.4	3.7	5.1	6.5	7.8
K=4	<b>A=</b>	0.5	0.7	0.9	1.2	1.5	1.8	2.1	2.7	4.1	5.5	6.8
K=5	<b>A=</b>	0.5	0.7	0.9	1.2	1.5	1.8	2.1	2.6	3.1	4.1	5.4
K=6	<b>A=</b>	0.5	0.7	0.9	1.2	1.5	1.8	2.1	2.5	3.0	3.5	4.4

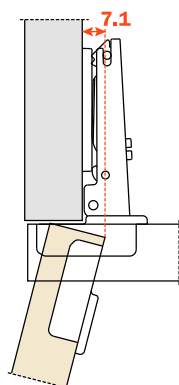


	T=	16	17	18	19	20	21	22	23	24	25	26
K=3	<b>L=</b>	0.0	0.0	0.0	0.0	0.2	0.5	0.8	1.1	1.4	1.7	1.9
K=4	<b>L=</b>	0.0	0.0	0.3	0.6	0.9	1.2	1.4	1.7	2.0	2.3	2.6
K=5	<b>L=</b>	1.1	1.3	1.6	1.8	2.1	2.3	2.6	2.9	3.1	3.4	3.6
K=6	<b>L=</b>	2.0	2.3	2.5	2.8	3.1	3.3	3.6	3.8	4.1	4.3	4.6

O alinhamento correto da porta diminui os valores de "A" e de "L".

## Entrada da porta

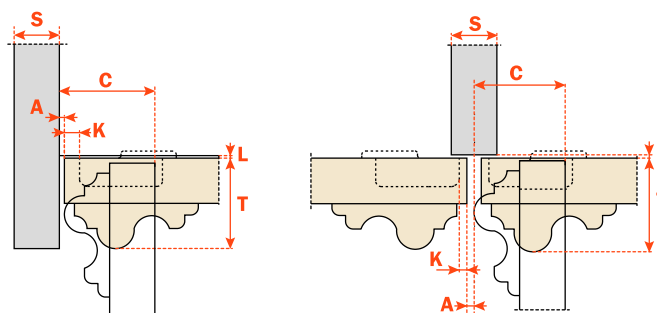
Entrada da porta com relação à lateral, na posição de máxima abertura. O valor indicado é obtido com a dobradiça braço 0, altura da base H = 0 e valor K = 3.



## Contenção

Com esta fórmula pode-se obter a espessura máxima da porta regulada em abertura sem interferir com as laterais, portas ou paredes adjacentes. É preciso sempre levar em conta a tabela de valores L - K - T.

$$C = 20 + K + A$$

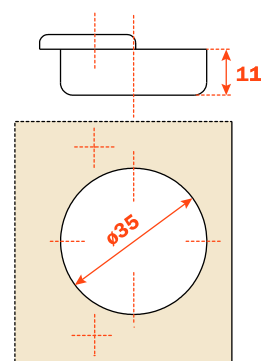


**Embalagens**

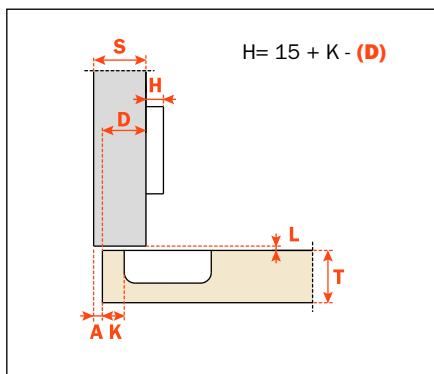
Caixa com 300 peças  
Pallet com 7.200 peças

Utilizar esta fórmula para estabelecer o tipo de braço da dobradiça, a furação da porta "K" e a altura da calço "H", necessárias para resolver todos os problemas de instalação.

Utilizar as tabelas "Furação e fixação" na página 27 para completar os códigos da dobradiça desejada.

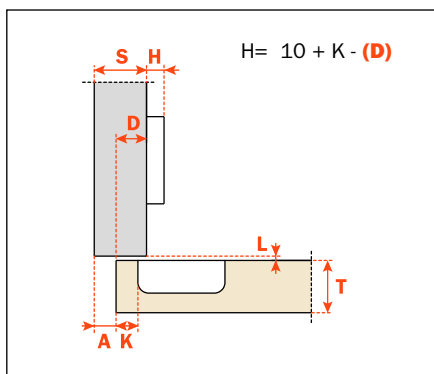


**Reta - Braço 0**



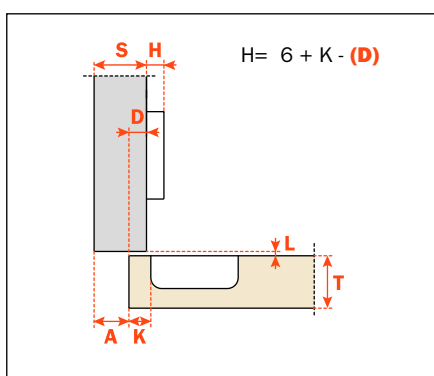
**C2\_PA99**

**Semi Reta - Braço 5**



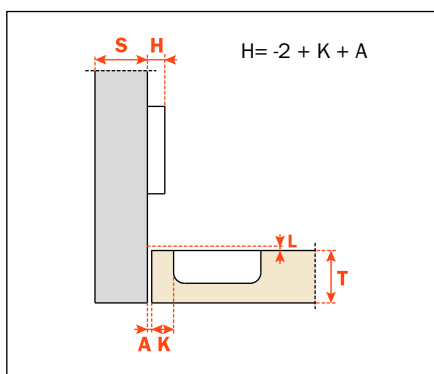
**C2\_PD99**

**Curva - Braço 9**



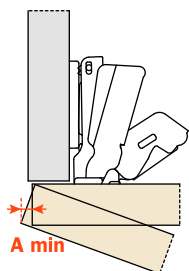
**C2\_PG99**

**Super Curva - Braço 9**

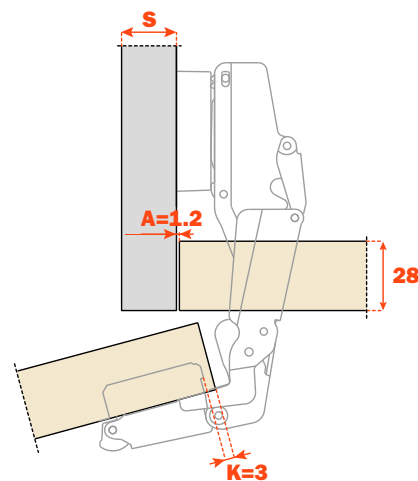
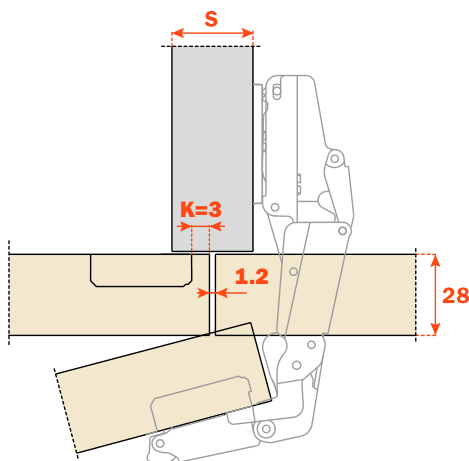
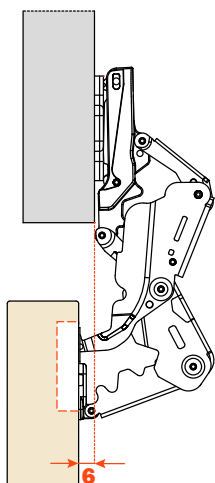


**C2\_PP99**

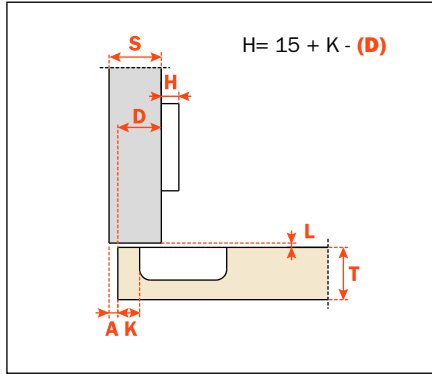
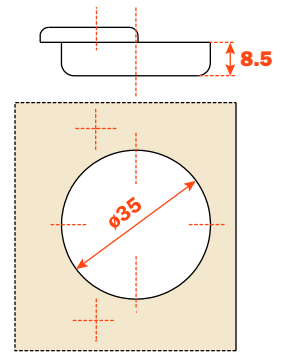
# Push - Dobradiças Série 200 - para portas de grande espessuras - Abertura 155°



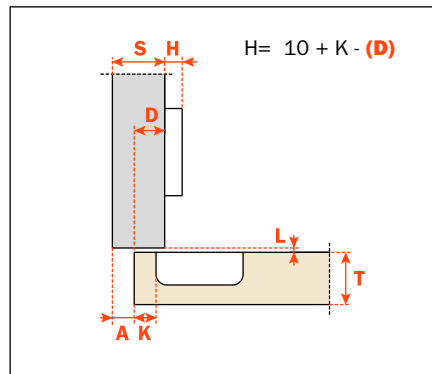
	T=	16	18	20	22	24	25	26	27	28
K=3	<b>A=</b>	0.0	0.0	0.0	0.0	0.0	0.10	0.40	0.75	1.20
K=4	<b>A=</b>	0.0	0.0	0.0	0.0	0.0	0.15	0.45	0.85	1.35
K=5	<b>A=</b>	0.0	0.0	0.0	0.0	0.0	0.20	0.50	0.95	<b>120°</b> <b>1.70</b>
K=6	<b>A=</b>	0.0	0.0	0.0	0.0	0.0	0.25	0.60	1.10	<b>120°</b> <b>1.95</b>
K=7	<b>A=</b>	0.0	0.0	0.0	0.0	0.0	0.30	0.70	1.30	<b>100°</b> <b>2.30</b>
K=8	<b>A=</b>	0.0	0.0	0.0	0.0	0.0	0.35	0.85	<b>120°</b> <b>1.70</b>	<b>100°</b> <b>2.80</b>
K=9	<b>A=</b>	0.0	0.0	0.0	0.0	0.15	0.55	1.20	<b>100°</b> <b>2.15</b>	



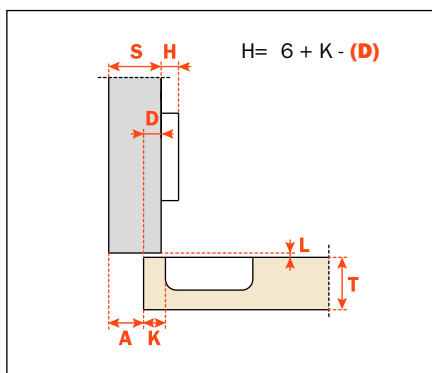




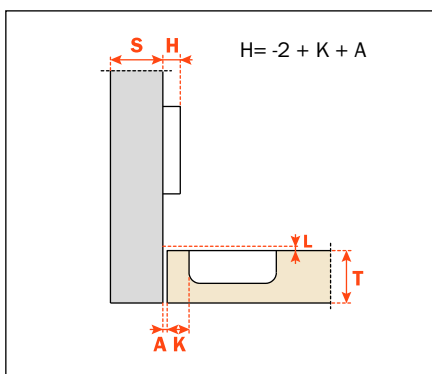
**C2\_RA99**



**C2\_RD99**



**C2\_RG99**



**C2\_RP99**



**Informações técnicas**

**As dobradiças Push possuem uma mola especial (mola inversa) que permite a abertura automática da porta independentemente do dispositivo.**

**Dobradiças para portas de madeira com montagem em ângulo positivo.**

Profundidade do caneco 11 mm.

Abertura 94°.

Possibilidade de furação da porta "K" de 3 a 8 mm.

Adaptável a todos os calço tradicionais da Série 200 e a todos os calço Domi de encaixe rápido.

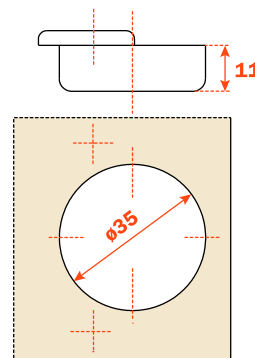
**Embalagens**

Caixa com 150 peças

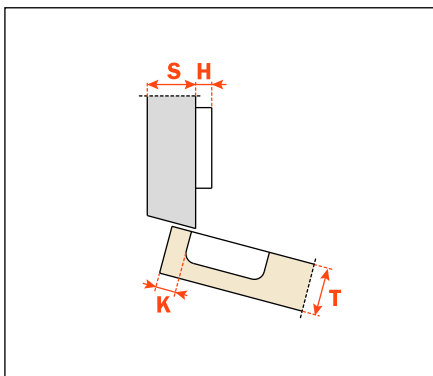
Pallet com 3.600 peças

A solução dos problemas de montagem com um ângulo positivo comporta a verificação, mediante um teste prático, das distâncias de furação. O nosso serviço de assistência técnica está à disposição para os esclarecimentos necessários.

Utilizar as tabelas "Furação e fixação" na página 29 para completar os códigos desejados para dobradiças.

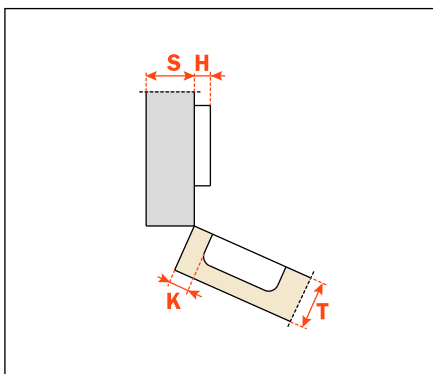


**Braço 15°**



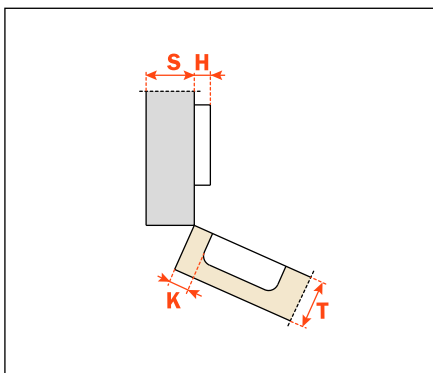
**C2\_VZ99**

**Braço 24°**



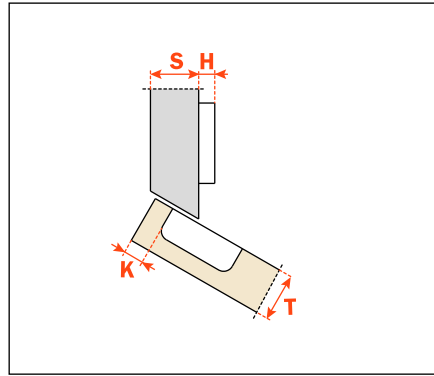
**C2\_VU99**

**Braço 30°**



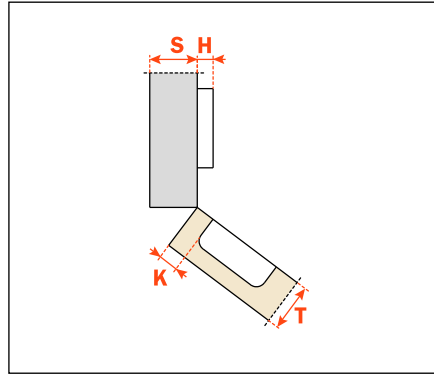
**C2\_VE99**

Braço 30°



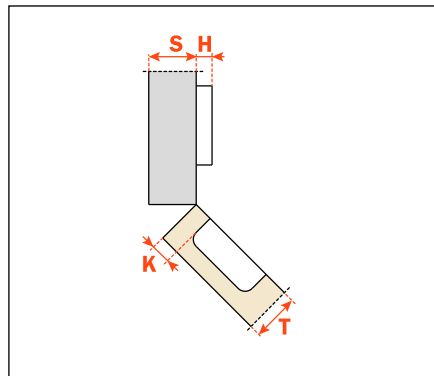
**C2\_VT99**

Braço 37°



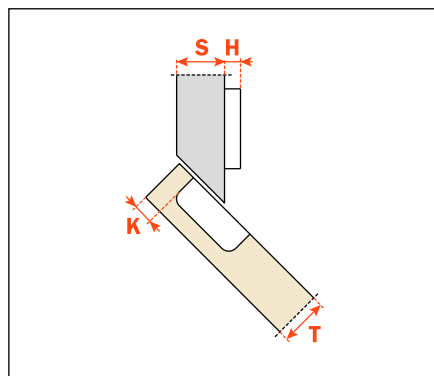
**C2\_VK99**

Braço 45°



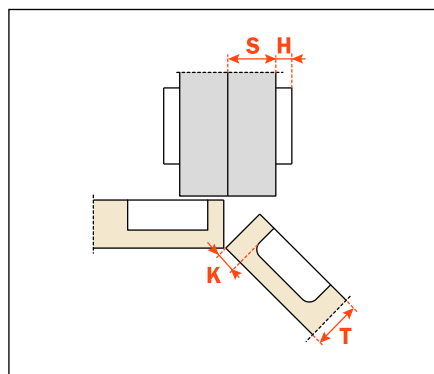
**C2\_VM99**

Braço 45°

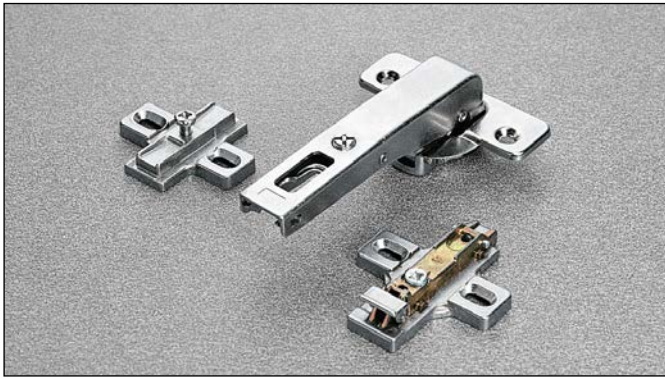


**C2\_VV99**

Braço 45°



**C2\_VM99AC**



**Informações técnicas**

**As dobradiças Push possuem uma mola especial (mola inversa) que permite a abertura automática da porta independentemente do dispositivo.**

**Em linha longa.**

Profundidade do caneco 11 mm.

Abertura 94°.

Possibilidade de furação da porta "K" de 3 a 8 mm.

Adaptável a todos os calço tradicionais da Série 200 e a todos os calço Domi de encaixe rápido.

**Embalagens**

Caixa com 150 peças  
Pallet com 3.600 peças

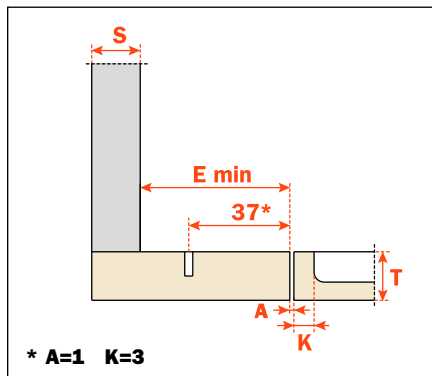
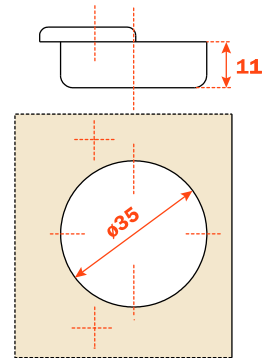
**E mínimo:**

Para calço série 200 = 61 mm

Para calço Domi = 70 mm

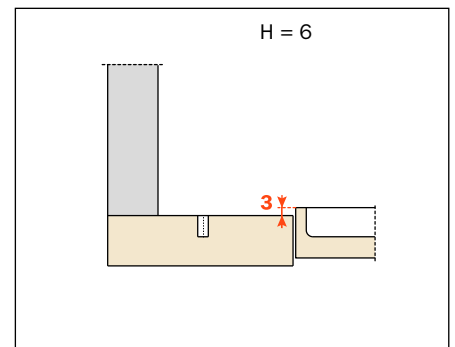
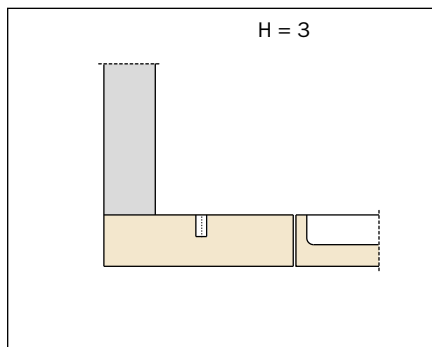
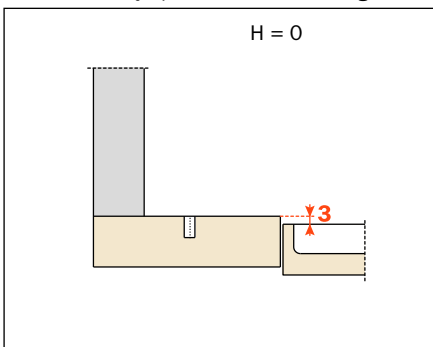
Para calço Domi com excêntrico posterior = 74 mm

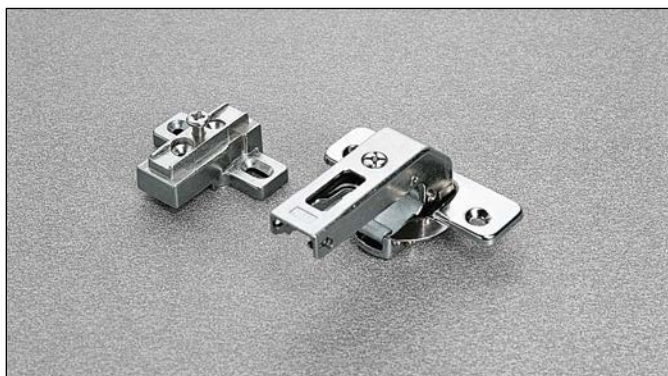
Utilizar as tabelas "Furação e fixação" na página 29 para completar os códigos desejados para dobradiças.



**C2\_VN99AC**

Altura dos calço para todas as montagens.





### Informações técnicas

As dobradiças Push possuem uma mola especial (mola inversa) que permite a abertura automática da porta independentemente do dispositivo.

**Em linha para pequenos espaços.**

**Furação da lateral 15x32 mm.**

Profundidade do caneco 11 mm.

Abertura 94°.

Possibilidade de furação da porta "K" de 3 a 9 mm.

Adaptável a todos os calço tradicionais da Série 200, com furação de 28x32 mm.

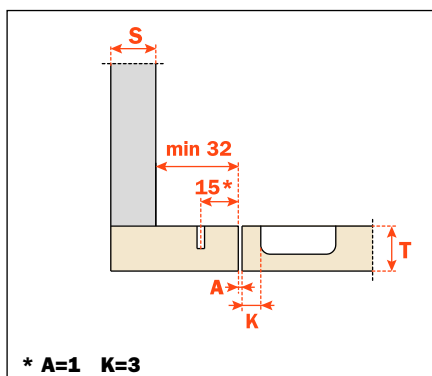
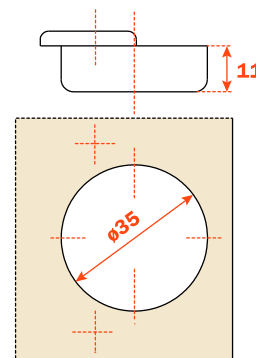
**NÃO ADAPTÁVEL** os calço Domi de encaixe rápido.

### Embalagens

Caixa com 150 peças

Pallet com 3.600 peças

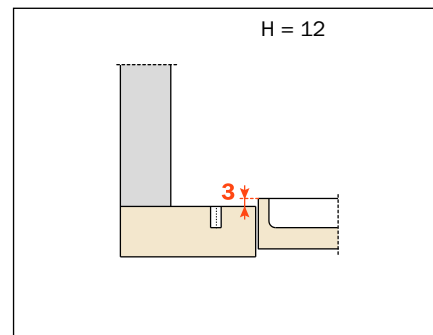
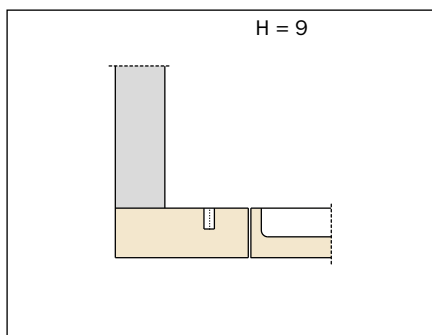
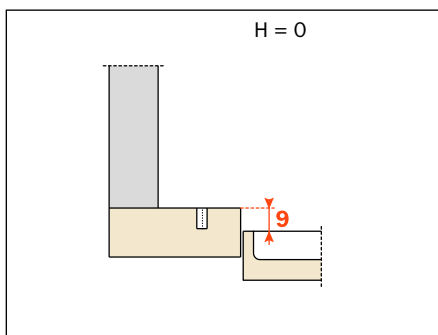
Utilizar as tabelas "Furação e fixação" na página 29 para completar os códigos desejados para dobradiças.



\* A=1 K=3

**C2\_VN99**

Altura dos calço para todas as montagens.





## **Push Dobradiças para perfis metálicos**



## Push - Dobradiças para perfis metálicos - Abertura 105°



### Informações técnicas

As dobradiças Push possuem uma mola especial (mola inversa) que permite a abertura automática da porta independentemente do dispositivo.

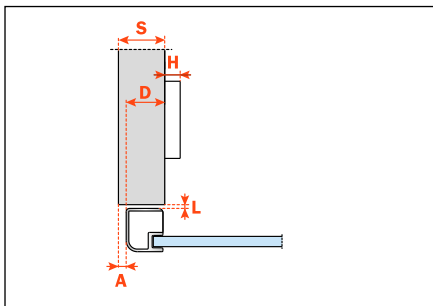
Dobradiças projetadas para inserção em perfis metálicos. Abertura 105°.

Para a fixação das dobradiças C2Z6, aconselha-se o emprego de parafusos B 3,5x9,5 DIN 7982 autofiletantes. Adaptáveis a todos os calço tradicionais da Série 200 e a todos as calço Domi de inserção rápida.

### Embalagens

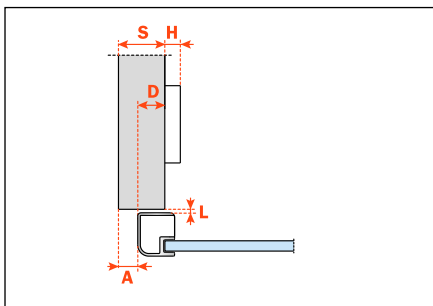
Caixa com 150 peças  
Pallet com 3.600 peças

#### Reta - Braço 0



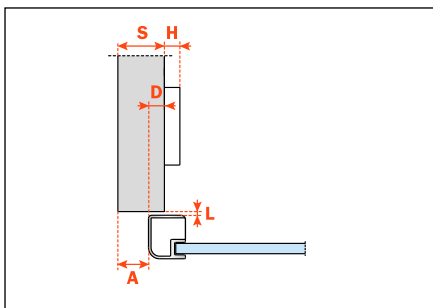
**C2ZPA99**

#### Semi Reta - Braço 5



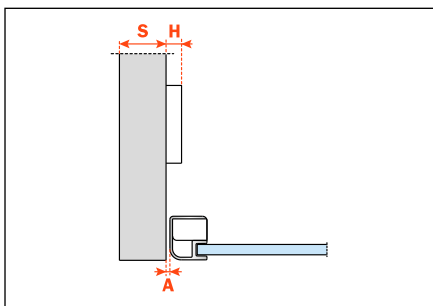
**C2ZPD99**

#### Curva - Braço 9



**C2ZPG99**

#### Super Curva - Braço 9



**C2ZPP99**





## Informações técnicas

As dobradiças Push possuem uma mola especial (mola inversa) que permite a abertura automática da porta independentemente do dispositivo.

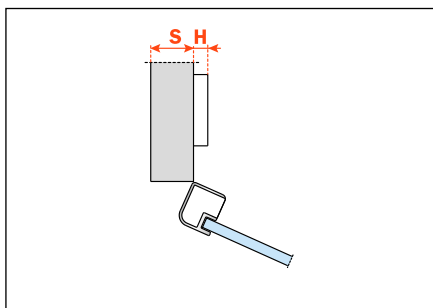
**Dobradiças para portas com montagem em ângulo positivo.**  
Abertura 105°.

Para a fixação das dobradiças C2Z6, aconselha-se o emprego de parafusos B 3,5x9,5 DIN 7982 autofixadores. Adaptáveis a todas as calço tradicionais da série 200 e a todas as calço Domi de inserção rápida.

### Embalagens

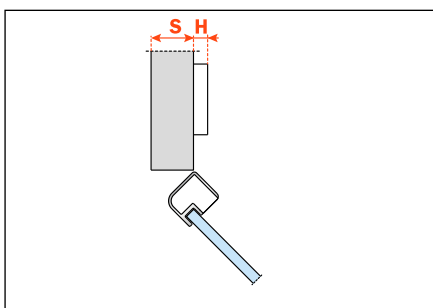
Caixa com 150 peças  
Pallet com 3.600 peças

### Braço 30°

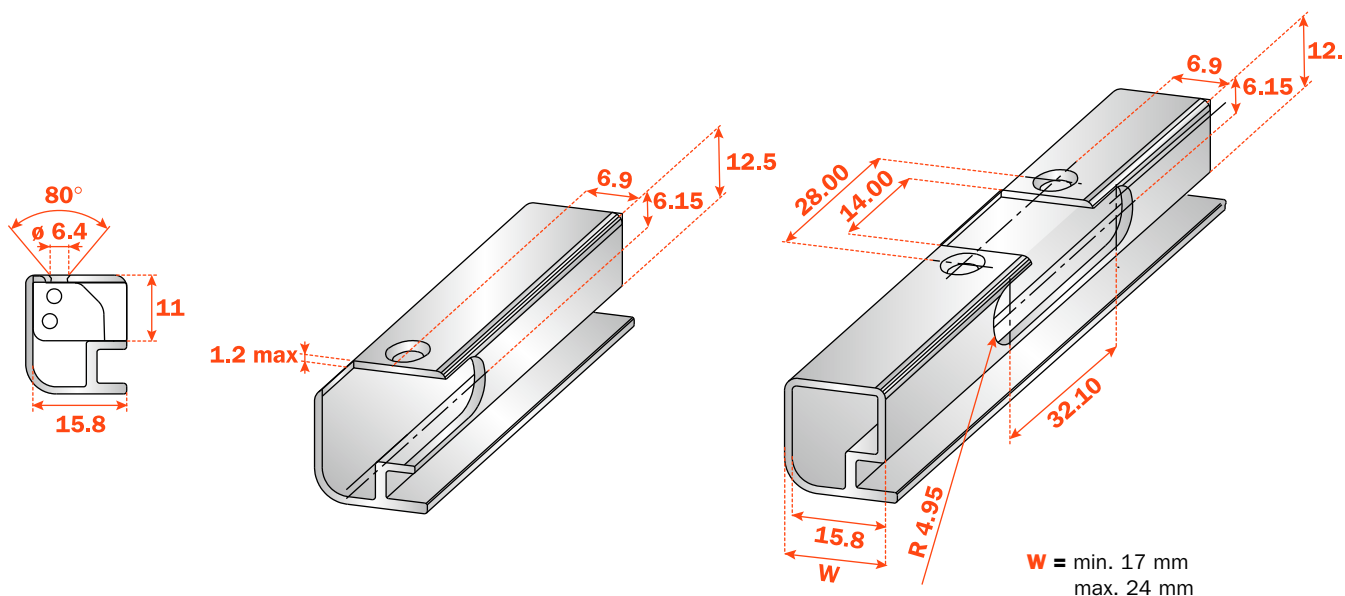


**C2ZPE99**

### Braço 45°



**C2ZPM99**





**Embalagens**

Caixa com 150 peças  
Pallet com 3.600 peças

**Informações técnicas**

**As dobradiças Push possuem uma mola especial (mola inversa) que permite a abertura automática da porta independentemente do dispositivo.**

**Em linha para laterais com furação standard 37x32 mm. Dobradiças projetadas para inserção em perfis metálicos. Abertura 105°.**

Para a fixação das dobradiças C2Z6, aconselha-se o emprego de parafusos B 3,5x9,5 DIN 7982 autofiletante.

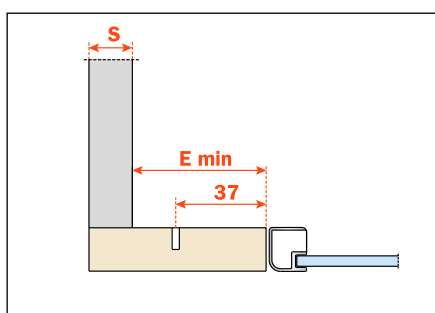
Adaptáveis a todos os calço tradicionais da Série 200 e a todos os calço Domi de inserção rápida.

**E mínimo:**

Para calço série 200 = 61 mm

Para calço Domi = 70 mm

Para calço Domi com excêntrico posterior = 74 mm



**C2ZPN99AC**



**Embalagens**

Caixa com 150 peças  
Pallet com 3.600 peças

**Informações técnicas**

**As dobradiças Push possuem uma mola especial (mola inversa) que permite a abertura automática da porta independentemente do dispositivo.**

**Em linha para pequenos espaços.**

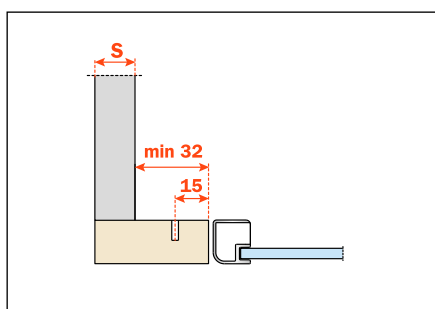
**Furação da lateral 15x32 mm.**

**Dobradiças projetadas para inserção em perfis metálicos. Abertura 105°.**

Para a fixação das dobradiças C2Z6, aconselha-se o emprego de parafusos B 3,5 x 9,5 DIN 7982 autofiletante.

Adaptáveis a todos os calço tradicionais da série 200.

**NÃO ADAPTÁVEL** os calço Domi de encaixe rápido.



**C2ZPN99**

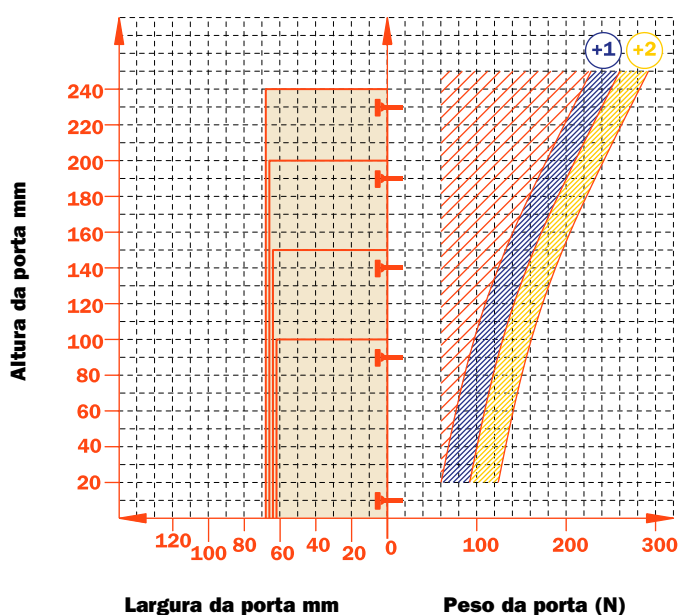
## **Push dobradiça Série B**



**Não necessita furação para montagem.  
Braço e caneco em zamak.**

Valor constante "L" 0,7 mm: não muda, regulando lateralmente a dobradiça.

Número indicativo da dobradiça necessária, em função das dimensões e do peso da porta.



### Declinação de responsabilidade.

**As dobradiças Salice "Série B (CBG)" são estudadas para serem empregadas em portas de vidro, ou em espelhos.**

**Salice não assume a responsabilidade por nenhum inconveniente surgido do tipo de adesivo utilizado, do procedimento de colagem ou de uma instalação errada e suas consequências.**

**Se a plaqueta oposta a uma força de torção superior a 160 Nm permanece firme, o adesivo é considerado apropriado.**



### Regulagens

Regulagem lateral compensada de -1,5 a +4,5 mm.  
Regulagem vertical  $\pm 2$ mm.  
Regulagem frontal com calço nas séries 200 +2,8 mm.  
Regulagem frontal com calço Domi, de -0,5 a +2,8 mm.  
Fecho anti-deslizante de segurança.

### Calço.

Calço simétricas e assimétricas em aço ou em zinco niquelado opaco da série 200.  
Encaixe rápido sobre calço Domi.  
Posicionamento com curso pré-estabelecido sobre calço tradicionais da série 200.

Nota: utilizar chave de fenda POZIDRIVE n. 2 para todos os parafusos.



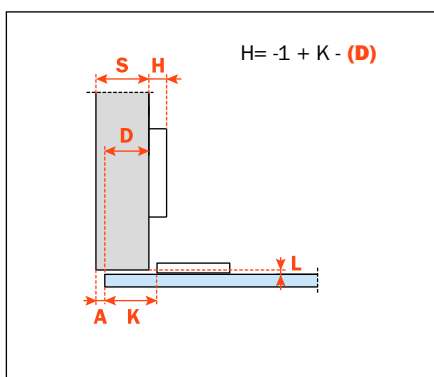
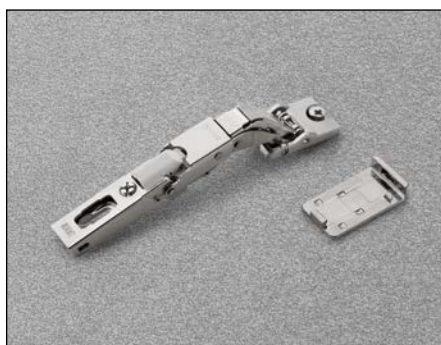
## Informações técnicas

**As dobradiças Push possuem uma mola especial (mola inversa) que permite a abertura automática da porta independentemente do dispositivo.**

Dobradiça para portas em vidro. Não necessita furos para montagem. K igual a 0 e 22 mm.

Abertura 110°.

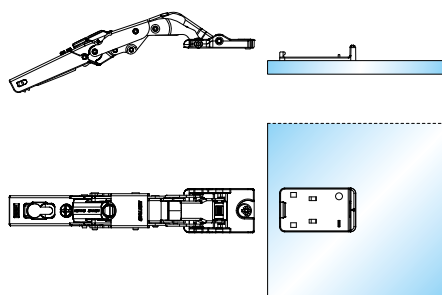
Adaptável a todos os calço tradicionais da série 200 e a todos os calço Domi de inserção rápida.



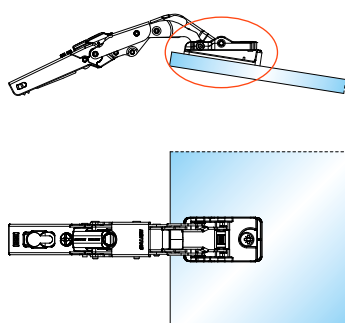
## CBGQAC9

### Embalagens

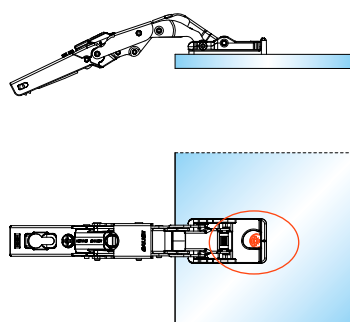
Caixa com 150 peças  
Pallet com 3.600 peças



- 1) Fixar a plaqueta sobre a porta (vidro ou espelho) com o adesivo próprio.** Aconselha-se fazer esta operação com mão de obra especializada. Para mais informações sobre o adesivo e suas aplicações, referir-se diretamente ao fabricante ou ao seu fornecedor da porta de vidro.

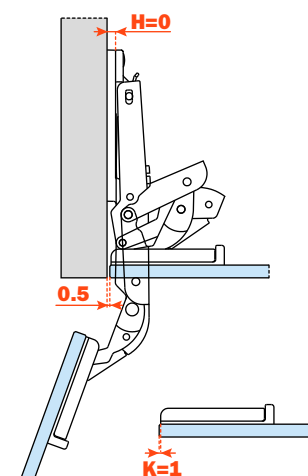
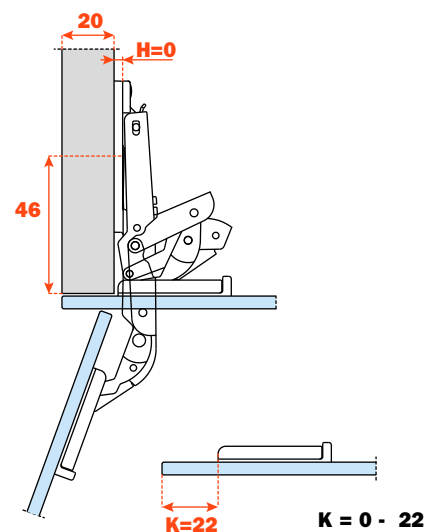


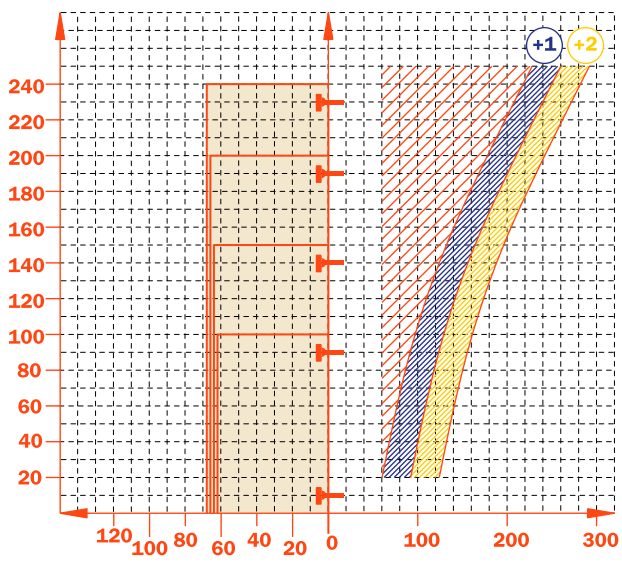
- 2) Quando a plaqueta estiver bem colada, encaixar a dobradiça.**

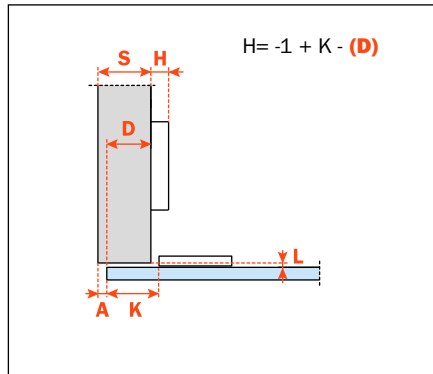
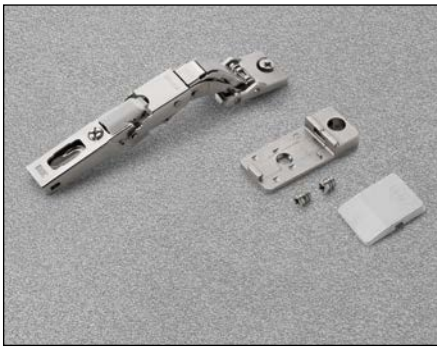
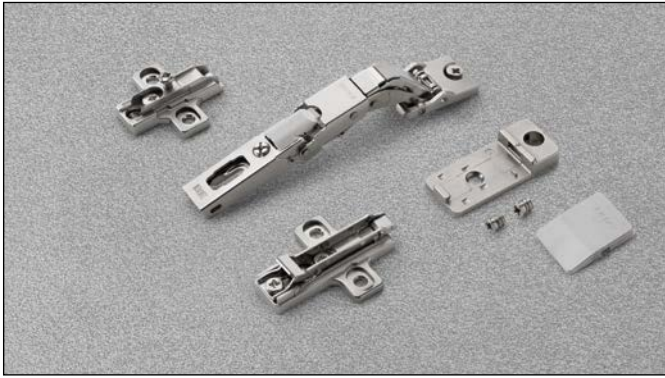


- 3) Posicionar a caixa da dobradiça sobre a plaqueta e fazer girar o excêntrico.**

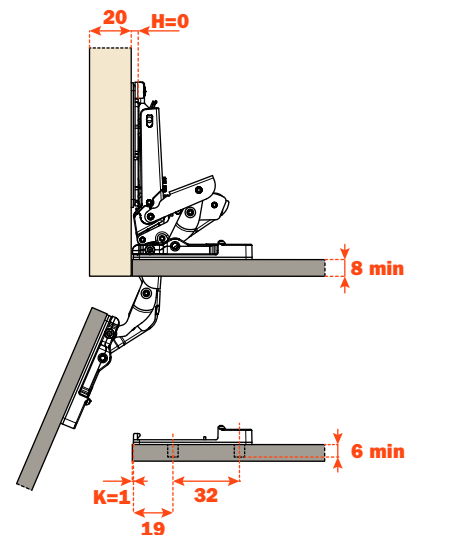
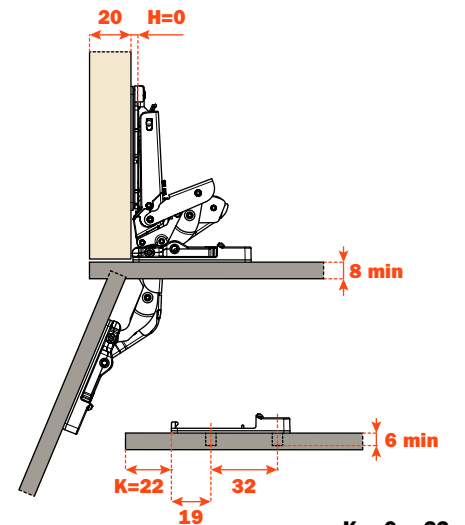
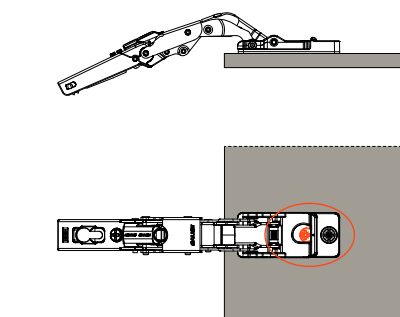
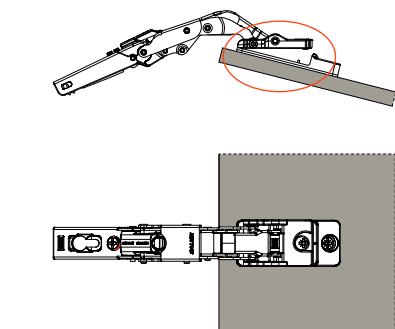
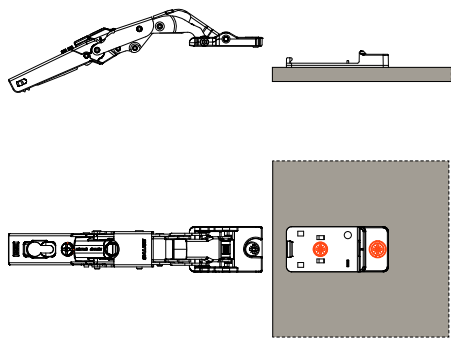
## Copertura.







**CBYQAC9**



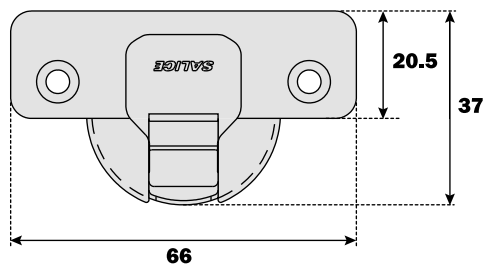
## Push - Séries B Para portas em vidro

## Características técnicas

As dobradiças da série B permitem resolver uma série de montagens com portas alinhadas ou rebatidas por todos os lados.

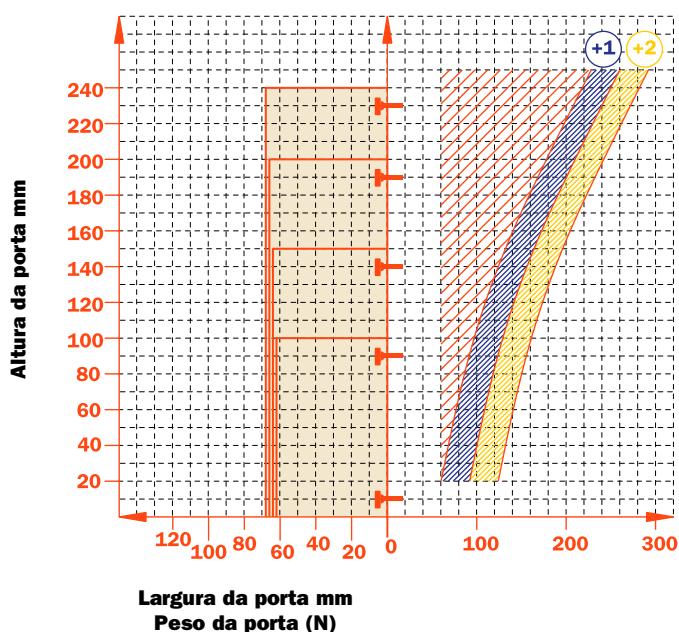
Dimensões da caixa diâmetro de 35 mm.

Braço e caneco em zamak.



Valor constante "L" 0,7 mm: não muda, regulando lateralmente a dobradiça.

Número indicativo da dobradiça necessária, em função das dimensões e do peso da porta.



### Regulagens

Regulagem lateral compensada de -1,5 a +4,5 mm.

Regulagem vertical  $\pm 2$ mm.

Regulagem frontal com calço nas séries 200 +2,8 mm.

Regulagem frontal com calço Domi, de -0,5 a +2,8 mm.

Fecho anti-deslizante de segurança.

### Calço

Calço simétricas e assimétricas em aço ou em zinco niquelado opaco da série 200.

Encaixe rápido sobre calço Domi.

Posicionamento com curso pré-estabelecido sobre calço tradicionais da série 200.

**Nota:** utilizar chave de fenda POZIDRIVE n. 2 para todos os parafusos.



	<p>48 35 6 110°</p>	<p>45 35 9.5 110°</p>	<p>52 35 5.5 110°</p>
<b>Parafusos para madeira</b> 	<b>A</b>	<b>P</b>	<b>U</b>
	<p>48 35 6 10 110°</p>	<p>45 35 9.5 8 110°</p>	<p>52 35 5.5 10 110°</p>
<b>Buchas</b> 	<b>B</b>	<b>R</b>	<b>W</b>

**Utilizar a tabela para identificar as furações e fixações disponíveis. Inserir na terceira posição do código da dobradiça a letra ou número correspondente à escolha feita. Exemplo: CB\_QAC\_.**



Inserir nesta posição a letra ou número selecionado.



## Informações técnicas

As dobradiças Push possuem uma mola especial (mola inversa) que permite a abertura automática da porta independentemente do dispositivo.

As dobradiças Série B possibilitam resolver uma série de aplicações de montagens, seja portas com molduras ou em casos especiais.

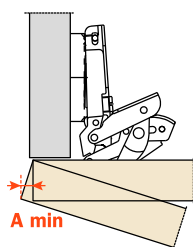
Profundidade do caneco 9 mm.

Abertura 110°.

Possibilidade de furação da porta "K" de 3 a 18 mm.

Adaptável a todos os calço tradicionais da Série 200 e a todos os calço Domi de encaixe rápido.

## Espaço necessário para abertura da porta

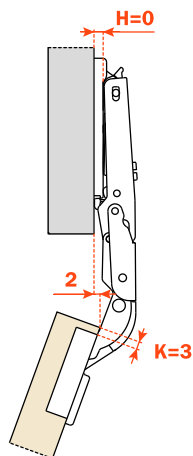


	T=	16	18	20	22	24	26
K=3	A=	0.0	0.0	0.0	0.0	0.3	1.4
K=4	A=	0.0	0.0	0.0	0.0	0.4	1.5
K=5	A=	0.0	0.0	0.0	0.0	0.5	1.9
K=6	A=	0.0	0.0	0.0	0.0	0.7	2.6
K=7	A=	0.0	0.0	0.0	0.0	11.3	12.8
K=8	A=	0.0	0.0	0.0	0.0	10.3	12.9
K=9	A=	0.0	0.0	0.0	0.0	9.3	11.9
K=10	A=	0.0	0.0	0.0	6.0	8.3	10.9
K=11	A=	0.0	0.0	0.0	5.1	7.3	9.9
K=12	A=	0.0	0.0	0.0	4.1	6.3	8.9
K=13	A=	0.0	0.0	1.4	3.3	5.3	7.9
K=14	A=	0.0	0.0	0.7	2.6	4.5	6.9
K=15	A=	0.0	0.0	0.2	2.0	3.8	5.9
K=16	A=	0.0	0.0	0.0	1.4	3.2	5.0
K=17	A=	0.0	0.0	0.0	1.0	2.7	4.4
K=18	A=	0.0	0.0	0.0	0.7	2.2	3.9

O alinhamento correto da porta diminui os valores de "A".

## Entrada da porta

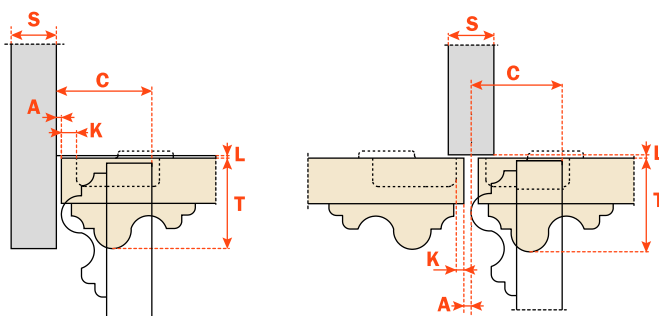
Entrada da porta com relação à lateral, na posição de máxima abertura. O valor indicado é obtido com a dobradiça braço 0, altura da base H= 0 e valor K = 3.



## Contenção

Com esta fórmula pode-se obter a espessura máxima da porta regulada em abertura sem interferir com as laterais, portas ou paredes adjacentes. É preciso sempre levar em conta a tabela de valores L - K - T.

$$C = 5.5 + K + A$$



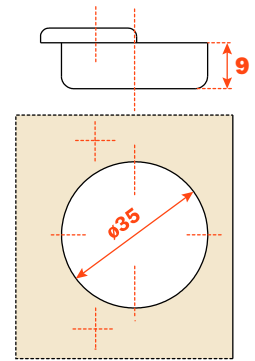
**Embalagens**

Caixa com 150 peças  
Pallet com 3.600 peças

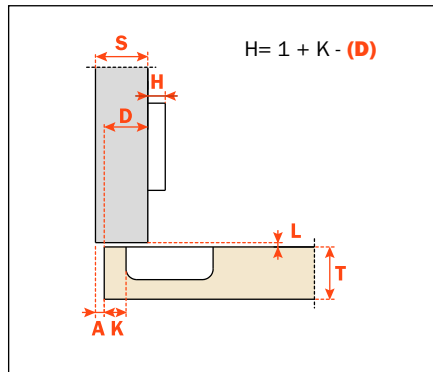
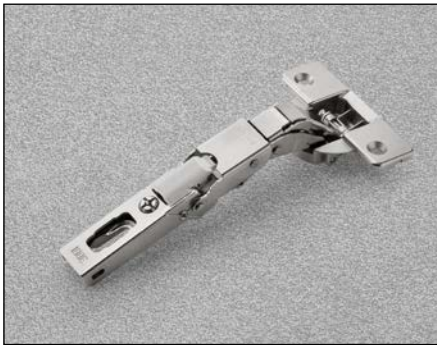
Utilizar esta fórmula para estabelecer o tipo de braço da dobradiça, a furação da porta "K" e a altura da calço "H", necessárias para resolver todos os problemas de instalação.

Para limitar a abertura da dobradiça, verificar o capítulo "Acessórios" na página 59.

Utilizar as tabelas "Furação e fixação" na página 55 para completar os códigos da dobradiça desejada.



Reta - Braço 0



**CB\_QAC9**





## Acessório



## Placa cobre parafuso

### S2BX83H9



Placa cobre parafuso simétrica em aço, personalizada sob pedido.  
Para todas as dobradiças Série 200.

### S2MX83H9



Placa cobre parafuso simétrica em aço, com logo cunhada.  
Para todas as dobradiças Série 200.

### S2XX83A1



Placa cobre parafuso simétrica em plástico, personalizada sob pedido.  
Para todas as dobradiças Série 200.

## Placa cobre caneco

### S2XX85H9



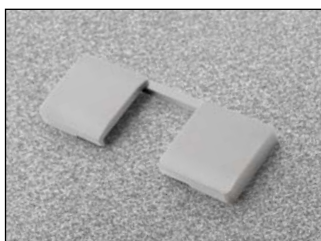
Placa cobre caneco em aço com logo cunhada.  
Personalizzabile a richiesta.  
Para todas as dobradiças Série 200.

### S2CX85H9



Placa cobre caneco em aço, personalizada sob pedido.  
Para todas as dobradiças Série 200.

### SBXX85X\_



**SBXX85X6**  
**SBXX85X9**

### SBLX85A\_



**SBLX85A6**  
**SBLX85A9**

## Espessor para dobradiça Série 200

### S2A786XG



Espessor para dobradiça  $\varnothing$  35 mm. Utilizado para reduzir a profundidade de furação do caneco em 1.4 mm.

## Limitador de abertura

### S2AF37X3

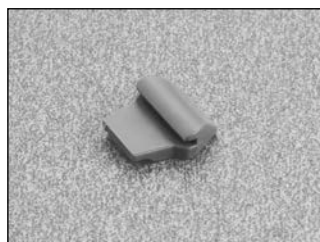


Limitador de abertura.

Para dobradiças de 155° limita a abertura em 135°.



### SBA237XG



Limitador de abertura.

Para dobradiças Série B limita a abertura em 90°.



### S2BF37XY

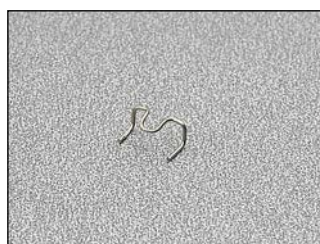


Limitador de abertura.

Para dobradiças de 155° limita a abertura em 115°.



### S2A637XF



Limitador de abertura.

Para todas as dobradiças com abertura 94° e caneco  $\varnothing$  35 mm. Limita a abertura em 86°.



### S2AM37XG



### S2BM37XG







Blank lined page for notes

## **ARTURO SALICE S.p.A.**

VIA PROVINCIALE NOVEDRATESE, 10  
22060 NOVEDRATE (COMO) ITALIA  
TEL. 031 790424  
FAX 031 791508  
info.salice@salice.com  
www.salice.com

### **DEUTSCHE SALICE GMBH**

RUDOLF DIESEL STR. 10  
POSTFACH 1154  
74382 NECKARWESTHEIM  
TEL. 07233 9807-0  
FAX. 07233 9807-16  
info.salice@deutschesalice.de  
www.deutschesalice.de

### **SALICE UK LTD.**

KINGFISHER WAY  
HUNCHINGBROOKE BUSINESS PARK  
HUNTINGDON CAMBS PE 29 6FN  
TEL. 01480 413831  
FAX. 01480 451489  
info.salice@saliceuk.co.uk  
www.saliceuk.co.uk

### **DEUTSCHE SALICE GMBH**

VERKAUFSBÜRO NORD  
RINGSTRASSE 36/A30 CENTER  
32584 LÖHNE  
TEL. 05731 15608-0  
FAX. 05731 15608-10  
vknord@deutschesalice.de  
www.deutschesalice.de

### **SALICE AMERICA INC.**

2123 CROWN CENTRE DRIVE  
CHARLOTTE NC. 28227  
TEL. 704 8417810  
FAX. 704 8417808  
info.salice@saliceamerica.com  
www.saliceamerica.com

### **SALICE FRANCE S.A.R.L.**

ROUTE DE GOA ZAC LES 3 MOULINS  
06600 ANTIBES  
TEL. 0493 330069  
FAX. 0493 330141  
info.salice@salicefrance.com  
www.salicefrance.com

### **SALICE CANADA INC.**

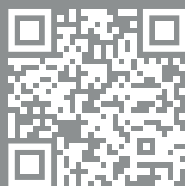
3500 RIDGEWAY DRIVE,  
UNIT#1  
MISSISSAUGA, ONTARIO, L5L 0B4  
TEL. 905 8208787  
FAX. 905 8207226  
info.salice@salicecanada.com  
www.salicecanada.com

### **SALICE ESPAÑA, S.L.U.**

CALLE COPÉRNICO, 11  
POLÍGONO INDUSTRIAL  
COLL DE LA MANYA  
08403 GRANOLLERS (BARCELONA)  
TEL. 938 46 88 61  
FAX 938 49 11 97  
info.salice@saliceespana.es  
www.saliceespana.es

### **SALICE CHINA (SHANGHAI) CO. LTD.**

1st FLOOR, B1 BLDG 928 MINGZHU ROAD  
XUJING, QINGPU DISTRICT  
SHANGHAI 201702 - CHINA  
Tel. 021 3988 9880  
Fax 021 3988 9882  
info.salice@salicechina.com  
www.salicechina.com



#### **Conteúdo digital:**

- **Prospecto técnico em Pdf**