



Push
SALICE



Push
Système pour l'ouverture
de portes sans poignée

Push mécanique
Platines pour portes en bois page 6
Platines pour portes avec profilé en aluminium page 10
Supports pour loqueteaux page 11
Caches et outil pour platines page 12
Instructions de montage et perçages page 13
page 14

Push magnétique
Supports pour loqueteau page 18
Installation de la loqueteau magnétique et de la platine page 19
Installation de la platine magnétique avec réglage page 20
page 23



Série 200

Caractéristiques techniques page 26
Ouverture 94° pour portes épaisses page 28
Ouverture 110° page 30
Ouverture 155° pour portes épaisses page 32
Charnières complémentaires :
pour portes en bois avec montage d'angle positif page 34
contrecoudé page 36



**Pour profilés
métalliques**

Série 200 page 40
ouverture 105° page 41
charnières complémentaires page 42
contrecoudé page 42



Série B
Charnières avec boîtier
à coller

Pour portes en verre
Caractéristiques techniques page 44
Ouverture 110° page 45

Série B
Charnières pour portes
d'épaisseur min. 8 mm

Pour portes en matériaux spéciaux
Caractéristiques techniques page 46
Ouverture 110° page 47

Série B
Charnières pour portes
moulurées ou avec feuillures

Pour portes en bois
Caractéristiques techniques page 48
Ouverture 110° page 50



Accessoires

Cache-vis page 54
Cache-boîtier page 54
Cale pour charnières Série 200 page 54
Arrêts page 55

Push mécanique



Push mécanique

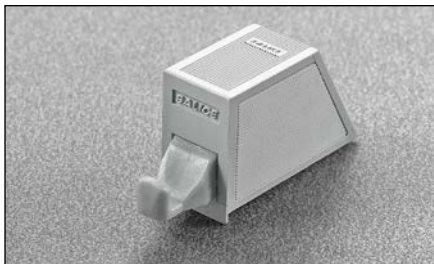
Le système PUSH est utilisé pour l'ouverture de toutes sortes de meubles sans poignée.

Il est composé d'une série de charnières avec poussée en ouverture, de loqueteaux à fixer sur le côté, sur le montant haut ou bien sur la base du meuble, et platines à placer sur la porte.

Les platines peuvent être fixées par pression ou par vis.

Sur des portes d'une hauteur supérieure à 1600 mm, il est conseillé d'utiliser deux loqueteaux mécaniques.



DP1SNB - beige**DP1SNG** - gris

Avec butée.

Emballage
Carton 300 pièces

Application du Push mécanique autocollant

Pour une application correcte et une meilleure tenue dans le temps, il est conseillé de suivre les instructions suivantes :

- 1) nettoyer et dégraisser la surface du meuble où le PUSH doit être appliqué avec des produits à base d'acétone;
- 2) ôter la bande de l'autocollant;
- 3) appliquer le PUSH et appuyer pendant 1 minute environ;
- 4) éviter de solliciter le PUSH au cours des 12 prochaines heures.



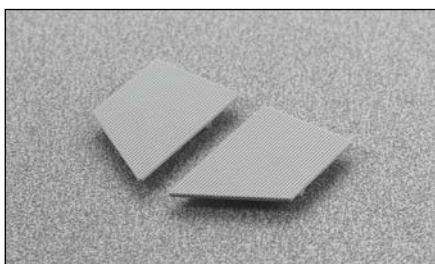
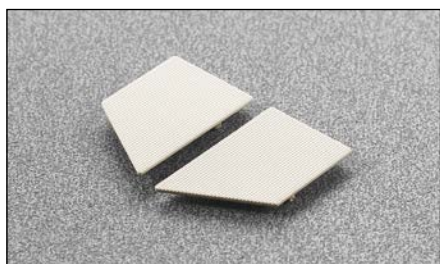
DP3SNB - beige



DP3SNG - gris



Avec butée.



Emballage
Carton 300 pièces

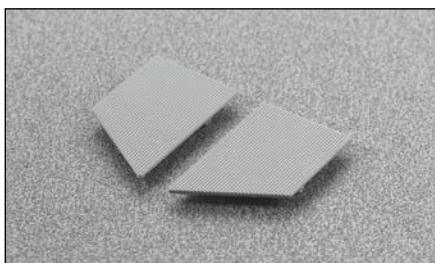
DP3SNBR - beige



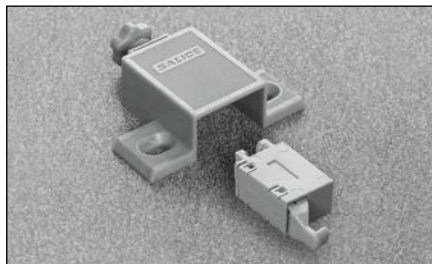
DP3SNGR - gris



Sans butée.



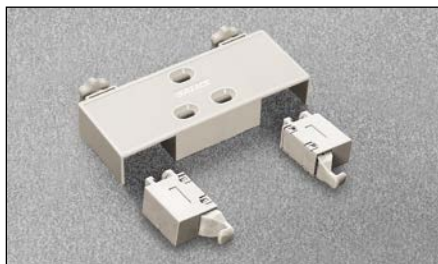
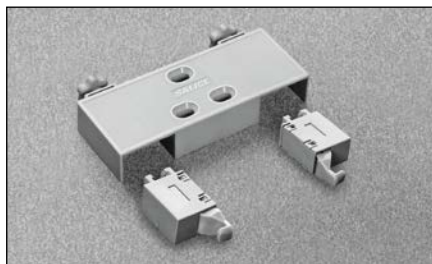
Emballage
Carton 300 pièces

DP4SNB - beige**DP4SNG** - gris

Support simple avec réglage frontal et latéral et loqueteau.
Sans butée.

Emballage

Carton 300 pièces

DP5SNB - beige**DP5SNG** - gris

Support double avec réglage frontal et latéral et loqueteaux.
Sans butée.

Emballage

Carton 150 pièces

N.B. : Schémas de perçage page 14.

Caractéristiques techniques Push mécanique avec réglage.

Le PUSH avec réglage, composé d'un support à visser, a été développé pour résoudre les problèmes d'accrochage entre le loqueteau et les platines (montés sur la porte).

Il est possible d'effectuer un réglage frontal de -1 à 2.5 mm en agissant sur la molette du support.

En dévissant les deux vis de fixation, il est possible de régler latéralement le Push de ± 2 mm. Les trous ovales permettent le glissement du support dans les deux sens. Une fois l'opération terminée, les vis doivent être resserrées.



DP29SNB - beige



DP29SNG - gris



Platines pour porte en bois.
A frapper.

Emballage
Carton 300 pièces

DP29SNBMC - beige



DP29SNGMC - gris



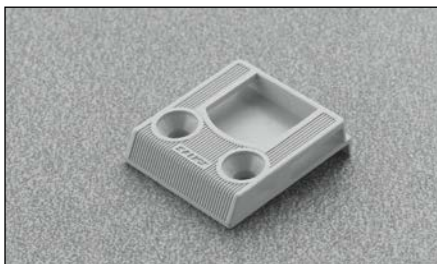
Platines pour porte en bois et montages
spéciaux.
A frapper.

Emballage
Carton 300 pièces

DP29SNBI - beige



DP29SNGI - gris



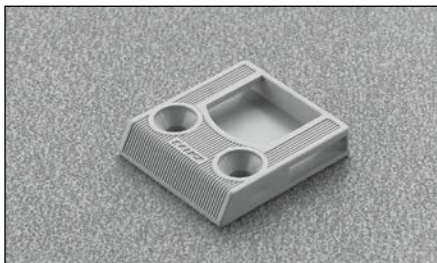
Platines pour porte en bois.
Avec butée.
A visser.

Emballage
Carton 300 pièces

DP29SNBR - beige



DP29SNGR - gris



Platines pour porte en bois.
Sans butée.
A visser.

Emballage
Carton 300 pièces

N.B. : Schémas de perçage page 15.

DP29SNBA - beige



DP29SNGA - gris



Platines pour porte avec profilé en aluminium
largeur = 35 - 45 mm.

Emballage

Carton 300 pièces

DP29SNBB - beige



DP29SNGB - gris



Platines pour porte avec profilé en aluminium
largeur = 17 - 35 mm.

Emballage

Carton 300 pièces

N.B. : Schémas de perçage pages 16.

DP52SNB - beige



DP52SNG - gris



Support simple.
Perçage 6 x 40 mm.
Avec butée.
DP53SN_ = Support simple avec réglage latéral.

Emballage
Carton 300 pièces

DP52SNBR - beige



DP52SNGR - gris



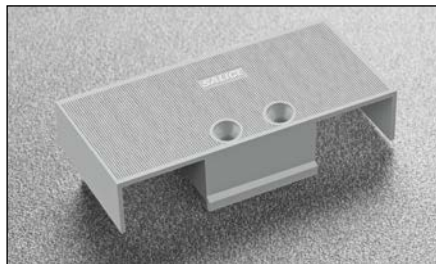
Support simple.
Perçage 6 x 40 mm.
Sans butée.
DP53SN_R = Support simple avec réglage latéral.

Emballage
Carton 300 pièces

DP54SNB - beige



DP54SNG - gris



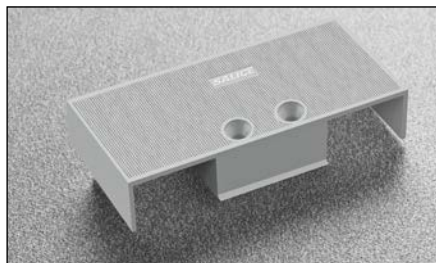
Support double.
Perçage 6 x 16 mm
Avec butée

Emballage
Carton 150 pièces

DP54SNBR - beige



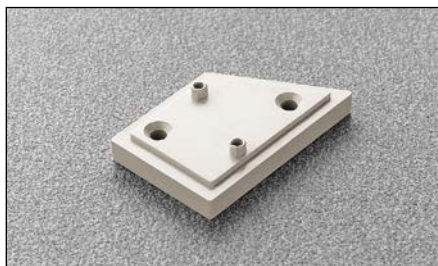
DP54SNGR - gris



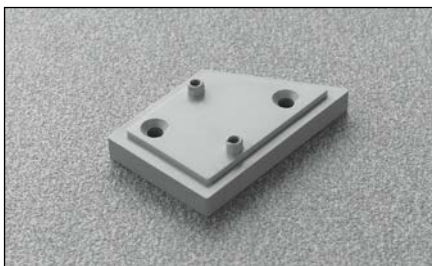
Support double.
Perçage 6 x 16 mm.
Sans butée.

Emballage
Carton 150 pièces

DP44XXBD - beige



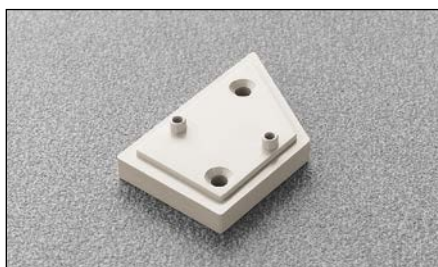
DP44XXGD - gris



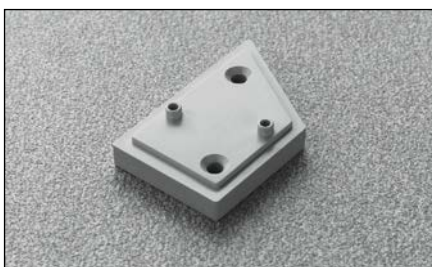
Cache droite H = 4.8 mm.

Emballage
Carton 300 pièces

DP44XXBS - beige



DP44XXGS - gris



Cache gauche H = 4.8 mm.

Emballage
Carton 300 pièces

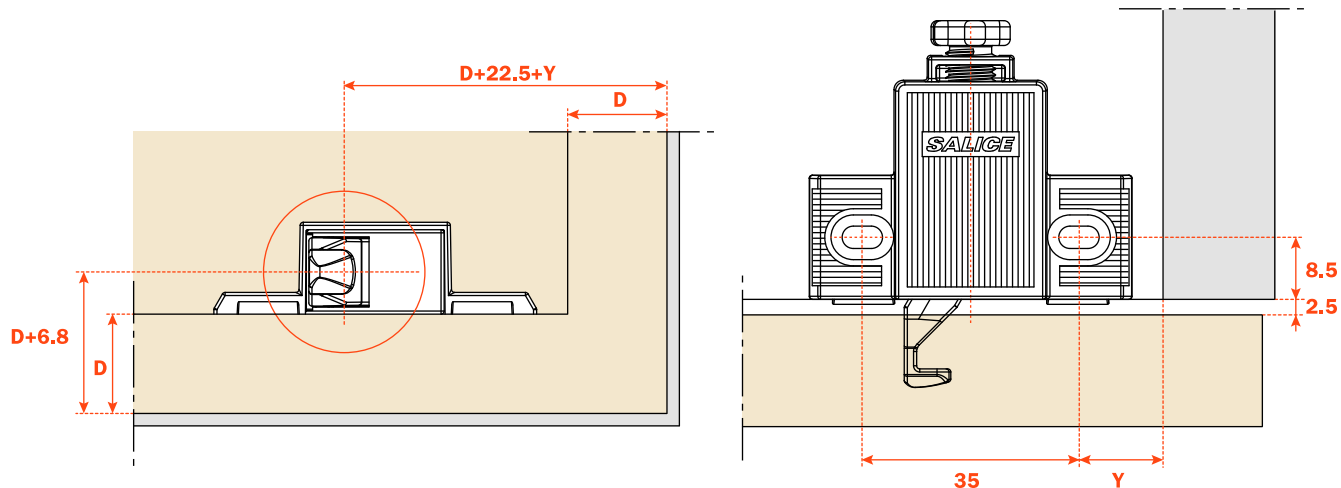
DP50SN0



Outil orange pour régler la position de platines DP29SN_.

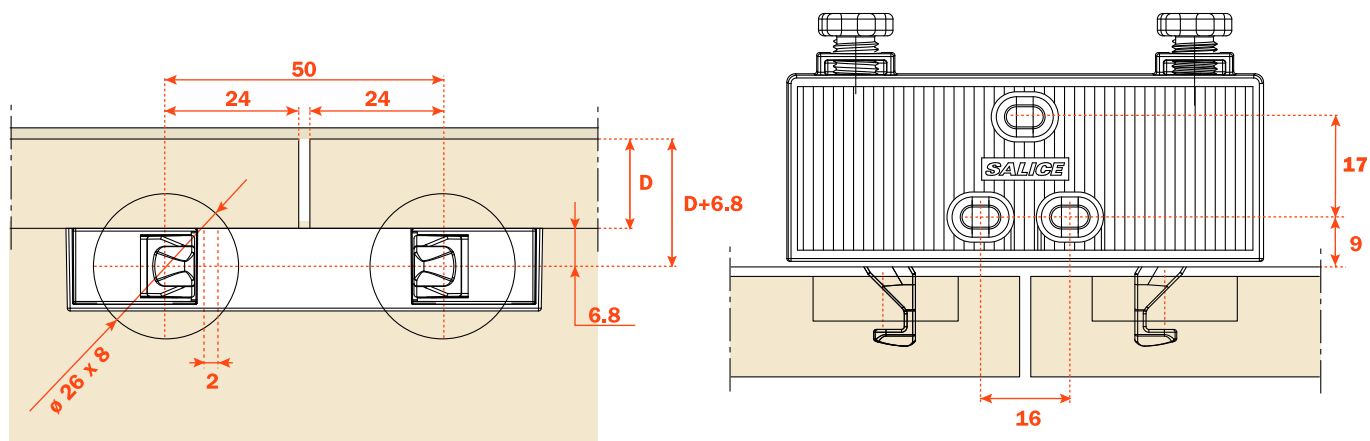


Push avec réglage frontal et latéral

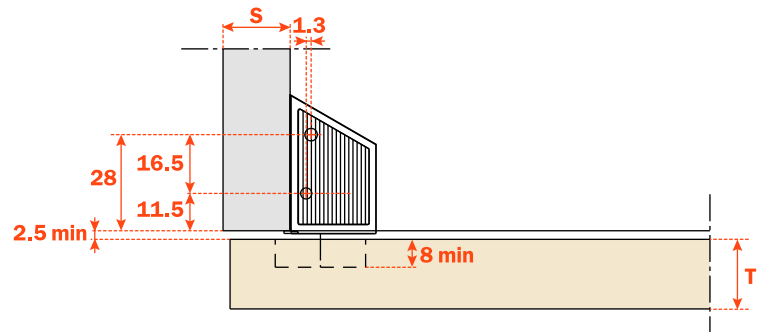
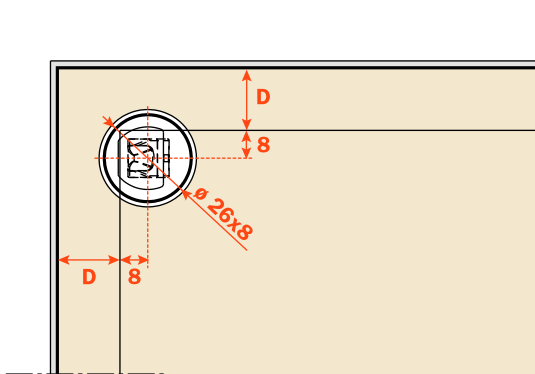


D = Recouvrement de la porte sur le côté et le montant haut du meuble
Y = min. 8.5 mm

Push double avec réglage frontal et latéral

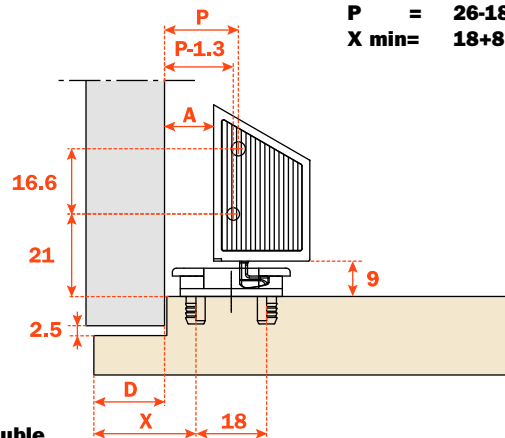
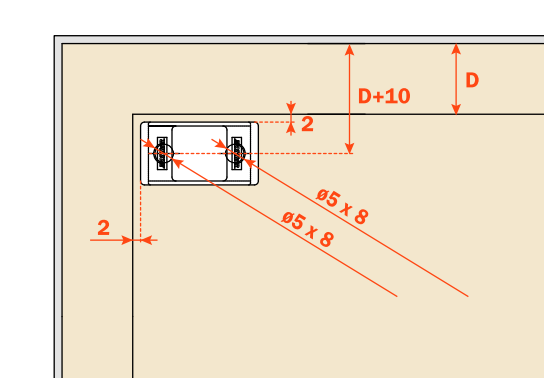


Porte en applique



D = Recouvrement de la porte sur le côté et le montant haut du meuble
Distance de perçage de la platine = D + 8

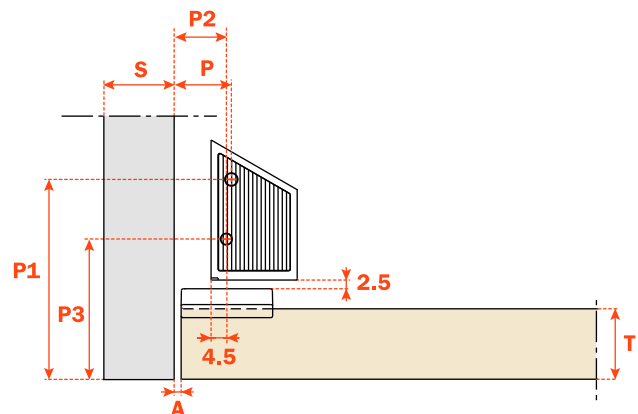
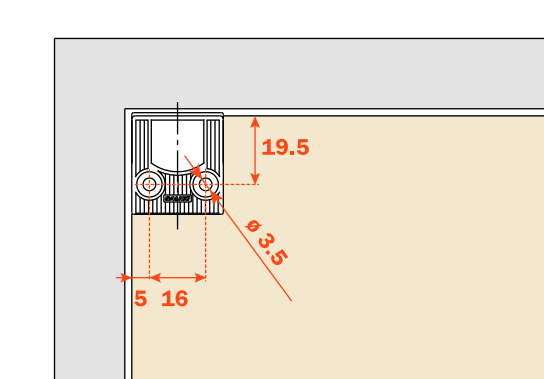
Montages spéciaux



$$\begin{aligned}
 A &= X - D + 4.5 \\
 P &= X - D + 10.8 \\
 X \text{ min} &= D + 8 \\
 \\
 A &= 26 - 18 + 4.5 = 12.5 \\
 P &= 26 - 18 + 10.8 = 18.8 \\
 X \text{ min} &= 18 + 8 = 26
 \end{aligned}$$

D = Recouvrement de la porte sur le côté et le montant haut du meuble

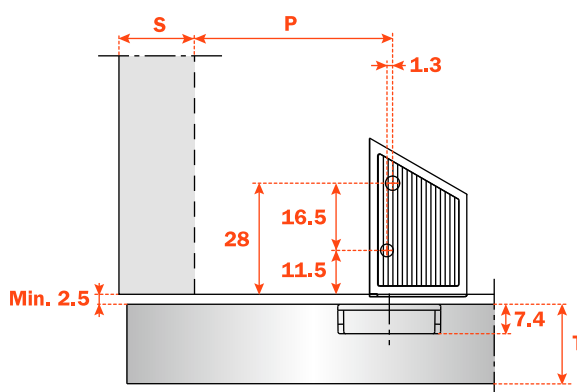
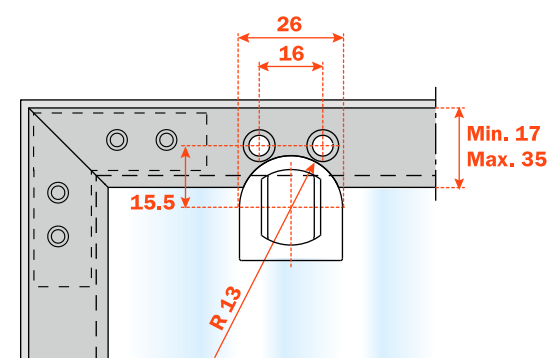
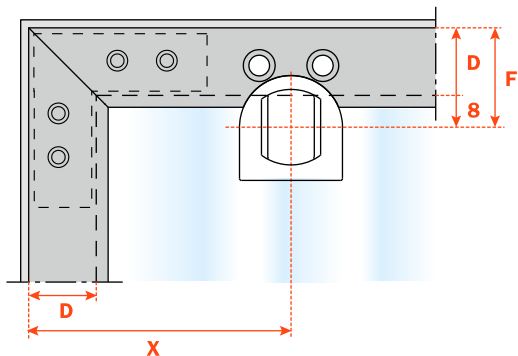
Porte rentrante



$$\begin{aligned}
 P &= 14.8 + A \\
 P1 &= 36.8 + T \\
 P2 &= P - 1.3 \\
 P3 &= P1 - 16.5
 \end{aligned}$$

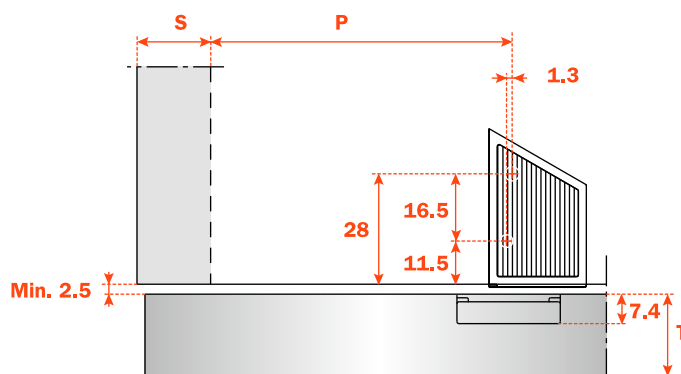
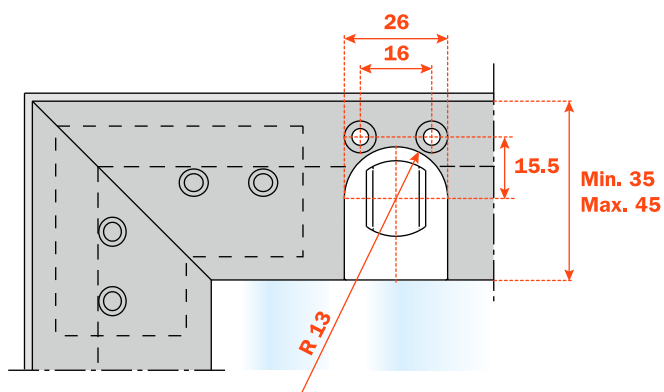
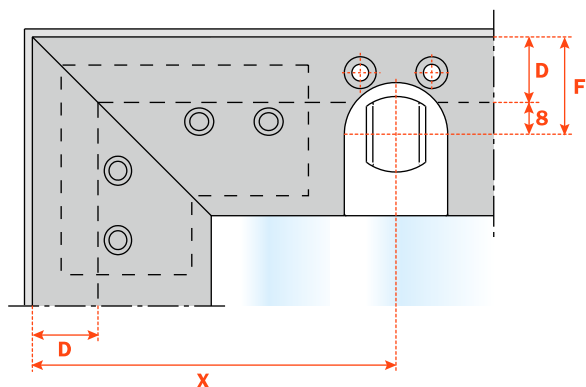
Profilé 17 mm min./35 mm max

- D** = Recouvrement de la porte sur le côté et le montant haut du meuble
- F** = Distance de perçage de la platine = $D + 8$
- X** = En fonction de la dimension de l'équerre de fixation du profilé
- P** = Distance de fixation du PUSH = $X - D + 1.3$



Profilé min. 35 mm/max 45 mm

- D** = Recouvrement de la porte sur le côté et le montant haut du meuble
- F** = Distance de perçage de la platine = $D + 8$
- X** = En fonction de la dimension de l'équerre de fixation du profilé
- P** = Distance de fixation du PUSH = $X - D + 1.3$



Push magnétique



DPMSNB - beige



DPMSNG - gris



Loqueteau.
 \varnothing 10 mm, longueur 40 mm.

Emballage

Boîte 250 pièces
 Carton 1.500 pièces

DPASNB - beige



DPASNG - gris



Loqueteau magnétique à utiliser pour augmenter la force de retenue. Il doit être toujours utilisé en combinaison avec le DPM. La position conseillée du DPM est en correspondance avec le point de pression sur la porte. Celle du DPA est indifférente. 10 mm, longueur 40 mm.

Emballage

Boîte 250 pièces
 Carton 1.500 pièces

DP28SN9



Platine à enfoncer.
 \varnothing 11.5 mm.

Emballage

Boîte 250 pièces

DP38XX91

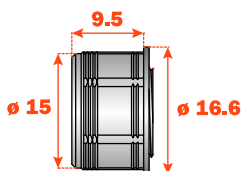


Platine avec adhésif à coller.
 20x14 mm

Emballage

Boîte 250 pièces

DP39XXG

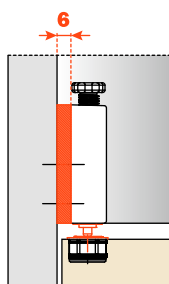


Platine magnétique réglable.
 \varnothing 16.6 mm

Emballage

Boîte 250 pièces

SP44XX



Calle pour porte rentrante en combinaison avec DP82XX_R.

SP44XXG = gris
SP44XXB = beige

Emballage

Boîte 250 pièces

DP80SNBR - beige



DP80SNGR - gris



Support en plastique pour loqueteau.
Fixation avec vis à bois.
Perçage 7.5x32 mm.
Sans butées.
DP81SN_R = Fixation avec Eurovis.

Emballage

Boîte 500 pièces
Palette 12.000 pièces

DP80SNB - beige



DP80SNG - gris



Support en plastique pour loqueteau.
Fixation avec vis à bois.
Perçage 7.5x32 mm.
Avec butées.
DP81SN_ = Fixation avec Eurovis.

Emballage

Boîte 500 pièces
Palette 12.000 pièces

DP82XXBR - beige



DP82XXGR - gris



Support longitudinal réglable, en plastique,
pour loqueteau.
Fixation avec vis à bois.
Perçage 8+16 mm.
Sans butées.

Cache à commander à part.

Emballage

Boîte 500 pièces
Palette 12.000 pièces

DP83XXBR - beige



DP83XXGR - gris



Support double réglable, en plastique,
pour loqueteau.
Fixation avec vis à bois.
Perçage 8+32 mm.
Sans butées.

Cache à commander à part.

Emballage

Boîte 500 pièces
Palette 12.000 pièces

DP84SNBR - beige



DP84SNGR - gris



Support réglable, en plastique, pour loqueteau.
Fixation avec vis à bois.
Perçage 8x32 mm.
Sans butées.

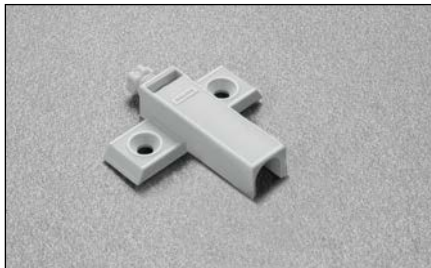
Emballage

Boîte 500 pièces
Palette 12.000 pièces

DP85SNBR - beige



DP85SNGR - gris



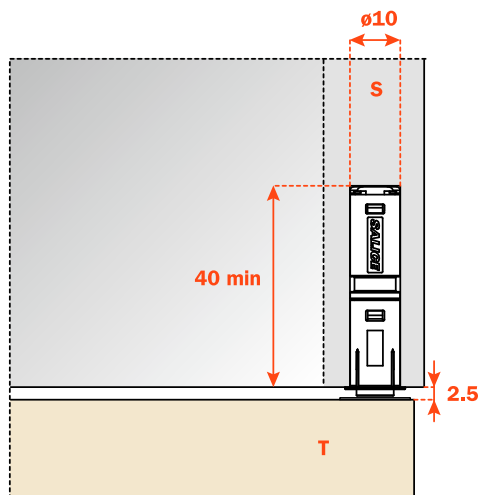
Support réglable, en plastique, pour loqueteau.
Fixation avec vis à bois.
Perçage 37x32 mm.
Sans butées.

Emballage

Boîte 500 pièces
Palette 12.000 pièces

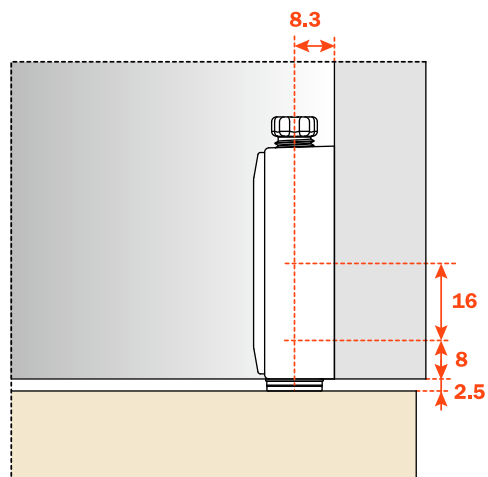
Installation du loqueteau à encastrer

Percer un trou de 10 mm de diamètre et min. 40 mm de profondeur dans le montant haut, le côté ou le montant bas du meuble. Insérer le loqueteau dans le trou.



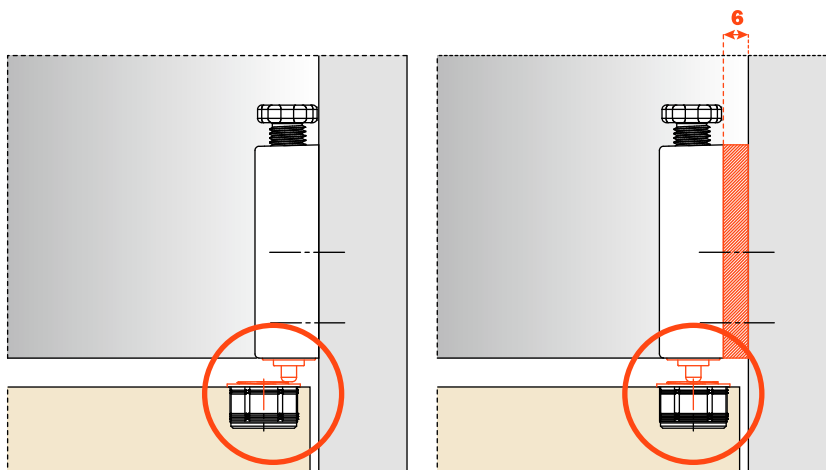
Installation du loqueteau avec support (DP82SN_R).

Insérer frontalement le loqueteau dans le support. Fixer le support sur le montant haut, le côté ou le montant bas du meuble, en considérant, pour le positionnement correct, la valeur d'entraxe 8+16 mm.



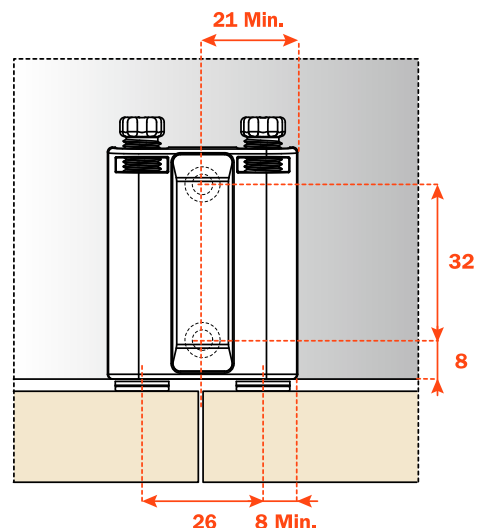
Installation du loqueteau avec cache pour porte rentrante (DP82SN_R + SP44XX_).

Pour porte rentrante il est nécessaire d'ajouter le cache SP44XX_.



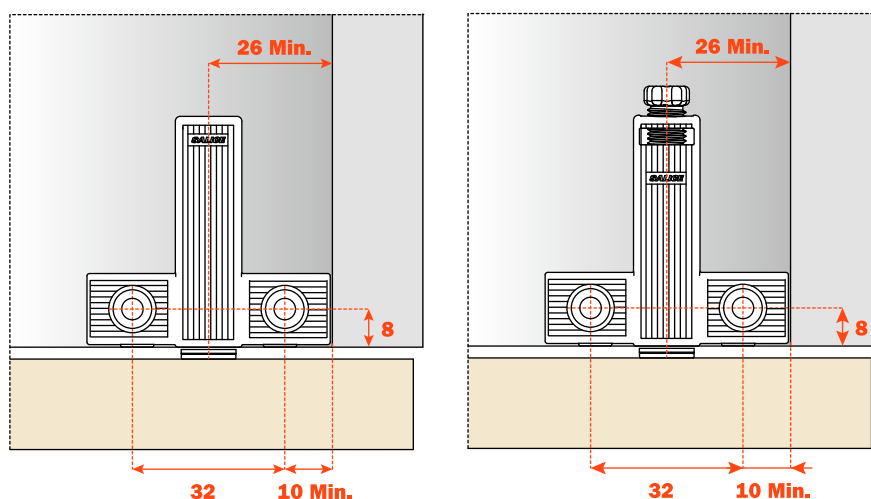
Installation du loqueteau avec support (DP83XX_R).

Insérer frontalement le loqueteau dans le support.
 Fixer le support sur le montant haut, le côté ou le montant bas du meuble, en considérant, pour le positionnement correct, la valeur d'entraxe 8+32 mm.



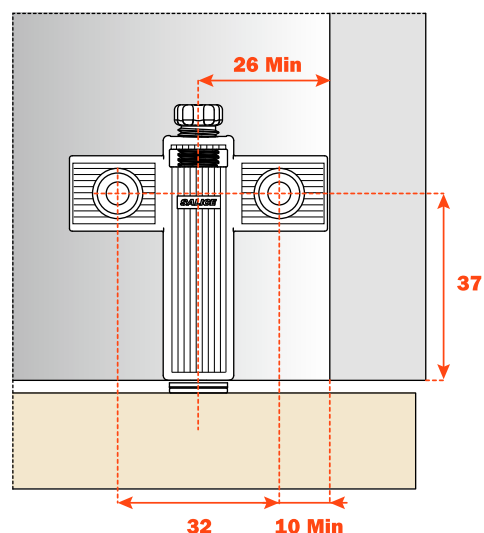
Installation du loqueteau avec support (DP80SN_ et DP84SN_R).

Insérer le loqueteau dans support.
 Fixer le support sur le montant haut, le côté ou le montant bas du meuble, en considérant, pour le positionnement correct, la valeur d'entraxe 8x32 mm.



Installation du loqueteau avec le support (DP85SN_R) sans butée

Application du loqueteau avec support (DP85SN_R).



1 - Platine avec adhésif

Appliquer la platine sur le loqueteau magnétique.

Ôter la bande de protection de l'adhésif.

Fermer la porte.

La platine adhésive est ainsi positionnée sur la porte.

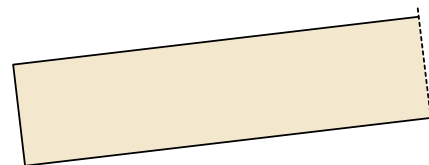
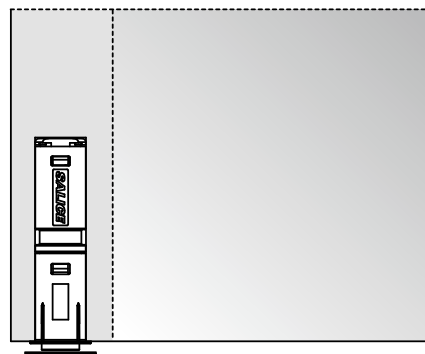
Rouvrir la porte et appuyer fortement sur la platine pour une application correcte.

ATTENTION :

Pour une application correcte et afin d'assurer une meilleure tenue dans le temps, il est conseillé de suivre les instructions suivantes :

- 1 - nettoyer et dégraisser la surface de la porte sur laquelle la platine adhésive doit être appliquée;
- 2 - ôter la bande de protection de l'adhésif ;
- 3 - appliquer la platine dans un lieu avec une température ambiante $\geq 10^{\circ}$ et appuyer pendant 10 à 15 secondes environ.

Quelques secondes après l'application, la platine est prête à l'emploi. Après 24h, on atteint la tenue maximum.



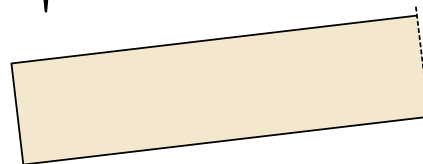
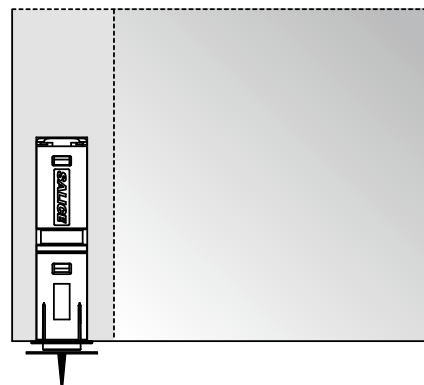
2 - Platine à enfoncer

Appliquer la platine sur le loqueteau magnétique.

Fermer la porte.

La pointe de la platine indiquera l'endroit où l'on doit l'insérer.

Rouvrir la porte et insérer par pression la platine.

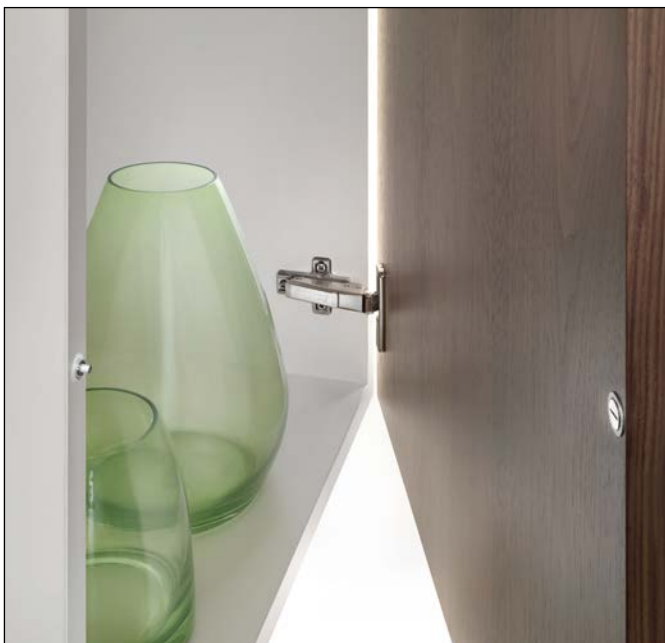
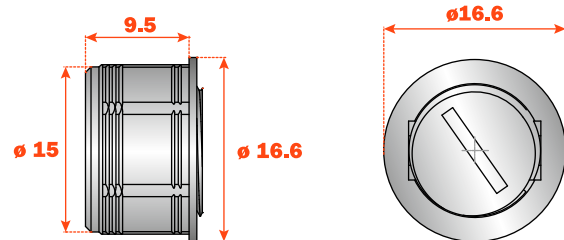
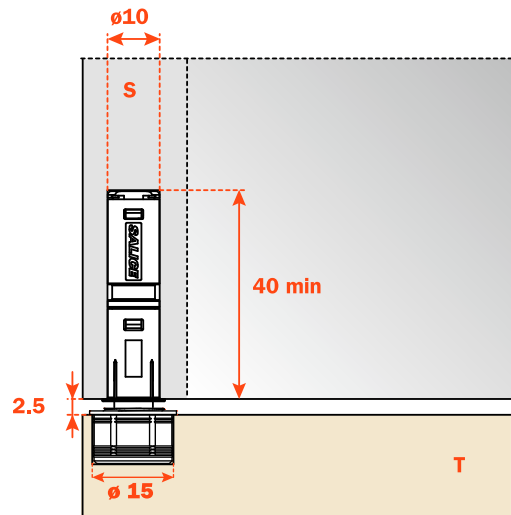


3 - Platine à enfoncer

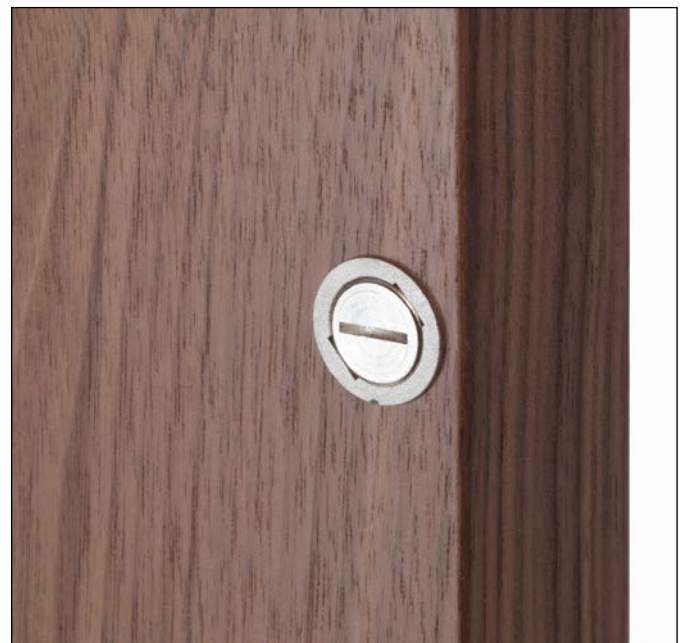
La platine DP39 est magnétique et grâce à ce magnétisme du loqueteau DPM, cela permet d'augmenter considérablement (30%) la force de retenue de la porte contre le côté du meuble, en évitant des ouvertures accidentelles.

Pour son installation, percer un trou de 15 mm de diamètre et 11 mm de profondeur dans la porte.

Réglage frontal de -0.5 mm à +2.5 mm.



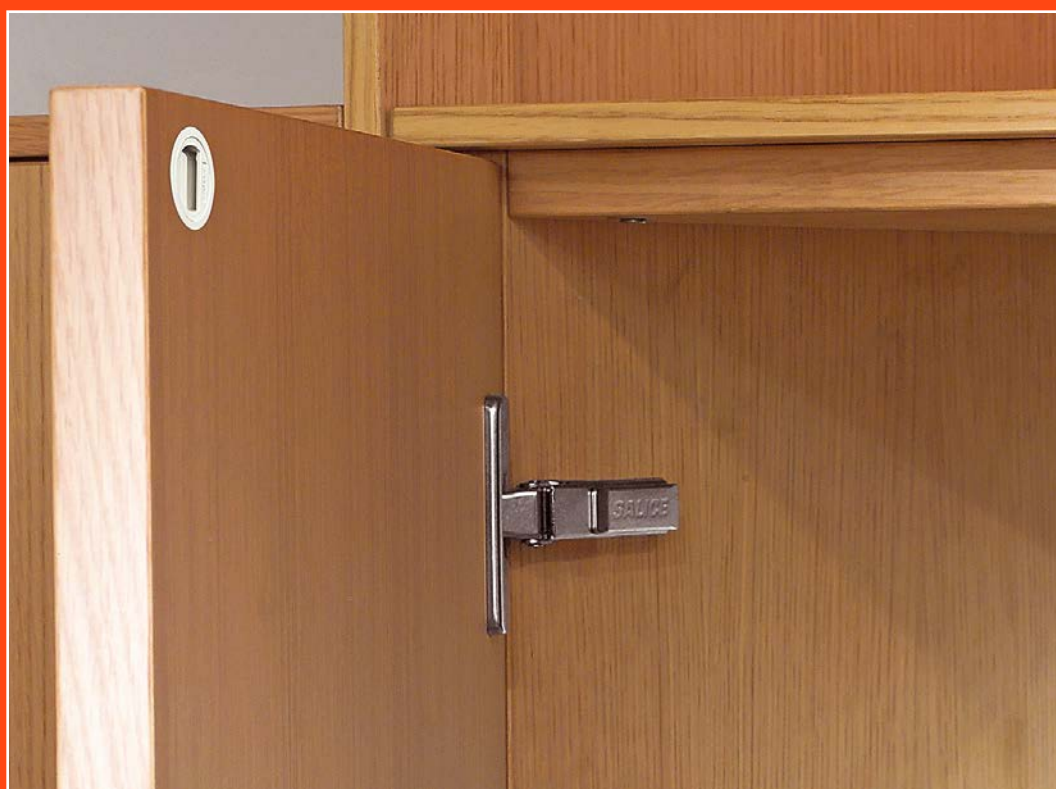
Réglage -0.5 mm.



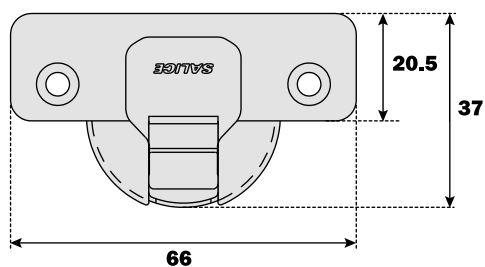
Réglage +2.5 mm.



Push - Charnières Série 200

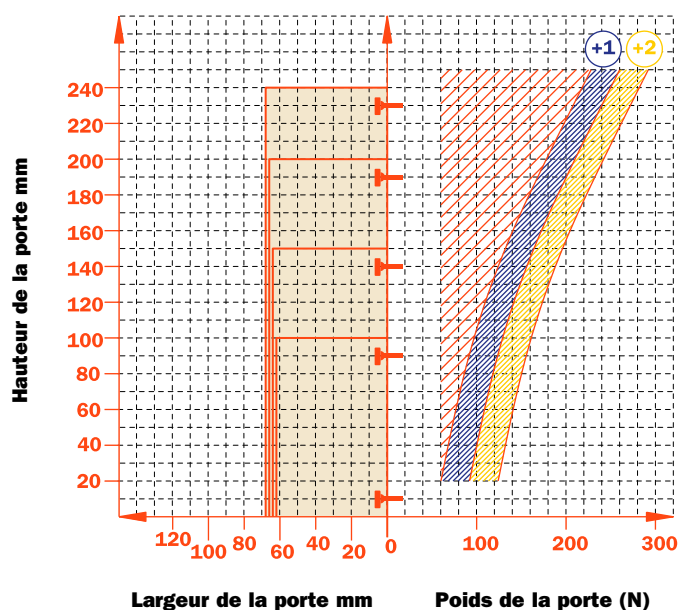


Les charnières de la Série 200 constituent un système unique et complet conçu pour résoudre chaque problème d'emploi des charnières invisibles. Bras et boîtier en acier nickelé mat. Dimensions du boîtier \varnothing 35 mm.



Constante "L" 0.7 mm (cette valeur ne change pas lors du réglage latéral).

Nombre de charnières nécessaires en fonction des dimensions et du poids de la porte (à titre indicatif).



Réglages

Réglage latéral compensé de -1.5 à +4.5 mm.
 Réglage vertical ± 2 mm.
 Réglage frontal avec embases Série 200 +2.8 mm
 Réglage frontal avec embases Domi de -0.5 mm à +2.8 mm.
 Dispositif d'arrêt de sécurité.

Embases

Embases symétriques et asymétriques en acier ou en zamak nickelé mat de la Série 200.
 Fixation rapide sur embases Domi.
 Positionnement de la charnière en butée sur embases traditionnelles Série 200.

N.B. : Utiliser le tournevis POZIDRIVE n°2 pour toutes les vis.



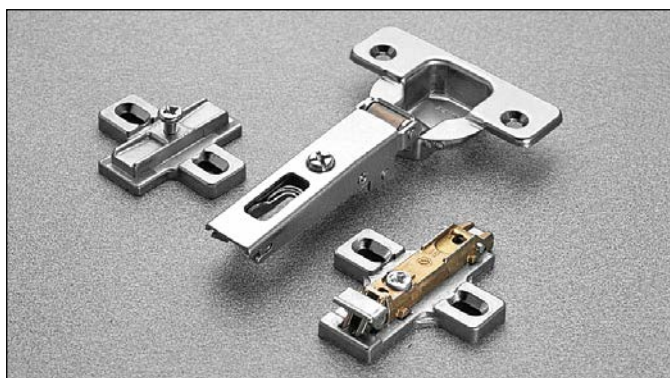
	94°	110°	155°	94°	110°	155°	94°	110°	155°
Vis à bois	A	A	A	P	P	P	U	U	U

	94°	110°	155°	94°	110°	155°	94°	110°	155°
Rapido	6	6	6	7	7	7	2	2	2
Tourillon	B	B	B	R	R	R	W	W	W
Logica	I	I	I	J	J	J	Q	Q	Q

Utiliser les tableaux pour identifier les perçages et les fixations disponibles. Insérer dans la troisième position de la référence de la charnière, la lettre ou le numéro correspondant au choix fait. Exemple : C2_PA99.



Insérer dans cette position la lettre ou le numéro sélectionné.



Informations techniques

Les charnières PUSH sont équipées d'un ressort spécial qui permet l'ouverture automatique de la porte indépendamment du loqueteau.

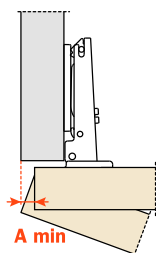
Pour portes épaisses, jusqu'à 35 mm, avec moulures particulières. Profondeur du boîtier métallique 11 mm.

Ouverture à 94°.

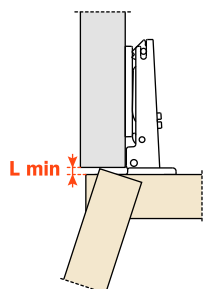
Possibilité de perçage de la porte (K) de 3 à 9 mm.

Adaptables à toutes les embases traditionnelles Série 200 et à toutes les embases Domi à fixation rapide.

Jeu nécessaire pour l'ouverture de la porte



T=	19	20	21	22	23	24	25	26	27	28	29	30	31	32	33	34	35
K=3	A= 0.1	0.2	0.3	0.4	0.5	0.7	0.8	1.0	1.6	2.6	3.5	4.5	5.4	6.4	7.4	8.3	9.3
K=4	A= 0.1	0.2	0.3	0.4	0.5	0.7	0.8	1.0	1.2	1.9	2.8	3.8	4.7	5.7	6.6	7.6	8.6
K=5	A= 0.1	0.2	0.3	0.4	0.5	0.7	0.8	1.0	1.2	1.4	2.2	3.1	4.1	5.0	5.9	6.9	7.8
K=6	A= 0.1	0.2	0.3	0.4	0.5	0.6	0.8	1.0	1.2	1.4	1.7	2.6	3.5	4.4	5.3	6.2	7.2
K=7	A= 0.1	0.2	0.3	0.4	0.5	0.6	0.8	1.0	1.1	1.3	1.6	2.1	3.0	3.8	4.7	5.6	6.5
K=8	A= 0.1	0.2	0.3	0.4	0.5	0.6	0.8	0.9	1.1	1.3	1.6	1.8	2.5	3.3	4.2	5.1	6.0
K=9	A= 0.1	0.2	0.3	0.4	0.5	0.6	0.8	0.9	1.1	1.3	1.5	1.8	2.1	2.9	3.7	4.6	5.4

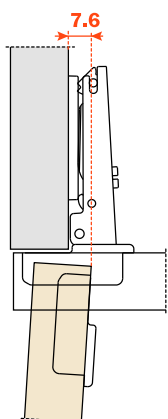


K=	3	4	5	6	7	8	9
L=	0.0	0.0	0.0	0.0	0.0	0.3	1.3

Un rayon adéquat de la porte réduit les valeurs de "A" et de "L"

Recul de la porte

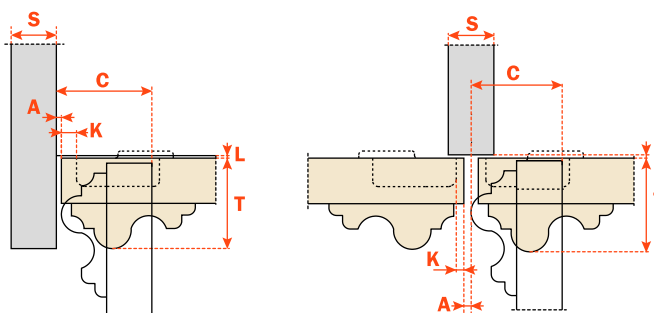
Recul de la porte par rapport au côté en position d'ouverture maximum (valeur obtenue avec une charnière bras droit, hauteur de l'embase H=0 et valeur K=3).



L'encombrement

Par cette formule vous pouvez obtenir l'épaisseur maximum de la porte ouverte sans interférer avec côtés, portes ou parois adjacentes. Il faut aussi toujours tenir compte du tableau des valeurs L - K - T.

$$C = 23 + K + A$$

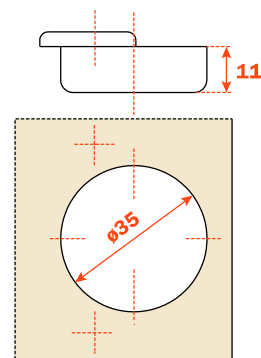


Emballage

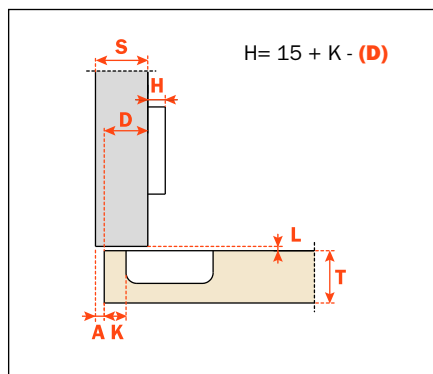
Carton 300 pièces
PaLETTE 7.200 pièces

Utilisez ces formules pour définir le type de bras de la charnière, le perçage de la porte "K" et la hauteur de l'embase "H" nécessaires pour résoudre chaque problème d'application.

Utilisez les tableaux "Perçages et fixations" de page 27 pour compléter la référence de la charnière désirée.

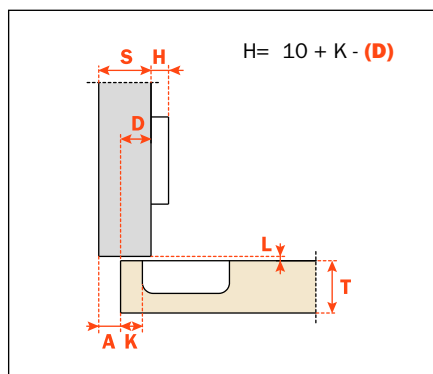


Bras 0



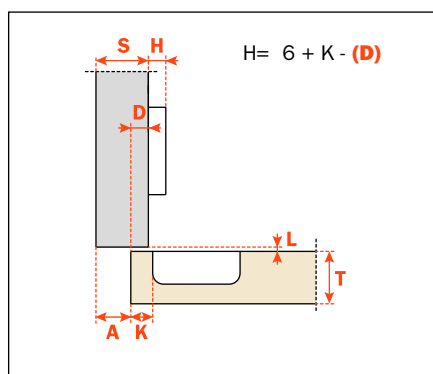
C2_VA99

Bras 5



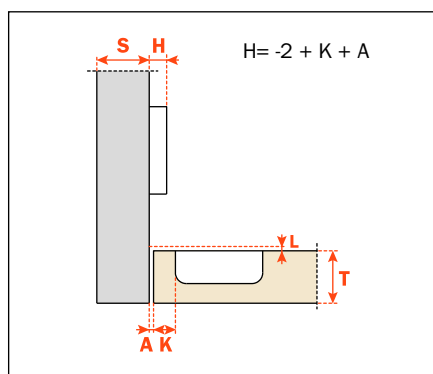
C2_VD99

Bras 9

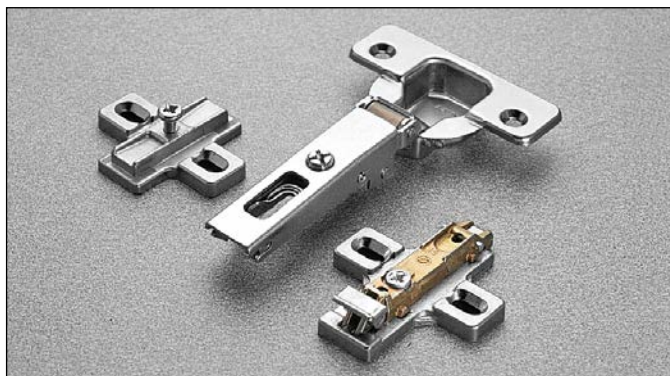


C2_VG99

Bras 17



C2_VP99



Informations techniques

Les charnières PUSH sont équipées d'un ressort spécial qui permet l'ouverture automatique de la porte indépendamment du loqueteau.

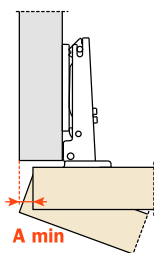
Utilisation d'une porte avec un grand angle d'ouverture.
Profondeur du boîtier métallique 11 mm.

Ouverture à 110°.

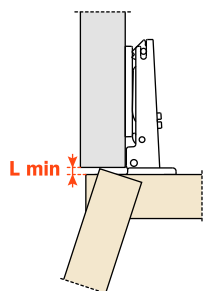
Possibilité de perçage de la porte (K) de 3 à 6 mm.

Adaptables à toutes les embases traditionnelles Série 200 et à toutes les embases Domi à fixation rapide.

Jeu nécessaire pour l'ouverture de la porte



	T=	16	17	18	19	20	21	22	23	24	25	26
K=3	A=	0.5	0.7	0.9	1.2	1.5	1.8	2.4	3.7	5.1	6.5	7.8
K=4	A=	0.5	0.7	0.9	1.2	1.5	1.8	2.1	2.7	4.1	5.5	6.8
K=5	A=	0.5	0.7	0.9	1.2	1.5	1.8	2.1	2.6	3.1	4.1	5.4
K=6	A=	0.5	0.7	0.9	1.2	1.5	1.8	2.1	2.5	3.0	3.5	4.4

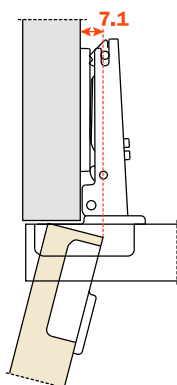


	T=	16	17	18	19	20	21	22	23	24	25	26
K=3	L=	0.0	0.0	0.0	0.0	0.2	0.5	0.8	1.1	1.4	1.7	1.9
K=4	L=	0.0	0.0	0.3	0.6	0.9	1.2	1.4	1.7	2.0	2.3	2.6
K=5	L=	1.1	1.3	1.6	1.8	2.1	2.3	2.6	2.9	3.1	3.4	3.6
K=6	L=	2.0	2.3	2.5	2.8	3.1	3.3	3.6	3.8	4.1	4.3	4.6

Un rayon adéquat de la porte réduit les valeurs de "A" et de "L"

Recul de la porte

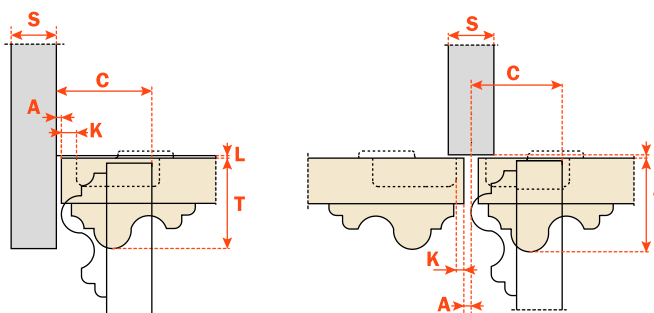
Recul de la porte par rapport au côté en position d'ouverture maximum (valeur obtenue avec une charnière bras droit, hauteur de l'embase H=0 et valeur K=3).



L'encombrement

Par cette formule vous pouvez obtenir l'épaisseur maximum de la porte ouverte sans interférer avec côtés, portes ou parois adjacentes. Il faut aussi toujours tenir compte du tableau des valeurs L - K - T.

$$C = 20 + K + A$$

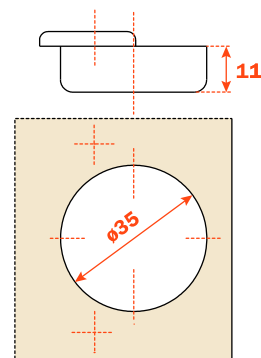


Emballage

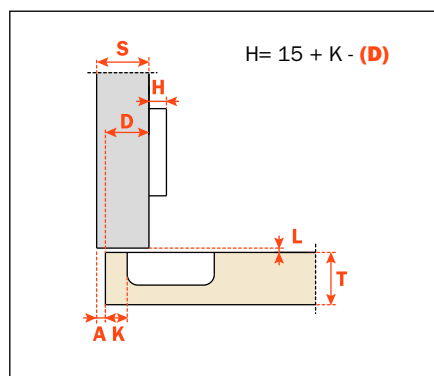
Carton 300 pièces
Palette 7.200 pièces

Utilisez ces formules pour définir le type de bras de la charnière, le perçage de la porte "K" et la hauteur de l'embase "H" nécessaires pour résoudre chaque problème d'application.

Utilisez les tableaux "Perçages et fixations" de page 27 pour compléter la référence de la charnière désirée.

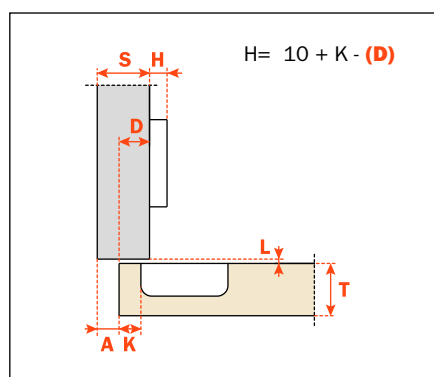


Bras 0



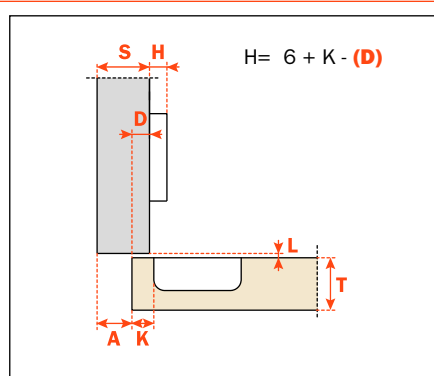
C2_PA99

Bras 5



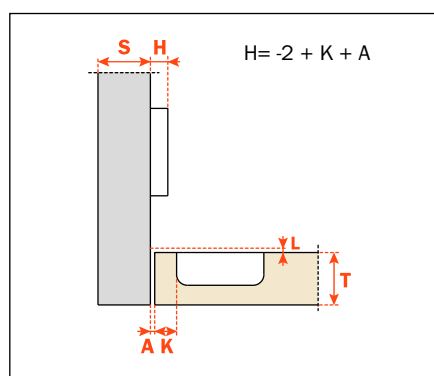
C2_PD99

Bras 9



C2_PG99

Bras 17



C2_PP99

Push - Charnières Série 200 - Pour portes épaisses - Ouverture 155°



Informations techniques

Les charnières PUSH sont équipées d'un ressort spécial qui permet l'ouverture automatique de la porte indépendamment du loqueteau.

Pour portes d'épaisseur jusqu'à 28 mm.
Charnière avec un grand angle d'ouverture à encombrement réduit.

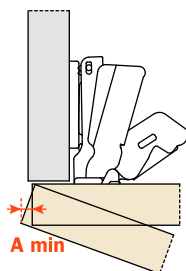
Profondeur du boîtier en zamak 8.5 mm.

Ouverture à 155°.

Possibilité de perçage de la porte (K) de 3 à 9 mm.

Adaptables à toutes les embases traditionnelles Série 200 et à toutes les embases Domi à fixation rapide.

Jeu nécessaire pour l'ouverture de la porte



	T=	16	18	20	22	24	25	26	27	28
K=3	A=	0.0	0.0	0.0	0.0	0.0	0.10	0.40	0.75	1.20
K=4	A=	0.0	0.0	0.0	0.0	0.0	0.15	0.45	0.85	1.35
K=5	A=	0.0	0.0	0.0	0.0	0.0	0.20	0.50	0.95	120° 1.70
K=6	A=	0.0	0.0	0.0	0.0	0.0	0.25	0.60	1.10	120° 1.95
K=7	A=	0.0	0.0	0.0	0.0	0.0	0.30	0.70	1.30	100° 2.30
K=8	A=	0.0	0.0	0.0	0.0	0.0	0.35	0.85	120° 1.70	100° 2.80
K=9	A=	0.0	0.0	0.0	0.0	0.15	0.55	1.20	100° 2.15	

Avec arrêt à 100° réf. S2BM37XG

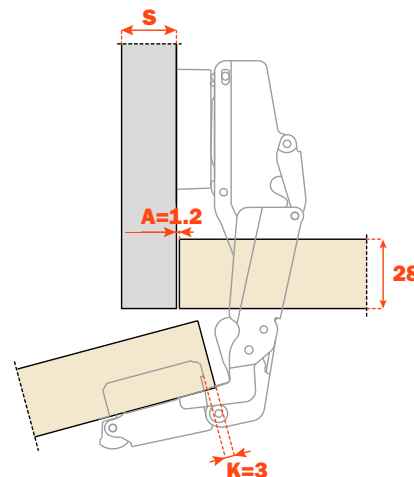
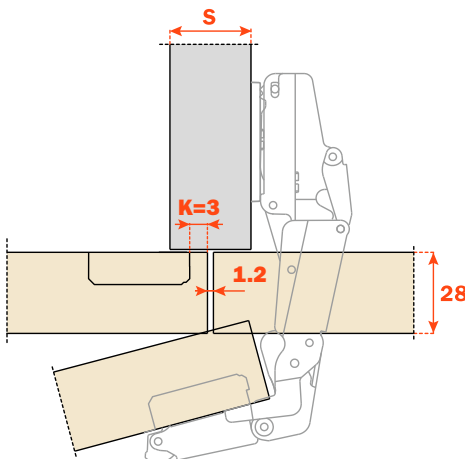
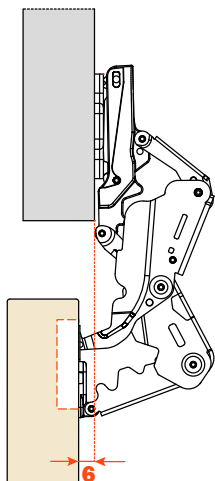
Avec arrêt à 120° réf. S2AM37XG

Un rayon adéquat de la porte réduit les valeurs de "A"

Pour des espaces avec éléments extractibles.

L'encombrement.

Avec une ouverture à 90°
et une embase H = 0,
la porte dégage de 6 mm.



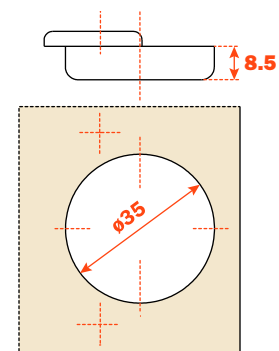
Emballage

Carton 100 pièces
PaLETTE 2.400 pièces

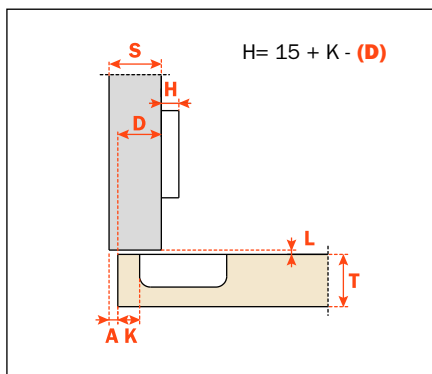
Utilisez ces formules pour définir le type de bras de la charnière, le perçage de la porte "K" et la hauteur de l'embase "H" nécessaires pour résoudre chaque problème d'application.

Pour limiter l'ouverture de la charnière, voir le chapitre Accessoires" à la page 55.

Utilisez les tableaux "Perçages et fixations" de page 27 pour compléter la référence de la charnière désirée.

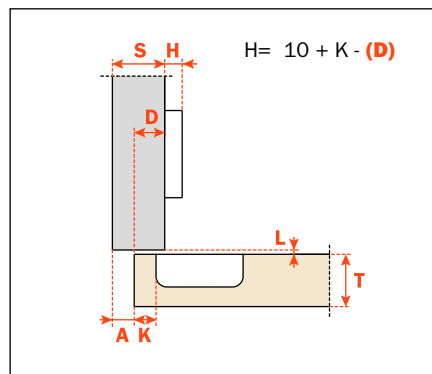


Bras 0



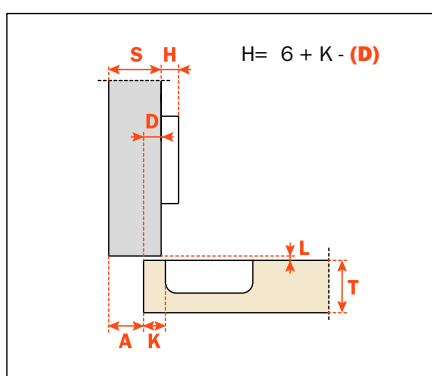
C2_RA99

Bras 5



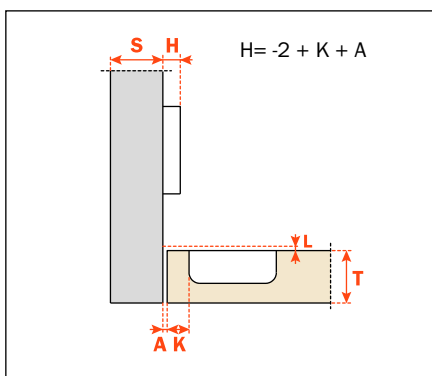
C2_RD99

Bras 9



C2_RG99

Bras 17



C2_RP99



Informations techniques

Les charnières PUSH sont équipées d'un ressort spécial qui permet l'ouverture automatique de la porte indépendamment du loqueteau.

Pour portes en bois avec montage d'angle positif.

Profondeur du boîtier métallique 11 mm.

Ouverture à 94°.

Possibilité de perçage de la porte (K) de 3 à 9 mm.

Adaptables à toutes les embases traditionnelles Série 200 et à toutes les embases Domi à fixation rapide.

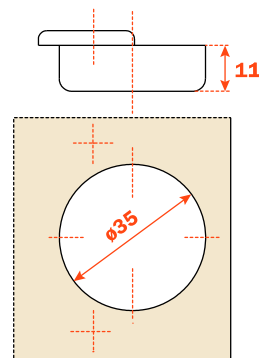
Emballage

Carton 150 pièces

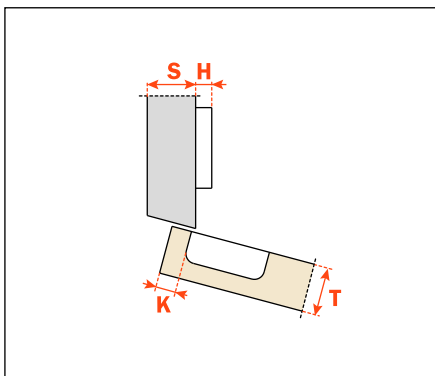
Palette 3.600 pièces

Pour résoudre les problèmes de montage avec un angle positif, il faut vérifier (en effectuant un essai préalable) les distances de perçage. N'hésitez pas à demander toutes les explications nécessaires à notre service d'assistance technique.

Utilisez les tableaux "Perçages et fixations" de page 27 pour compléter la référence de la charnière désirée.

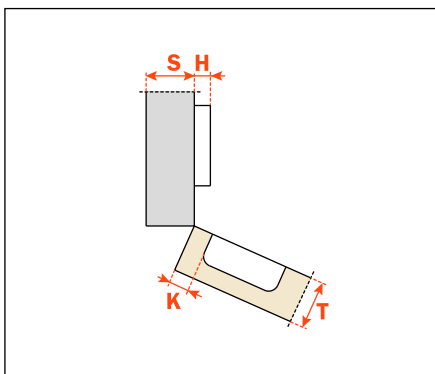


Bras 15°



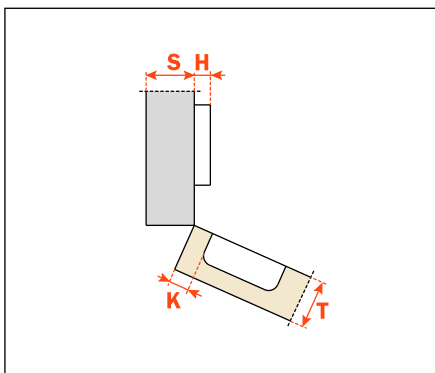
C2_VZ99

Bras 24°



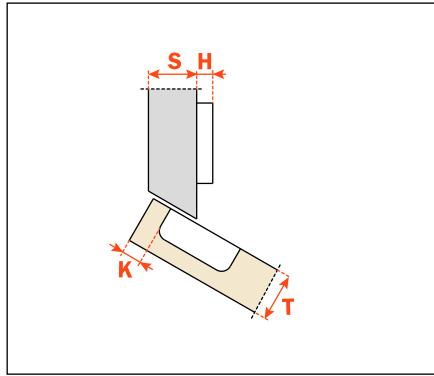
C2_VU99

Bras 30°



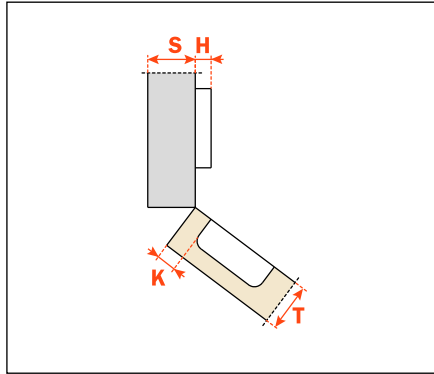
C2_VE99

Bras 30°



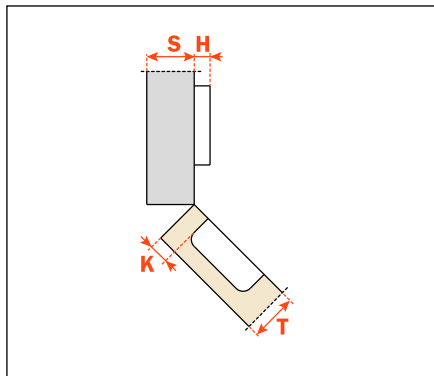
C2_VT99

Bras 37°



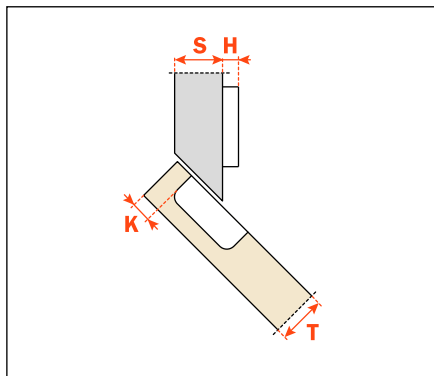
C2_VK99

Bras 45°



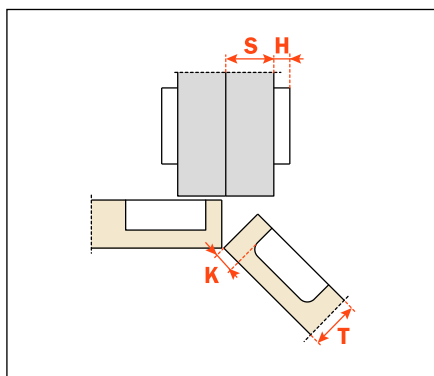
C2_VM99

Bras 45°



C2_VV99

Bras 45°



C2_VM99AC



Informations techniques

Les charnières PUSH sont équipées d'un ressort spécial qui permet l'ouverture automatique de la porte indépendamment du loqueteau.

Contrecoudé pour flancs avec perçage standard 37x32 mm.

Profondeur du boîtier métallique 11 mm.

Ouverture à 94°.

Possibilité de perçage de la porte (K) de 3 à 9 mm.

Adaptables à toutes les embases traditionnelles Série 200 et à toutes les embases Domi à fixation rapide.

Emballage

Carton 150 pièces

Palette 3.600 pièces

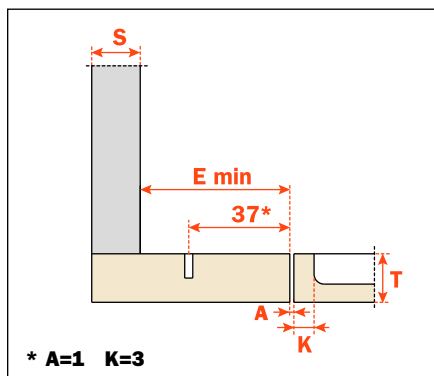
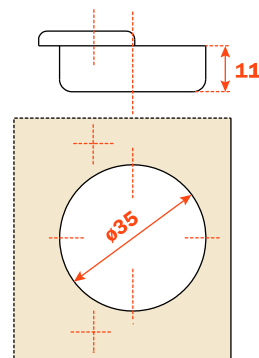
E min. :

61 mm pour embases Série 200

70 mm pour embases Domi

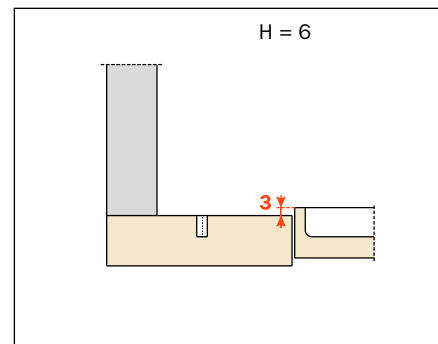
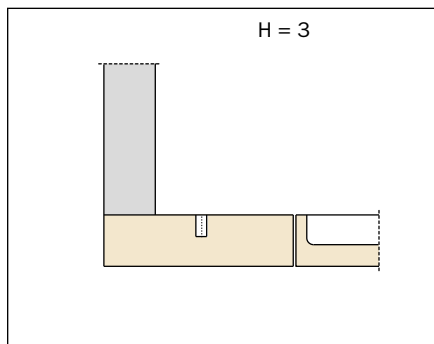
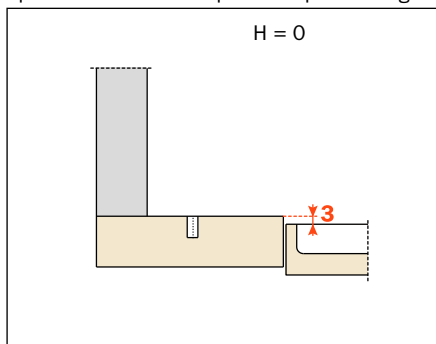
74 mm pour embases Domi avec vis excentrique postérieure

Utilisez les tableaux "Perçages et fixations" de page 27 pour compléter la référence de la charnière désirée.



C2_VN99AC

Epaisseur d'embases pour chaque montage.





Informations techniques

Les charnières PUSH sont équipés d'un ressort spécial qui permet l'ouverture automatique de la porte indépendamment du loqueteau.

Contrecoudé pour petits espaces avec perçage du flanc 15x32 mm.

Profondeur du boîtier métallique 11 mm.

Ouverture à 94°.

Possibilité de perçage de la porte (K) de 3 à 9 mm.

Adaptables à toutes les embases traditionnelles Série 200, perçage 28x32 mm.

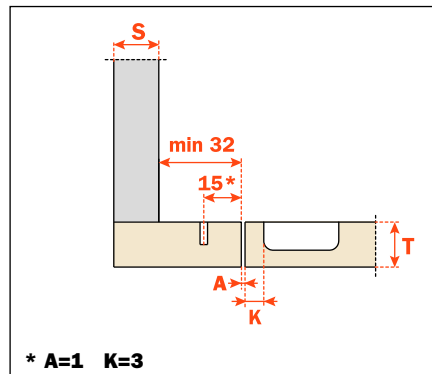
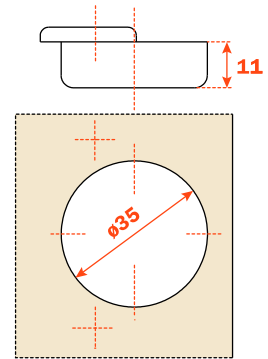
NON ADAPTABLES aux embases Domi à fixation rapide.

Emballage

Carton 150 pièces

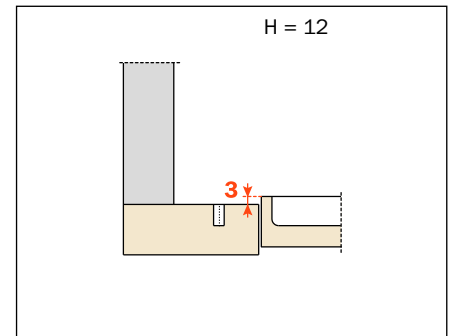
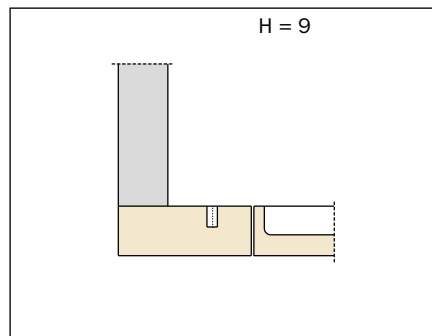
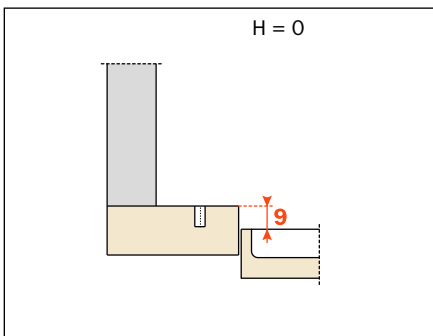
Palette 3.600 pièces

Utilisez les tableaux "Perçages et fixations" de page 27 pour compléter la référence de la charnière désirée.



C2_VN99

Épaisseur d'embases pour chaque montage.



Push - Charnières pour profilés métalliques



Push - Charnières pour profilés métalliques - Ouverture 105°



Informations techniques

Les charnières **PUSH** sont équipées d'un ressort spécial qui permet l'ouverture automatique de la porte indépendamment du loqueteau.

Charnières étudiées pour être insérées dans des profilés métalliques. Ouverture à 105°.

Pour la fixation des charnières C2ZP nous recommandons l'emploi de vis autofiletantes B 3.5x9.5 DIN 7982 .

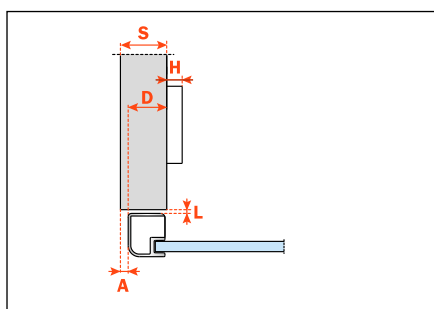
Adaptables à toutes les embases traditionnelles Série 200 et à toutes les embases Domi à fixation rapide.

Emballage

Carton 150 pièces

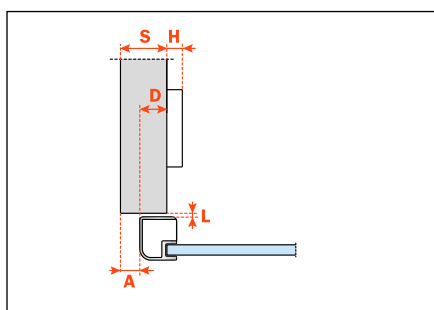
Palette 3.600 pièces

Bras 0



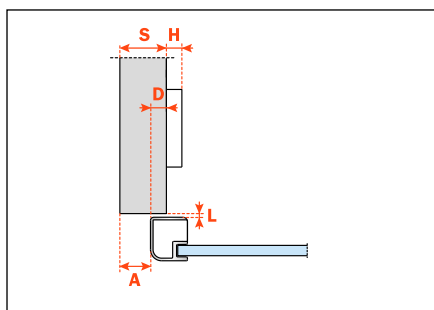
C2ZPA99

Bras 5



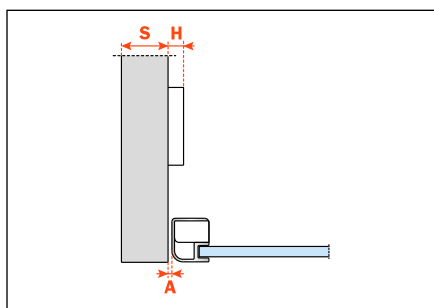
C2ZPD99

Bras 9

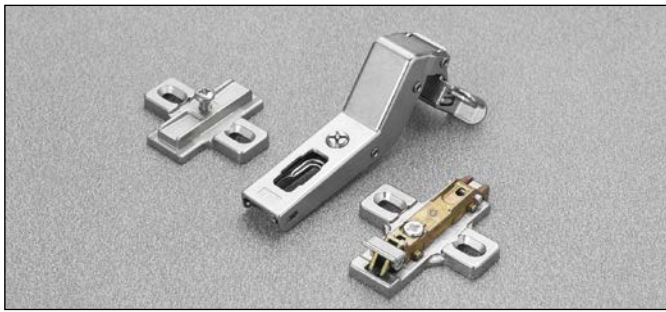


C2ZPG99

Bras 17



C2ZPP99



Informations techniques

Les charnières PUSH sont équipées d'un ressort spécial qui permet l'ouverture automatique de la porte indépendamment du loqueteau.

Montage d'angle positif.

Charnières étudiées pour être insérées dans des profilés métalliques. Ouverture à 105°.

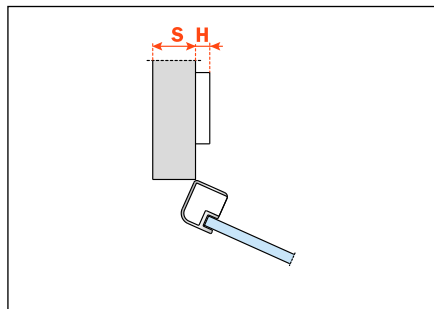
Pour la fixation des charnières C2ZP nous recommandons l'emploi de vis autofiletantes B 3.5x9.5 DIN 7982 .

Adaptables à toutes les embases traditionnelles Série 200 et à toutes les embases Domi à fixation rapide.

Emballage

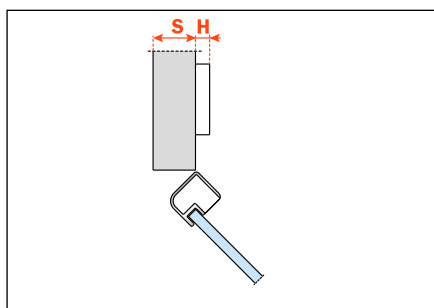
Carton 150 pièces
Palette 3.600 pièces

Bras 30°

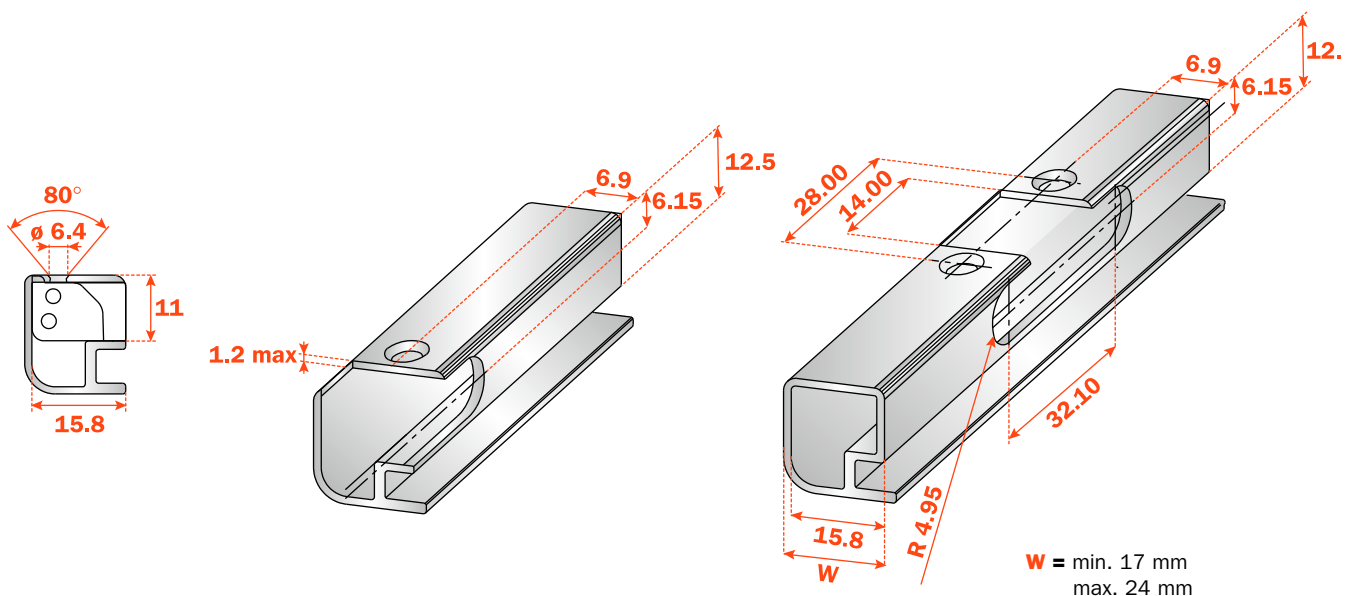


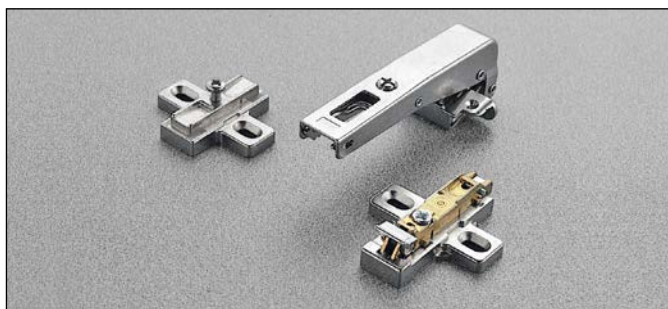
C2ZPE99

Bras 45°



C2ZPM99





Emballage

Carton 150 pièces
Palette 3.600 pièces

Informations techniques

Les charnières **PUSH** sont équipées d'un ressort spécial qui permet l'ouverture automatique de la porte indépendamment du loqueteau.

Contrecoudé pour porte dans le prolongement avec perçage standard 37x32 mm.

Charnières étudiées pour être insérées dans des profilés métalliques. Ouverture à 105°.

Pour la fixation des charnières C2ZP nous recommandons l'emploi de vis autofiletantes B 3,5x9,5 DIN 7982.

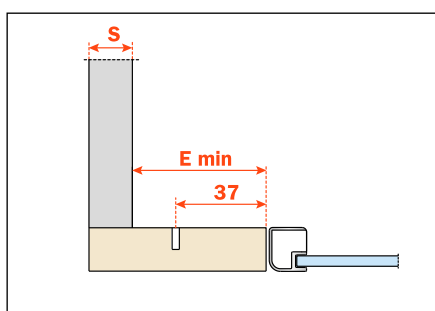
Adaptables à toutes les embases traditionnelles Série 200 et à toutes les embases Domi à fixation rapide.

E min. :

61 mm pour embases Série 200

70 mm pour embases Domi

74 mm pour embases Domi avec vis excentrique arrière



C2ZPN99AC



Emballage

Carton 150 pièces
Palette 3.600 pièces

Informations techniques

Les charnières **PUSH** sont équipées d'un ressort spécial qui permet l'ouverture automatique de la porte indépendamment du loqueteau.

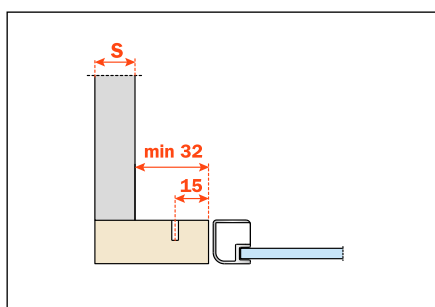
Contrecoudé pour petits espaces avec perçage du côté 15x32 mm.

Charnières étudiées pour être insérées dans des profilés métalliques. Ouverture à 105°.

Pour la fixation des charnières C2ZP nous recommandons l'emploi de vis autofiletantes B 3.5x9.5 DIN 7982.

Adaptables à toutes les embases traditionnelles Série 200, perçage 28x32 mm.

NON ADAPTABLES aux embases Domi à fixation rapide.



C2ZPN99

Push - Charnières Série B



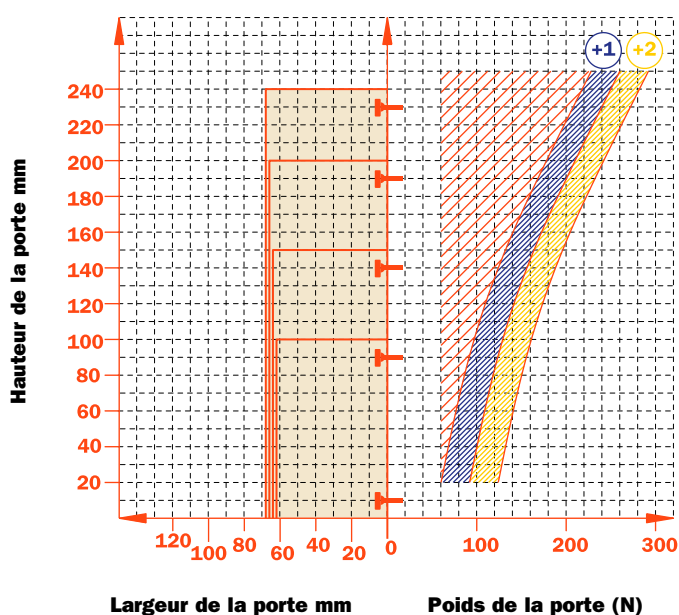
Aucun perçage n'est nécessaire pour le montage.
Bras et boîtier en zamak nickelé mat.

Décharge de responsabilité

Les charnières Salice Série (CBG) ont été étudiées pour être utilisées sur des portes en verre ou miroirs. Salice n'assume aucune responsabilité pour tout problème résultant de la colle utilisée, du procédé de collage ou d'une installation incorrecte et de ses conséquences. Nous conseillons fortement d'effectuer des essais préliminaires avec la colle choisie. Si la plaque, soumise à une force de torsion supérieure à 160 Nm, reste bien ferme, la colle peut être considérée comme étant appropriée.

Constante "L" 0.7 mm (cette valeur ne change pas lors du réglage latéral).

Nombre de charnières nécessaires en fonction des dimensions et du poids de la porte (à titre indicatif).



Réglages

Réglage latéral compensé de -1.5 mm à +4.5 mm.
Réglage vertical ± 2 mm.
Réglage frontal avec embases Série 200 +2.8 mm.
Réglage frontal avec embases Domi de -0.5 mm à +2.8 mm.
Dispositif d'arrêt de sécurité.

Embases

Embases symétriques et asymétriques en acier ou en zamak nickelé mat de la Série 200.
Fixation rapide sur embases Domi.
Positionnement de la charnière en butée sur embases traditionnelles Série 200.

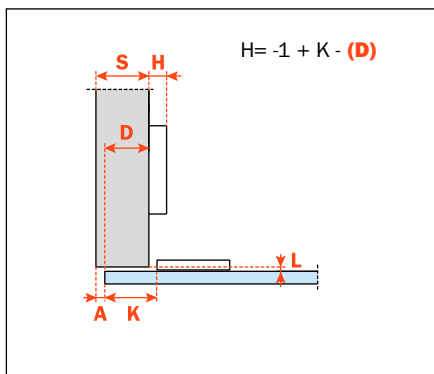
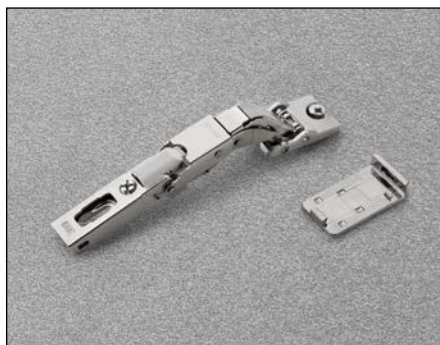
N.B. : Utiliser le tournevis POZIDRIVE n° 2 pour toutes les vis.



Informations techniques

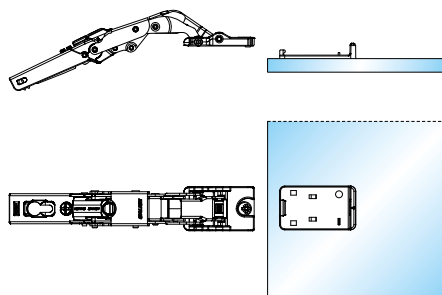
Les charnières PUSH sont équipées d'un ressort spécial qui permet l'ouverture automatique de la porte indépendamment du loqueteau.

Charnières pour portes en verre. Aucun perçage n'est nécessaire pour le montage.
Possibilité de perçage de la porte (K) de 0 à 22 mm.
Ouverture à 110°.
Adaptables à toutes les embases traditionnelles Série 200 et à toutes les embases Domi à fixation rapide.

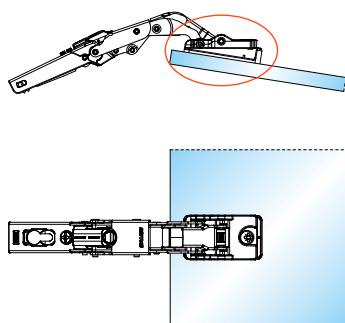


CBGQAC9

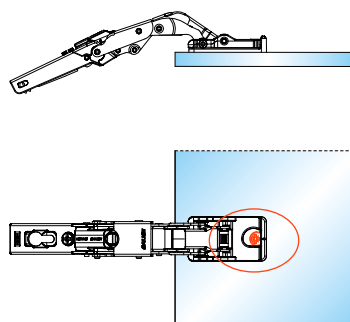
Emballage
Carton 150 pièces
PaLETTE 3.600 pièces



1) Fixer la semelle à la porte en verre ou au miroir grâce à une colle spéciale.
Nous conseillons de faire effectuer cette opération par des entreprises spécialisées. Pour tous renseignements sur la colle et le procédé d'application, vous pouvez vous adresser directement au fabricant de colle ou à votre fournisseur de portes en verre.

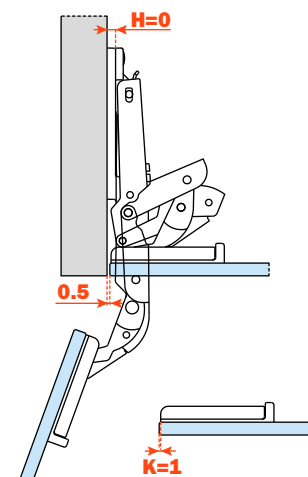
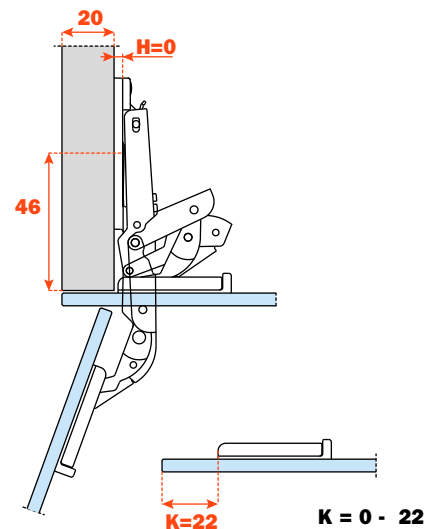


2) Monter la charnière quand la semelle est bien fixée.



3) Positionner le boîtier sur la semelle et tourner la vis excentrique.

Recouvrement



Charnières pour portes en matériaux spéciaux d'épaisseur min. 8 mm. Bras et boîtier en zamak nickelé mat.

Décharge de responsabilité

Les charnières Salice Série B (CBY) ont été étudiées pour être utilisées sur des portes d'épaisseur min. 8 mm.

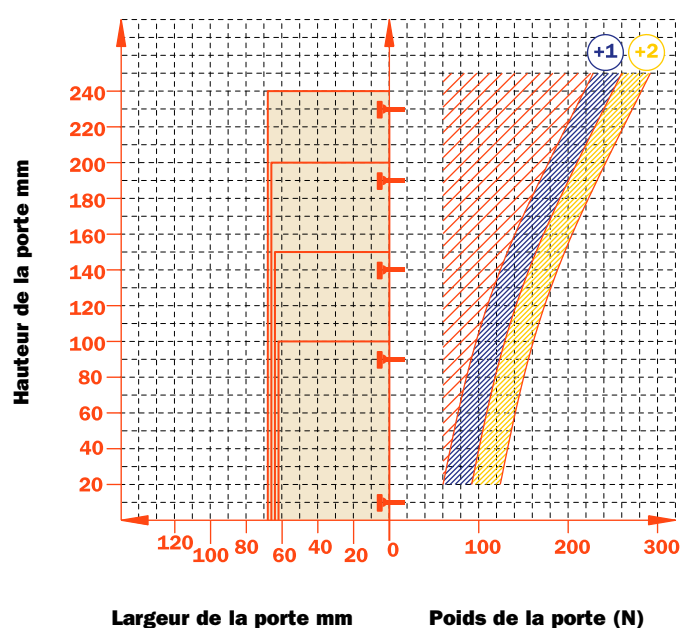
Les charnières doivent être fixées, si possible, avec les vis incluses dans l'emballage.

Pour les matériaux spéciaux, nous vous conseillons de contacter notre Service d'Assistance technique.

Salice se dégage de toute responsabilité pour tout problème résultant de l'utilisation de vis autres que celles incluses ou d'une installation incorrecte de la charnière et de ses conséquences.

Constante "L" 0.7 mm (cette valeur ne change pas lors du réglage latéral).

Nombre de charnières nécessaires en fonction des dimensions et du poids de la porte (à titre indicatif).



Réglages

Réglage latéral compensé de -1.5 mm à +4.5 mm.

Réglage vertical ± 2 mm.

Réglage frontal avec embases Série 200 +2.8 mm.

Réglage frontal avec embases Domi de -0.5 mm à +2.8 mm.

Dispositif d'arrêt de sécurité.

Embases

Embases symétriques et asymétriques en acier ou en zamak nickelé mat de la Série 200.

Fixation rapide sur embases Domi.

Positionnement de la charnière en butée sur embases traditionnelles Série 200.

N.B. : Utiliser le tournevis POZIDRIVE n° 2 pour toutes les vis.

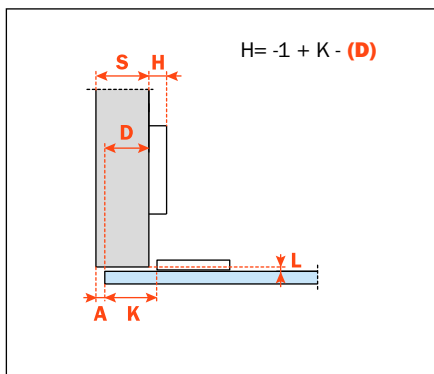
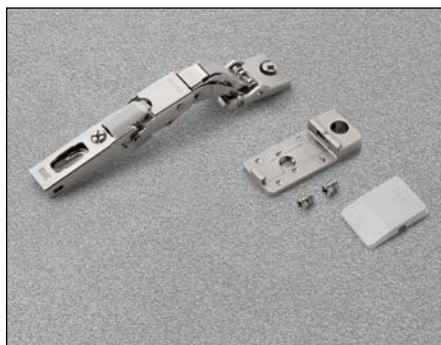


Informations techniques

Les charnières PUSH sont équipées d'un ressort spécial qui permet l'ouverture automatique de la porte indépendamment du loqueteau.

Charnières pour portes en matériaux spéciaux d'épaisseur min. 8 mm. Possibilité de perçage de la porte (K) de 0 à 22 mm. Ouverture à 110°.

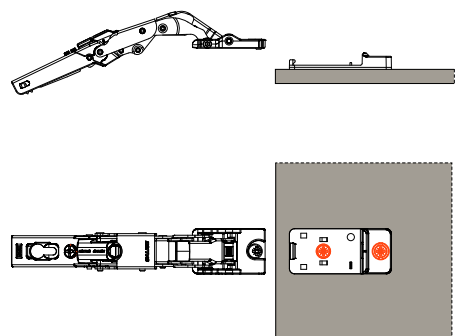
Adaptables à toutes les embases traditionnelles Série 200 et à toutes les embases Domi à fixation rapide.



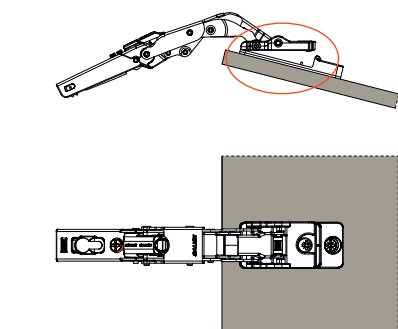
CBYQAC9

Emballage

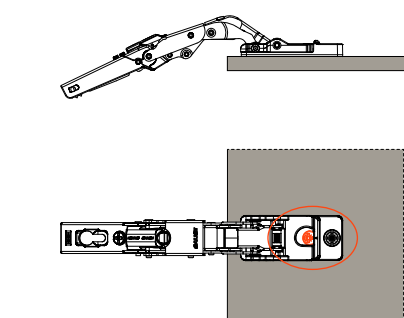
Carton 150 pièces
PaLETTE 3.600 pièces



1) Fixer la semelle à la porte avec les vis de fixation fournies.

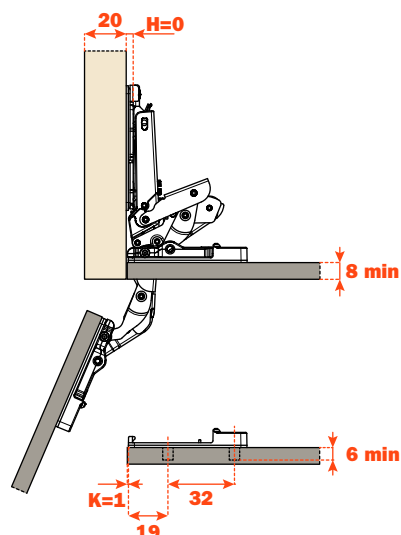
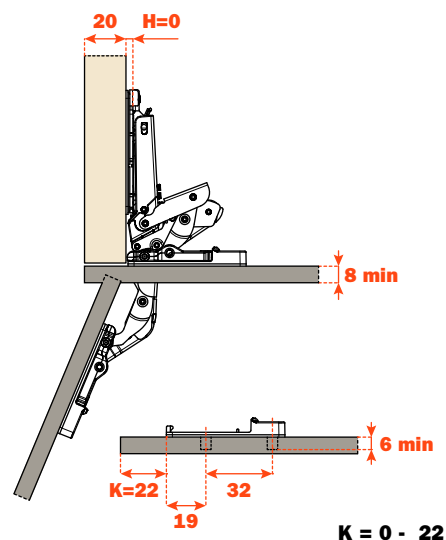


2) Monter la charnière quand la semelle est bien fixée.



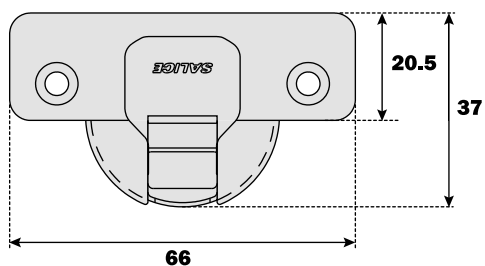
3) Positionner le boîtier sur la semelle et tourner la vis excentrique.

Recouvrement



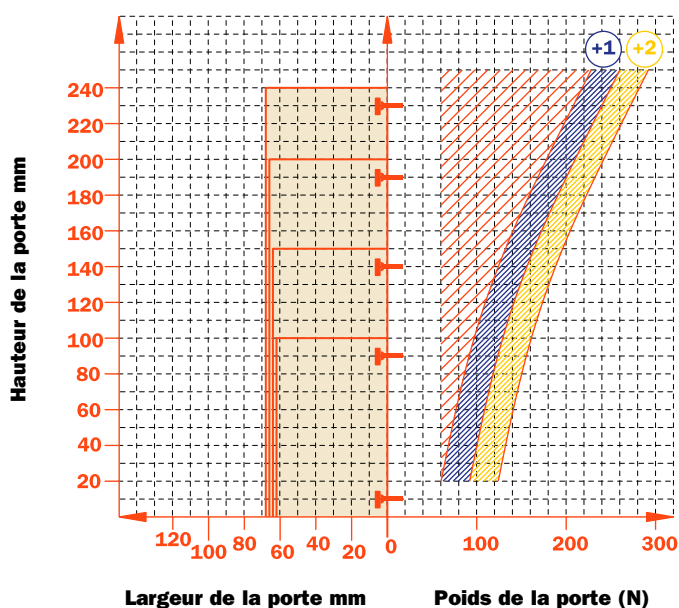
Les charnières Série B permettent de résoudre des applications avec portes moulurées ou avec feuillures. Dimensions du boîtier ø 35 mm.

Bras et boîtier en zamak nickelé mat.



Constante "L" 0.7 mm (cette valeur ne change pas lors du réglage latéral).

Nombre de charnières nécessaires en fonction des dimensions et du poids de la porte (à titre indicatif).



Réglages

Réglage latéral compensé de -1.5 mm à +4.5 mm.
Réglage vertical ± 2 mm.
Réglage frontal avec embases Série 200 +2.8 mm.
Réglage frontal avec embases Domi de -0.5 mm à +2.8 mm.
Dispositif d'arrêt de sécurité.

Embases

Embases symétriques et asymétriques en acier ou en zamak nickelé mat de la Série 200.
Fixation rapide sur embases Domi.
Positionnement de la charnière en butée sur embases traditionnelles Série 200.

N.B. : Utiliser le tournevis POZIDRIVE n° 2 pour toutes les vis.

	<p>48 $\varnothing 35$ 6 110°</p>	<p>45 $\varnothing 35$ 9.5 110°</p>	<p>52 $\varnothing 35$ 5.5 110°</p>
Vis à bois 	A	P	U
	<p>48 $\varnothing 35$ 6 $\varnothing 10$ 110°</p>	<p>45 $\varnothing 35$ 9.5 $\varnothing 8$ 110°</p>	<p>52 $\varnothing 35$ 5.5 $\varnothing 10$ 110°</p>
Tourillon 	B	R	W

Utiliser les tableaux pour identifier les perçages et les fixations disponibles. Insérer dans la troisième position de la référence de la charnière, la lettre ou le numéro correspondant au choix fait. Exemple : CB_QAC_.

↑
Insérer dans cette position la lettre ou le numéro sélectionné.

Push - Charnières Série B - Pour portes en bois - Ouverture 110°



Informations techniques

Les charnières PUSH sont équipées d'un ressort spécial qui permet l'ouverture automatique de la porte indépendamment du loqueteau et permettent de résoudre des applications avec portes moulurées ou avec feuillures.

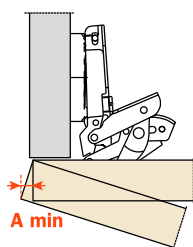
Profondeur du boîtier métallique 9 mm.

Ouverture à 110°.

Possibilité de perçage de la porte (K) de 3 à 18 mm.

Adaptables à toutes les embases traditionnelles Série 200 et à toutes les embases Domi à fixation rapide.

Jeu nécessaire pour l'ouverture de la porte

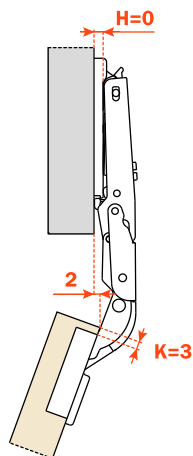


	T=	16	18	20	22	24	26
K=3	A=	0.0	0.0	0.0	0.0	0.3	1.4
K=4	A=	0.0	0.0	0.0	0.0	0.4	1.5
K=5	A=	0.0	0.0	0.0	0.0	0.5	1.9
K=6	A=	0.0	0.0	0.0	0.0	0.7	2.6
K=7	A=	0.0	0.0	0.0	0.0	11.3	12.8
K=8	A=	0.0	0.0	0.0	0.0	10.3	12.9
K=9	A=	0.0	0.0	0.0	0.0	9.3	11.9
K=10	A=	0.0	0.0	0.0	6.0	8.3	10.9
K=11	A=	0.0	0.0	0.0	5.1	7.3	9.9
K=12	A=	0.0	0.0	0.0	4.1	6.3	8.9
K=13	A=	0.0	0.0	1.4	3.3	5.3	7.9
K=14	A=	0.0	0.0	0.7	2.6	4.5	6.9
K=15	A=	0.0	0.0	0.2	2.0	3.8	5.9
K=16	A=	0.0	0.0	0.0	1.4	3.2	5.0
K=17	A=	0.0	0.0	0.0	1.0	2.7	4.4
K=18	A=	0.0	0.0	0.0	0.7	2.2	3.9

Un rayon adéquat de la porte réduit les valeurs de "A"

Recul de la porte

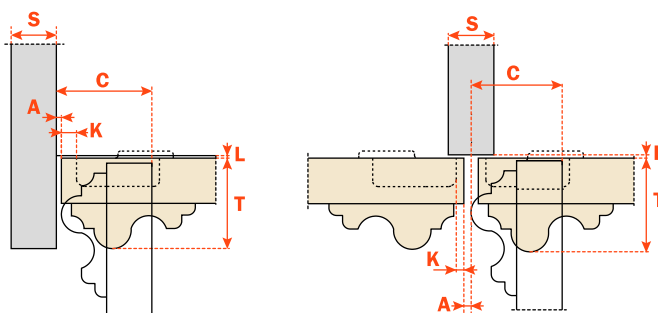
Recul de la porte par rapport au côté en position d'ouverture maximum (valeur obtenue avec une charnière bras droit, hauteur de l'embase H=0 et valeur K=3).



L'encombrement

Par cette formule vous pouvez obtenir l'épaisseur maximum de la porte ouverte sans interférer avec côtés, portes ou parois adjacentes. Il faut aussi toujours tenir compte du tableau des valeurs L - K - T.

$$C = 5.5 + K + A$$

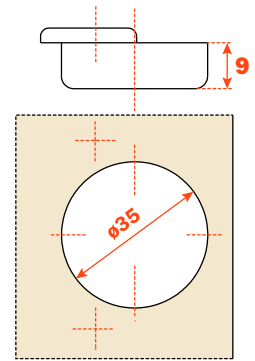


Emballage

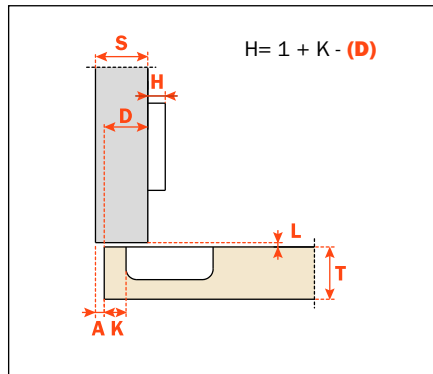
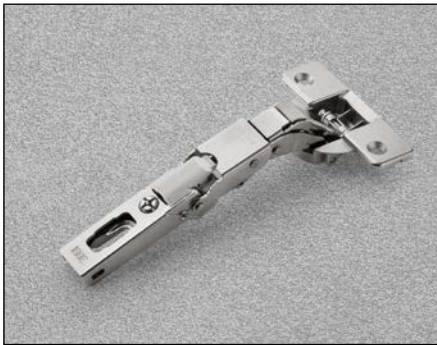
Carton 150 pièces
Palette 3.600 pièces

Utilisez ces formules pour définir le type de bras de la charnière, le perçage de la porte "K" et la hauteur de l'embase "H" nécessaires pour résoudre chaque problème d'application.

Pour limiter l'ouverture de la charnières, voir le chapitre "Accessoires" à la page 55.



Bras 0



CB_QAC9

Perçages et fixations à la page 49

Accessoires



Cache-vis.

S2BX83H9



Cache-vis symétrique en acier.

Personnalisation (logo) sur demande.

Pour les charnières Série 200 et B.

S2MX83H9



Cache-vis symétrique en acier avec logo gravé.

Pour les charnières Série 200 et B.

S2XX83A1



Cache-vis symétrique en nylon.

Personnalisation (logo) sur demande.

Pour les charnières Série 200.

Cache-boîtier.

S2XX85H9



Personnalisation (logo) sur demande.

Pour les charnières Série 200.

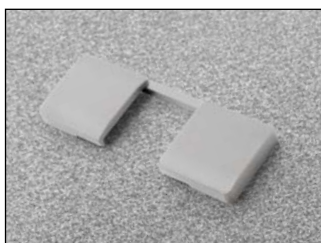
S2CX85H9



Cache-boîtier en acier avec logo gravé.

Pour les charnières Série 200.

SBXX85X_



Cache-boîtier en nylon pour les charnières Série B (CBA).

Couleurs disponibles:

SBXX85X6 = titane
SBXX85X9 = nickelé mat

SBLX85A_



Cache-boîtier en nylon pour les charnières Série B (CBY).

Couleurs disponibles:

SBLX85A6 = titane
SBLX85A9 = nickelé mat

Cale pour charnières Série 200.

S2A786XG



Cale pour charnières Ø 35 mm.

A utiliser pour réduire de 1.4 mm la profondeur de perçage du boîtier.

Arrêts.

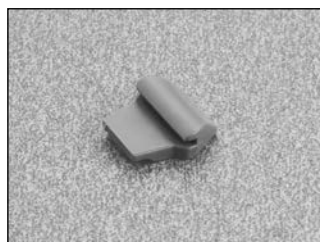
S2AF37X3



Pour limiter l'ouverture à :
135° pour charnières à 155°.



SBA237XG



Pour limiter l'ouverture à :
90° pour charnières Série B.



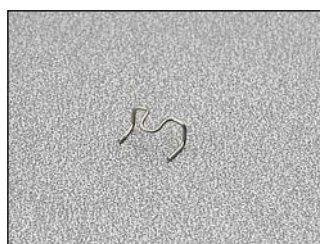
S2BF37XY



Pour limiter l'ouverture à :
115° pour charnières à 155°.



S2A637XF



Pour limiter l'ouverture
86° pour toutes les charnières
94° avec boîtier Ø 35 mm.



S2AM37XG



Pour limiter l'ouverture à :
120° pour charnières à 155°.



S2BM37XG



Pour limiter l'ouverture à :
92° pour charnières à 155°.



ARTURO SALICE S.p.A.

VIA PROVINCIALE NOVEDRATESE, 10
22060 NOVEDRATE (COMO) ITALIA
TEL. 031 790424
FAX 031 791508
info.salice@salice.com
www.salice.com

DEUTSCHE SALICE GMBH

RUDOLF DIESEL STR. 10
POSTFACH 1154
74382 NECKARWESTHEIM
TEL. 07233 9807-0
FAX. 07233 9807-16
info.salice@deutschesalice.de
www.deutschesalice.de

DEUTSCHE SALICE GMBH

VERKAUFSBÜRO NORD
RINGSTRASSE 36/A30 CENTER
32584 LÖHNE
TEL. 05731 15608-0
FAX. 05731 15608-10
vknord@deutschesalice.de
www.deutschesalice.de

SALICE FRANCE S.A.R.L.

ROUTE DE GOA ZAC LES 3 MOULINS
06600 ANTIBES
TEL. 0493 330069
FAX. 0493 330141
info.salice@salicefrance.com
www.salicefrance.com

SALICE ESPAÑA, S.L.U.

CALLE COPÉRNICO, 11
POLÍGONO INDUSTRIAL
COLL DE LA MANYA
08403 GRANOLLERS (BARCELONA)
TEL. 938 46 88 61
FAX 938 49 11 97
info.salice@saliceespana.es
www.saliceespana.es

SALICE UK LTD.

KINGFISHER WAY
HUNCHINGBROOKE BUSINESS PARK
HUNTINGDON CAMBS PE 29 6FN
TEL. 01480 413831
FAX. 01480 451489
info.salice@saliceuk.co.uk
www.saliceuk.co.uk

SALICE AMERICA INC.

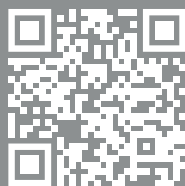
2123 CROWN CENTRE DRIVE
CHARLOTTE NC. 28227
TEL. 704 8417810
FAX. 704 8417808
info.salice@saliceamerica.com
www.saliceamerica.com

SALICE CANADA INC.

3500 RIDGEWAY DRIVE,
UNIT#1
MISSISSAUGA, ONTARIO, L5L 0B4
TEL. 905 8208787
FAX. 905 8207226
info.salice@salicecanada.com
www.salicecanada.com

SALICE CHINA (SHANGHAI) CO. LTD.

1st FLOOR, B1 BLDG 928 MINGZHU ROAD
XUJING, QINGPU DISTRICT
SHANGHAI 201702 - CHINA
Tel. 021 3988 9880
Fax 021 3988 9882
info.salice@salicechina.com
www.salicechina.com



Contenus digitaux:

- **Prospectus technique en Pdf**