



Conecta

SALICE

Conecta - Unsichtbares Scharnier



Anpassungsfähigkeit und Kompaktheit in ihrer höchsten Ausdrucksweise.

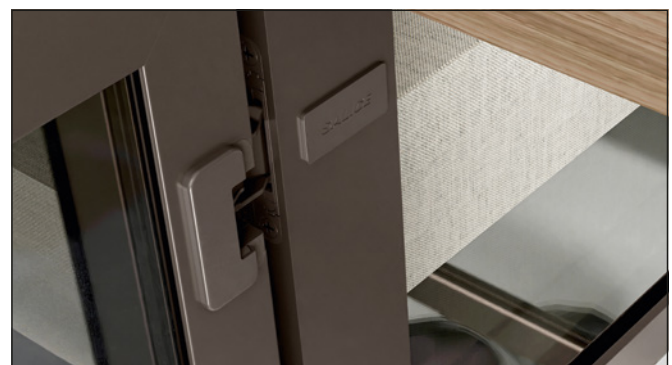
Conecta ist das komplett innovative Salice-Scharnier, das vollständig in der Tür und in der Seite des Möbels verborgen bleibt.

Seine technischen Eigenschaften ermöglichen es ihm, die Öffnungs- und Schließbewegungen selbst bei großen und schweren Möbeltüren, sowohl aus Holz als auch mit Alu-Rahmen, präzise und flüssig zu steuern.

Das Scharnier **Conecta** hat einen 94° Öffnungswinkel, ermöglicht die Seiten-, Tiefen- und Höhenverstellung der Tür mittels Exzenter und ist in der Version mit integriertem Dämpfungssystem für eine gedämpfte Schließung erhältlich.



Seine raffinierte Ästhetik, vervollständigt durch die anpassbaren Abdeckkappen, die sowohl für die Tür als auch für die Seite des Möbels erhältlich sind, und durch die eleganten Ausführungen in matt-vernickelter oder Titanium, kombiniert mit der hohen Verarbeitungsqualität, machen das Scharnier **Conecta** für Anwendungen mit außergewöhnlicher Eleganz und Funktionalität geeignet.

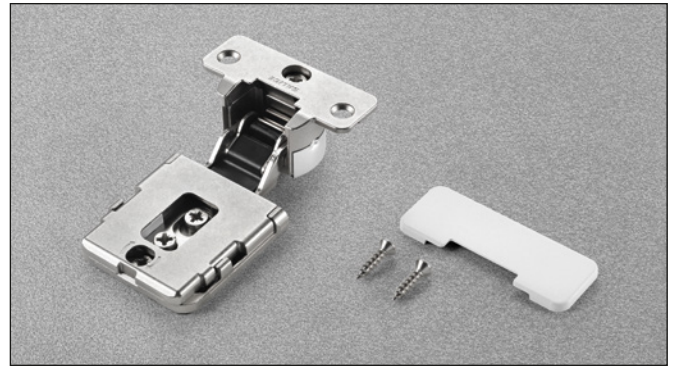


Conecta • Scharnier für Holztüren

Unsichtbares Scharnier CQA3JE mit versenktem Einsatz in der Tür und in der Seite

Türaufschlag auf der Seite 10 mm mit Aufnahmetasche DQG5
 Türaufschlag auf der Seite 12,5 mm mit Aufnahmetasche DQG3

Seitenverstellung -1 +2 mm
 Höhenverstellung -2,5 +2,5 mm
 Tiefenverstellung 0 +3 mm



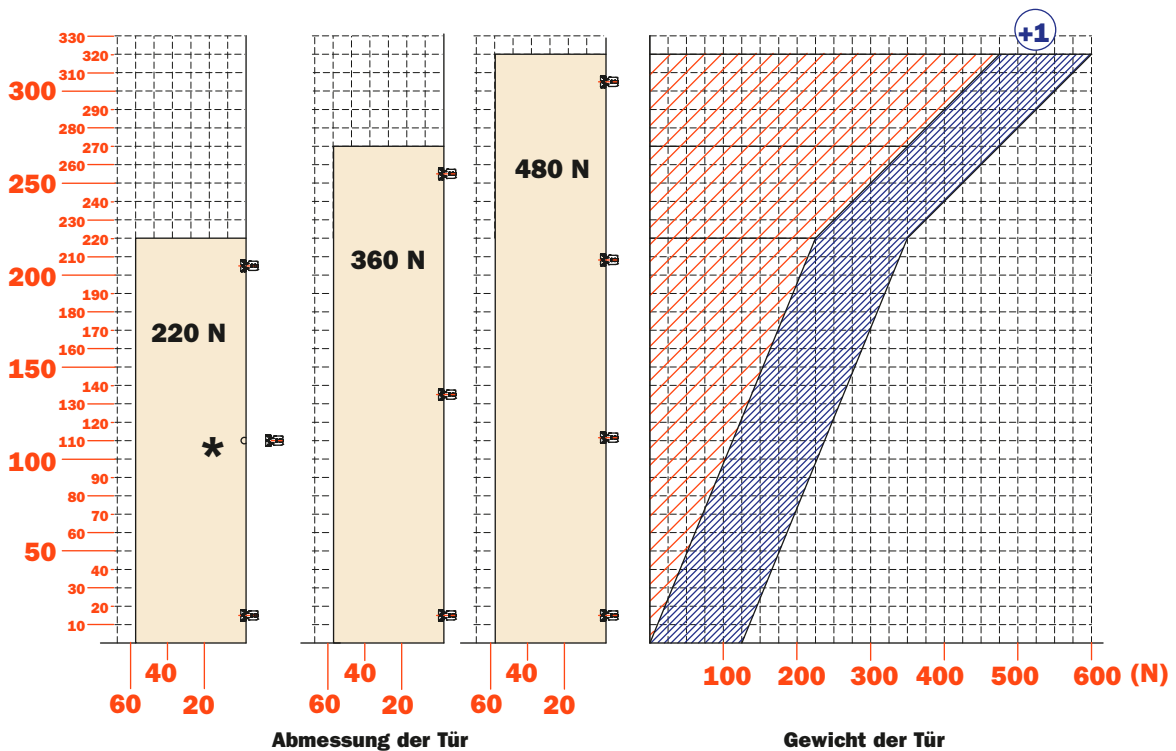
Unsichtbares Scharnier CQA3KE mit versenktem Einsatz in der Tür und in der Seite

Türaufschlag auf der Seite 14 mm mit Aufnahmetasche DQG5
 Türaufschlag auf der Seite 16,5 mm mit Aufnahmetasche DQG3

Seitenverstellung -1 +2 mm
 Höhenverstellung -2,5 +2,5 mm
 Tiefenverstellung 0 +3 mm



Orientierungshilfe für die Anzahl der Scharniere in Bezug auf die Abmessung und das Gewicht der Tür



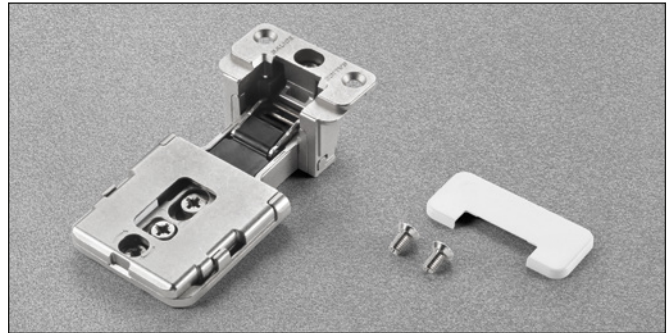
* Das Hinzufügen eines Scharniers in der Mitte der Tür trägt zu ihrer Steifigkeit bei

Conecta • Scharnier für Alu-Rahmentüren

Unsichtbares Scharnier CQZ3JE mit versenktem Einsatz in der Tür und in der Seite

Türaufschlag auf der Seite 10 mm mit Aufnahmetasche DQG5
 Türaufschlag auf der Seite 12,5 mm mit Aufnahmetasche DQG3

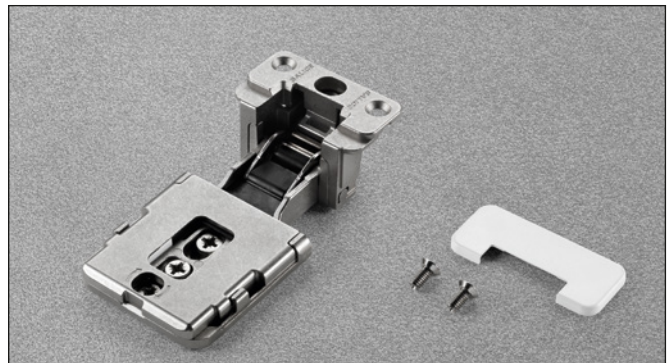
Seitenverstellung -2 +0,5 mm
 Höhenverstellung -2,5 +2,5 mm
 Tiefenverstellung 0 +3 mm



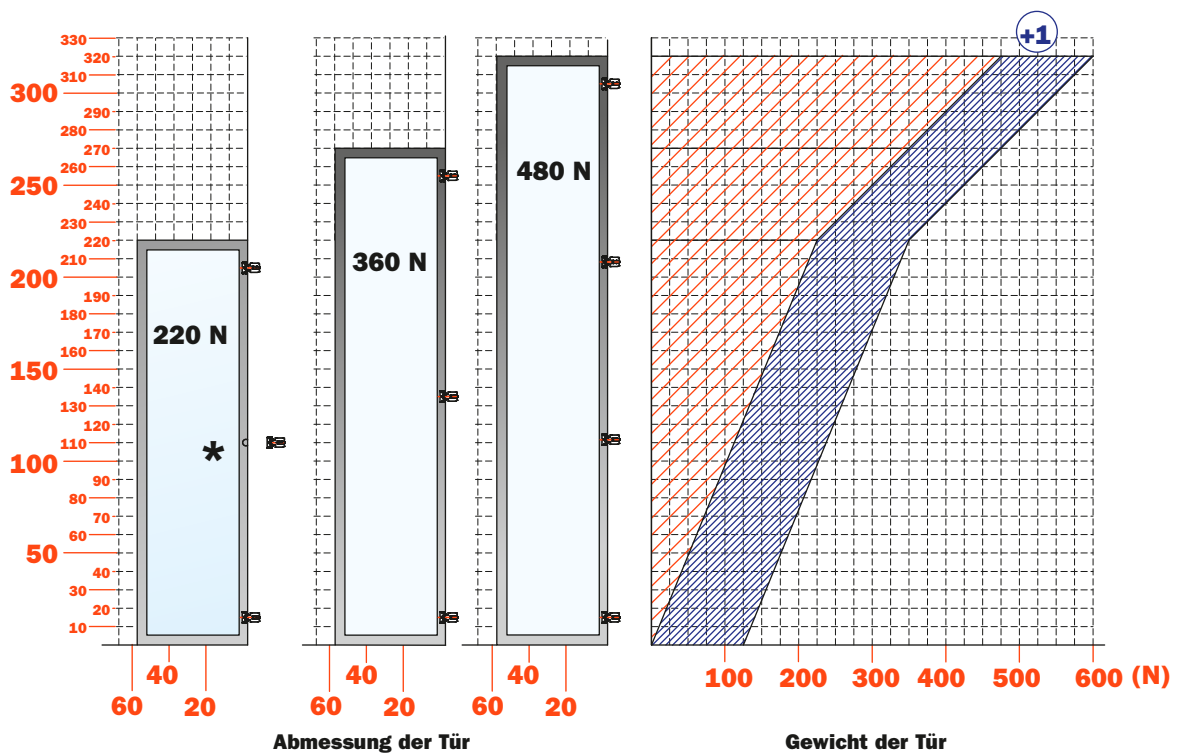
Unsichtbares Scharnier CQZ3KE mit versenktem Einsatz in der Tür und in der Seite

Türaufschlag auf der Seite 14 mm mit Aufnahmetasche DQG5
 Türaufschlag auf der Seite 16,5 mm mit Aufnahmetasche DQG3

Seitenverstellung -2 +0,5 mm
 Höhenverstellung -2,5 +2,5 mm
 Tiefenverstellung 0 +3 mm

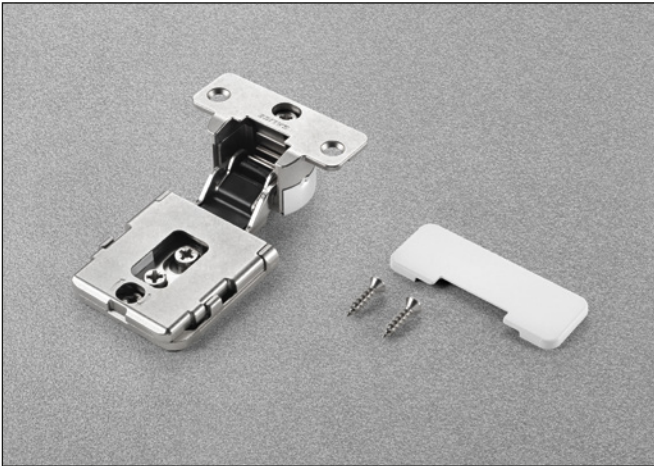


Orientierungshilfe für die Anzahl der Scharniere in Bezug auf die Abmessung und das Gewicht der Tür



* Das Hinzufügen eines Scharniers in der Mitte der Tür trägt zu ihrer Steifigkeit bei

Conecta • Scharnier für Holztüren

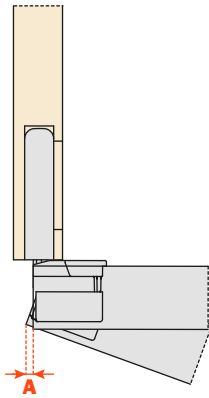


Technische Merkmale

Unsichtbares Conecta Scharnier CQA3JE mit versenktem Einsatz in der Tür und in der Seite

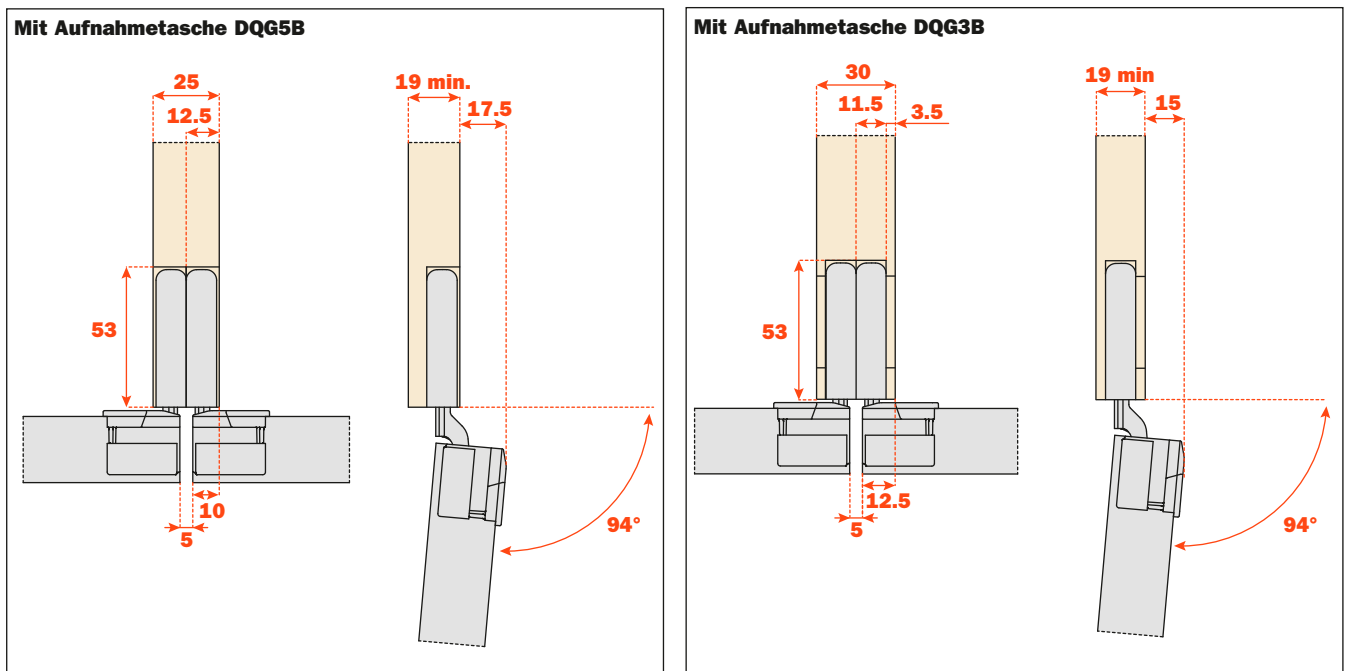
- Schnelle Befestigung der Tür an der Seite
- Metalltopf, Tiefe = 22 mm
- Bohrabstand von 10 mm von der Türaußenkante bis zur Lochmitte
- Durchmesser 35 mm
- L = 3,5 mm
- 94° Öffnungswinkel

Notwendiger Raum für die Öffnung der Tür



| | | | | | | |
|----|-----|-----|-----|-----|-----|-----|
| T= | 25 | 26 | 27 | 28 | 29 | 30 |
| A= | 2.4 | 3.1 | 4.0 | 4.7 | 5.5 | 6.3 |

Befestigung in der Seite und Türeinsprung



Bearbeitung des Möbels

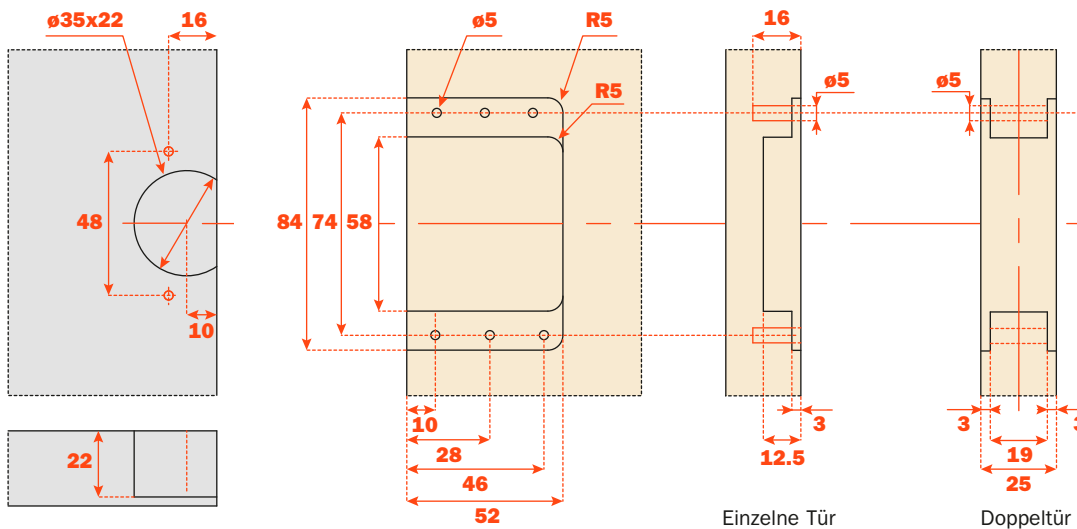
Aufnahmetasche DQG5B



- Für einzelne Tür
- Für Doppeltür und Seitenstärke 25 mm

Zum Anschrauben an die Möbelseitenwand:

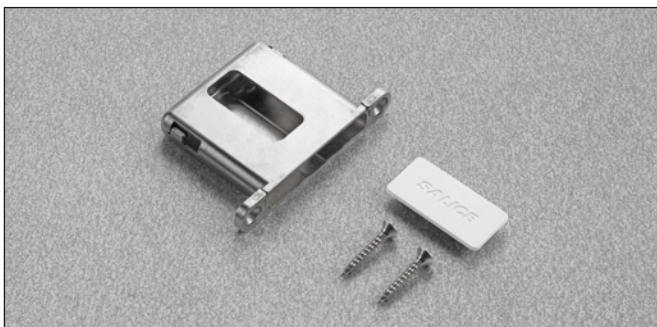
- Für einzelne Tür mittels Euroschrauben Bohrung $\varnothing 5 \times 16$ mm
- Für Doppeltür mit $\varnothing 5$ mm Zwischenschrauben
- Die Befestigungsschrauben und die Abdeckkappen sind in der Set - Verpackung enthalten
- Die Befestigungsschrauben sind in der Industrieverpackung enthalten



Einzelne Tür

Doppeltür

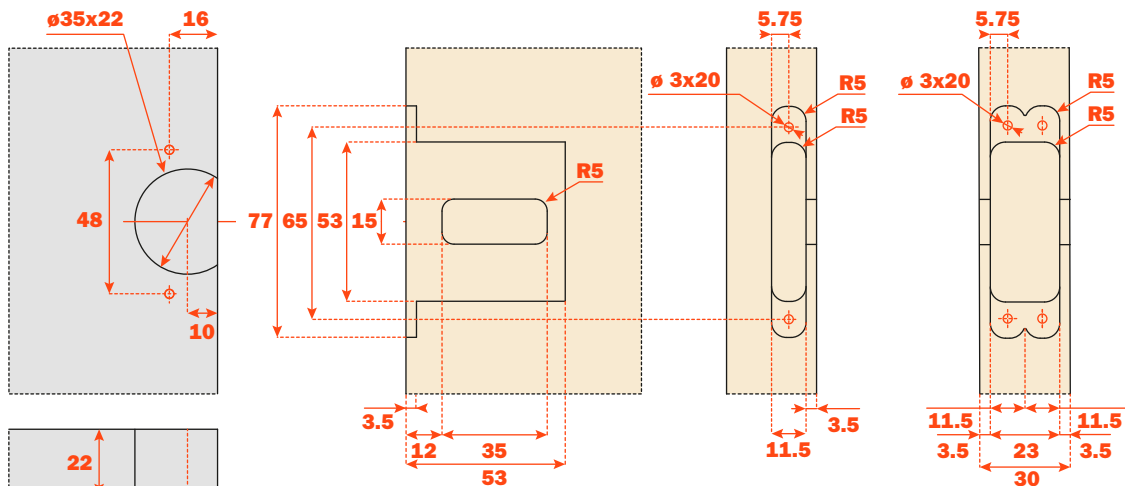
Aufnahmetasche DQG3B



- Für einzelne Tür
- Für Doppeltür und Seitenstärke 30 mm

Zum Einstecken in die Möbelseitenwand:

- Für einzelne Tür und Doppeltür mittels Schrauben Bohrung $\varnothing 4 \times 25$ mm
- Die Befestigungsschrauben und die Abdeckkappen sind in der Set - Verpackung enthalten
- Die Befestigungsschrauben sind in der Industrieverpackung enthalten



Einzelne Tür

Doppeltür

Conecta • Scharnier für Holztüren

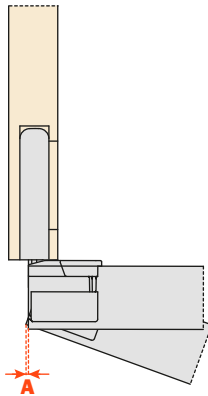


Technische Merkmale

Unsichtbares Conecta Scharnier CQA3KE mit versenktem Einsatz in der Tür und in der Seite

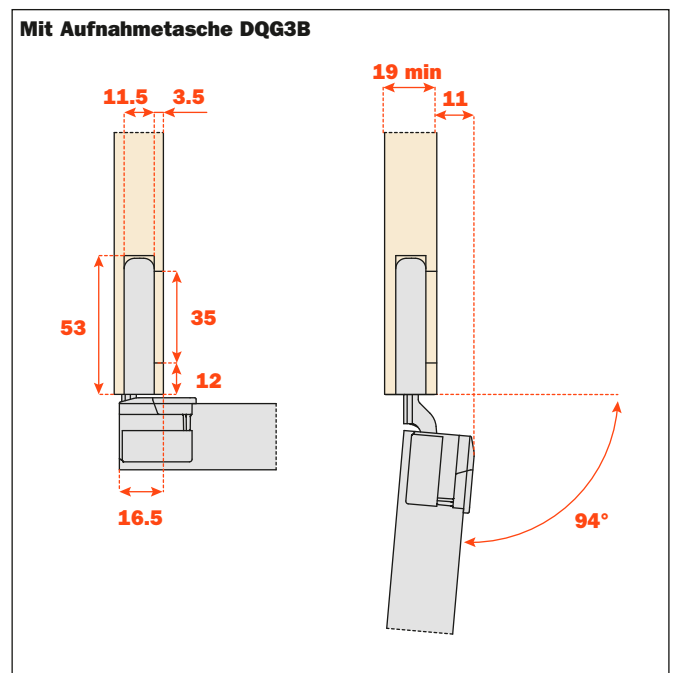
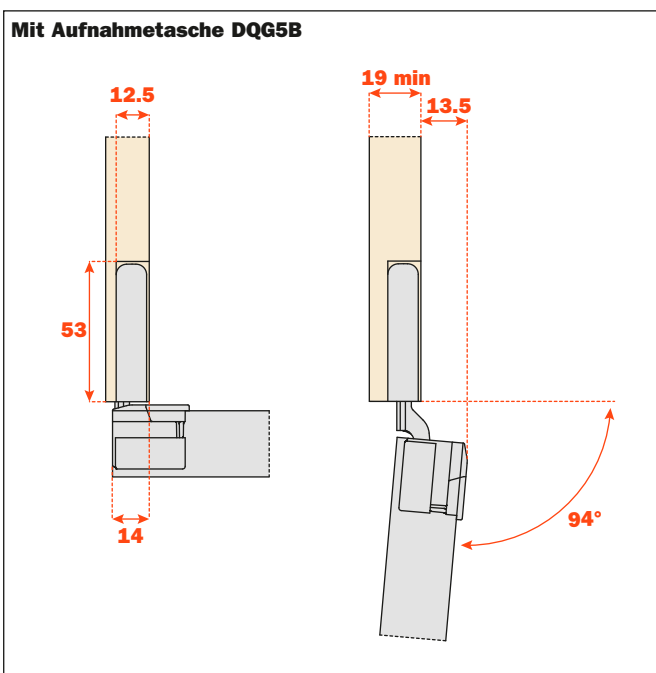
- Schnelle Befestigung der Tür an der Seite
- Metalltopf, Tiefe = 22 mm
- Bohrabstand von 10 mm von der Türaußenkante bis zur Lochmitte
- Durchmesser 35 mm
- L = 3,5 mm
- 94° Öffnungswinkel

Notwendiger Raum für die Öffnung der Tür



| | | | | | | |
|----|-----|-----|-----|-----|-----|-----|
| T= | 25 | 26 | 27 | 28 | 29 | 30 |
| A= | 2.4 | 3.1 | 4.0 | 4.7 | 5.5 | 6.3 |

Befestigung in der Seite und Türeinsprung



Bearbeitung des Möbels

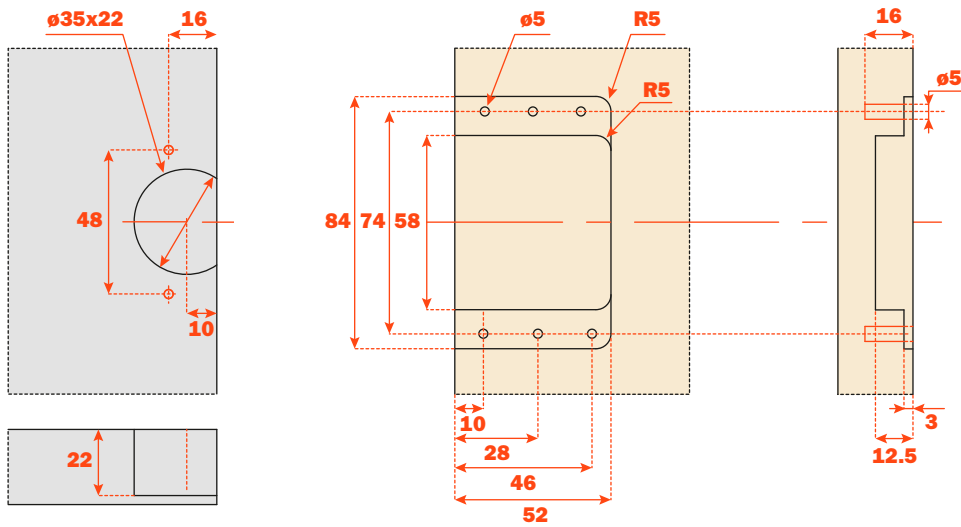
Aufnahmetasche DQG5B



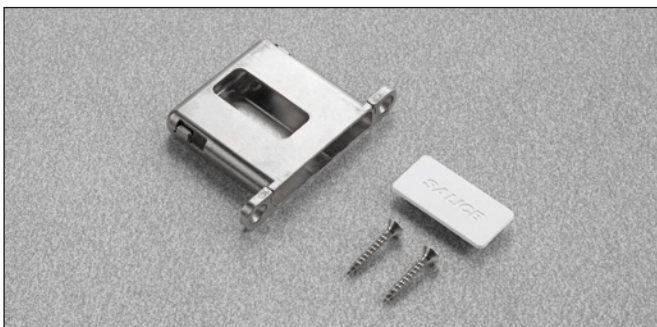
- Für einzelne Tür

Zum Anschrauben an die Möbelseitenwand:

- Für einzelne Tür mittels Euroschrauben Bohrung $\varnothing 5 \times 16 \text{ mm}$
- Die Befestigungsschrauben und die Abdeckkappen sind in der Set - Verpackung enthalten
- Die Befestigungsschrauben sind in der Industrieverpackung enthalten



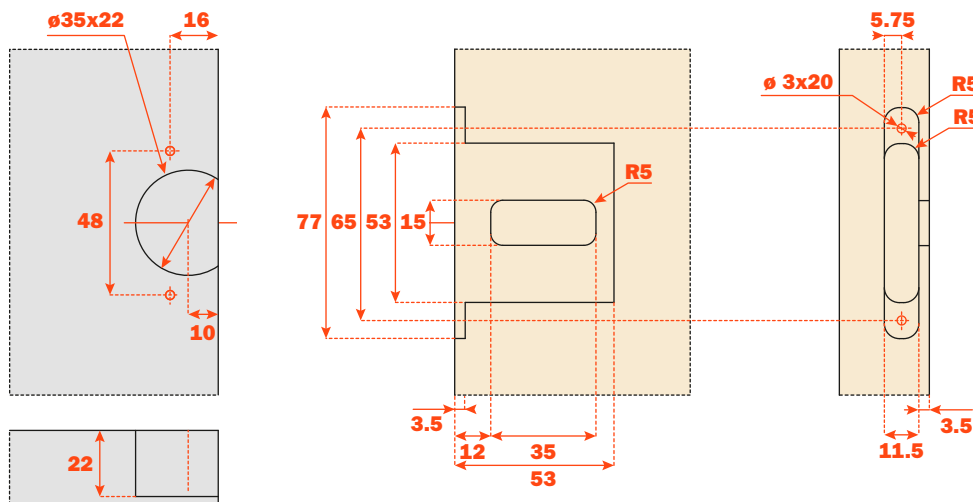
Aufnahmetasche DQG3B



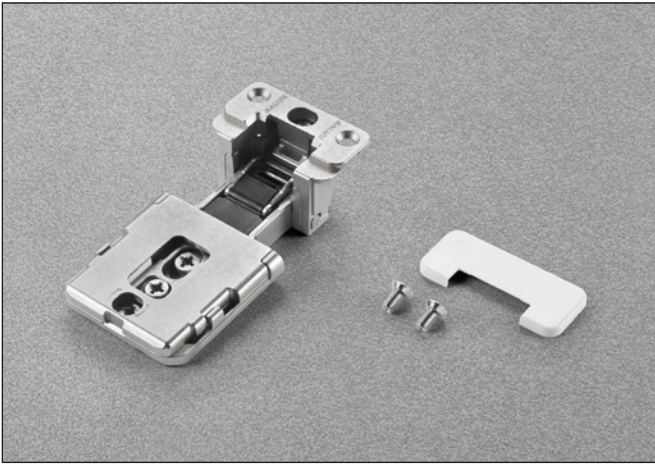
- Für einzelne Tür

Zum Einstecken in die Möbelseitenwand:

- Für einzelne Tür mittels Schrauben Bohrung $\varnothing 4 \times 25 \text{ mm}$
- Die Befestigungsschrauben und die Abdeckkappen sind in der Set - Verpackung enthalten
- Die Befestigungsschrauben sind in der Industrieverpackung enthalten



Conecta • Scharnier für Alu-Rahmentüren

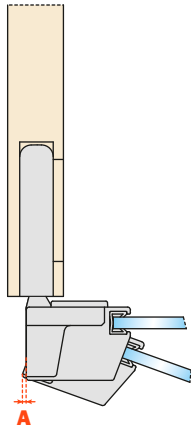


Technische Merkmale

Unsichtbares Conecta Scharnier CQZ3JE mit versenktem Einsatz in der Tür und in der Seite

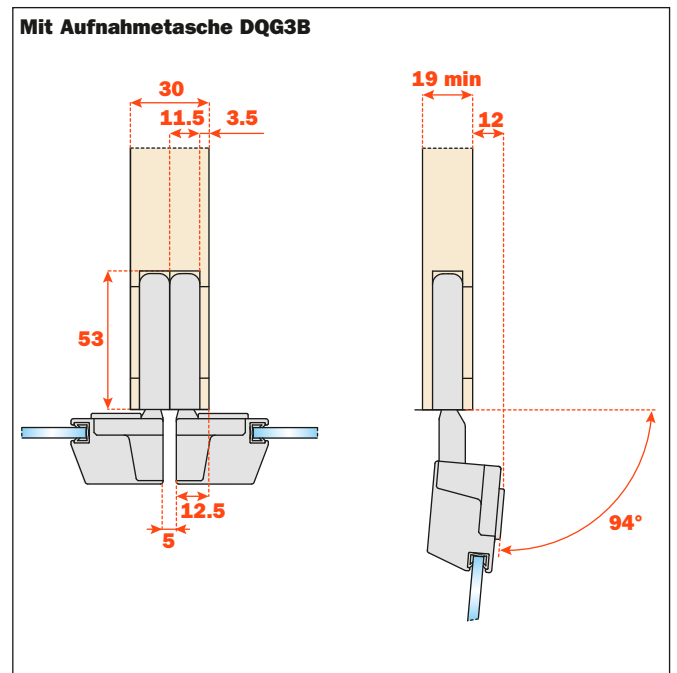
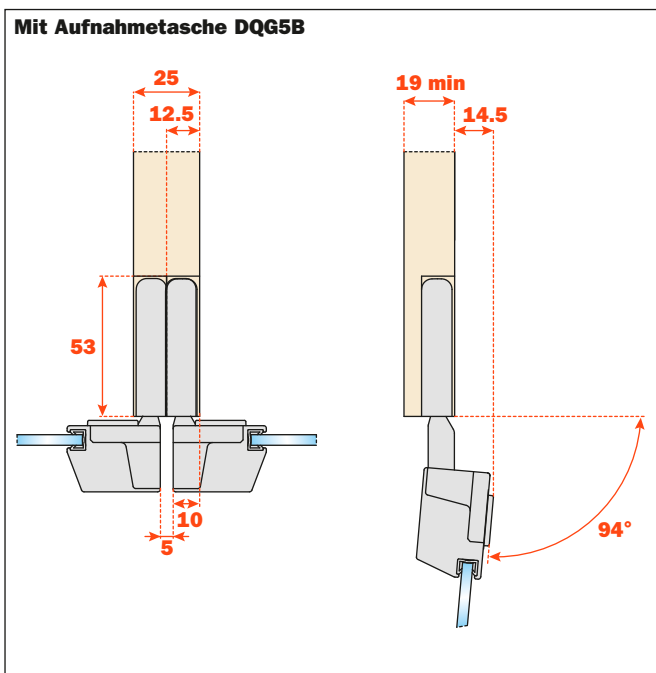
Schnelle Befestigung der Tür an der Seite
 Für Alu-Rahmentüren
 Metalltopf, Tiefe = 24 mm
 L = 3,5 mm
 94° Öffnungswinkel

Notwendiger Raum für die Öffnung der Tür



| | | | | | | |
|----|-----|-----|-----|-----|-----|-----|
| T= | 25 | 26 | 27 | 28 | 29 | 30 |
| A= | 2.4 | 3.3 | 4.2 | 5.2 | 6.1 | 7.1 |

Befestigung in der Seite und Türeinsprung



Bearbeitung des Möbels

Aufnahmetasche DQG5B



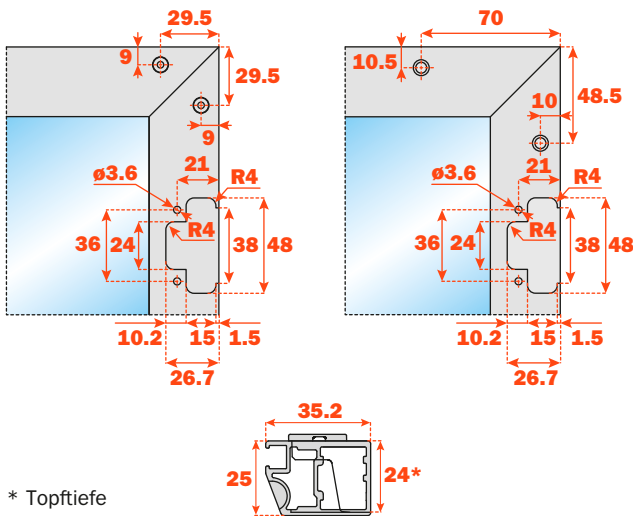
- Für einzelne Tür
- Für Doppeltür und Seitenstärke 25 mm

Zum Anschrauben an die Möbelseitenwand:

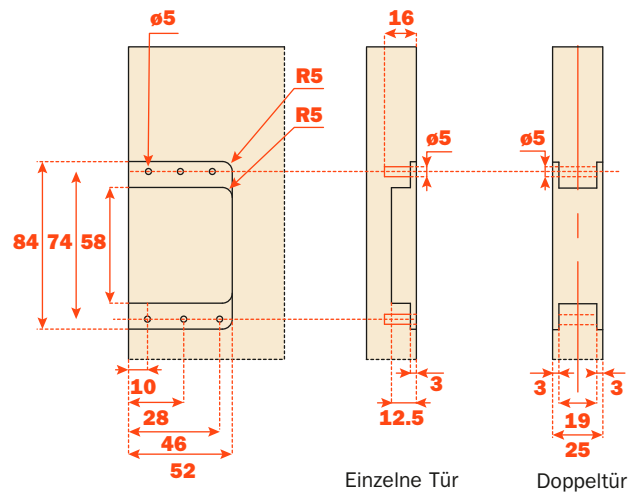
- Für einzelne Tür mittels Euroschrauben Bohrung $\varnothing 5 \times 16$ mm
- Für Doppeltür mit $\varnothing 5$ mm Zwischenschrauben
- Die Befestigungsschrauben und die Abdeckkappen sind in der Set - Verpackung enthalten
- Die Befestigungsschrauben sind in der Industrieverpackung enthalten

Bohrbild für die Eckverbindung
DQZ3HS5V04

Bohrbild für die Eckverbindung
DEL6BSFV02



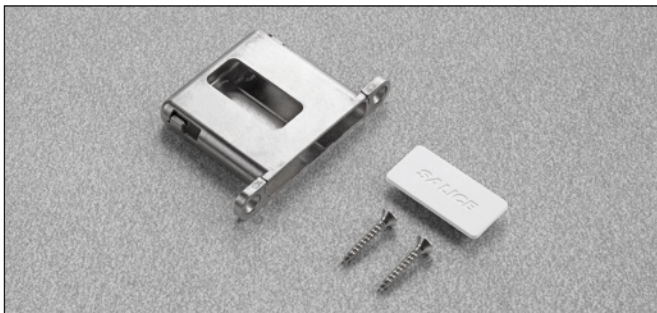
* Topftiefe



Einzelne Tür

Doppeltür

Aufnahmetasche DQG3B



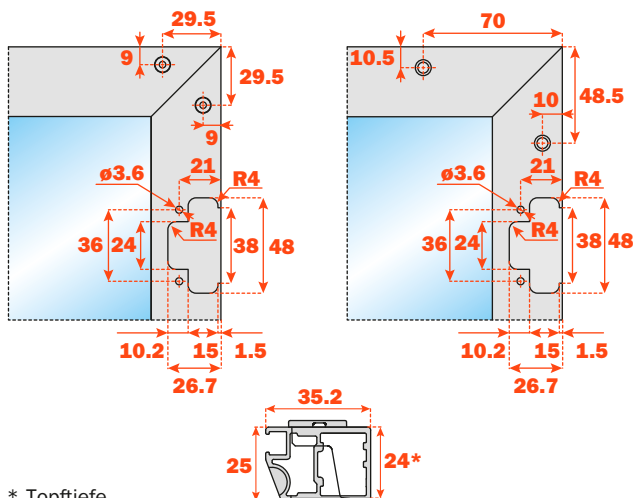
- Für einzelne Tür
- Für Doppeltür und Seitenstärke 30 mm

Zum Einstecken in die Möbelseitenwand:

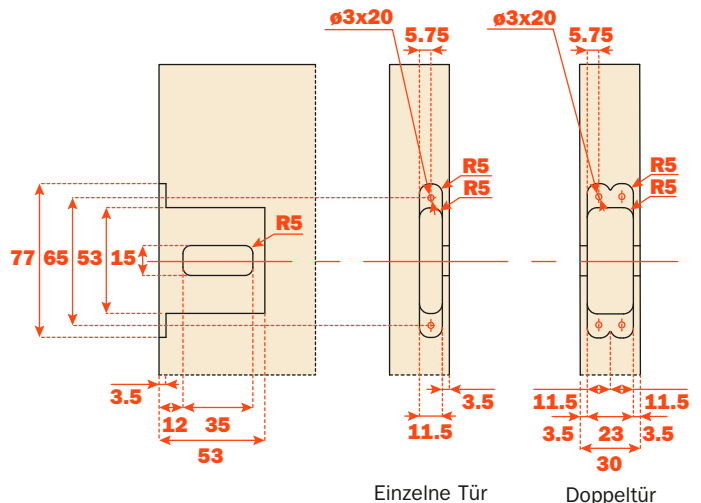
- Für einzelne Tür und Doppeltür mittels Schrauben Bohrung $\varnothing 4 \times 25$ mm
- Die Befestigungsschrauben und die Abdeckkappen sind in der Set - Verpackung enthalten
- Die Befestigungsschrauben sind in der Industrieverpackung enthalten

Bohrbild für die Eckverbindung
DQZ3HS5V04

Bohrbild für die Eckverbindung
DEL6BSFV02



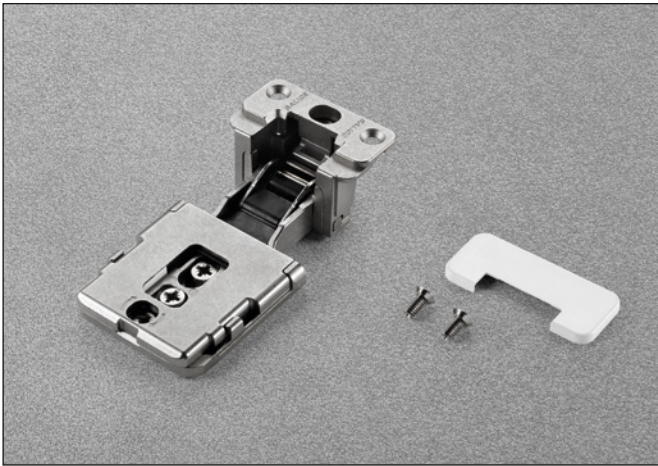
* Topftiefe



Einzelne Tür

Doppeltür

Conecta • Scharnier für Alu-Rahmentüren

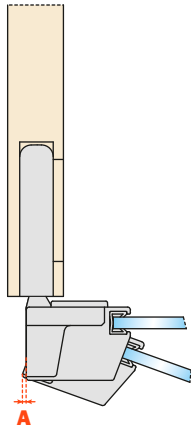


Technische Merkmale

Unsichtbares Conecta Scharnier CQZ3KE mit versenktem Einsatz in der Tür und in der Seite

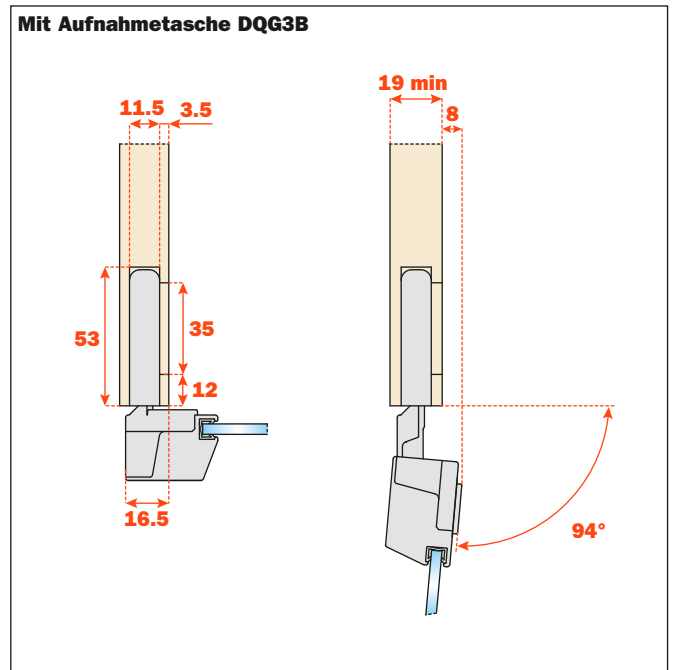
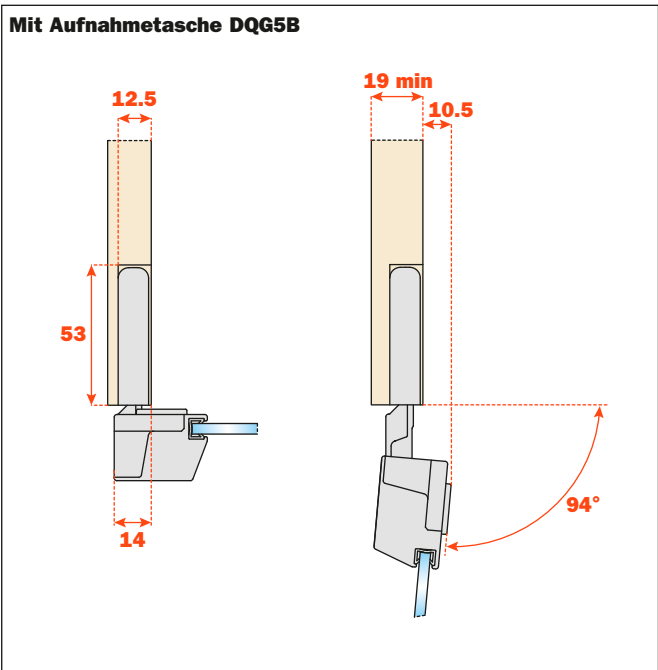
Schnelle Befestigung der Tür an der Seite
 Für Alu-Rahmentüren
 Metalltopf, Tiefe = 24 mm
 L = 3,5 mm
 94° Öffnungswinkel

Notwendiger Raum für die Öffnung der Tür



| | | | | | | |
|----|-----|-----|-----|-----|-----|-----|
| T= | 25 | 26 | 27 | 28 | 29 | 30 |
| A= | 2.4 | 3.3 | 4.2 | 5.2 | 6.1 | 7.1 |

Befestigung in der Seite und Türeinsprung



Bearbeitung des Möbels

Aufnahmetasche DQG5B



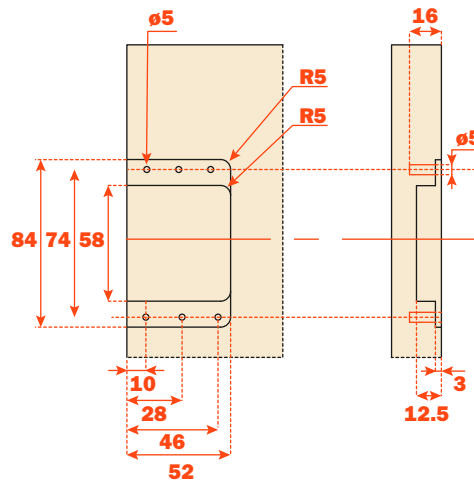
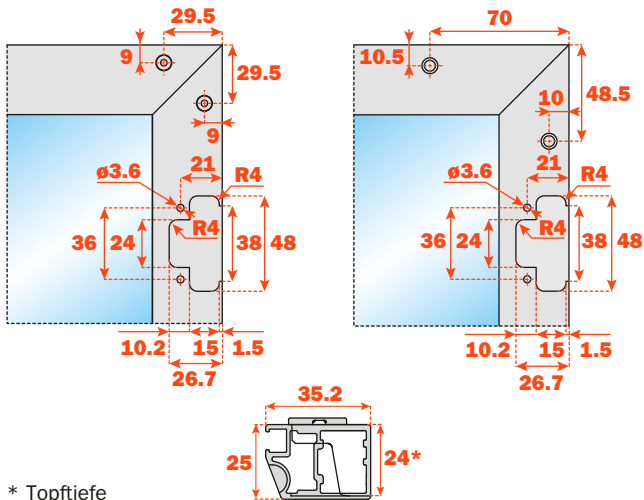
- Für einzelne Tür

Zum Anschrauben an die Möbelseitenwand:

- Für einzelne Tür mittels Euroschrauben Bohrung $\varnothing 5 \times 16$ mm
- Die Befestigungsschrauben und die Abdeckkappen sind in der Set - Verpackung enthalten
- Die Befestigungsschrauben sind in der Industrieverpackung enthalten

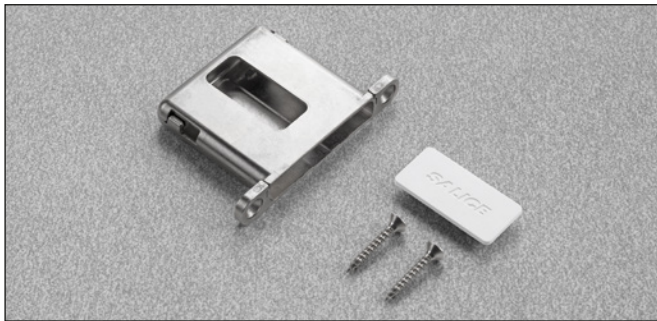
Bohrbild für die Eckverbindung
DQZ3HS5V04

Bohrbild für die Eckverbindung
DEL6BSFV02



* Topftiefe

Aufnahmetasche DQG3B



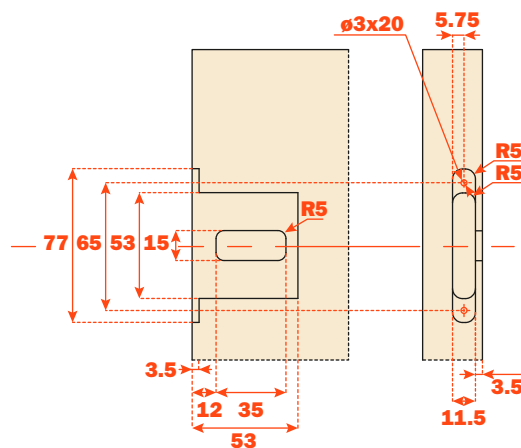
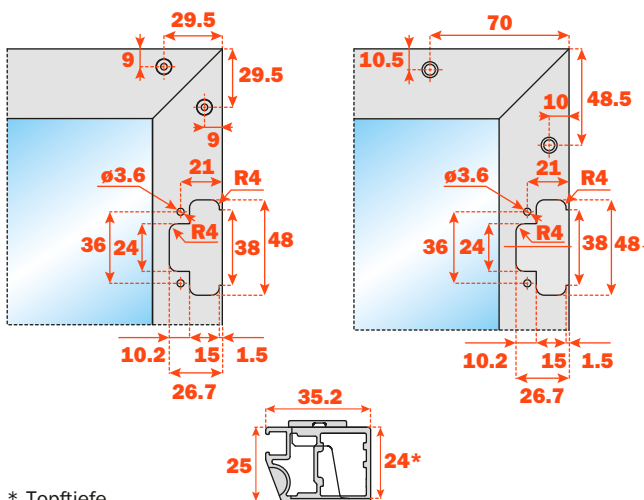
- Für einzelne Tür

Zum Einstecken in die Möbelseitenwand:

- Für einzelne Tür mittels Schrauben Bohrung $\varnothing 4 \times 25$ mm
- Die Befestigungsschrauben und die Abdeckkappen sind in der Set - Verpackung enthalten
- Die Befestigungsschrauben sind in der Industrieverpackung enthalten

Bohrbild für die Eckverbindung
DQZ3HS5V04

Bohrbild für die Eckverbindung
DEL6BSFV02

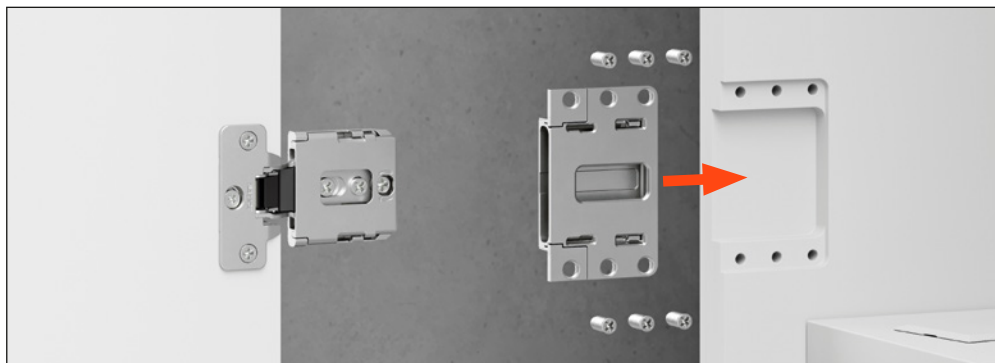


* Topftiefe

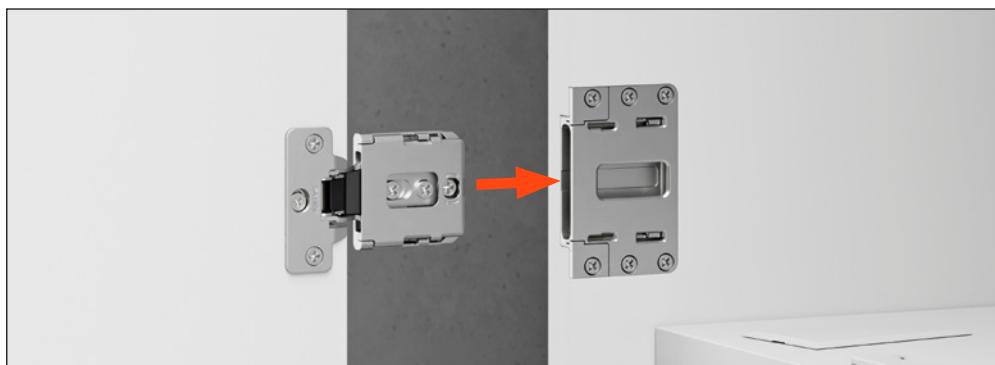
Conecta • Montage • Einzelne Tür mit Aufnahmetasche DQG5B



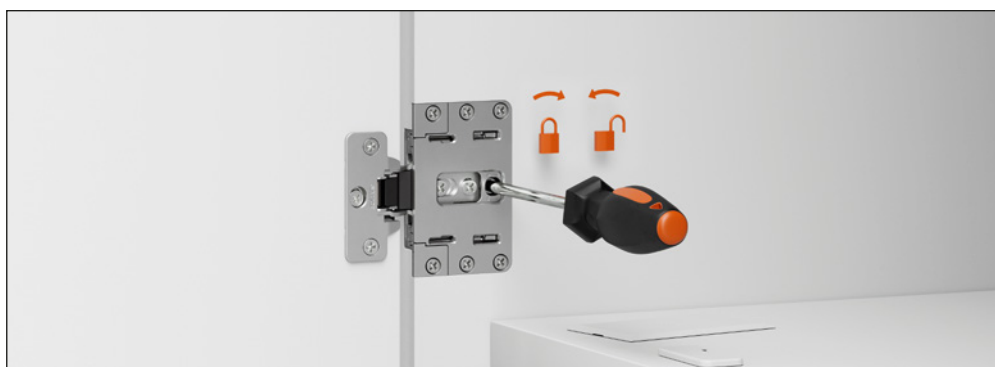
Die Aufnahmetasche an die Möbelseitenwand mit den Euroschrauben befestigen



Das Scharnier vollständig in die Aufnahmetaschen einsetzen



Nach dem vollständigen Einsetzen befestigen Sie das Scharnier mit dem hinteren Exzenter



Die Flansch-Abdeckkappen und die Scharnierarm-Abdeckkappen befestigen

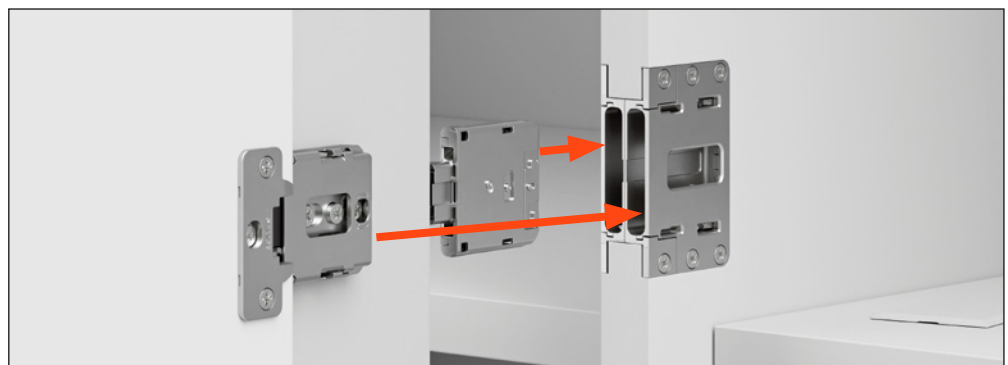


Doppeltür mit Aufnahmetasche DQG5B

Die Aufnahmetaschen an die Möbelseitenwand mit den Zwischenschrauben befestigen



Die Scharniere vollständig in die Aufnahmetaschen einsetzen



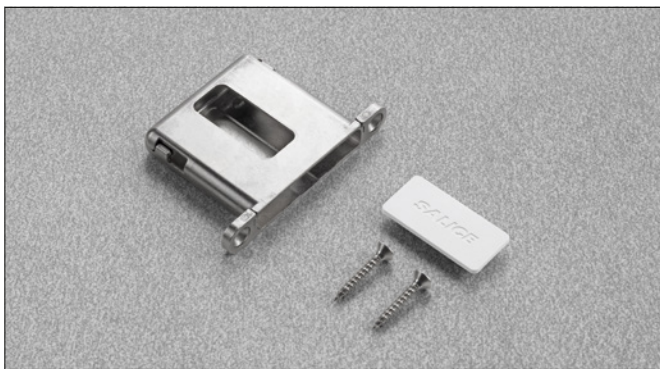
Nach dem vollständigen Einsetzen befestigen Sie die Scharniere mit dem hinteren Exzenter



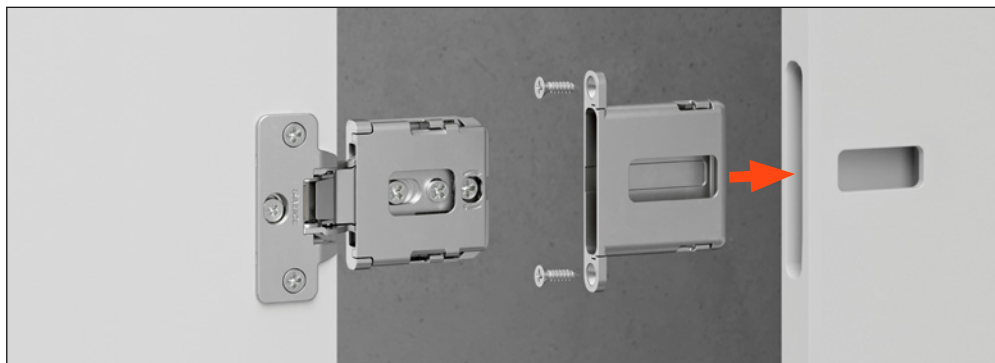
Die Flansch-Abdeckkappen und die Scharnierarm-Abdeckkappen befestigen



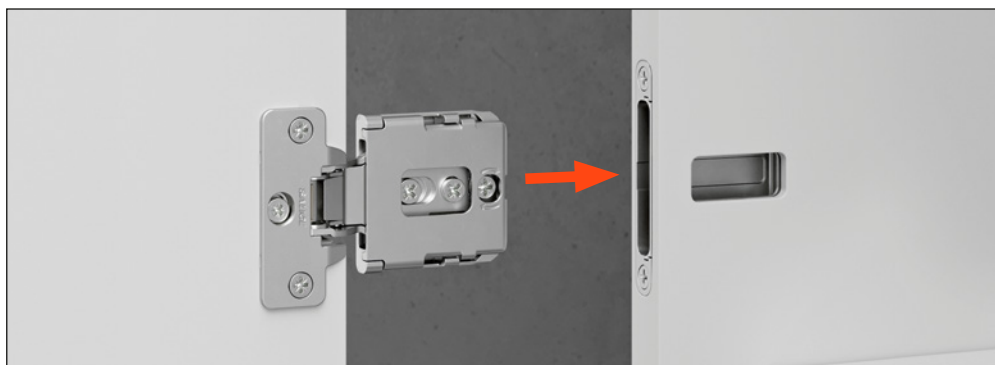
Conecta • Montage • Einzelne Tür mit Aufnahmetasche DQG3B



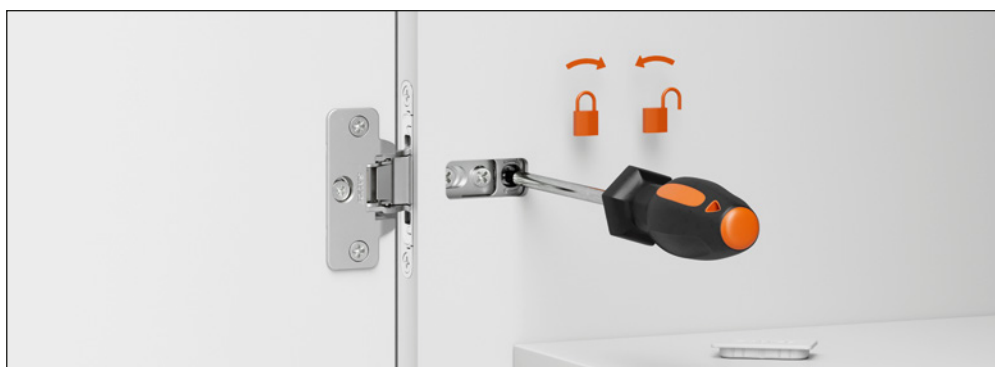
Die Aufnahmetasche in die Möbelseitenwand einstecken und mit den Holzschrauben befestigen



Das Scharnier vollständig in die Aufnahmetaschen einsetzen



Nach dem vollständigen Einsetzen befestigen Sie das Scharnier mit dem hinteren Exzenter

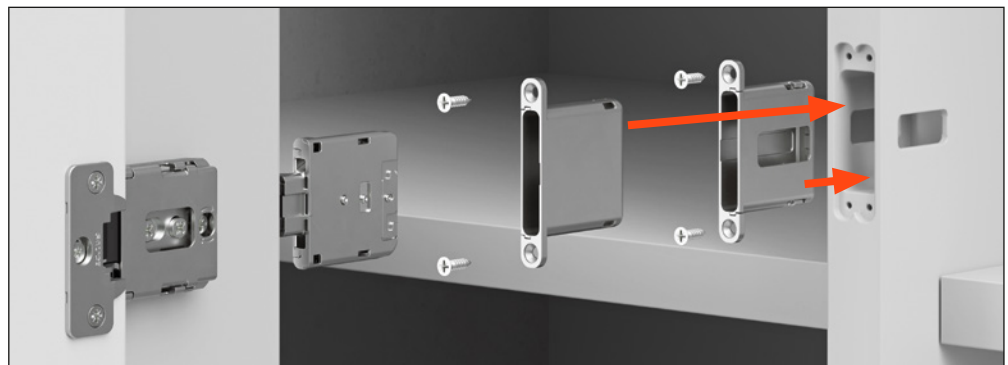


Die Flansch-Abdeckkappen und die Scharnierarm-Abdeckkappen befestigen

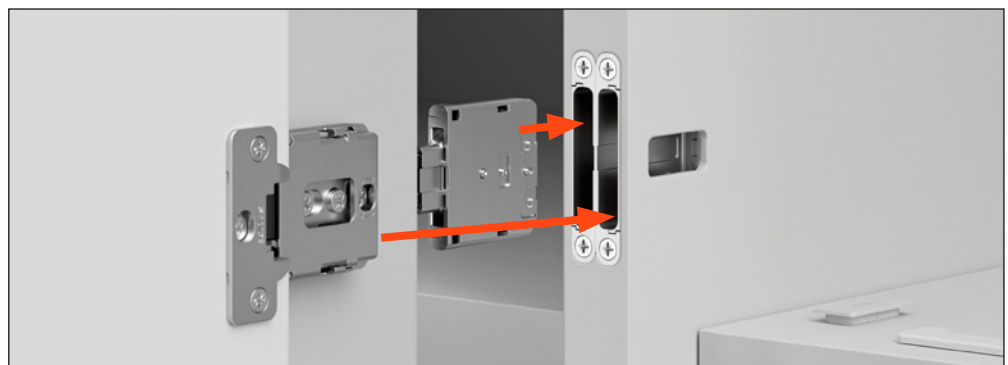


Doppeltür mit Aufnahmetasche DQG3B

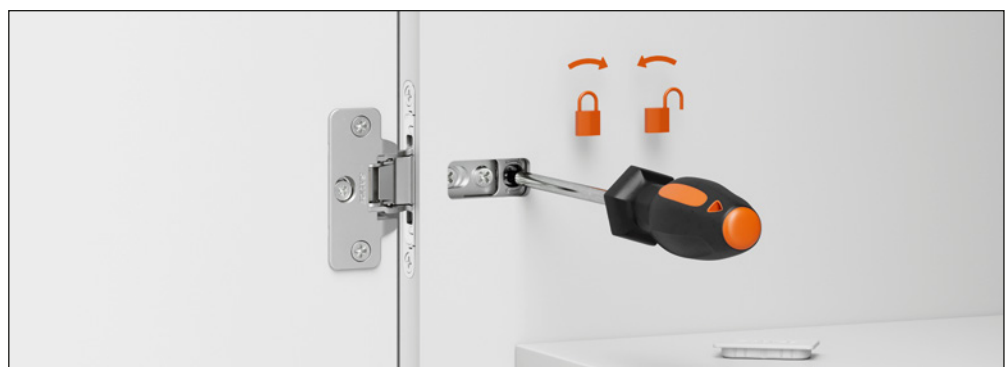
Die Aufnahmetaschen in die Möbelseitenwand einstecken und mit den Holzschrauben befestigen



Die Scharniere vollständig in die Aufnahmetaschen einsetzen



Nach dem vollständigen Einsetzen befestigen Sie die Scharniere mit dem hinteren Exzenter

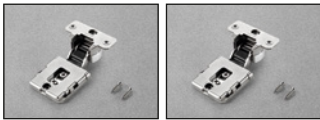


Die Flansch-Abdeckkappen und die Scharnierarm-Abdeckkappen befestigen

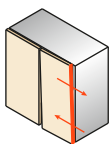
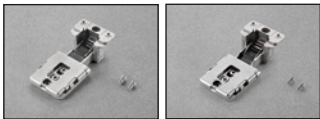


Conecta • Verstellungen • Aufnahmetasche DQG5B

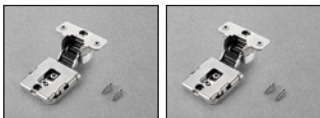
Seitenverstellung, Scharnier für
Holztür:
von -1 bis zu +2



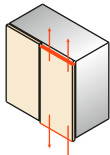
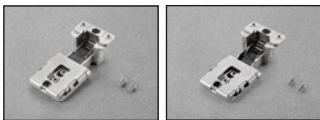
Seitenverstellung, Scharnier für
Alu-Rahmentür:
von -2 bis zu +0,5



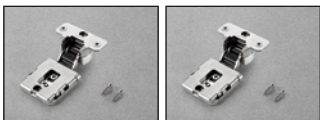
Höhenverstellung, Scharnier für
Holztür:
von -2,5 bis zu +2,5



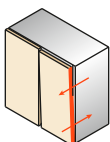
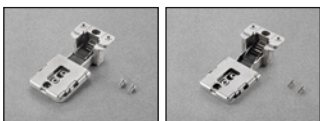
Höhenverstellung, Scharnier für
Alu-Rahmentür:
von -2,5 bis zu +2,5



Tiefenverstellung, Scharnier für
Holztür:
von 0 bis zu +3

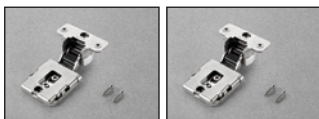


Tiefenverstellung, Scharnier für
Alu-Rahmentür:
von 0 bis zu +3

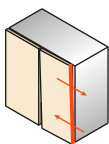
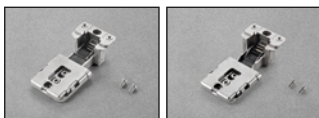


Aufnahmetasche DQG3B

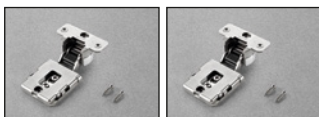
Seitenverstellung, Scharnier für
Holztür:
von -1 bis zu +2



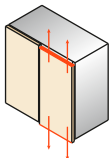
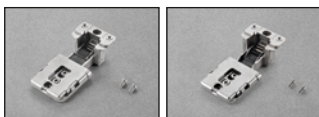
Seitenverstellung, Scharnier für
Alu-Rahmentür:
von -2 bis zu +0,5



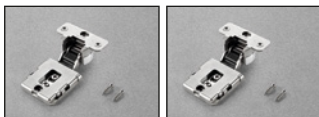
Höhenverstellung, Scharnier für
Holztür:
von -2,5 bis zu +2,5



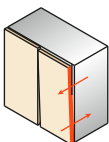
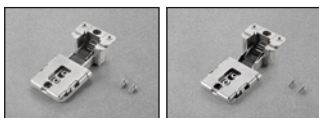
Höhenverstellung, Scharnier für
Alu-Rahmentür:
von -2,5 bis zu +2,5




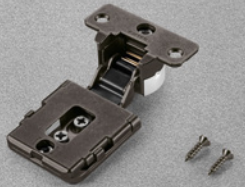

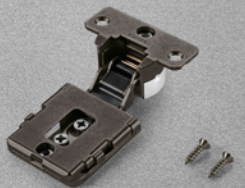
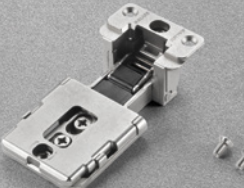
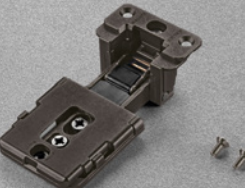
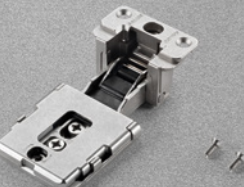
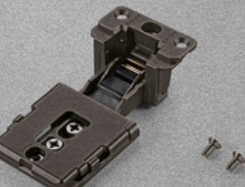


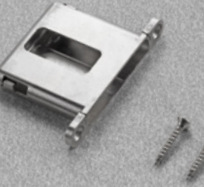
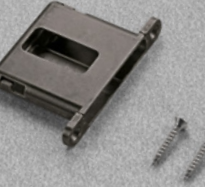
Tiefenverstellung, Scharnier für
Holztür:
von 0 bis zu +3


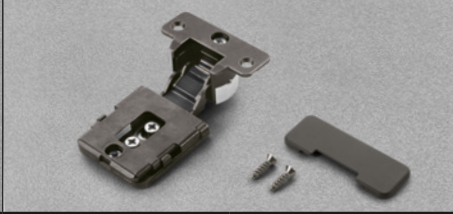

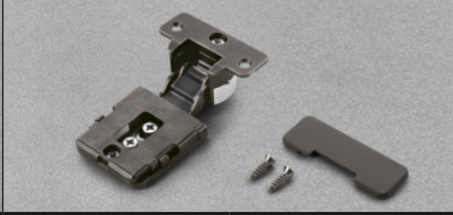

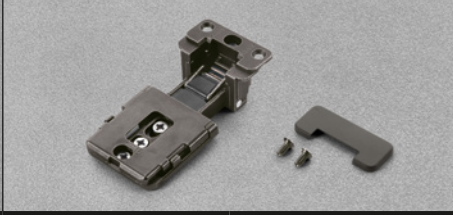
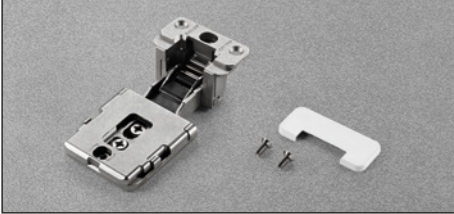
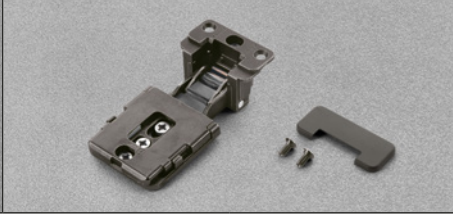


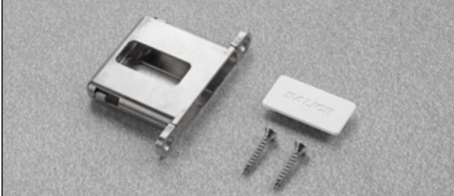
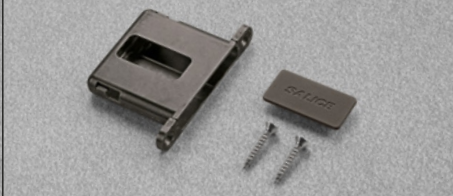


Tiefenverstellung, Scharnier für
Alu-Rahmentür:
von 0 bis zu +3












Conecta - Verpackungen

| Scharnier mit matt-vernickelter Oberfläche | Scharnier mit Titanium Oberfläche | Industrieverpackung |
|---|---|--|
| Für Holztüren · Türeinschlag: 10 mm (DQG5) - 12,5 mm (DQG3) | | |
| CQA3JE9XXI | CQA3JE6XXI | |
|  |  | |
| Für Holztüren · Türeinschlag: 14 mm (DQG5) - 16,5 mm (DQG3) | | |
| CQA3KE9XXI | CQA3KE6XXI | |
|  |  | |
| Für Alu-Rahmentüren · Türeinschlag: 10 mm (DQG5) - 12,5 mm (DQG3) | | |
| CQZ3JE9XXI | CQZ3JE6XXI | |
|  |  | |
| Für Alu-Rahmentüren · Türeinschlag: 14 mm (DQG5) - 16,5 mm (DQG3) | | |
| CQZ3KE9XXI | CQZ3KE6XXI | |
|  |  | |
| Aufnahmetasche mit matt-vernickelter Oberfläche | Aufnahmetasche mit Titanium Oberfläche | Industrieverpackung |
| DQG5BX9XI | DQG5BX6XI | |
|  |  | |
| | | Karton 100 Stück Palette 24 Kartons · Befestigungsschrauben enthalten |
| Aufnahmetasche mit matt-vernickelter Oberfläche | Aufnahmetasche mit Titanium Oberfläche | Industrieverpackung |
| DQG3BX9XI | DQG3BX6XI | |
|  |  | |
| | | Karton 100 Stück Palette 24 Kartons · Befestigungsschrauben enthalten |

| Scharnier mit matt-vernickelter Oberfläche | Scharnier mit Titanium Oberfläche | Set - Verpackung |
|---|--|--|
| Für Holztüren • Türeinschlag: 10 mm (DQG5) - 12,5 mm (DQG3) | | |
| CQA3JE9XXV | CQA3JE6XXV | |
|  |  | |
| Für Holztüren • Türeinschlag: 14 mm (DQG5) - 16,5 mm (DQG3) | | |
| CQA3KE9XXV | CQA3KE6XXV | |
|  |  | |
| Für Alu-Rahmentüren • Türeinschlag: 10 mm (DQG5) - 12,5 mm (DQG3) | | |
| CQZ3JE9XXV | CQZ3JE6XXV | |
|  |  | |
| Für Alu-Rahmentüren • Türeinschlag: 14 mm (DQG5) - 16,5 mm (DQG3) | | |
| CQZ3KE9XXV | CQZ3KE6XXV | |
|  |  | |
| Aufnahmetasche mit matt-vernickelter Oberfläche | Aufnahmetasche mit Titanium Oberfläche | Set - Verpackung |
| DQG5BX9XS | DQG5BX6XS | |
|  |  | Beutel 2 Stück Karton mit 25 Beutel Palette 24 Kartons • Befestigungsschrauben und Scharnierarm-Abdeckkappe enthalten |
| Aufnahmetasche mit matt-vernickelter Oberfläche | Aufnahmetasche mit Titanium Oberfläche | Set - Verpackung |
| DQG3BX9XS | DQG3BX6XS | |
|  |  | Beutel 2 Stück Karton mit 25 Beutel Palette 24 Kartons • Befestigungsschrauben und Scharnierarm-Abdeckkappe enthalten |

Conecta - Scharnierarm-Abdeckkappen mit gedrucktem Salice Logo





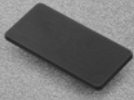

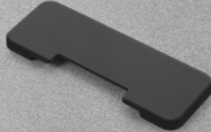

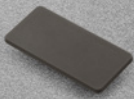
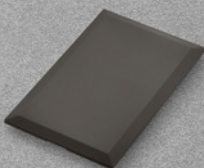



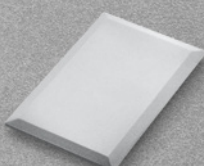






Symmetrische Scharnierarm-Abdeckkappen aus Kunststoff mit gedrucktem Salice Logo.

| Scharnierarm- Abdeckkappen DQG3B | Scharnierarm- Abdeckkappen DQG5B | Verpack. |
|---|---|--|
| PQFXAA1SN | PQF5AA1SN | Schachtel 100 Stück · Karton 600 Stück |
| Weiß | Weiß | |
|  |  | |
| PQFXAA3SN | PQF5AA3SN | Schachtel 100 Stück · Karton 600 Stück |
| Schwarz | Schwarz | |
|  |  | |
| PQFXAA6SN | PQF5AA6SN | Schachtel 100 Stück · Karton 600 Stück |
| Titanium | Titanium | |
|  |  | |
| PQFXAA9SN | PQF5AA9SN | Schachtel 100 Stück · Karton 600 Stück |
| Chrom Matt | Chrom Matt | |
|  |  | |
| PQFXAAWSN | PQF5AAWSN | Schachtel 100 Stück · Karton 600 Stück |
| Gold Matt | Gold Matt | |
|  |  | |


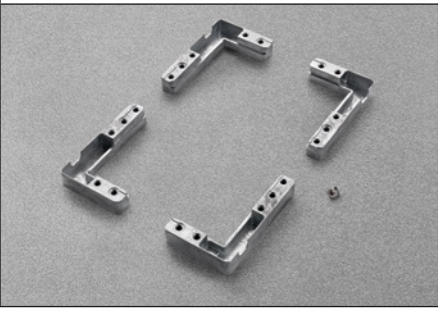

Scharnierarm-Abdeckkappen und Flansch-Abdeckkappen

Symmetrische Scharnierarm-Abdeckkappen aus Kunststoff mit Siebdruck-Firmenlogo auf Anfrage.

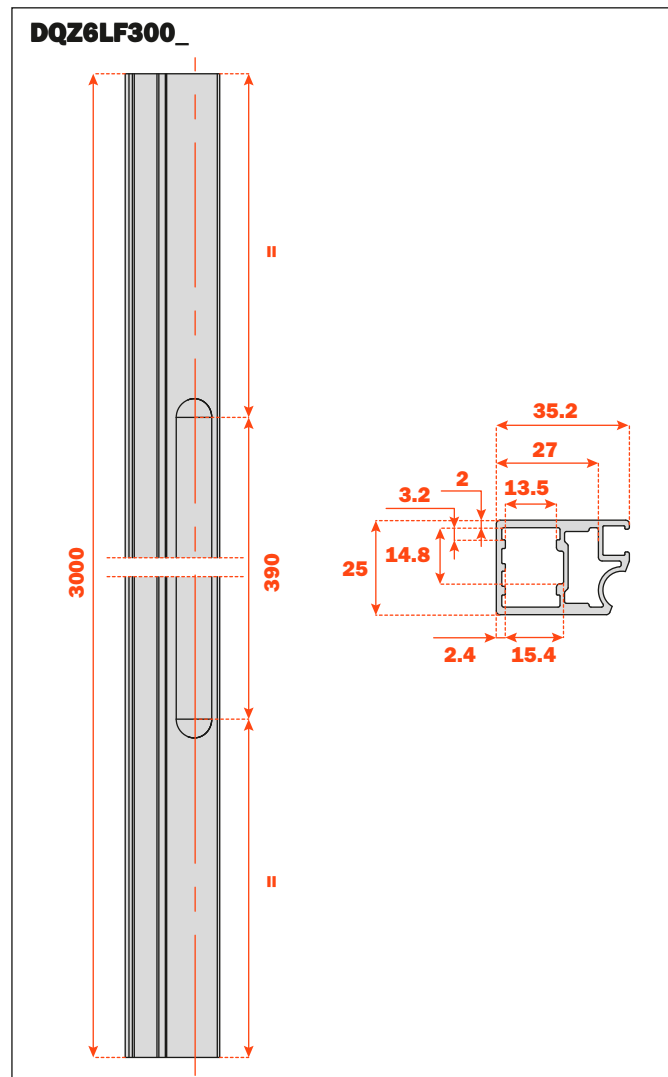
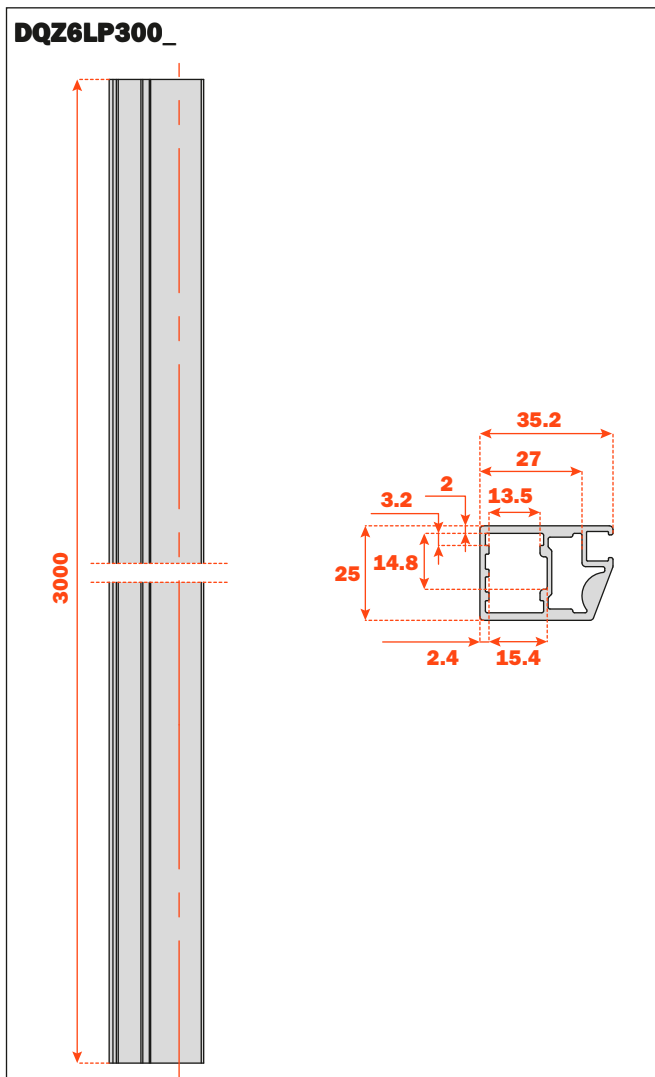
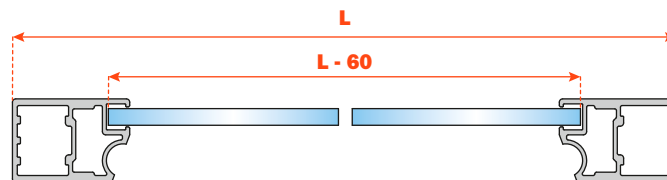
Flansch-Abdeckkappen aus Kunststoff.

| Scharnierarm-Abdeckkappen DQG3B | | Scharnierarm-Abdeckkappen DQG5B | Verpack. | Flansch-Abdeckkappen für Holztür | | Flansch-Abdeckkappen für Alu-Rahmentür | Verpack. |
|---|--|---|--|--|--|---|--|
| PQFXAA1 | | PQF5AA1 | Schachtel 100 Stück · Karton 600 Stück | PQSAAA1 | | PQSZAA1 | Schachtel 100 Stück · Karton 600 Stück |
| Weiß | | Weiß | | Weiß | | Weiß | |
|  | |  | |  | |  | |
| PQFXAA3 | | PQF5AA3 | Schachtel 100 Stück · Karton 600 Stück | PQSAAA3 | | PQSZAA3 | Schachtel 100 Stück · Karton 600 Stück |
| Schwarz | | Schwarz | | Schwarz | | Schwarz | |
|  | |  | |  | |  | |
| PQFXAA6 | | PQF5AA6 | Schachtel 100 Stück · Karton 600 Stück | PQSAAA6 | | PQSZAA6 | Schachtel 100 Stück · Karton 600 Stück |
| Titanium | | Titanium | | Titanium | | Titanium | |
|  | |  | |  | |  | |
| PQFXAA9 | | PQF5AA9 | Schachtel 100 Stück · Karton 600 Stück | PQSAAA9 | | PQSZAA9 | Schachtel 100 Stück · Karton 600 Stück |
| Chrom Matt | | Chrom Matt | | Chrom Matt | | Chrom Matt | |
|  | |  | |  | |  | |
| PQFXAAW | | PQF5AAW | Schachtel 100 Stück · Karton 600 Stück | PQSAAAW | | PQSZAAW | Schachtel 100 Stück · Karton 600 Stück |
| Gold Matt | | Gold Matt | | Gold Matt | | Gold Matt | |
|  | |  | |  | |  | |

Conecta - Zubehör

| | | | |
|---|-----------------------------|---|---------------------|
| <p>Eckverbindungen aus Stahl für die Montage des Alu-Rahmenprofils.</p> | <p>Artikelnummer</p> | <p>Verpackung</p> | |
|  | <p>DQZ3HS5V04</p> | <p>Karton 25 Beutel 1 Beutel enthält: 4 Eckverbindungen und Befestigungsschrauben (Matt-vernickelte und Titanium Oberfläche)</p> | |
| <p>Eckverbindungen aus Zinkdruckguß für die Montage des Alu-Rahmenprofils.</p> | <p>Artikelnummer</p> | <p>Verpackung</p> | |
|  | <p>DEL6BSFV02</p> | <p>Karton 25 Beutel 1 Beutel enthält: 4 Eckverbindungen und Befestigungsschrauben (Matt-vernickelte und Titanium Oberfläche)</p> | |
| <p>Garnitur für Glas.</p> | <p>Artikelnummer</p> | <p>Verpackung</p> | <p>Länge</p> |
|  | <p>DQZ6AG3000T</p> | <p>100 Stangen</p> | <p>3 Meter</p> |

| Rahmenprofile aus Aluminium für Glas zum Eindrücken (4 mm) | Artikelnummer | Verpackung | Länge |
|---|-------------------|--|---------|
|  | DQZ6LP300P | 10 Rahmenprofile aus Eloxaluminium | 3 Meter |
| | DQZ6LP300T | 10 Rahmenprofile mit Titanium Oberfläche | |
|  | DQZ6LF300P | 10 Rahmenprofile aus Eloxaluminium mit Griff | |
| | DQZ6LF300T | 10 Rahmenprofile mit Titanium Oberfläche mit Griff | |



ARTURO SALICE S.p.A.

VIA PROVINCIALE NOVEDRATESE, 10
22060 NOVEDRATE (COMO) ITALIA
TEL. 031 790424 - FAX 031 791508
info.salice@salice.com - www.salice.com

DEUTSCHE SALICE GMBH

RUDOLF DIESEL STR. 10
74382 NECKARWESTHEIM
TEL. 07133 9807-0
FAX. 07133 9807-16
info.salice@deutschesalice.de
www.salice.com

DEUTSCHE SALICE GMBH

VERKAUFSBÜRO NORD
RINGSTRASSE 36/A30 CENTER
32584 LÖHNE
TEL. 05731 15608-0
FAX. 05731 15608-10
vknord@deutschesalice.de
www.salice.com

SALICE UK LTD.

KINGFISHER WAY
HINCHINGBROOKE BUSINESS PARK
HUNTINGDON CAMBS PE 29 6FN
TEL. 01480 413831
FAX. 01480 451489
info.salice@saliceuk.co.uk
www.salice.com

SALICE FRANCE S.A.R.L.

285 RUE DE GOA ZAC LES 3 MOULINS
06600 ANTIBES
TEL. 0493 330069
FAX. 0493 330141
info.salice@salicefrance.com
www.salice.com

SALICE ESPAÑA, S.L.U.

C/ AIGUAFREDA 4, P.I. AMETLLA PARK
08480 L'AMETLLA DEL VALLÈS (BARCELONA)
TEL. 0034 938 46 88 61
info.salice@saliceespana.es
www.salice.com

SALICE PORTUGAL UNIP. LDA

SHOWROOM:

TV SÁ E MELO 161 FA
4470-116 MAIA - PORTO
TEL: 00351 224 154 221
Info@saliceportugal.pt
www.salice.com

ARMAZÉM:

VIA ROTA DOS MÓVEIS I 399
4585-325 GANDRA

SALICE CHINA (SHANGHAI) CO. LTD.

1st FLOOR, B1 BLDG 928 MINGZHU ROAD
XUJING, QINGPU DISTRICT
SHANGHAI 201702 - CHINA
TEL. 021 3988 9880
FAX. 021 3988 9882
info.salice@salicechina.com
www.salicechina.com

SALICE INDIA PVT. LTD.

1001 & 1002, 10TH FLOOR,
CENTRUM, PLOT NO. C-3,
OPP. WAGLE PRABHAG SAMITI OFFICE,
MIDC AREA, WAGLE INDUSTRIAL ESTATE,
THANE - 400604, MAHARASHTRA
TEL. 022 20812050
info@saliceindia.com
www.salice.com

SALICE CANADA INC.

3500 RIDGEWAY DRIVE,
UNIT#1
MISSISSAUGA, ONTARIO, L5L 0B4
TEL. 905 820 8787
FAX. 905 820 7226
info.salice@salicecanada.com
www.salicecanada.com

SALICE AMERICA INC.

2123 CROWN CENTRE DRIVE
CHARLOTTE NC. 28227
TEL. 704 841 7810
FAX. 704 841 7808
info.salice@saliceamerica.com
www.saliceamerica.com



Digitale Inhalte

**Wir behalten uns vor, die technischen Spezifikationen
ohne Vorankündigung zu ändern.**