



Air

SALICE

Air - dobradiça invisível



Dobradiça revolucionária e inovadora, a Air é caracterizada pela forma compacta e reduzida, proporcionando uma perfeita funcionalidade do móvel.

A dobradiça possui regulagem lateral, frontal e vertical da porta e é equipada com um sistema desaceleração integrado, para um fechamento amortizado.

A Air existe também na versão Push para atender porta sem puxador.

Inserida no chapéu e na porta, a Air permanece praticamente oculta e ocupa pouco espaço.

Pode ser aplicada em diversos ambientes como cozinha, banheiro, salas, dormitórios e instalações comerciais.

Uma dobradiça sutil, de pequenas dimensões, intocável e invisível como o próprio ar.

Air é a nova união entre a técnica e a estética.



Air



Informações técnicas

As dobradiças Air, possuem um sistema de desaceleração integrado e com abertura Push, de forma compacta e reduzida. Se aplicam no chapéu e na base do móvel.

Para porta de madeira com espessura mínima de 18 mm, e para porta com quadro de alumínio.
 Peso máximo da porta 25 Kg.
 Dimensões máximas da porta: altura 2700 mm, largura 600 mm.
 Profundidade do caneco metálico 16,5 mm.
 L=2,5 mm
 Abertura 105°
 Possibilidade de furação do K em porta de madeira de 4 a 6 mm.
 K fixo de 4 mm para porta com perfil de alumínio.

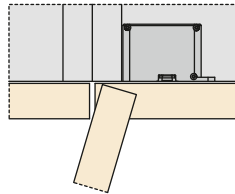
Espaço necessário para abertura da portas

Caso seja feito alguma modelagem na portas pode haver redução no valor de "A".

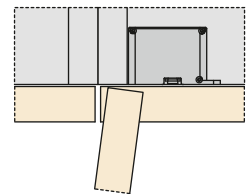
	T=	18	20	22	24	26	28	30	32
K=4	A=	0	0.2	0.4	0.8	1.3	3.9	6.5	9.0
K=5	A=	0	0.2	0.4	0.8	1.3	2.9	5.5	8.0
K=6	A=	0	0.2	0.4	0.8	1.2	1.9	4.5	7.0

	T=	28	30	32
K=4	A=	1.8	3.2	4.8
K=5	A=	1.7	2.8	4.3
K=6	A=	1.6	2.8	4.0

Abertura da portas a 105°

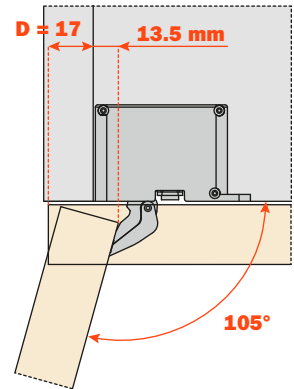


Abertura da portas com limitador a 92°

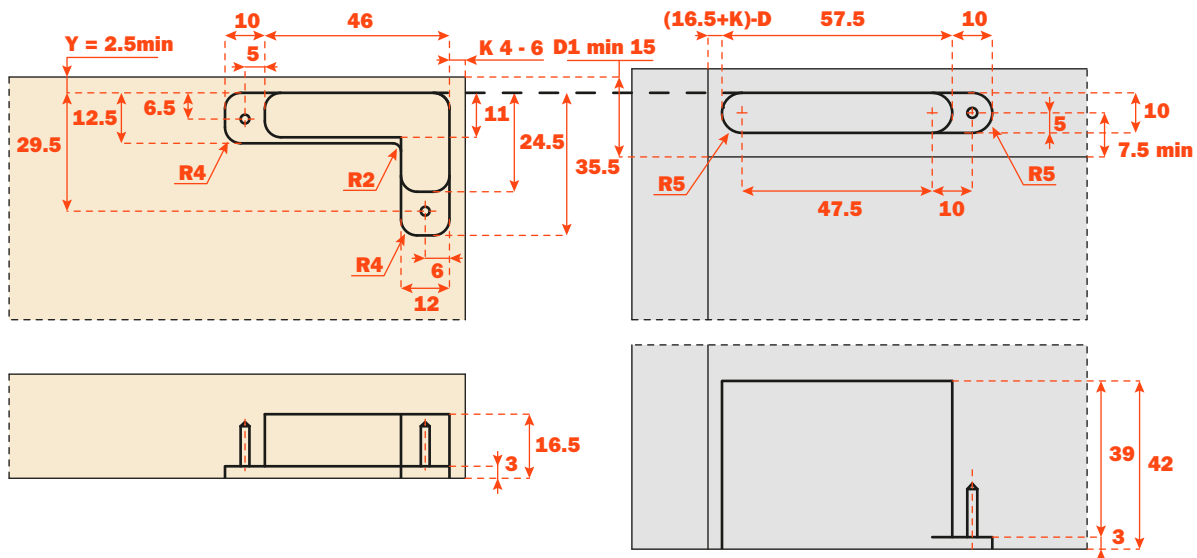


Entrada da porta

Entrada da porta em relação à lateral com sua máxima abertura. O valor informado é com K = 4 e cobertura da porta sobre a lateral de 17 mm.



Esquema de furação para a dobradiça



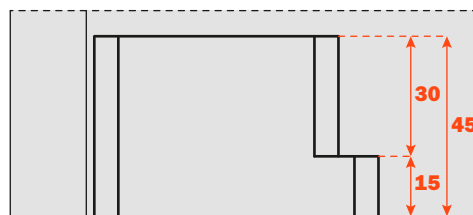
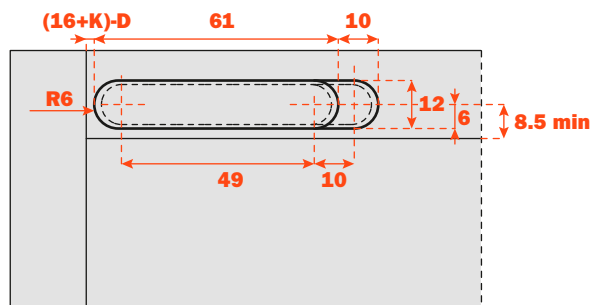
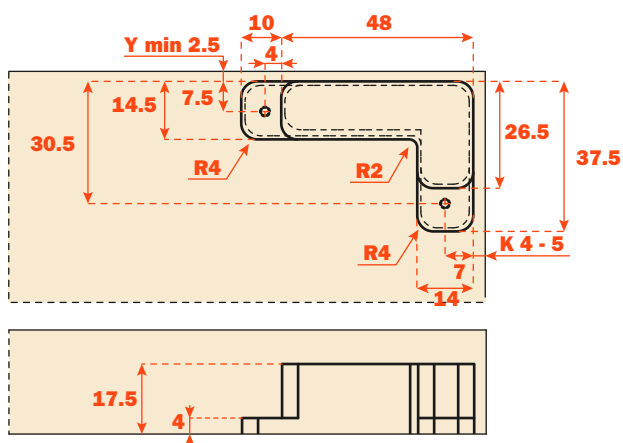
Usinagens para suportes na porta de madeira

Air pode ser fornecida com suportes para caneco e para braço para inserir, respectivamente, na porta e no móvel. Os suportes permitem uma maior facilidade na instalação da dobradiça e ajudam a cobrir imperfeições e eventuais erros de usinagem no móvel.

O suporte para braço, colado dentro do painel, restaura sua compactação, permitindo o uso da dobradiça Air também em espessuras reduzidas. Aconselhamos utilizar uma cola de poliuretano monocomponente de baixa expansão, adequado para colagem de madeira e metal.

Além disso, para facilitar a aderência da cola, também é possível inserir dois parafusos 3,5x20 (não fornecidos) no fundo do suporte.

Os suportes estão disponíveis em duas cores, para dobradiças niqueladas e titânio.

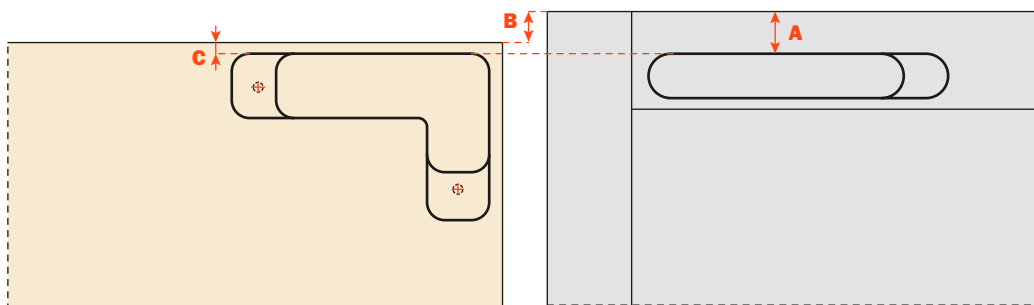


Cálculo das distâncias para inserção dos suportes para braço.

$$A = B + C$$

$$B = A - C$$

$$C = A - B$$

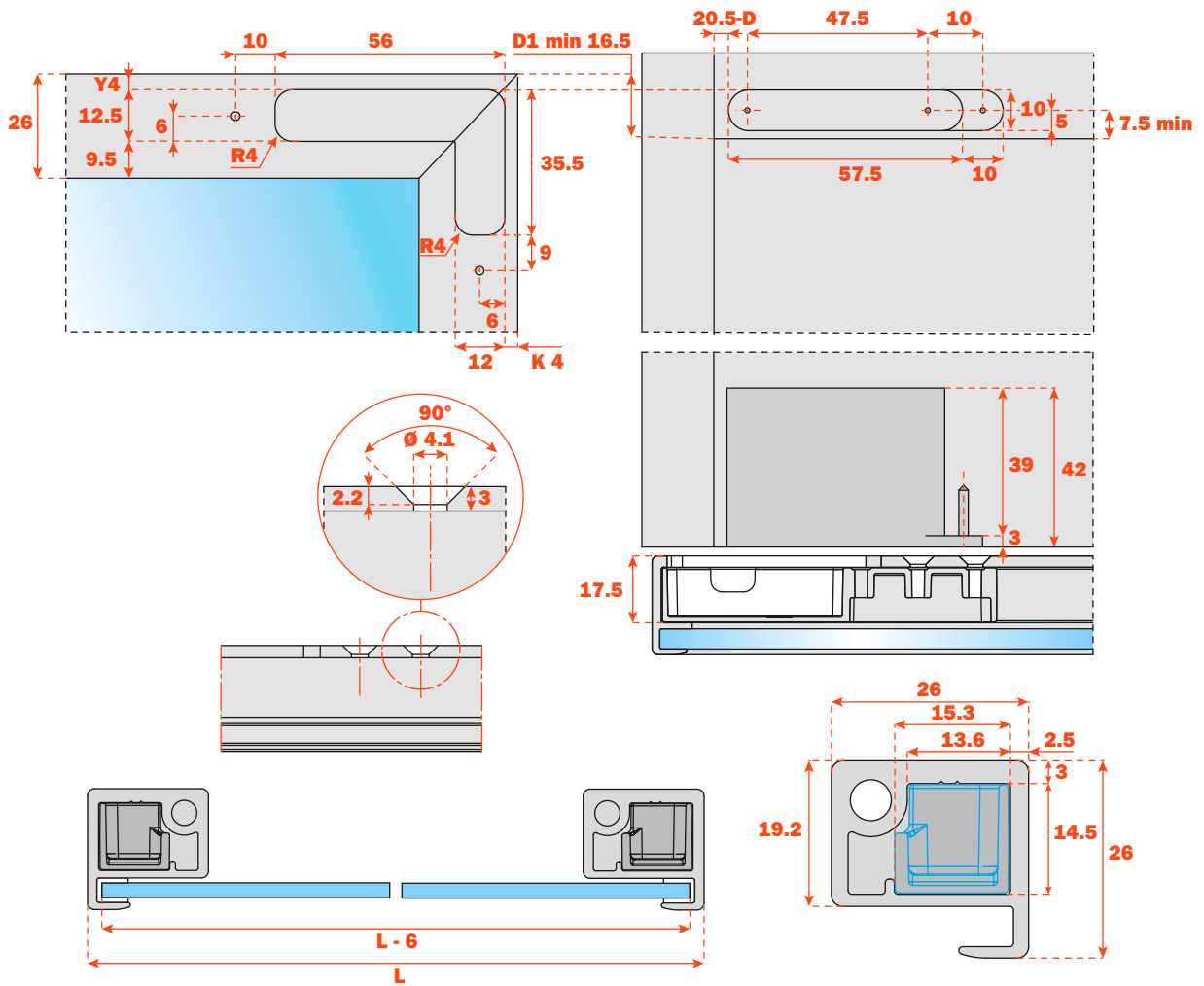


Air - Usinagens para suportes no quadro de alumínio

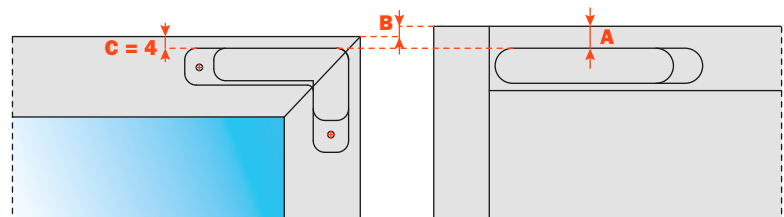


Usinagem no quadro de alumínio DEL6LP300_.

Dimensão do perfil 26x26 mm.



Cálculo das distâncias para inserção dos suportes para braço.



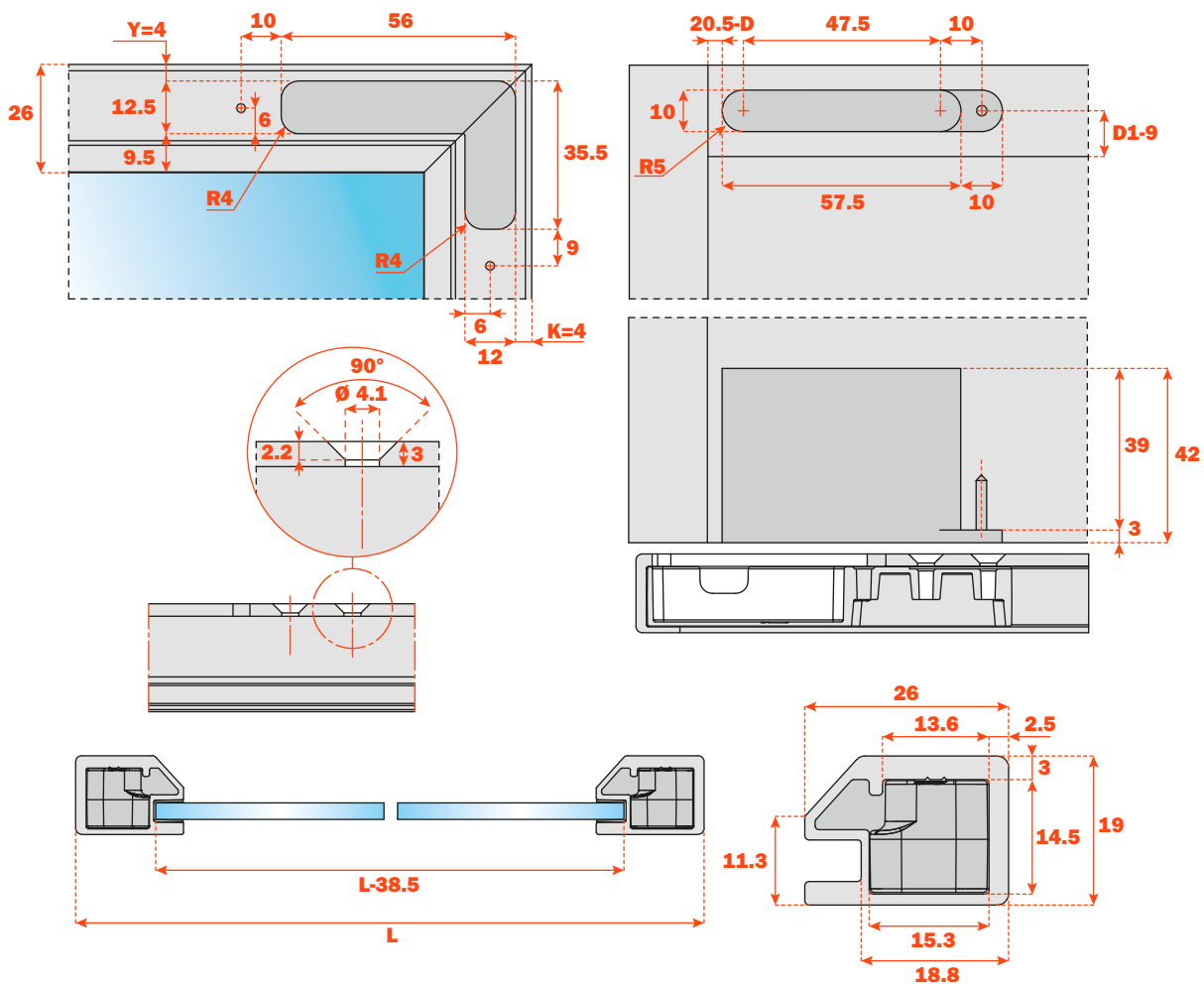
$$A = B + 4$$

$$B = A - 4$$

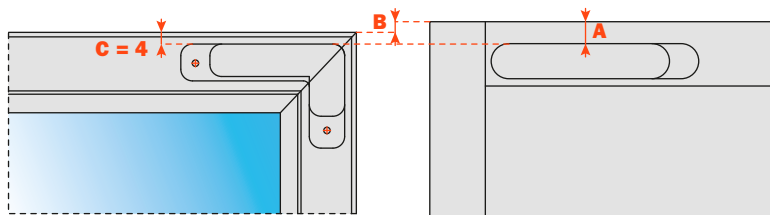


Usinagem no quadro de alumínio DEL9LP300_.

Dimensão do perfil 26x19 mm.



Cálculo das distâncias para inserção dos suportes para braço.



$$A = B + 4$$

$$B = A - 4$$

Air - Embalagens
EMBALAGEM INDUSTRIAL


Fechamento Abertura	Acabamento niquelado	Acabamento titânio	Embalagem industrial
Desacelerada	CEL6DE9XXI	CEL6DE6XXI	Caixa com 100 peças Palete com 2400 peças Os parafusos de fixação estão inclusos.
*Push	CELPD99XXI	CELPD66XXI	

* Utilizar os fechos magnéticos (ver págs. 14 e 15)

Fechamento Abertura	Acabamento niquelado	Acabamento titânio	Embalagens industriais
Desacelerada	CEL6SE9XXI	CEL6SE6XXI	Caixa com 100 peças Palete com 2400 peças Os parafusos de fixação estão inclusos.
*Push	CELPS99XXI	CELPS66XXI	

* Utilizar os fechos magnéticos (ver págs. 14 e 15)

EMBALAGEM SIMPLES

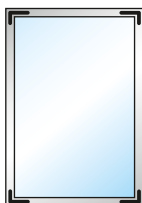

Fechamento Abertura	Acabamento niquelado	Acabamento titânio	Embalagem Simples
Desacelerada	CEL6XE9XXV	CEL6XE6XXV	Caixa grande com 72 pacotes Palete com 864 pacotes 1 pacote contém: 2 dobradiças e parafusos de fixação
*Push	CELPX99XXV	CELPX66XXV	

* Utilizar os fechos magnéticos (ver págs. 14 e 15)

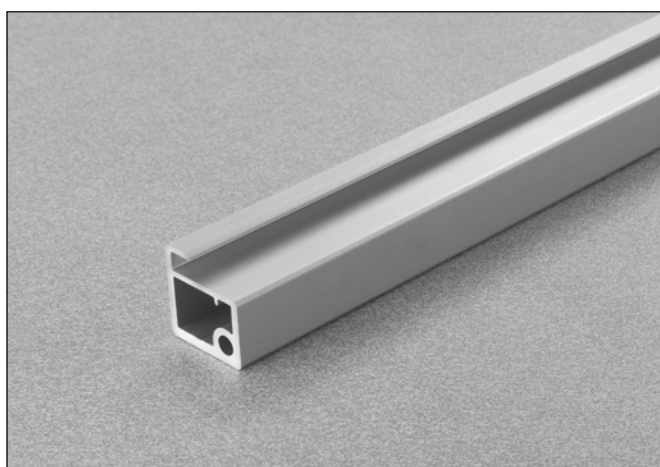
Air - Acessórios quadro alumínio



Esquadros de fixação para montagem dos quadros das portas e fixação das dobradiças.



Artigo	Embalagem
DEL6BSFV02	Caixa com 25 pacotes 1 pacote contém: 4 esquadros e parafusos de montagem.



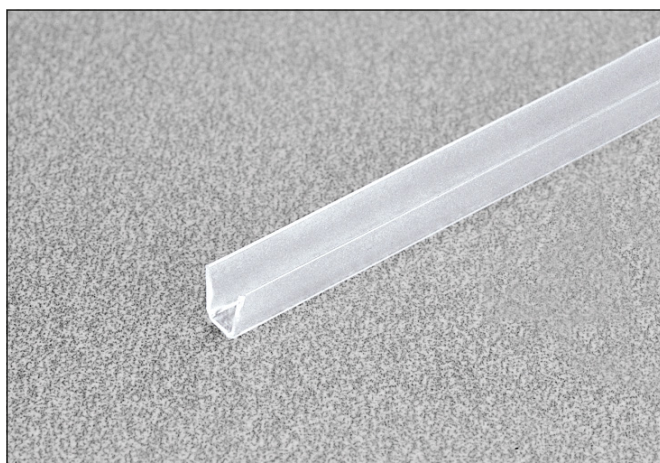
Perfil de alumínio espessura 26 mm para vidro de encaixar (4 mm)

Artigo	Embalagem	Comprimento
DEL6LP300P	12 barras de alumínio anodizado	3 metros
DEL6LP300T	12 barras acabamento titânio	3 metros



Perfil de alumínio espessura 19 mm para vidro de encaixar (4 mm)

Artigo	Embalagem	Comprimento
DEL9LP300P	14 barras de alumínio anodizado	3 metros
DEL9LP300T	14 barras acabamento titânio	3 metros



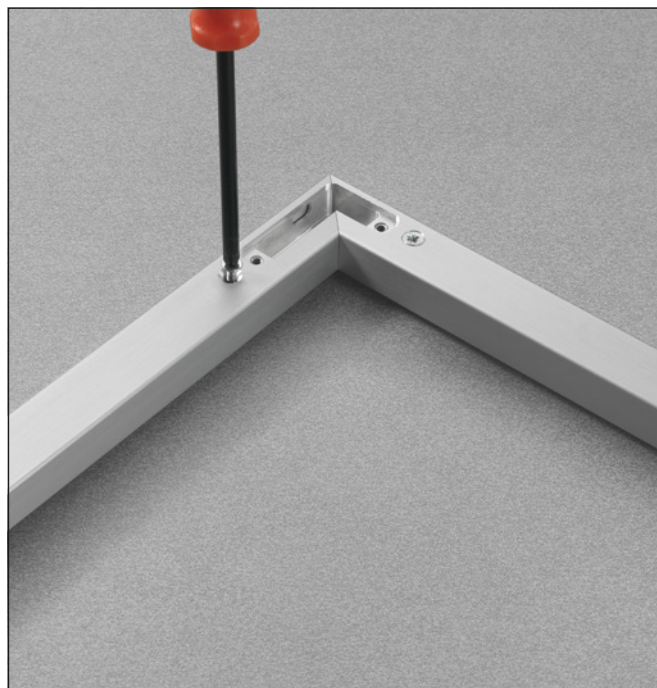
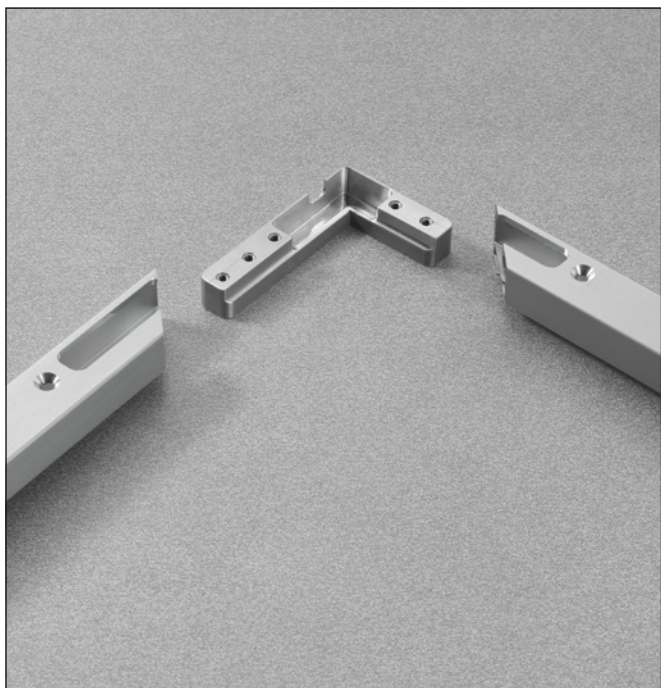
Guarnição para vidro.

Artigo	Embalagem	Comprimento
D206AG3000	120 barras	3 metros

Montagem do quadro de alumínio

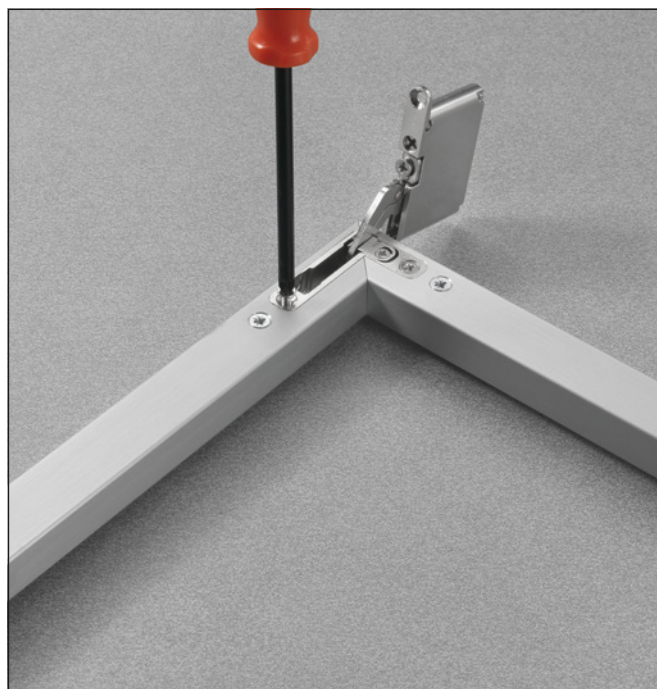
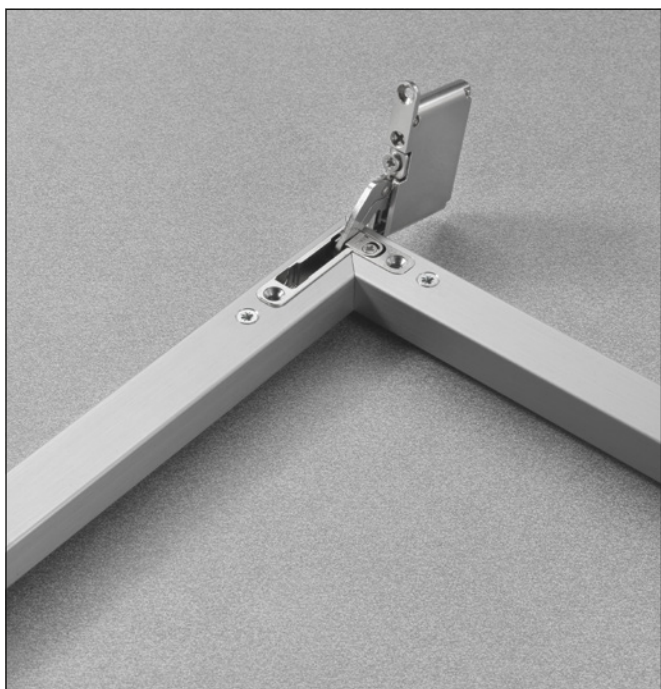
Os perfis que compõem a porta são cortados na medida desejada, a 45° e com as respectivas usinagens para inserção dos esquadros.

Inserir os esquadros de união no perfil e fixe-os com os parafusos fornecidos.

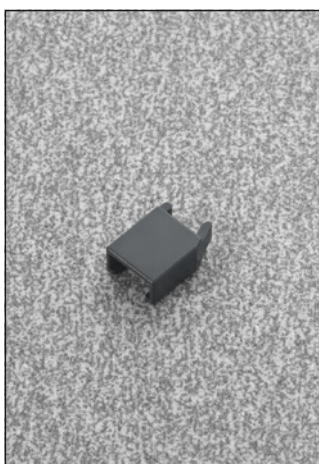


Inserir as dobradiças na parte rebaixada do esquadro.

Fixe as dobradiças com os parafusos fornecidos no kit.

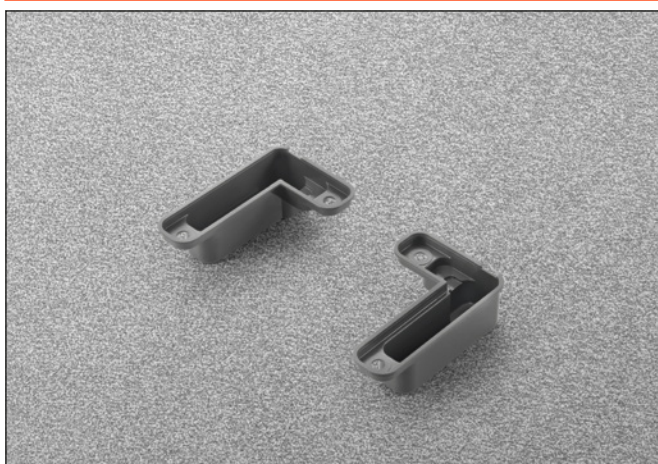
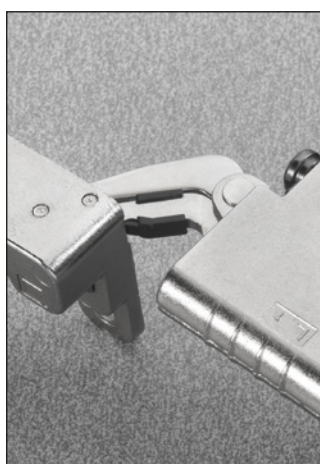


Acessórios



Limitador de abertura a 92°

Artigo	Embalagem
SEL637X3	Caixas com 500 peças



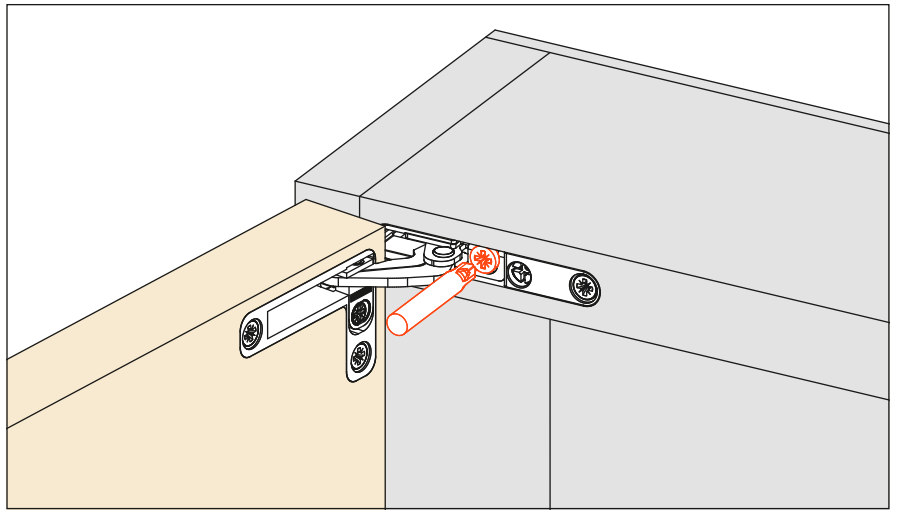
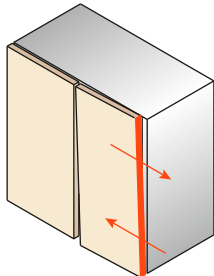
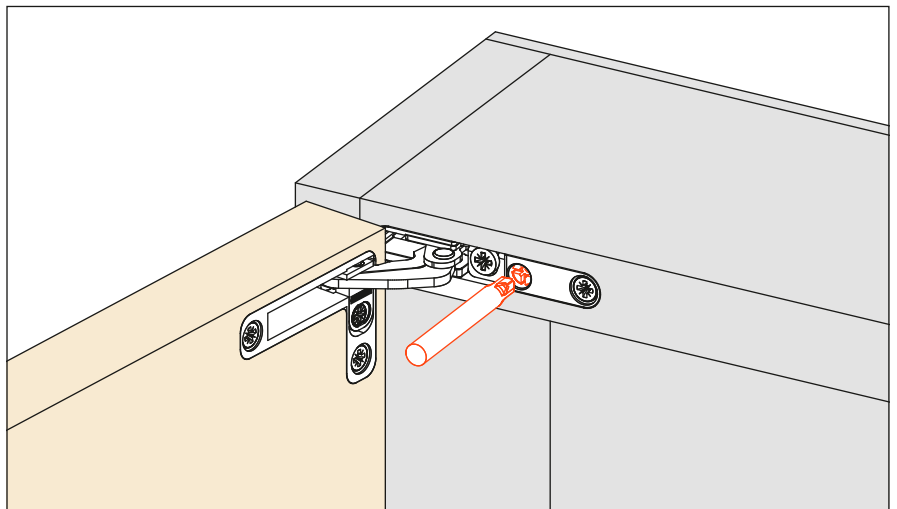
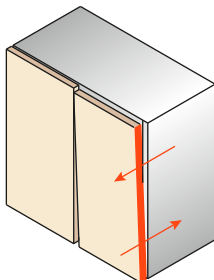
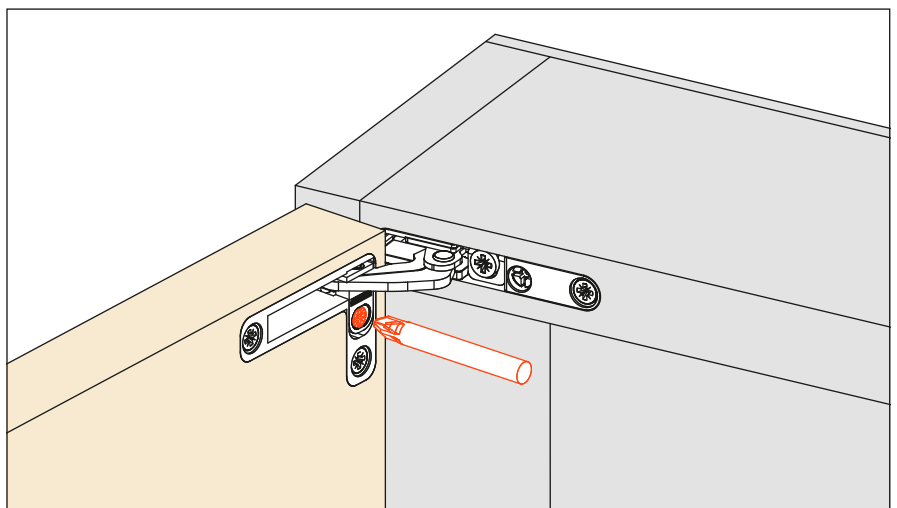
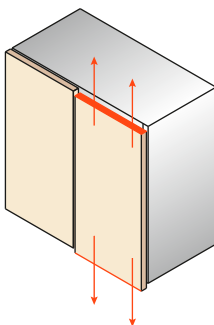
Suportes para caneco, para inserir na porta. Facilitam a instalação da dobradiça e cobrem eventuais imperfeições decorrentes do processo de usinagem.

Artigo	Embalagem
SELX86X6XD	Caixas com 100 peças
SELX86X6XS	Caixas com 100 peças



Suportes para braço, para inserir e colar no chapéu e na base do móvel para restaurar a compactação do material. Cobrem também eventuais imperfeições decorrentes do processo de usinagem.

Artigo	Embalagem
SELX77X9	Caixa com 36 pacotes 1 pacote contém: 2 Suportes niquelados 2 parafusos para fixação das dobradiças
SELX77X6	Caixa com 36 pacotes 1 pacote contém: 2 Suportes niquelados 2 parafusos para fixação das dobradiças

Air - Regulagens**Regulagem Lateral de +2 a -2****Regulagem Frontal de +2 a -0.5****Regulagem Vertical de +1.5 a -1.5**



Push magnético

Push - Fecho magnético e contra fechos

DPMSNB - bege



DPMSNG - cinza



Fecho magnético
Ø de 10 mm, comprimento 40 mm.

Embalagem

Caixa com 250 peças
Caixa grande com 1.500 peças.

DPASNB - bege



DPASNG - cinza



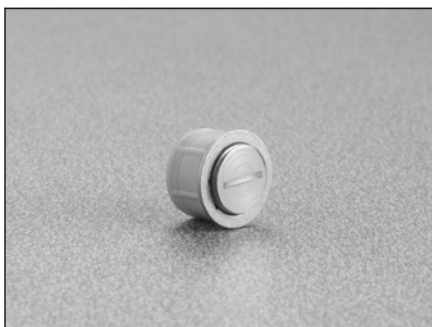
Fecho magnético utilizado para aumentar a força de retenção. Deve ser sempre aplicado em combinação com o artigo DPM. A posição de instalação do DPM no móvel é em correspondência ao ponto de pressão na porta. A posição de instalação do DPA é indiferente.

Diâmetro 10 mm, comprimento 40 mm.

Embalagem

Caixa com 250 peças
Caixa grande com 1.500 peças.

DP39XXG



Contra fecho magnético regulável Ø 16.6 mm

Embalagem

Caixa com 250 peças

DP28SN9



Dispositivo de encaixe,
Ø 11.5 mm.

Embalagem

Caixa com 250 peças

DP38XX91



Dispositivo com adesivo,
20x14 mm.

Embalagem

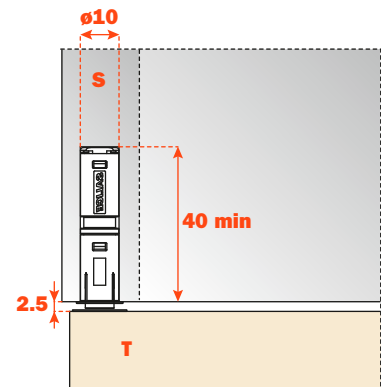
Caixa com 250 peças

Instalação do dispositivo de abertura

Instalação do fecho de embutir

Faça um furo de diâmetro de 10 mm e com profundidade mínima de 40 mm no chapéu, na lateral ou na base do móvel.

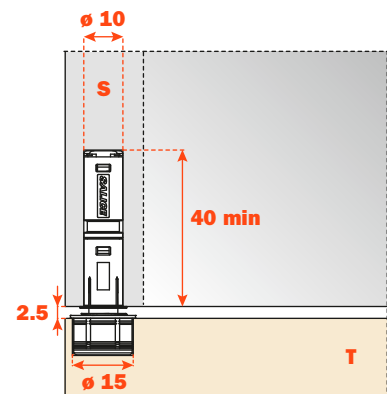
Inserir o fecho no furo feito no móvel.



Contra fecho magnético de embutir

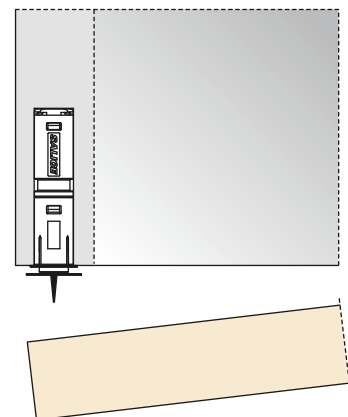
O contra fecho DP39 tem no seu interior um imã e em trabalho conjunto com o fecho DPM, garante um aumento de retenção de 30%, evitando abertura acidental. Para aplicação é necessário fazer um furo na porta de Ø15 mm e profundidade 11 mm.

Regulagem frontal de -0.5 a +2.5 mm.



Contra fecho de inserir

Aplicar o contra fecho ao fecho de abertura magnético. Fechar a porta. A ponta do contra fecho indicará então onde deverá ser aplicado. Reabrir a porta e inserir com pressão o contra fecho.



Contra fecho com adesivo

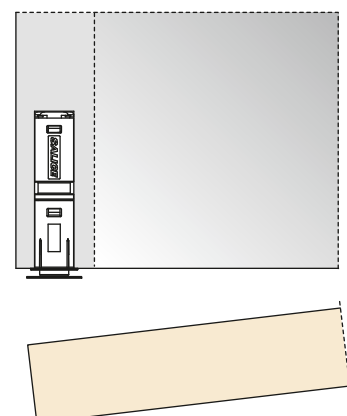
Aplicar o contra fecho com adesivo ao fecho de abertura magnético. Remover a proteção da parte adesiva e fechar a porta. O contra fecho com adesivo fica posicionado na porta. Reabrir a porta e apertar com força o contra fecho com adesivo para que cole corretamente.

ATENÇÃO:

Para a correta aplicação e com a finalidade de assegurar uma ótima manutenção ao longo do tempo, é aconselhável seguir as indicações abaixo:

- 1 - Limpar e desengordurar a superfície da porta sobre a qual será aplicado o dispositivo;
- 2 - Remover a proteção da parte adesiva;
- 3 - Aplicar a peça em ambiente com temperatura \geq do que 10° e pressionar por cerca de 10 a 15 segundos.

Depois de alguns segundos de aplicação a peça fica pronta para utilização. Após 24 horas atinge a aderência máxima.



ARTURO SALICE S.p.A.

VIA PROVINCIALE NOVEDRATESE, 10
22060 NOVEDRATE (COMO) ITALIA
TEL. 031 790424 - FAX 031 791508
info.salice@salice.com - www.salice.com

DEUTSCHE SALICE GMBH

RUDOLF DIESEL STR. 10
74382 NECKARWESTHEIM
TEL. 07133 9807-0
FAX. 07133 9807-16
info.salice@deutschesalice.de
www.salice.com

DEUTSCHE SALICE GMBH

VERKAUFSBÜRO NORD
RINGSTRASSE 36/A30 CENTER
32584 LÖHNE
TEL. 05731 15608-0
FAX. 05731 15608-10
vknord@deutschesalice.de
www.salice.com

SALICE UK LTD.

KINGFISHER WAY
HINCHINGBROOKE BUSINESS PARK
HUNTINGDON CAMBS PE 29 6FN
TEL. 01480 413831
FAX. 01480 451489
info.salice@saliceuk.co.uk
www.salice.com

SALICE FRANCE S.A.R.L.

285 RUE DE GOA ZAC LES 3 MOULINS
06600 ANTIBES
TEL. 0493 330069
FAX. 0493 330141
info.salice@salicefrance.com
www.salice.com

SALICE ESPAÑA, S.L.U.

C/ AIGUAFREDA 4, P.I. AMETLLA PARK
08480 L'AMETLLA DEL VALLÈS (BARCELONA)
TEL. 0034 938 46 88 61
info.salice@saliceespana.es
www.salice.com

SALICE PORTUGAL UNIP. LDA

SHOWROOM:

TV SÁ E MELO 161 FA
4470-116 MAIA - PORTO
TEL: 00351 224 154 221
Info@saliceportugal.pt
www.salice.com

ARMAZÉM:

VIA ROTA DOS MÓVEIS I 399
4585-325 GANDRA

SALICE CHINA (SHANGHAI) CO. LTD.

1st FLOOR, B1 BLDG 928 MINGZHU ROAD
XUJING, QINGPU DISTRICT
SHANGHAI 201702 - CHINA
TEL. 021 3988 9880
FAX. 021 3988 9882
info.salice@salicechina.com
www.salicechina.com

SALICE INDIA PVT. LTD.

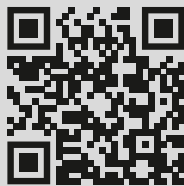
1001 & 1002, 10TH FLOOR,
CENTRUM, PLOT NO. C-3,
OPP. WAGLE PRABHAG SAMITI OFFICE,
MIDC AREA, WAGLE INDUSTRIAL ESTATE,
THANE - 400604, MAHARASHTRA
TEL. 022 20812050
info@saliceindia.com
www.salice.com

SALICE CANADA INC.

3500 RIDGEWAY DRIVE,
UNIT#1
MISSISSAUGA, ONTARIO, L5L 0B4
TEL. 905 820 8787
FAX. 905 820 7226
info.salice@salicecanada.com
www.salicecanada.com

SALICE AMERICA INC.

2123 CROWN CENTRE DRIVE
CHARLOTTE NC. 28227
TEL. 704 841 7810
FAX. 704 841 7808
info.salice@saliceamerica.com
www.saliceamerica.com



Conteúdo digital