



**Air**

***SALICE***



## Air - cerniera invisibile



Cerniera rivoluzionaria e innovativa, Air è caratterizzata da forme compatte e ridotte a servizio della perfetta funzionalità del mobile.

La cerniera consente la regolazione laterale, frontale e verticale dell'anta ed è disponibile con sistema decelerante integrato per una chiusura ammortizzata e con sistema Push per l'apertura di ante senza maniglie.

Inserita nel cappello e nell'anta, Air rimane praticamente nascosta alla vista e, con il suo ingombro ridotto, trova applicazione in ambienti diversi come cucina, bagno, zona giorno e notte e vetrine per negozi.

Una cerniera sottile, di piccole dimensioni, impalpabile e invisibile, proprio come l'aria: Air è il nuovo connubio fra tecnica ed estetica.



**Air**



**Informazioni tecniche**

**Le cerniere Air sono disponibili con sistema decelerante integrato e con apertura Push; hanno forma compatta e ridotta. Si applicano nel cappello e nella base del mobile.**

Per ante in legno di spessore minimo 18 mm e per ante con telaio in alluminio.  
 Peso massimo dell'anta 25 Kg.  
 Dimensioni massime dell'anta: altezza 2700 mm, larghezza 600 mm.  
 Profondità della scatola 16,5 mm.  
 L = 2,5 mm  
 Apertura 105°.  
 Possibilità di foratura dell'anta K da 4 a 6 mm per ante in legno.  
 K fisso 4 mm per ante con profilo in alluminio.

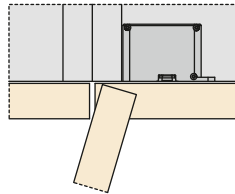
**Spazio occorrente per l'apertura dell'anta**

Un'opportuna sagomatura dell'anta diminuisce i valori di "A".

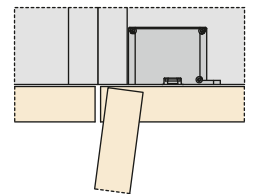
	T=	18	20	22	24	26	28	30	32
K=4	A=	0	0.2	0.4	0.8	1.3	3.9	6.5	9.0
K=5	A=	0	0.2	0.4	0.8	1.3	2.9	5.5	8.0
K=6	A=	0	0.2	0.4	0.8	1.2	1.9	4.5	7.0

	T=	28	30	32
K=4	A=	1.8	3.2	4.8
K=5	A=	1.7	2.8	4.3
K=6	A=	1.6	2.8	4.0

Apertura anta 105°

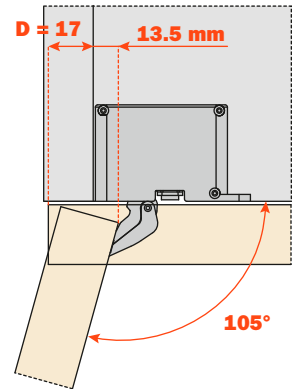


Apertura anta con fermo a 92°

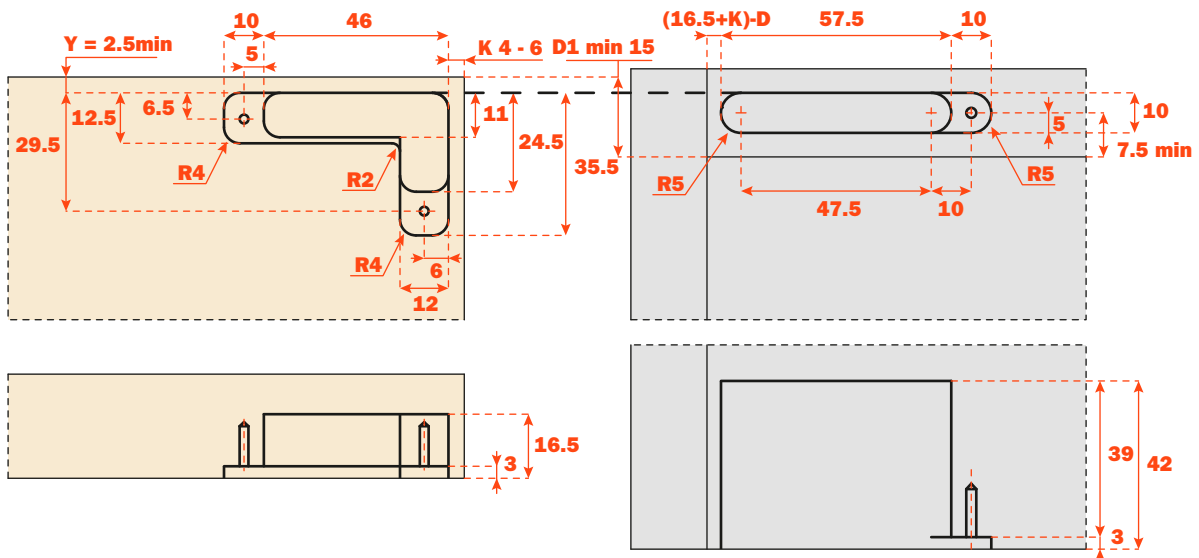


**Rientro dell'anta**

Rientro dell'anta rispetto al fianco in posizione di massima apertura. Il valore indicato è ottenuto con K=4 e copertura dell'anta sul fianco 17 mm.



**Schema di foratura per la cerniera**



## Lavorazioni per contenitori su anta in legno

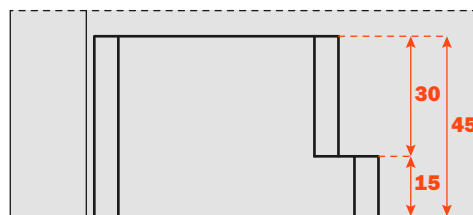
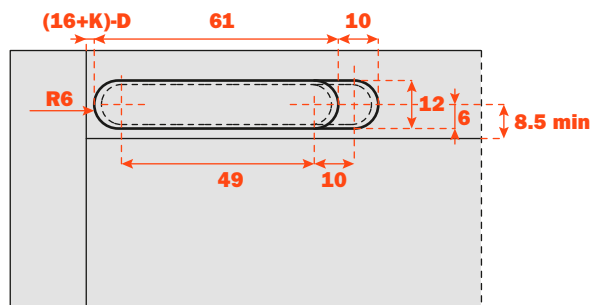
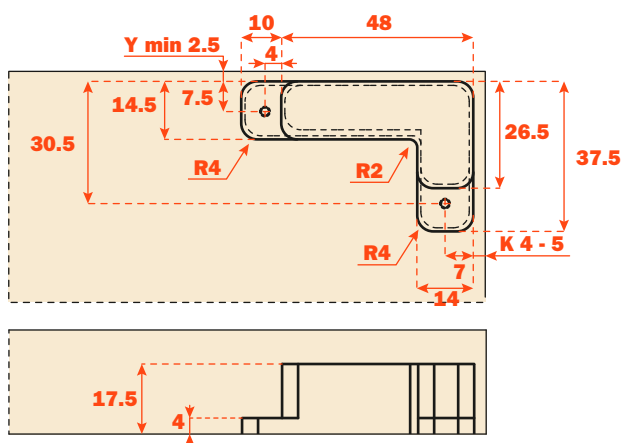
Air può essere fornita di contenitori per scatola e per ala da inserire, rispettivamente, nell'anta e nel mobile. I contenitori permettono una maggiore facilità di inserimento della cerniera e aiutano a coprire imperfezioni ed eventuali errori di lavorazioni sul mobile.

Il contenitore per ala, incollato all'interno del pannello, ne ridona compattezza, consentendo l'utilizzo della cerniera Air anche in spessori ridotti.

Consigliamo di utilizzare una colla poliuretanica monocomponenti a bassa espansione, adatta all'incollaggio di legno e metallo.

In aggiunta, per facilitare l'adesione della colla, è inoltre possibile inserire due viti 3.5x20 (non fornite) sul fondo del guscio.

I contenitori sono disponibili in due colori, per cerniere nichelate e titanio.

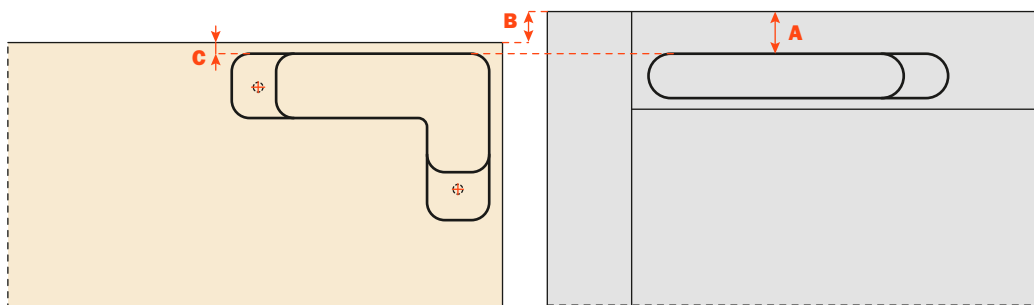


### Calcolo delle distanze per l'inserimento dei contenitori per ala.

$$A = B + C$$

$$B = A - C$$

$$C = A - B$$



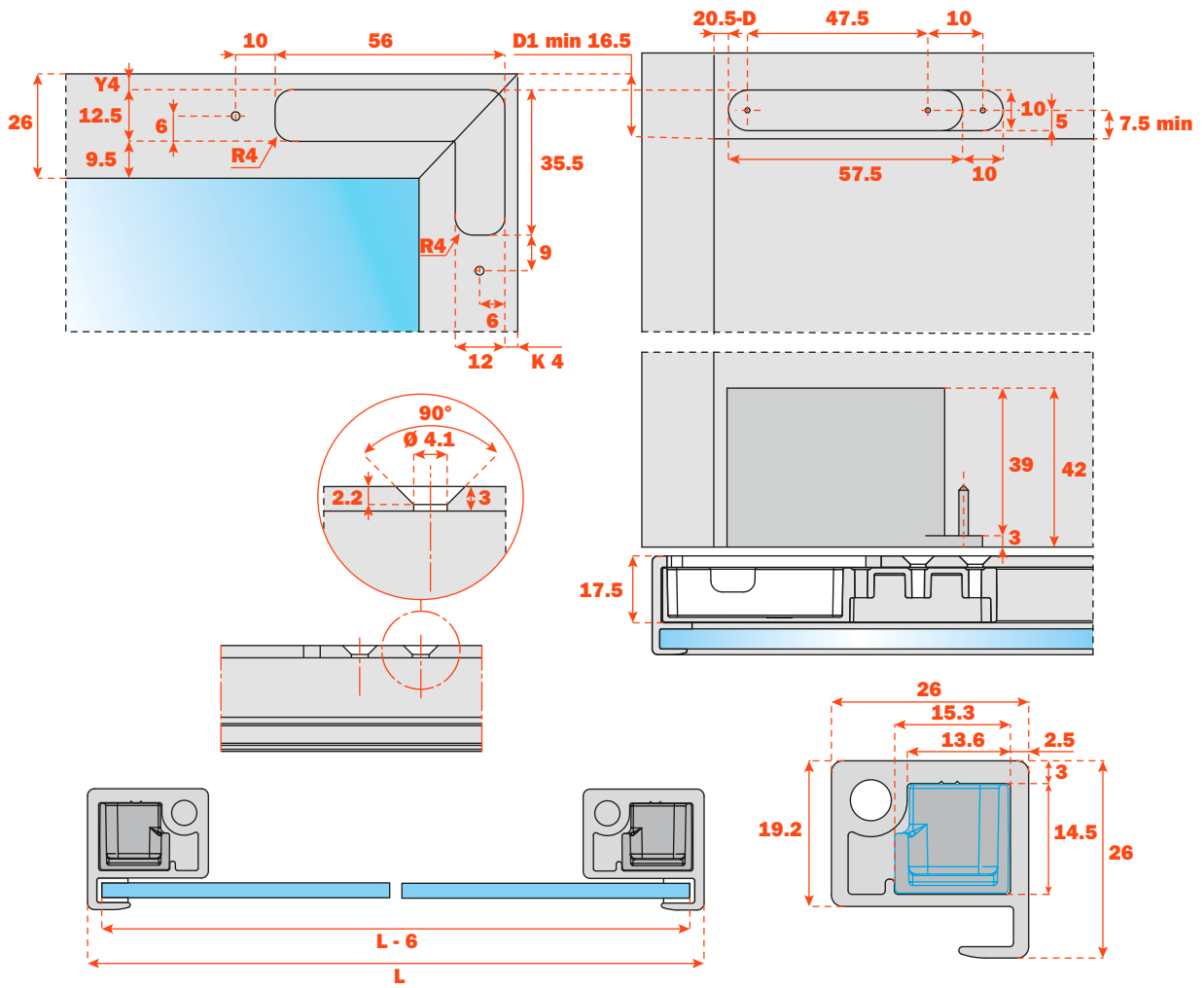


**Air - Lavorazioni per contenitori su telaio in alluminio**

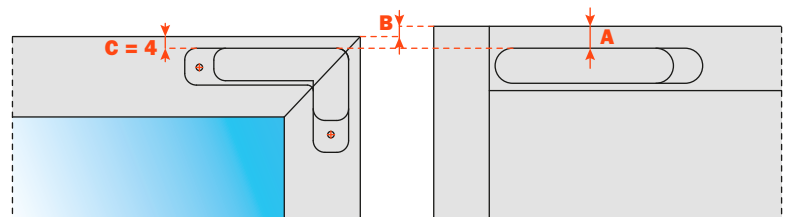


**Lavorazione su telaio in alluminio DEL6LP300\_.**

**Dimensione del telaio 26x26 mm.**



**Calcolo delle distanze per l'inserimento dei contenitori per ala.**



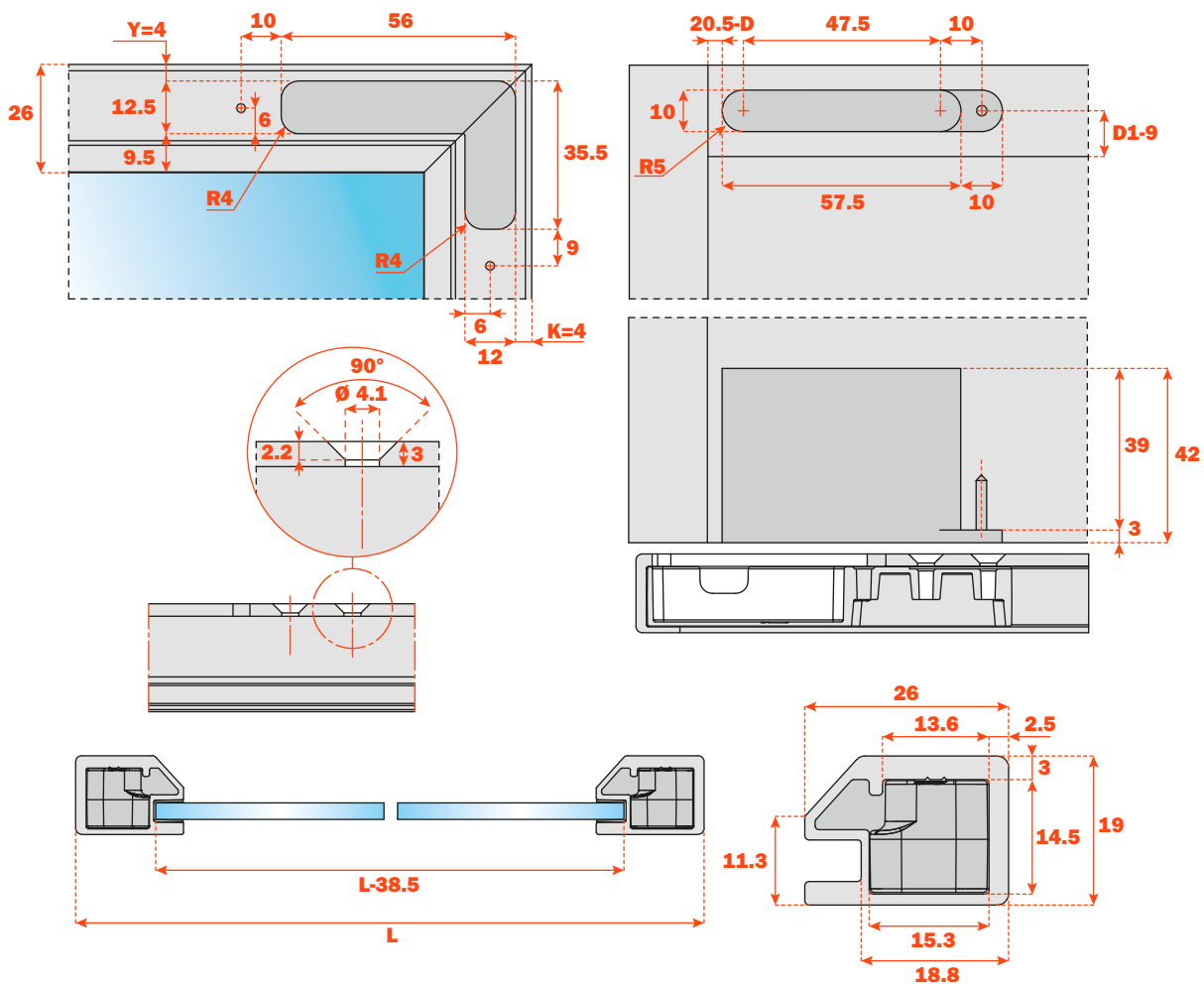
$$A = B + 4$$

$$B = A - 4$$

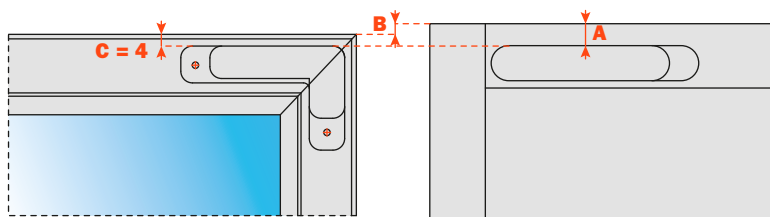


Lavorazione su telaio in alluminio DEL9LP300\_.

Dimensione del telaio 26x19 mm.



Calcolo delle distanze per l'inserimento dei contenitori per ala.



$$A = B + 4$$

$$B = A - 4$$

**Air - Imballi**
**IMBALLO INDUSTRIALE**


Chiusura Apertura	Finitura Nichel	Finitura Titanio	Imballo Industriale
Decelerata	<b>CEL6DE9XXI</b>	<b>CEL6DE6XXI</b>	Scatole 100 pezzi Pallet 2400 pezzi · Incluse viti fissaggio
*Push	<b>CELPD99XXI</b>	<b>CELPD66XXI</b>	

\* Utilizzare i cricchetti magnetici a pagg. 14 e 15

Chiusura Apertura	Finitura Nichel	Finitura Titanio	Imballo Industriale
Decelerata	<b>CEL6SE9XXI</b>	<b>CEL6SE6XXI</b>	Scatole 100 pezzi Pallet 2400 pezzi · Incluse viti fissaggio
*Push	<b>CELPS99XXI</b>	<b>CELPS66XXI</b>	

\* Utilizzare i cricchetti magnetici a pagg. 14 e 15

**IMBALLO SINGOLO**


Chiusura Apertura	Finitura Nichel	Finitura Titanio	Imballo Singolo
Decelerata	<b>CEL6XE9XXV</b>	<b>CEL6XE6XXV</b>	Scatola 72 sacchetti Pallet 864 sacchetti · 1 sacchetto contiene: 2 cerniere e viti di fissaggio
*Push	<b>CELPX99XXV</b>	<b>CELPX66XXV</b>	

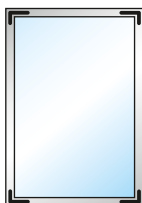
\* Utilizzare i cricchetti magnetici a pagg. 14 e 15



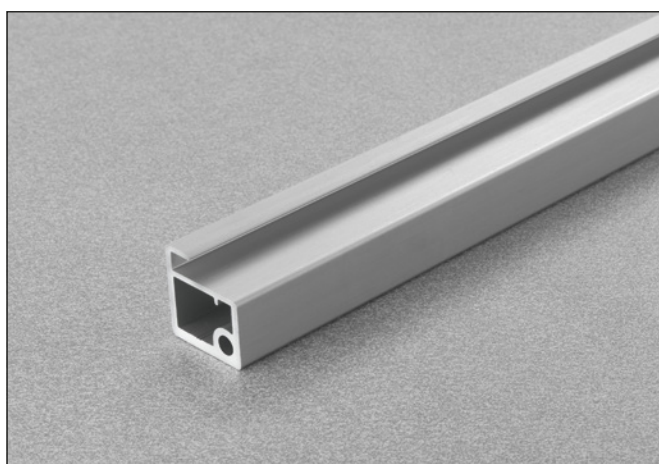
## Accessori telaio alluminio



Squadrette di fissaggio per l'assemblaggio del telaio delle ante e il fissaggio della cerniera.

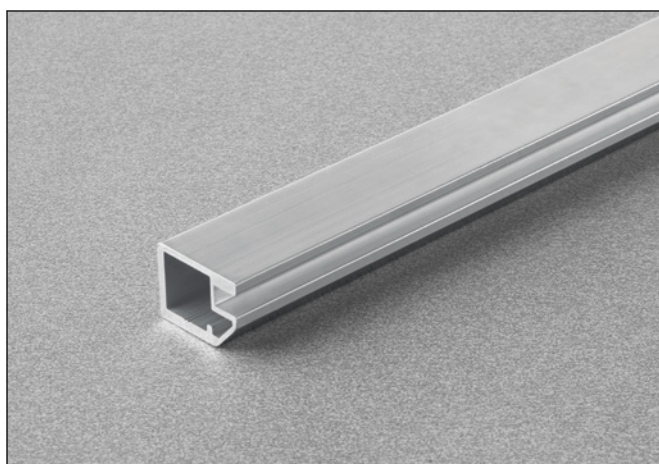


Articolo	Imballo
<b>DEL6BSFV02</b>	Scatole 25 sacchetti 1 sacchetto contiene: 4 squadrette e viti di fissaggio



Profilo di alluminio spessore 26 mm per vetro da incassare (4mm).

Articolo	Imballo	Dimensione
<b>DEL6LP300P</b>	12 Barre in alluminio anodizzato	3 metri
<b>DEL6LP300T</b>	12 Barre titanio	3 metri



Profilo di alluminio spessore 19 mm per vetro da incassare (4mm).

Articolo	Imballo	Dimensione
<b>DEL9LP300P</b>	14 Barre in alluminio anodizzato	3 metri
<b>DEL9LP300T</b>	14 Barre titanio	3 metri

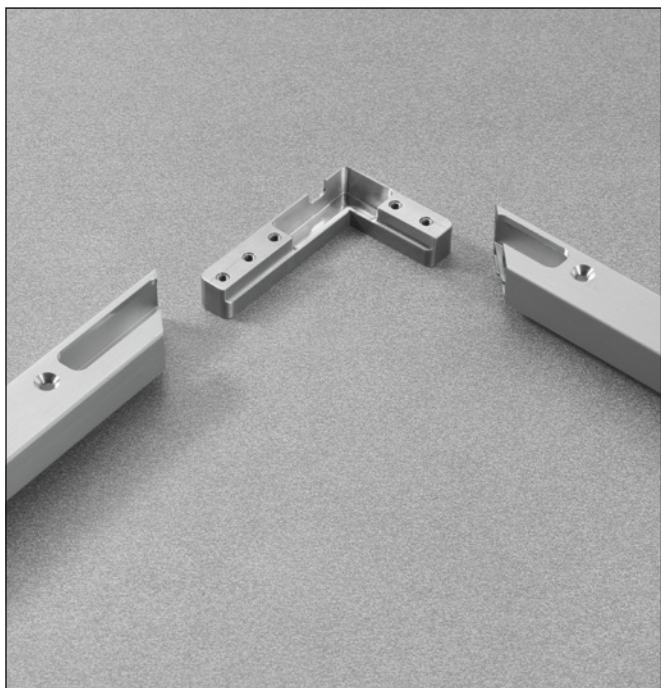


Guarnizione per vetro.

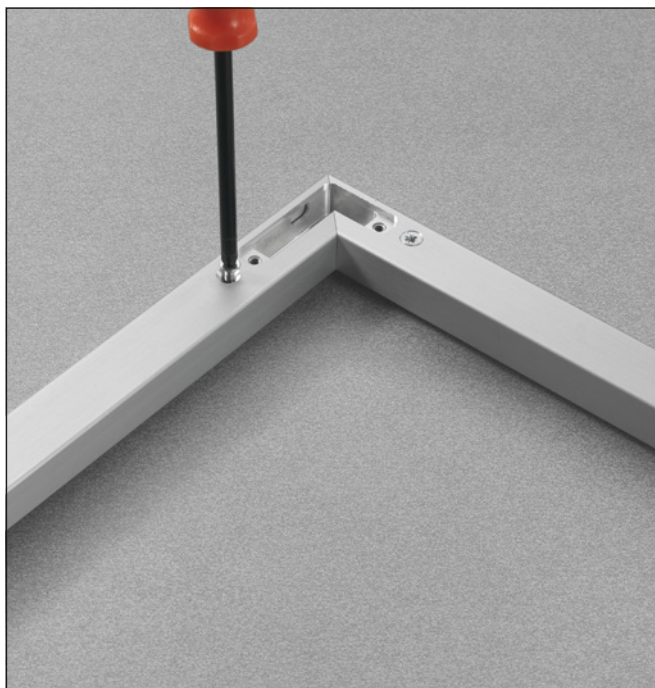
Articolo	Imballo	Dimensione
<b>D206AG3000</b>	120 Barre	3 metri

## Air - Montaggio telaio alluminio

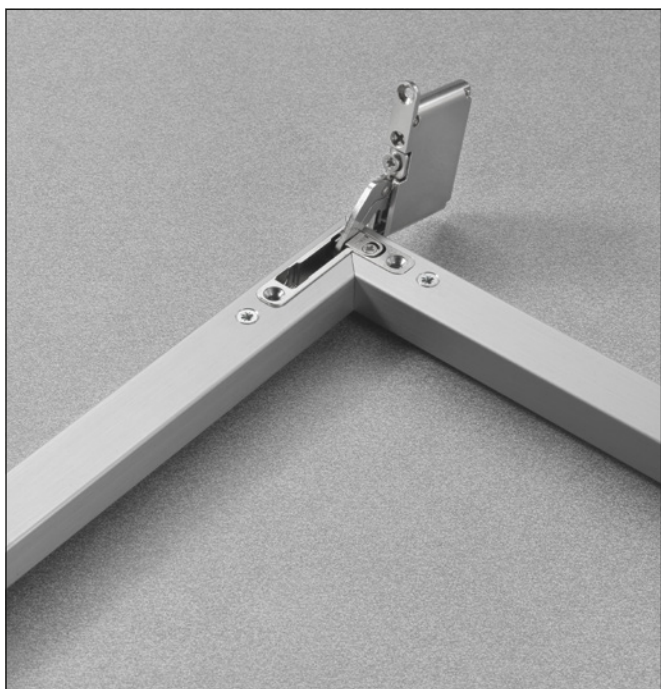
I profili che compongono l'anta devono essere tagliati a 45° in corrispondenza dell'angolo, e fresati per l'inserimento delle squadrette.



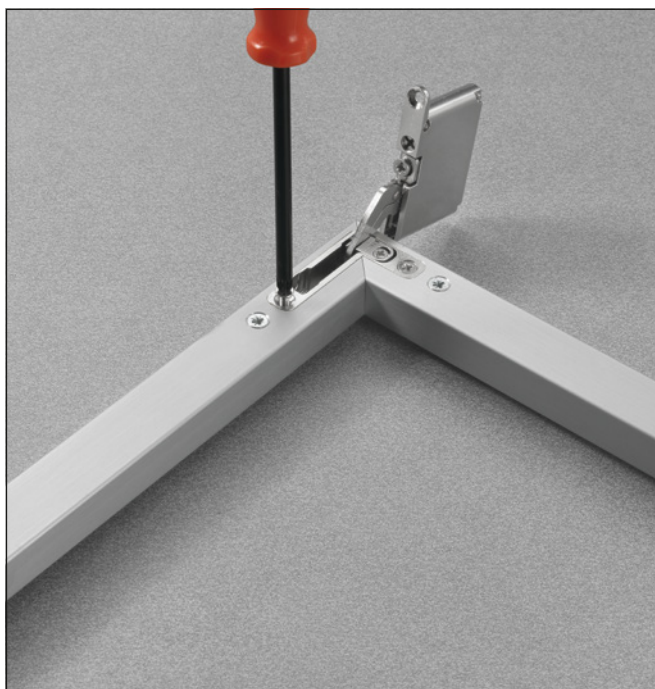
Inserire le squadrette di unione nel profilo e fissarle con le viti fornite.



Inserire le cerniere nella sede.

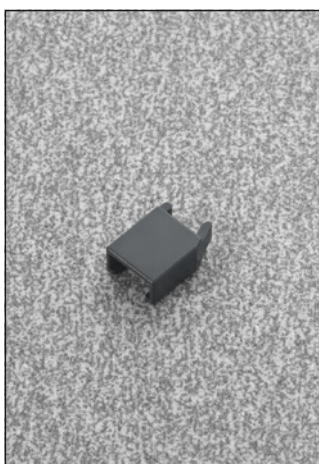


Fissare le cerniere con le viti fornite.



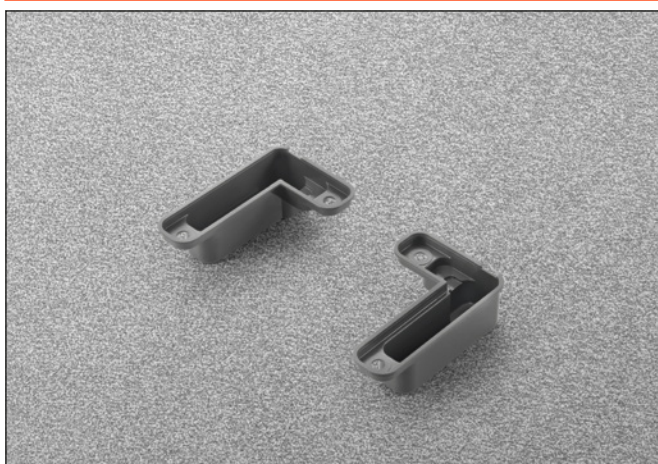
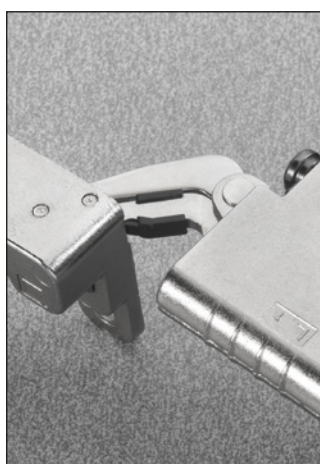


## Accessori



Fermo di apertura a 92°.

Articolo	Imballo
<b>SEL637X3</b>	Scatole da 500 pz.



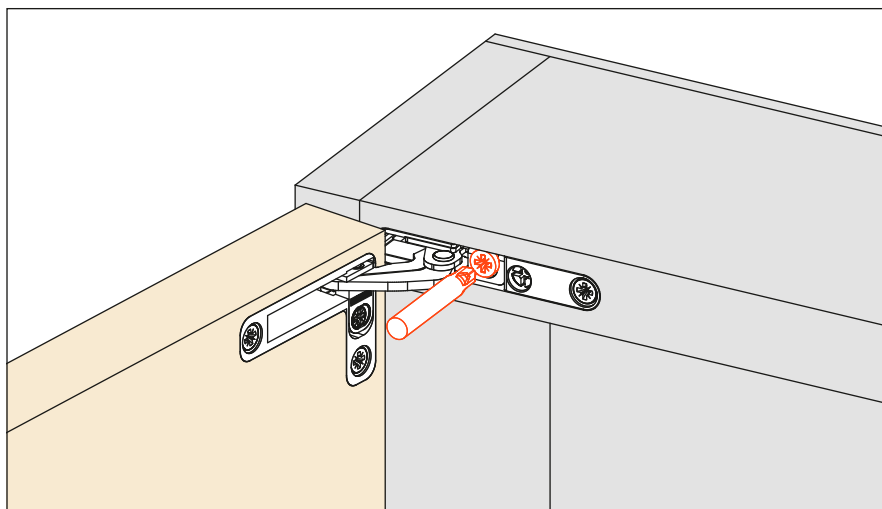
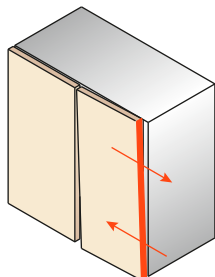
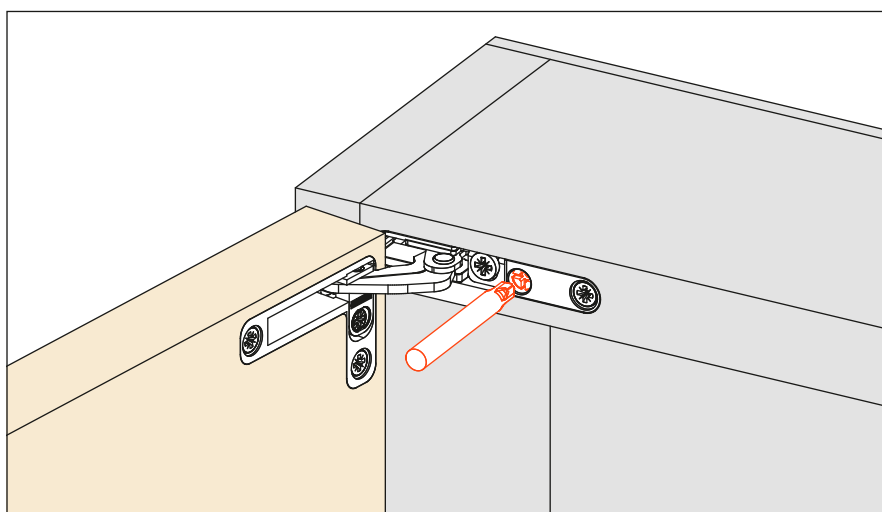
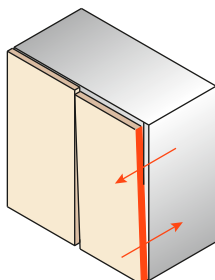
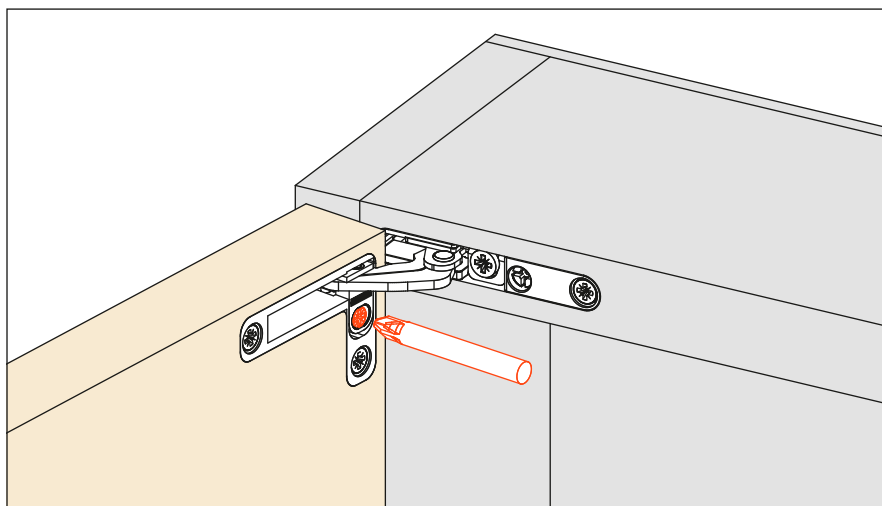
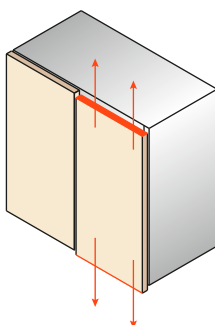
Contenitori per scatola, da inserire nell'anta.  
Facilitano l'inserimento della cerniera e coprono eventuali imperfezioni derivanti dalle lavorazioni di fresatura.

Articolo	Imballo
<b>SELX86X6XD</b>	Scatole da 100 pz.
<b>SELX86X6XS</b>	Scatole da 100 pz.



Contenitori per ala, da inserire e incollare nel cappello e nella base del mobile per ridare compattezza al materiale.  
Coprono, inoltre, eventuali imperfezioni derivanti dalle lavorazioni di fresatura.

Articolo	Imballo
<b>SELX77X9</b>	Scatole da 36 sacchetti · 1 sacchetto contiene: 2 contenitori 2 viti di fissaggio per le cerniere
<b>SELX77X6</b>	Scatole da 36 sacchetti · 1 sacchetto contiene: 2 contenitori 2 viti di fissaggio per le cerniere

**Air - Regolazioni****Regolazione Laterale da +2 a -2****Regolazione Frontale da +2 a -0.5****Regolazione Verticale da +1.5 a -1.5**



## **Push magnetico**



**Push magnetico - Cricchetto magnetico e controcricchetti****DPMSNB** - beige**DPMSNG** - grigio

Cricchetto. ø 10 mm, lunghezza 40 mm.

**Imballi**Scatole 250 pezzi  
Scatoloni 1.500 pezzi**DPASNB** - beige**DPASNG** - grigio

Cricchetto magnetico da utilizzare per aumentare la forza di tenuta. Deve essere sempre utilizzato in combinazione con il DPM. La posizione consigliata del DPM è in corrispondenza del punto di pressione sull'anta. Quella del DPA è indifferente. Diametro 10 mm, lunghezza 40 mm.

**Imballi**Scatole 250 pezzi  
Scatoloni 1.500 pezzi**DP39XXG**Controcricchetto magnetico regolabile.  
ø 16,6 mm**Imballi**

Scatole 250 pezzi

**DP28SN9**Controcricchetto da inserire.  
ø 11,5 mm.**Imballi**

Scatole 250 pezzi

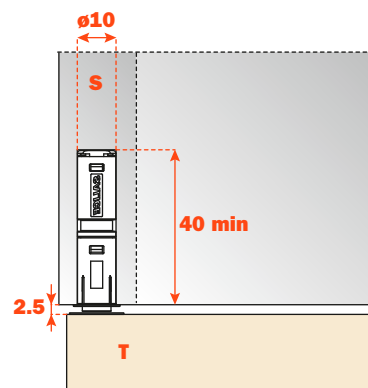
**DP38XX91**Controcricchetto con adesivo.  
20x14 mm**Imballi**

Scatole 250 pezzi

## Applicazione del cricchetto magnetico

### Applicazione del cricchetto da incassare.

Praticare un foro del diametro di 10 mm e profondo almeno 40 mm nel cappello, nel fianco o nella base del mobile. Inserire il cricchetto nel foro del mobile.

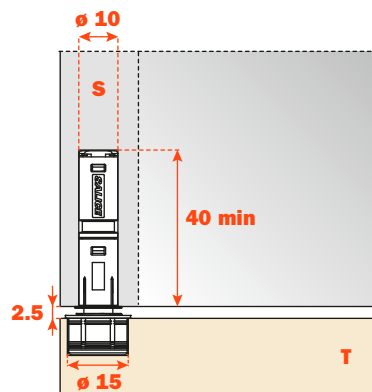
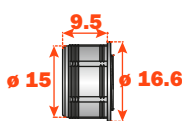


### Controcricchetto regolabile da inserire

Controcricchetto DP39 ha al suo interno un magnete che con quello in aggiunta nel cricchetto DPM garantisce un aumento di tenuta del 30%, evitando aperture accidentali.

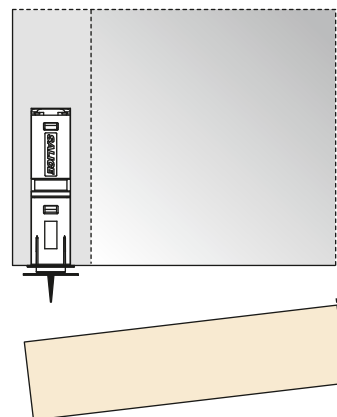
Per l'applicazione è necessario praticare un foro sull'anta di ø15 mm e profondo 11 mm.

Regolabile frontalmente da -0.5 mm a +2.5 mm.



### Controcricchetto da inserire

Applicare il controcricchetto al cricchetto magnetico. Chiudere l'anta. La punta del controcricchetto indicherà dove inserirlo successivamente. Riaprire l'anta e inserire a pressione il controcricchetto.



### Controcricchetto con adesivo

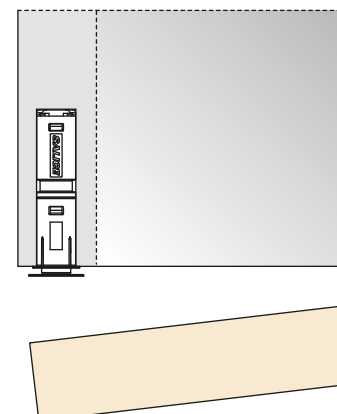
Applicare il controcricchetto al cricchetto magnetico. Rimuovere la protezione dalla parte adesiva. Chiudere l'anta. Il controcricchetto adesivo è così posizionato sull'anta. Riaprire l'anta e premere forte il controcricchetto per farlo aderire correttamente.

#### ATTENZIONE:

Per una corretta applicazione e allo scopo di assicurare un'ottimale tenuta nel tempo, si consiglia di attenersi alle seguenti indicazioni:

- 1 - pulire e sgrassare la superficie dell'anta su cui deve essere applicata la piastrina;
- 2 - rimuovere la protezione dalla parte adesiva;
- 3 - applicare la piastrina in ambiente con temperatura  $\geq 10^\circ$  e premere per circa 10, 15 secondi.

Dopo pochi secondi dall'applicazione la piastrina è idonea all'utilizzo. Dopo 24h si raggiunge la massima tenuta.



## ARTURO SALICE S.p.A.

VIA PROVINCIALE NOVEDRATESE, 10  
22060 NOVEDRATE (COMO) ITALIA  
TEL. 031 790424 - FAX 031 791508  
info.salice@salice.com - www.salice.com

### DEUTSCHE SALICE GMBH

RUDOLF DIESEL STR. 10  
74382 NECKARWESTHEIM  
TEL. 07133 9807-0  
FAX. 07133 9807-16  
info.salice@deutschesalice.de  
www.salice.com

### DEUTSCHE SALICE GMBH

VERKAUFSBÜRO NORD  
RINGSTRASSE 36/A30 CENTER  
32584 LÖHNE  
TEL. 05731 15608-0  
FAX. 05731 15608-10  
vknord@deutschesalice.de  
www.salice.com

### SALICE UK LTD.

KINGFISHER WAY  
HINCHINGBROOKE BUSINESS PARK  
HUNTINGDON CAMBS PE 29 6FN  
TEL. 01480 413831  
FAX. 01480 451489  
info.salice@saliceuk.co.uk  
www.salice.com

### SALICE FRANCE S.A.R.L.

285 RUE DE GOA ZAC LES 3 MOULINS  
06600 ANTIBES  
TEL. 0493 330069  
FAX. 0493 330141  
info.salice@salicefrance.com  
www.salice.com

### SALICE ESPAÑA, S.L.U.

C/ AIGUAFREDA 4, P.I. AMETLLA PARK  
08480 L'AMETLLA DEL VALLÈS (BARCELONA)  
TEL. 0034 938 46 88 61  
info.salice@saliceespana.es  
www.salice.com

### SALICE PORTUGAL UNIP. LDA

#### SHOWROOM:

TV SÁ E MELO 161 FA  
4470-116 MAIA - PORTO  
TEL: 00351 224 154 221  
Info@saliceportugal.pt  
www.salice.com

#### ARMAZÉM:

VIA ROTA DOS MÓVEIS I 399  
4585-325 GANDRA

### SALICE CHINA (SHANGHAI) CO. LTD.

1st FLOOR, B1 BLDG 928 MINGZHU ROAD  
XUJING, QINGPU DISTRICT  
SHANGHAI 201702 - CHINA  
TEL. 021 3988 9880  
FAX. 021 3988 9882  
info.salice@salicechina.com  
www.salicechina.com

### SALICE INDIA PVT. LTD.

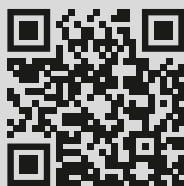
1001 & 1002, 10TH FLOOR,  
CENTRUM, PLOT NO. C-3,  
OPP. WAGLE PRABHAG SAMITI OFFICE,  
MIDC AREA, WAGLE INDUSTRIAL ESTATE,  
THANE - 400604, MAHARASHTRA  
TEL. 022 20812050  
info@saliceindia.com  
www.salice.com

### SALICE CANADA INC.

3500 RIDGEWAY DRIVE,  
UNIT#1  
MISSISSAUGA, ONTARIO, L5L 0B4  
TEL. 905 820 8787  
FAX. 905 820 7226  
info.salice@salicecanada.com  
www.salicecanada.com

### SALICE AMERICA INC.

2123 CROWN CENTRE DRIVE  
CHARLOTTE NC. 28227  
TEL. 704 841 7810  
FAX. 704 841 7808  
info.salice@saliceamerica.com  
www.saliceamerica.com



**Contenuti digitali**